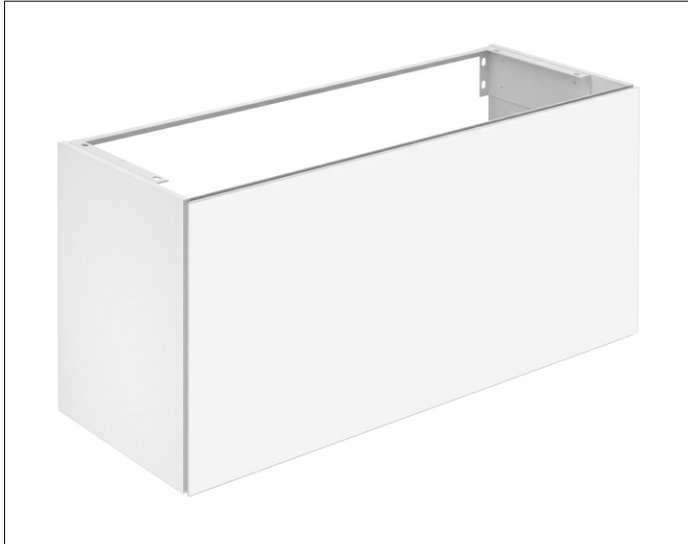


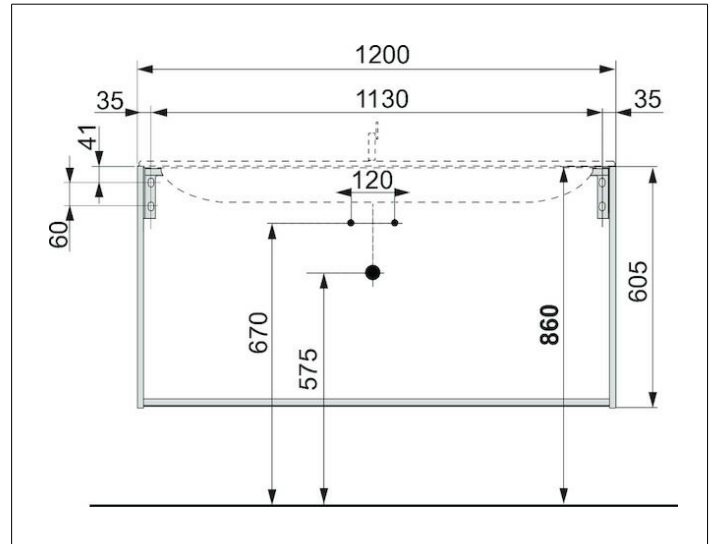
X-Line

33182140000 Waschtischunterbau

PRODUKT



ZEICHNUNG



OBERFLÄCHE

trüffel/trüffel

ABMESSUNG

1200 x 605 x 490 mm