

Miscelatore termostatico regolabile antiscottatura, per impianti solari

I

Adjustable anti-scald thermostatic mixing valve for solar thermal systems

GB

Einstellbarer Thermomischer mit Verbrühungsschutz für Solaranlagen

D

Mitigeur thermostatique réglable anti-brûlure, pour installations solaires

F

Mezclador termostático regulable antiquemaduras para instalaciones solares

E

Misturadora termostática regulável anti-queimadura para instalações solares

P

Thermostatisch mengventiel met verbrandingsbeveiliging, voor zonne-energiesystemen

NL

© Copyright 2008 Caleffi

2527 series

Funzione
Function
Funktion
Principe
Función
Funcionamento
Werking

Il miscelatore termostatico viene utilizzato negli impianti solari per la produzione di acqua calda per uso igienico sanitario. La sua funzione è quella di mantenere costante, al valore impostato, la temperatura dell'acqua miscelata inviata all'utenza al variare delle condizioni di alimentazione dell'acqua calda e fredda in ingresso. Esso inoltre, è dotato di sicurezza antiscottatura. Questa particolare serie di miscelatori può funzionare, in servizio continuo, con le elevate temperature dell'acqua calda in ingresso proveniente dall'accumulo solare.

The thermostatic mixing valve is used in solar thermal systems for the production of domestic hot water. Its function is to maintain the preset temperature of the mixed water delivered to the user fitting, when variations occur in the hot and cold water supply at the inlet. It is also fitted with an anti-scald safety function.

This particular series of mixing valves can work continuously with hot water supplied at high temperatures from the solar system storage tank.

Der Thermomischer wird in Solaranlagen zur Erwärmung von Brauchwasser eingesetzt. Er hat die Aufgabe, die Temperatur des Warmwassers an der Entnahmestelle auch bei Schwankungen der Temperaturen und Druckverhältnisse des zuströmenden Kalt- und Warmwassers konstant auf dem eingestellten Wert zu halten und ist auch mit einem Verbrühungsschutz ausgestattet.

Diese spezielle Serie von Thermomischern kann im Dauerbetrieb mit den hohen Temperaturen des vom Solarspeicher kommenden Warmwassers eingesetzt werden.

Ce mitigeur thermostatique est utilisé dans les installations solaires de production d'eau chaude sanitaire. Sa fonction est de maintenir constante, à la valeur demandée, la température de l'eau mitigée envoyée dans le réseau, quelles que soient les variations d'arrivée d'eau chaude et froide. Il est également doté d'un dispositif de sécurité anti-brûlure.

Cette série spéciale de mitigeur thermostatique est prévue pour fonctionner, en service continu, avec des températures élevées d'eau chaude provenant des ballons solaires.

El mezclador termostático se utiliza en las instalaciones solares para la producción de agua caliente sanitaria. Su función es hacer que el agua mezclada para el consumo salga siempre a la temperatura prefijada, aunque varíen las condiciones de alimentación del agua caliente o fría. Además, está dotado de un sistema antiquemaduras.

Estos mezcladores están diseñados para funcionar continuamente a las elevadas temperaturas del agua proveniente de un acumulador solar.

A misturadora termostática é utilizada nas instalações solares para a produção de água quente para uso higiênico-sanitário. A sua função é garantir e manter constante no valor definido, a temperatura da água misturada enviada à utilização, quando variam as condições de alimentação da água quente e fria na entrada. Além disso, possui uma segurança anti-queimadura.

Esta particular série de misturadoras pode funcionar continuamente com as elevadas temperaturas da água quente na entrada proveniente da acumulação solar.

Het thermostatisch mengventiel wordt toegepast in installaties voor de productie van sanitair warm water. Hij houdt de temperatuur van het mengwater constant op de ingestelde temperatuur zelfs bij variërende ingangscondities. Bovendien is het mengventiel voorzien van een verbrandingsbeveiliging.

Deze serie mengventielen is specifiek ontworpen voor continu gebruik met hoge watertemperaturen in zonne-energiesystemen.

Product range



252714 1/2"

252713 3/4"

Technical specifications

Materials:	- body: dezincification resistant alloy CRMI EN 12165 CW602N, chrome plated
	- shutter: PSU
	- springs: stainless steel
	- seals: EPDM
	- knob: ABS
- Setting range:	35–55°C
- Accuracy:	±2°C
- Max working pressure (static):	10 bar
- Max working pressure (dynamic):	5 bar
- Max inlet temperature:	100°C
- Maximum inlet pressure ratio (H/C or C/H):	2:1
- Minimum temperature difference between hot water inlet and mixed water outlet for anti-scald performance:	10°C
- Minimum flow rate for stable operation:	4 l/min
- Performance to standards:	NF 079 doc.8, EN 15092, EN 1111, EN 1287
- Connections:	1/2" - 3/4" M with union

Principio di funzionamento

Un elemento termostatico è completamente immerso nel condotto dell'acqua miscelata. Esso si contrae od espande causando il movimento di un obturatore che controlla il passaggio di acqua calda o fredda in ingresso. Se ci sono variazioni di temperatura o pressione in ingresso, l'elemento interno automaticamente reagisce ripristinando il valore della temperatura regolata in uscita.

Operating principle

Funktionsweise

A thermostatic element is fully immersed in the mixed water pipe.

It contracts or expands, moving an obturator which controls the flow of hot or cold water at the inlet. If there are changes in temperature or pressure at the inlet, the internal element reacts automatically to restore the set temperature at the outlet.

Principe de fonctionnement

Principio de funcionamiento

Das Thermostatelement ist vollkommen in die Mischwasserleitung eingetaucht. Durch Zusammenziehen oder Ausdehnen bewegt es eine Spindel, die den Durchfluss von Warm- oder Kaltwasser im Eingang steuert. Kommt es zu Temperatur- oder Druckschwankungen im Eingang, reagiert das Fühlerelement automatisch und stellt den eingestellten Temperaturwert am Ausgang wieder her.

Principio de funcionamiento

Werkingsprincipe

Une capsule thermostatique immergée dans le flux d'eau mitigée se contracte ou se dilate, entraînant un obturateur qui contrôle le passage de l'eau froide et de l'eau chaude en entrée. Lors des variations de pression ou de température en entrée, l'élément thermostatique réagit immédiatement pour maintenir la température de sortie à son point de consigne.

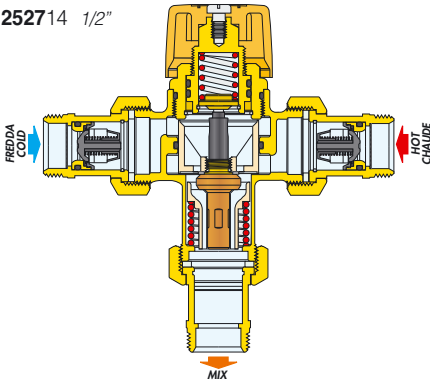
El dispositivo está dotado de un elemento termostático sumergido en el conducto del agua mezclada.

Dicho elemento se contrae o se expande, accionando el obturador que controla la entrada de agua caliente o fría. Si varían la temperatura o la presión de entrada, el elemento interno reacciona automáticamente para restablecer la temperatura de salida especificada.

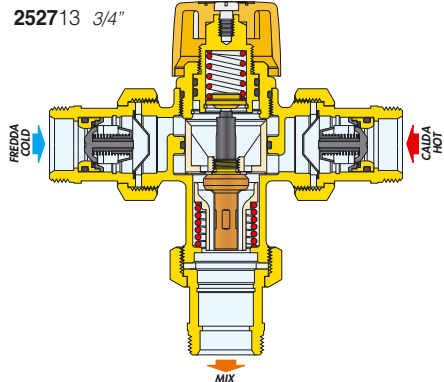
Umelemento termostático está completamente imerso na conduta da água misturada. Este contrai-se ou expande-se provocando o movimento de um obturador que controla a passagem da água quente ou fria na entrada. Se há variações de temperatura ou de pressão na entrada, o elemento interno reage automaticamente restabelecendo o valor da temperatura regulada na saída.

Het regелеlement van het thermostatisch mengventiel is een temperatuursensor die volledig is opgenomen in de mengwateruitgang. Door zijn uitzetting en inkrimping regelt deze sensor continu de juiste verhouding tussen het warme en het koude water aan de ingang. De waterstromen worden geregeld door een speciale zuiger die in een cilinder beweegt tussen de warm- en koudwaterstromen. Ook bij drukdalingen ten gevolge van de afname van warm of koud water of bij temperatuurschommelingen aan de ingang, regelt het mengventiel automatisch het debiet om zo de ingestelde temperatuur te behouden.

252714 1/2"



252713 3/4"



**Sicurezza
anticottatura**

**Anti-scald safety
function**

Verbrühungsschutz

**Sécurité
anti-brûlure**

**Seguridad
antiquemaduras**

**Segurança
anti-queimadura**

Verbrandingsbeveiliging

Nel caso di mancanza accidentale dell'acqua fredda o calda in ingresso, l'otturatore chiude il passaggio dell'acqua, interrompendo l'uscita dell'acqua miscelata. Questa prestazione è assicurata solo nel caso ci sia una minima differenza di temperatura tra l'acqua calda in ingresso e l'acqua miscelata in uscita pari a 10°C.

If the hot or cold water supply fails, the hot or cold water flow shuts off, thus preventing the delivery of mixed water. This is only guaranteed when there is a minimum difference of 10°C between the hot water at the inlet and the mixed water at the outlet.

Sollte die Kalt- oder Warmwasserversorgung ausfallen, wird der Wasserdurchlass geschlossen und es tritt kein Mischwasser mehr aus. Dies funktioniert allerdings nur, wenn der Temperaturunterschied zwischen Warmwassereingang und Mischwasserausgang mindestens 10°C beträgt.

En cas de coupure de l'alimentation en eau froide ou chaude, l'obturateur ferme le passage de l'eau, interrompant le débit d'eau mitigée. Cette fonction n'est assurée que s'il y a une différence de température entre l'eau chaude et l'eau mitigée de 10°C au moins.

Si se interrumpe accidentalmente la entrada de agua fría o caliente, el dispositivo corta el suministro de agua mezclada. Para asegurar esta prestación, entre la entrada de agua caliente y la salida de agua mezclada tiene que haber una diferencia de temperatura de 10°C como mínimo.

No caso de falta acidental de água fria ou quente na entrada, o obturador fecha a passagem da água, interrompendo a saída da água misturada. Esta ação é assegurada apenas no caso em que haja uma diferença de temperatura entre a água quente na entrada e a água misturada na saída de, pelo menos, 10°C.

Als de toevoer van koud of warm water onverwacht onderbroken wordt, dan sluit de waterdoorlaat waardoor de uitvoer van mengwater gestopt wordt. Deze werking wordt alleen gegarandeerd als er een verschil van minimaal 10°C tussen het warme water bij de inlaat en het mengwater is.

Caratteristiche idrauliche

Hydraulic Characteristics

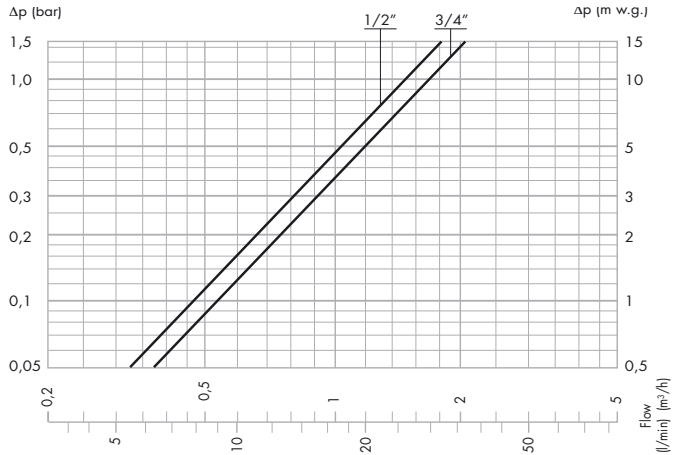
Hydraulische Eigenschaften

Caractéristiques hydrauliques

Características hidráulicas

Características hidráulicas

Hydraulische kenmerken



Cod. 252714 (1/2") Kv = 1,5 (m³/h)

Cod. 252713 (3/4") Kv = 1,7 (m³/h)

Utilizzo

Use

Anwendung

Utilisation

Utilización

Utilização

Toepassing

I miscelatori termostatici Caleffi serie 2527, date le caratteristiche di portata, possono essere installati per controllare la temperatura sia per utenze singole (es. lavabo, bidet, doccia) che per utenze multiple.

Per assicurare un funzionamento stabile, al miscelatore deve essere garantita una portata minima di 4 l/min. L'impianto deve essere sempre dimensionato tenendo conto della legislazione corrente riguardo la portata nominale di ogni utenza.

In view of their flow characteristics, Caleffi Series 2527 thermostatic mixing valves can be installed to control the temperature for individual user fittings (for example wash basin, bidet, shower) or multiple user fittings.

To ensure stable operation, the mixing valve must be guaranteed a minimum flow rate of 4 l/min. The system must always be sized in accordance with current legislation regarding the nominal flow rate to each user fitting.

Entsprechend seiner Durchflussmengen kann der Thermomischer der Serie 2527 eingesetzt werden, um die Temperatur einzelner Verbraucher (z. B. Waschtisch, Bidet, Dusche) oder ganzer Verbrauchergruppen zu regeln.

Für einen stabilen Betrieb muss am Mischer ein Mindestdurchfluss von 4 l/min gewährleistet werden. Die Anlage muss hinsichtlich des Nenndurchflusses jedes Verbrauchers stets gemäß der aktuellen Gesetzgebung bemessen werden.

Vu leurs caractéristiques de débit, les mitigeurs thermostatiques Caleffi série 2527 peuvent être installés pour contrôler la température d'un seul robinet (lavabo, bidet, douche) ou de plusieurs.

Pour assurer un fonctionnement stable, le débit minimum du mitigeur doit osciller autour de 4 l/min. Toujours dimensionner l'installation en respectant les lois en vigueur en matière de débit nominal sur chaque robinet.

Los mezcladores termostáticos Caleffi serie 2527, en razón de sus caudales, pueden utilizarse para controlar la temperatura en servicios individuales (lavabo, bidé, ducha) o múltiples.

Para asegurar un funcionamiento estable, el mezclador debe recibir un caudal mínimo de 4 l/min. La instalación debe dimensionarse para satisfacer el caudal nominal de cada punto de uso según la normativa aplicable.

Dadas as características de caudal, as misturadoras termostáticas Caleffi série 2527 podem ser instaladas para controlar a temperatura tanto em instalações individuais (Ex. lavabo, bidé, duche), como em instalações múltiplas.

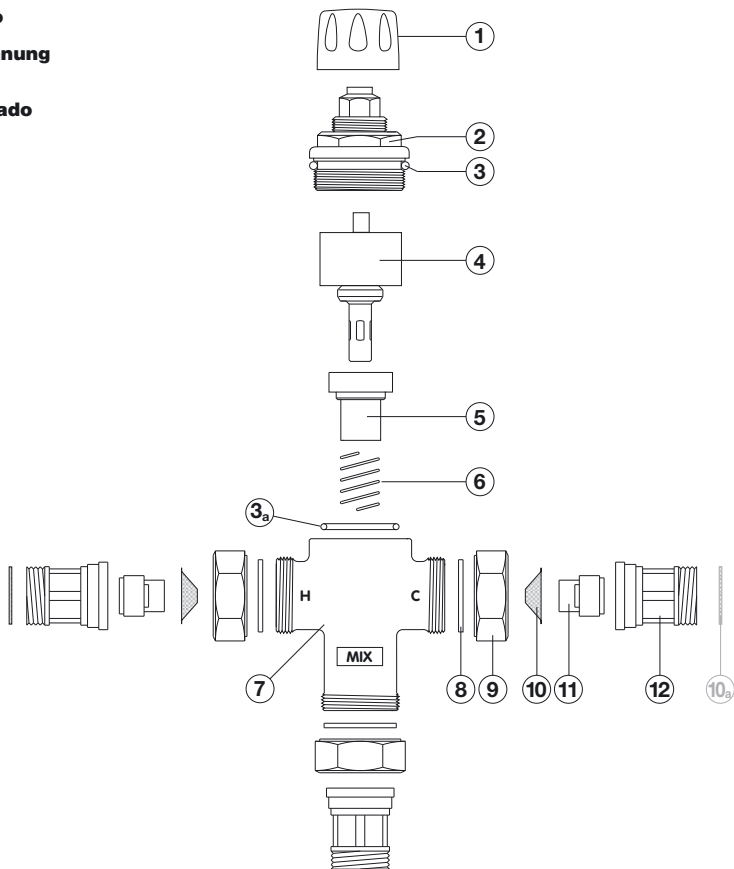
Para assegurar um funcionamento estável da misturadora deve ser garantido um caudal mínimo de 4 l/min. A instalação deve ser sempre dimensionada de acordo com a legislação em vigor em matéria de caudal nominal de cada utilização.

Dankzij hun karakteristieke eigenschappen kunnen de thermostatische mengventielen van Caleffi, serie 2521 gebruikt worden om de temperatuur constant te houden zowel voor individueel gebruik (wasbak, bidet, douche, ...) als voor meervoudig tappunten.

Om mengwater op de ingestelde temperatuur te garanderen, dient het mengventiel minimaal een debiet van 4 l/min te hebben.

De installatie dient steeds ontworpen te worden in overeenstemming met de geldende wetgeving betreffende het nominale debiet van elke gebruikstoepassing.

Disegno esploso
Exploded view
Explosionszeichnung
Eclaté
Despiece
Desenho elaborado
Onderdelen



1 Manopola - Control knob - Regler -
 Poignée - Mando - Manipulo - Knop

2 Vitone superiore - Headwork -
 Oberer Gewindeverschluss -
 Tête de réglage - Montura superior -
 Rosca superior - Bovendeel

3 Tenuta ad O-Ring - O-Ring seal -
 O-Ring-Dichtung - Joint d'étanchéité O-Ring -
 Junta tórica - Vedação O-Ring -
 O-ringafdichtung

3a Tenuta ad O-Ring - O-Ring seal -
 O-Ring-Dichtung - Joint d'étanchéité O-Ring -
 Junta tórica - Vedação O-Ring -
 O-ringafdichtung

4 Termostato con obturatore - Thermostat with
 obturator - Thermostat mit Spindel
 Thermostat avec obturateur - Termostato con
 obturador - Termostato con obturador -
 Thermostatisch element

5 Convogliatore di flusso - Flow conveyor -
 Wasserleitvorrichtung - Guide de flux -
 Guia de flujo - Guia do fluxo -
 Stromingsgeleider

6 Molla - Spring - Feder - Ressort -
 Resorte - Mola - Veer

7 Corpo valvola - Valve body - Ventilgehäuse -
 Corps du mitigeur - Cuerpo de la válvula -
 Corpo da válvula - Ventiellichaam

8 Tenuta - Seal - Dichtung - Joint -
 Junta - Junta - Afdichting

9 Calotta - Nut - Überwurfmutter - Écrou -
 Tuerca - Porca - Wartel

10 Filtro - Strainer - Schmutzfänger - Filtre - Filtro -
 Filtro - Filter (for cod. 252714)

10a Filtro - Strainer - Schmutzfänger - Filtre - Filtro -
 Filtro - Filter (for cod. 252713)

11 Valvola di ritegno - Check valve -
 Rückschlagventil - Clapet anti-retour - Válvula de
 retención - Válvula de retenção - Staartstuk

12 Codolo - Tailpiece - Gewindeanschlussstück -
 Douille male - Manguito - Ligador - Eindstuk

Prima della installazione del miscelatore Caleffi serie 2527, l'impianto deve essere controllato per assicurare che le condizioni operative dell'impianto stesso siano entro il campo di funzionamento del miscelatore, ad esempio verificare le temperature di alimentazione, le pressioni di alimentazione, ecc.



L'impianto nel quale deve essere installato il miscelatore Caleffi serie 2527 deve essere spurgato e pulito per rimuovere ogni sporcizia che possa essersi accumulata durante la installazione.

Il non rimuovere ogni sporcizia può influenzare la prestazione del prodotto e la garanzia del produttore.

E' essenziale che l'accesso alla valvola non sia ostruito per permettere la manutenzione che può essere richiesta alla valvola od alla raccorderia. La tubazione non deve essere utilizzata per supportare il peso della valvola.

E' essenziale che, quando l'installazione viene realizzata, si tenga conto della legislazione corrente per quanto riguarda la massima distanza tra l'uscita della valvola e ogni rubinetto di utilizzo. Si raccomanda che il miscelatore venga installato il più vicino possibile all'uscita che si sta servendo.

Il miscelatore serie 2527 può essere installato in qualsiasi posizione, sia verticale che orizzontale.

Le alimentazioni dell'acqua calda e fredda in ingresso devono essere collegate secondo le indicazioni riportate sul corpo valvola.

L'ingresso acqua calda è marcato con la lettera H.

L'ingresso acqua fredda è marcato con la lettera C.

L'uscita acqua miscelata è marcata con la scritta MIX.

Il miscelatore termostatico deve essere installato con le valvole di intercettazione, filtri e valvole di ritegno agli ingressi.

Le valvole di intercettazione sono richieste per poter isolare l'alimentazione della valvola nel caso sia richiesta manutenzione.

I filtri sono richiesti per impedire che le impurità entrino nel miscelatore.

Le valvole di ritegno sono richieste per evitare circolazioni e reflussi indesiderati.

Il miscelatore termostatico è completo di filtri e valvole di ritegno incorporate agli ingressi dell'acqua calda e fredda.

Check the system before installing the Caleffi 2527 series mixing valve, to make sure that the operating parameters of the system fall within the functioning range of the mixing valve (for example in terms of supply temperature and pressure, etc.).



The system in which the Caleffi 2527 series mixing valve is to be installed must be flushed and cleaned to remove any dirt that may have accumulated during installation.

Failure to remove impurities may affect product performance and invalidate the manufacturer's warranty.

It is essential that access to the valve is not obstructed, since the valve and its fittings may require maintenance. The pipes leading into and out of the valve must not be used to support the weight of the valve.

When installing the unit, observe all established legislation regarding the maximum distance between the valve outlet and the user taps. The valve should be installed as close as possible to the user fitting it is serving.

The Series 2527 mixing valve can be installed in any position, whether vertical or horizontal. The hot and cold water supplies to the valve must be installed according to the markings on the valve itself.

The hot water inlet is marked with the letter H.

The cold water inlet is marked with the letter C.

The mixed water outlet is marked with the text MIX.

The thermostatic mixing valve should be installed with the shut-off valves, strainers and check valves at the water inlets.

The shut-off valves are required to enable the valve to be isolated for maintenance.

The filters are essential as they prevent impurities from entering the mixing valve.

The check valves are necessary in the prevention of cross-circulation and backflow.

The thermostatic mixing valve is supplied complete with strainers and check valves integrated into the hot and cold water inlets.

Vor der Installation des Mischers der Serie 2527 muss die Anlage überprüft und sichergestellt werden, dass die Betriebsbedingungen der Anlage den betriebsrelevanten Anforderungen des Mischers entsprechen; so müssen zum Beispiel die Zufusstemperaturen, der Leitungsdruck usw. gemessen werden.



Vor dem Einbau des Thermomischers Caleffi Serie 2527 muss die Anlage geleert und gereinigt werden, um während der Installation angesammelte Schmutzpartikel zu beseitigen.

Mangelnde Sorgfalt bei der Entfernung von Verunreinigungen kann die Leistung des Produktes beeinträchtigen und den Verlust des Garantieanspruches gegenüber dem Hersteller zur Folge haben


Der Ventizulauf muss so verlegt sein, damit das Ventil und/oder die Anschlüsse bei Bedarf gewartet werden können. Die Leitung darf nicht zum Stützen des Ventilgewichtes benutzt werden.

Bei der Installation muss unbedingt der gesetzlich vorgeschriebene Höchstabstand zwischen dem Ventilauslass und den einzelnen Wasserhähnen beachtet werden. Der

Mischer muss möglichst nahe an der Entnahmestelle installiert werden.
Der Thermomischer Serie 2527 kann sowohl waagrecht als auch senkrecht eingebaut werden.
Die Kalt- und Warmwasserzuläufe müssen wie auf dem Ventilkörper angegeben ausgeführt werden.
Der Warmwassereingang ist mit dem Buchstaben H gekennzeichnet.
Der Kaltwassereingang ist mit dem Buchstaben C gekennzeichnet.
Der Mischwasserabgang ist mit MIX gekennzeichnet.
Der Mischer muss mit Absperrventilen, Schmutzfängern und Rückschlagventilen an den Eingängen installiert werden.
Es sind Absperrungen zum Schließen des Wasserzuflusses zum Ventil für die Durchführung von Wartungsarbeiten erforderlich.
Die Schmutzfänger verhindern das Eintreten von Verunreinigungen in den Mischer.
Die Rückschlagventile verhindern ein unerwünschtes Rückfließen des Wassers.
Der Mischer wird komplett mit eingebauten Schmutzfängern und Rückschlagventilen an den Warm- und Kaltwassereingängen geliefert.

Avant la pose d'un mitigeur thermostatique Caleffi série 2527, l'installation doit être vérifiée pour s'assurer que ses conditions de fonctionnement soient en accord avec le champ d'application du mitigeur. Par exemple, vérifier les températures d'alimentation, les pressions d'alimentation, etc..

L'installation doit être purgée et rincée pour éliminer tous résidus.

 Ne pas éliminer tous les résidus peut nuire au bon fonctionnement du mitigeur et dégrader la garantie du fabricant sur ce matériel.

Dans le cas où l'eau est très agressive, un traitement doit se faire en amont de l'appareil.

Respecter impérativement un espace suffisant autour du mitigeur et des raccords, pour permettre les opérations d'entretien. Les tuyauteries ne doivent pas supporter le poids du mitigeur.

Respecter impérativement la législation en vigueur quant à la distance maximale entre le mitigeur et les différents points de puisage. Il est recommandé d'installer le mitigeur le plus près possible des points de puisage.

Le mitigeur Caleffi série 2527 peut être installé dans toutes les positions, (verticale ou horizontale).

Les alimentations en eau chaude et froide doivent être réalisées en respectant les indications portées sur le corps du mitigeur. (l'entrée eau chaude est marquée de la lettre "H" - l'entrée eau froide est marquée de la lettre "C" – la sortie eau mitigée est marquée MIX).


Les filtres sont nécessaires pour protéger le mitigeur des impuretés pouvant entrer dans l'appareil.

Les clapets anti-retour sont nécessaires pour éviter toute circulation parasite.

Le mitigeur thermostatique est doté de filtres et de clapets anti-retour incorporés sur les entrées eau chaude et froide.

Antes de montar un mezclador Caleffi serie 2527, es necesario controlar que sea compatible con las características de la instalación (temperatura y presión de entrada, etc.).

El sistema donde se instale el mezclador Caleffi serie 2527 se debe purgar y limpiar para eliminar toda la suciedad que pueda haberse acumulado durante la instalación.

 La presencia de impurezas puede comprometer el funcionamiento y la garantía del fabricante.

Es esencial que la válvula esté en una posición accesible para poder efectuar su mantenimiento y el de las conexiones. La válvula no debe quedar sostenida por los tubos.

Al realizar la instalación, es obligatorio respetar la legislación vigente en lo que respecta a la distancia máxima entre la salida de la válvula y cada grifo de extracción. Se recomienda instalar el mezclador lo más cerca posible del punto de uso al que está afectado.

El mezclador serie 2527 se puede instalar en posición vertical u horizontal.

Conectar las entradas de agua caliente y fría como se indica en el cuerpo de la válvula.

La entrada de agua caliente está marcada con la letra H.

La entrada de agua fría está marcada con la letra C.

La salida de agua mezclada se señala con la palabra MIX.

El mezclador termostático se debe instalar con válvulas de corte, filtros y válvulas de retención en las entradas.

Las válvulas de corte son necesarias para aislar el dispositivo si necesita mantenimiento.

Los filtros impiden la entrada de impurezas al mezclador.

Las válvulas de retención evitan circulaciones y reflujos indeseados.

El mezclador termostático está equipado con filtros y válvulas de retención en las entradas de agua caliente y fría.

Antes da montagem da misturadora Caleffi 2527, a instalação deve ser verificada para assegurar que as suas condições operacionais estejam dentro do campo de funcionamento da misturadora, por exemplo, verificar as temperaturas de alimentação, as pressões de alimentação, etc.



A instalação em que vai ser montada a misturadora Caleffi da série 2527 deve ser limpa de toda a sujidade que se possa ter acumulado durante a montagem. A não remoção de toda a sujidade pode influenciar o desempenho do produto e a garantia do fabricante.

É essencial que o acesso à válvula não esteja obstruído de forma a permitir a a manutenção, que pode vir a ser necessária, à válvula ou às ligações. A tubagem não deve ser utilizada para suportar o peso da válvula.

É essencial que, quando a instalação for efectuada, se tenha em consideração a legislação em vigor no que diz respeito à distância máxima entre a saída da válvula, e todas as torneiras de utilização. Aconselha-se que a misturadora seja instalada o mais próximo possível da saída que se está a utilizar.

A misturadora série 2527 pode ser instalada em qualquer posição, seja vertical seja horizontal.

As alimentações da água quente e fria na entrada devem estar ligadas segundo as indicações apresentadas no corpo da válvula.

A entrada da água quente está marcada com a letra H.

A entrada da água fria está marcada com a letra C.

A saída da água misturada encontra-se marcada com a palavra MIX.

A misturadora termostática deve ser instalada com as válvulas de intercepção, filtros e válvulas de retenção nas entradas.

As válvulas de intercepção são necessárias para poder isolar a alimentação da válvula no caso em que seja pedida a manutenção.

Os filtros são necessários para impedir que as impurezas entrem na misturadora.

As válvulas de retenção são necessárias para evitar a circulações e refluxos indesejados.

A misturadora termostática possui filtros e válvulas de retenção incorporadas nas entradas da água quente e fria.

Alvorens een mengventiel van de serie 2527 te installeren moet het systeem gecontroleerd worden om te garanderen dat de werkingscondities ervan binnen het werkingveld van het mengventiel vallen. Controleer bijvoorbeeld de inlaattemperaturen, de inlaatdrukken enz.



De installatie dient gespoeld en volledig schoon te zijn, zodat al het tijdens de installatie opgehoopte vuil verwijderd is.

Indien niet alle vuilresten verwijderd zijn kan dit de prestatie van het product beïnvloeden en kan de garantie op het product vervallen.

Het is van essentieel belang dat de toegang tot het ventiel niet geblokkeerd is, zodat er indien nodig onderhoud kan worden uitgevoerd. De leiding mag niet gebruikt worden om het gewicht van het ventiel te ondersteunen.

Het is van groot belang dat bij het realiseren van de installatie rekening gehouden wordt met de wetgeving die van kracht is voor wat betreft de maximale afstand tussen de uitgang van het ventiel en elke aftapkraan. Geadviseerd wordt om het mengventiel zo dicht mogelijk bij het tappunt te installeren.

Het mengventiel serie 2527 kan in elke stand worden geïnstalleerd, zowel verticaal als horizontaal.

De toevoer van het warme en koude water bij de inlaat moet worden aangesloten volgens de aanwijzingen op het ventiellichaam.

De inlaat van het warme water is aangegeven met de letter H.

De inlaat van het koude water is aangegeven met de letter C.

De uitvoer van mengwater is aangegeven met het opschrift MIX.

Het thermostatische mengventiel moet geïnstalleerd worden met afsluiters, filters en keerkleppen bij de inlaten.

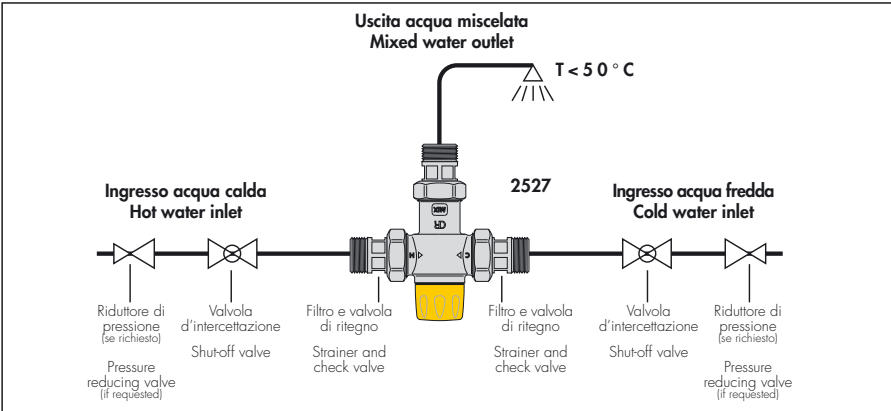
De afsluiters zijn nodig om de voeding van het ventiel af te sluiten in het geval er onderhoud nodig is.

De filters zijn noodzakelijk om te voorkomen dat er vuil in het mengventiel komt.

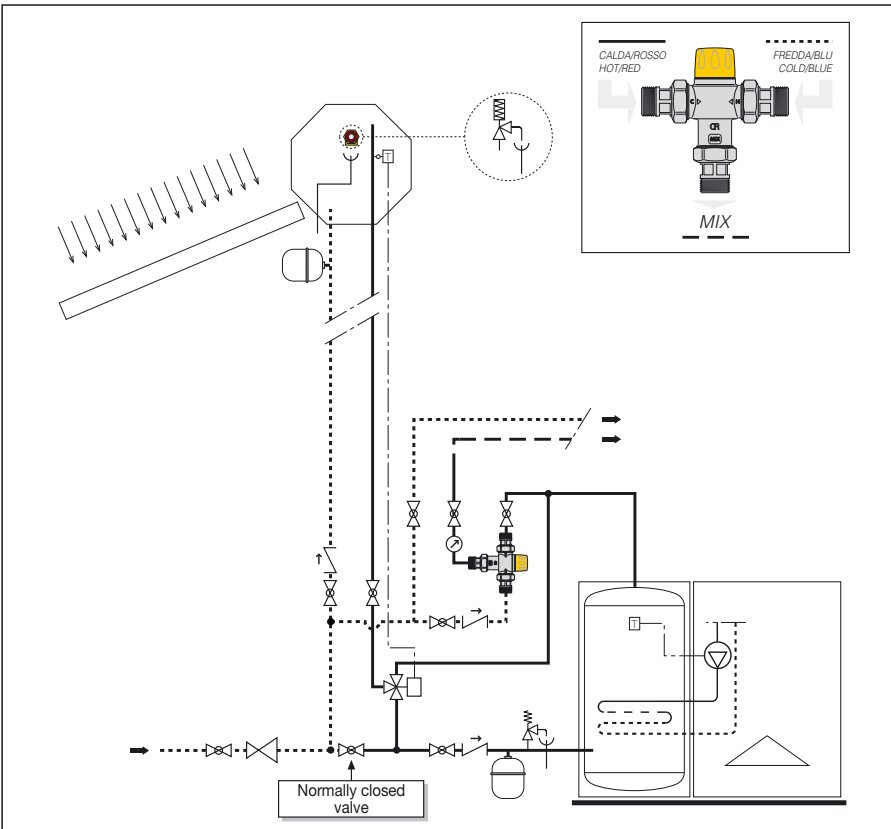
De keerkleppen zijn noodzakelijk om circulaties en ongewenste terugstromingen te voorkomen.

Het thermostatische mengventiel is compleet met filters en keerkleppen die geïntegreerd zijn in de inlaten van het warme en koude water.

Schema d'installazione - Installation diagram - Installationsschema - Schéma d'installation - Esquema aplicativo - Esquema de instalação - Installatieschema



Schema applicativo - Application Diagrams - Einbaubeispiel - Schémas d'application - Esquema aplicativo - Esquema de aplicação - Toepassingschema



Messa in servizio**Commissioning****Inbetriebnahme****Mise en service****Puesta en servicio****Colocação em funcionamento****In werking stellen**

Dopo l'installazione, il miscelatore deve essere provato e messo in servizio da un tecnico autorizzato secondo la procedura indicata di seguito e come specificato dalla vigente normativa applicabile. Le seguenti istruzioni devono essere lette e comprese prima di mettere in servizio il miscelatore Caleffi serie 2527. Se, in ogni circostanza, ci sono aspetti dell'installazione o dell'impianto che non rispondono ai requisiti indicati, la valvola non deve essere messa in servizio fino a quando la installazione o l'impianto rispondono a questi requisiti.

- 1) Assicurarsi che l'impianto sia pulito e libero da ogni sporcizia prima della messa in servizio del miscelatore termostatico.
- 2) Si raccomanda che la regolazione di temperatura sia effettuata usando un apposito termometro digitale calibrato. La valvola deve essere messa in servizio misurando la temperatura dell'acqua miscelata in uscita dal punto di utilizzo.
- 3) A seconda della destinazione d'uso e della relativa valutazione di rischio, la temperatura in uscita deve essere regolata in modo tale da non recare pericolo per l'utente e da rispondere alla vigente normativa applicabile.
- 4) La temperatura all'uscita della valvola deve essere regolata tenendo conto delle fluttuazioni dovute al prelievo simultaneo.
E' essenziale che queste condizioni siano stabilizzate prima di fare la messa in servizio.
- 5) La regolazione della temperatura può essere effettuata utilizzando la manopola di manovra.
 - a) Regolare la temperatura dell'acqua miscelata al valore desiderato.
 - b) Misurare e registrare le temperature dell'acqua calda e fredda in ingresso.
 - c) Misurare e registrare le temperature dell'acqua in uscita dal rubinetto con la minore e la maggiore portata.
 - d) Eseguire la funzione di chiusura termica anticottatura.
Chiudere la valvola di intercettazione sull'ingresso freddo e verificare l'uscita dell'acqua miscelata. La portata in uscita deve velocemente ridursi a zero.
 - e) Misurare e registrare la massima temperatura dell'acqua miscelata. La temperatura non deve eccedere i valori permessi da ogni norma o codice di pratica applicabile.
 - f) Ripristinare la alimentazione dell'acqua fredda in ingresso e misurare la temperatura di uscita dopo che questa si sia stabilizzata. La temperatura finale misurata durante questa prova non deve eccedere i valori permessi di $\pm 2^{\circ}\text{C}$.

Si raccomanda che tutte le informazioni sopra menzionate vengano registrate nel rapporto di messa in servizio ed aggiornate nel rapporto di manutenzione tutte le volte che si interviene sulla valvola.

After installation, the mixing valve must be tested and commissioned by an authorised technician in accordance with the procedure given below and as specified by current applicable legislation. The following instructions must be read and understood before commissioning the Caleffi 2527 series mixing valve. If there are any aspects of the installation or the system which do not correspond to the specified requirements, the valve must not be commissioned until the installation/system is made to conform to the said requirements.

- 1) Make sure that the system is clean and free from dirt before commissioning the thermostatic mixing valve.
- 2) Set the mixed water temperature, with a calibrated digital thermometer.
Measure the temperature of the mixed water coming out of the user fitting points when commissioning the mixing valve.
- 3) Depending on the intended use and associated risk, the temperature at the outlet must be regulated so it does not present a danger to the user and so that it remains within the limits stipulated by established legislation.
- 4) The temperature at the valve outlet must be set while taking into account potential temperature fluctuations caused by the simultaneous drawing of water from more than one user fitting.
These conditions must be stabilized before the valve is commissioned.
- 5) The temperature may be adjusted using the control knob.
 - a) Adjust the temperature of the mixed water to the desired value.
 - b) Measure and record the temperature at the cold and hot water inlets.
 - c) Measure and record the temperature of the water delivered from the tap at the lowest and highest flow rates.
 - d) Run a test of the anti-scald thermal shut-off function.
Close the cold water inlet shut-off valve and check the mixed water delivery. The delivery flow rate should quickly drop to zero.
 - e) Measure and record the maximum mixed water temperature. The temperature may not exceed the values permitted in any applicable legislation or code of practice.
 - f) Restore the cold water inlet supply and measure the water delivery temperature after it has stabilised. The final temperature measured in this test may not exceed the permitted values by $\pm 2^{\circ}\text{C}$.

All the above information should be recorded in the commissioning report and updated in the maintenance report whenever the valve is worked on.

Nach der Installation muss der Mischer von einem Fachmann wie unten beschrieben und den geltenden gesetzlichen Auflagen entsprechend getestet und in Betrieb genommen werden. Die folgenden Anleitungen müssen vor der Inbetriebnahme des Mixers Caleffi Serie 2527 durchgelesen und verstanden worden sein. Sollten installations- oder anlagenspezifische Aspekte nicht den Anforderungen entsprechen, darf das Ventil erst in Betrieb genommen werden, wenn die Installation oder die Anlage den Anforderungen entsprechend geändert wurden.

- 1) Vor der Inbetriebnahme des Mixers prüfen, ob die Anlage sauber und frei von Verunreinigungen ist.
- 2) Die Temperatureinstellung muss mit einem kalibrierten Digitalthermometer vorgenommen werden. Bei der Inbetriebnahme des Ventils muss die Temperatur des am Entnahmepunktes austretenden Mischwassers gemessen werden.
- 3) Je nach Zweckbestimmung und Risikobeurteilung muss die Abgangstemperatur so eingestellt werden, dass für den Benutzer keine Verbrühungsgefahr besteht und alle gesetzlichen Auflagen eingehalten werden.
- 4) Bei der Einstellung der Temperatur am Ventilablauf müssen durch gleichzeitiges Öffnen mehrerer Entnahmepunkte bedingte Schwankungen berücksichtigt werden.
Die Stabilisierung dieser Bedingungen ist Voraussetzung für die Inbetriebnahme.
- 5) Die Einstellung der Temperatur kann mit Hilfe des Reglers erfolgen.
 - a) Die Mischwassertemperatur auf den gewünschten Sollwert einstellen.
 - b) Die Kalt- und die Warmwasser-Zulauftemperaturen messen und aufzeichnen.
 - c) Die Temperatur des aus dem Entnahmepunkt austretenden Wassers bei kleinstem und größtem Durchfluss messen und aufzeichnen.
 - d) Die Verbrühungsschutz-Schließfunktion ausführen.
Das Absperrventil auf dem Kaltwassereingang schließen und kontrollieren, ob Mischwasser austritt. Das austretende Mischwasser muss schnell ganz zu fließen aufhören.
 - e) Die Höchsttemperatur des Mischwassers messen und aufzeichnen. Sie darf nicht die gesetzlich vorgeschriebenen Werte überschreiten.
 - f) Die Kaltwasserversorgung wieder öffnen und die Austrittstemperatur messen, sobald sie sich wieder stabilisiert hat. Die bei diesem Test gemessene Temperatur darf die erlaubten Werte nicht mehr als $\pm 2^{\circ}\text{C}$ über- bzw. unterschreiten.

Alle o. a. Informationen müssen unbedingt im Inbetriebsetzungsbericht verzeichnet und in jedem Wartungsbericht aktualisiert werden.

Après l'installation, tester le mitigeur et faire effectuer la mise en service par un technicien qualifié en suivant la procédure indiquée ci-après et conformément aux normes en vigueur. S'assurer d'avoir lu et compris les instructions suivantes avant de mettre le mitigeur Caleffi série 2527 en service. Si certains aspects de l'installation ou du circuit ne répondent pas aux conditions indiquées, ne pas mettre le mitigeur en service mais attendre que l'installation ou le circuit soient conformes.

- 1) S'assurer que le circuit est propre avant de mettre en marche le mitigeur thermostatique.
- 2) Pour régler la température, toujours utiliser un thermomètre numérique correctement étalonné. Le contrôle de la température se fait en mesurant la température de l'eau à un point de puisage.
- 3) Selon l'usage prévu et l'évaluation du risque, régler la température de sortie afin d'éviter tout risque pour l'utilisateur, en respectant les normes en vigueur en la matière.
- 4) La température à la sortie du mitigeur doit être réglée en tenant compte des fluctuations dues aux puisages simultanés.
Ces conditions doivent être stables avant la mise en service.
- 5) Pour régler la température, utiliser la poignée montée sur le mitigeur.
 - a) Régler la température de l'eau mitigée sur la valeur souhaitée.
 - b) Mesurer et noter les températures de l'eau chaude et de l'eau froide en entrée.
 - c) Mesurer et régler les températures de l'eau à la sortie du robinet pour le plus petit et le plus grand débit.
 - d) Effectuer le test de sécurité anti-brûlure.
Fermer la soupape d'arrêt sur l'arrivée d'eau froide et vérifier la sortie d'eau mitigée. Le débit de sortie doit rapidement se réduire à zéro.
 - e) Mesurer et régler la température maximum de l'eau mitigée. La température ne doit pas dépasser les valeurs admises pour chaque norme ou code en la matière.
 - f) Rouvrir la vanne d'arrivée d'eau froide et mesurer la température en sortie après stabilisation. La température finale mesurée durant ce test ne doit pas dépasser les valeurs admises de $\pm 2^{\circ}\text{C}$.

Il est absolument nécessaire de mémoriser dans le rapport de mise en service toutes les informations ci-dessus et de les mettre à jour dans le rapport d'entretien toutes les fois que l'on intervient sur le mitigeur.

Después del montaje, el mezclador debe ser probado y puesto en servicio por un técnico matriculado, según las indicaciones dadas a continuación y las normas aplicables. Antes de poner en servicio el mezclador Caleffi serie 2527 es indispensable leer las siguientes instrucciones. Si algún detalle de la instalación o del montaje no cumplen los requisitos indicados, la válvula no se debe poner en servicio hasta que se establezcan las condiciones adecuadas.

- 1) Asegurarse de que la instalación esté perfectamente limpia antes de poner en servicio el mezclador termostático.
- 2) Para regular la temperatura, se recomienda utilizar un termómetro digital calibrado. Al efectuar la puesta en servicio de la válvula, medir la temperatura del agua mezclada que sale del punto de uso.
- 3) De acuerdo con el tipo de uso y su grado de riesgo, la temperatura de salida se debe regular a fin de que no suponga peligro para el usuario y cumpla la normativa aplicable.
- 4) Para regular la temperatura de la salida de la válvula, tener en cuenta las fluctuaciones debidas a las extracciones simultáneas. Es esencial establecer estos valores antes de efectuar la puesta en servicio.
- 5) La temperatura se ajusta con el mando de la válvula.
 - a) Regular la temperatura del agua mezclada al valor deseado.
 - b) Medir y anotar las temperaturas de entrada del agua fría y caliente.
 - c) Medir y anotar las temperaturas del agua que sale del grifo con el caudal mínimo y máximo.
 - d) Probar la función de seguridad antiquemaduras. Cerrar la válvula de corte en la entrada de agua fría y observar la salida de agua mezclada. El caudal debe reducirse rápidamente a cero.
 - e) Medir y anotar la temperatura máxima del agua mezclada. La temperatura no debe superar los valores permitidos por las normas y los códigos de aplicación.
 - f) Abrir la entrada de agua fría y medir la temperatura de salida cuando se haya estabilizado. La temperatura final debe estar dentro de los límites indicados, con una tolerancia de $\pm 2^{\circ}\text{C}$.

Anotar las temperaturas en el registro de puesta en servicio y actualizarlas en el registro de mantenimiento cada vez que se intervenga en la válvula.

Após a montagem, a misturadora deve ser testada e colocada em funcionamento por um técnico autorizado, de acordo com o procedimento indicado em seguida, e como especificado pela normativa aplicável em vigor. As seguintes instruções devem ser lidas e compreendidas antes de colocar em funcionamento a misturadora Caleffi série 2527. Se, em qualquer circunstância, existirem aspectos da montagem ou da instalação que não respeitem os requisitos indicados, a válvula não deve ser colocada em funcionamento até que estes sejam respeitados.

- 1) Assegurar-se que a instalação esteja limpa de toda a sujidade antes da colocação em funcionamento da misturadora termostática.
- 2) Recomenda-se que a regulação da temperatura seja efectuada, utilizando um termómetro digital regulado. A válvula deve ser colocada em funcionamento medindo a temperatura da água misturada na saída do ponto de utilização.
- 3) Consoante a finalidade do uso e da relativa avaliação do risco, a temperatura na saída deve ser regulada de modo a não constituir perigo para o utilizador e a respeitar a normativa vigente aplicável.
- 4) A temperatura na saída da válvula deve ser regulada tendo em conta as flutuações devidas ao consumo simultâneo. É essencial que estas condições estejam estabilizadas antes da colocação em funcionamento.
- 5) A regulação da temperatura pode ser efectuada utilizando o manípulo de manobra.
 - a) Regular a temperatura da água misturada no valor desejado.
 - b) Medir e registar as temperaturas da água quente e fria na entrada.
 - c) Medir e registar as temperaturas da água na saída da torneira com caudal menor ou maior.
 - d) Efectuar a função de fecho térmico anti-queimadura. Fechar a válvula de intercepção na entrada de água fria e verificar a saída da água misturada. O caudal na saída deve reduzir-se a zero rapidamente.
 - e) Medir e registar a temperatura máxima da água misturada. A temperatura não deve exceder os valores permitidos pela lei ou código de prática aplicável.
 - f) Restabelecer a alimentação da água fria na entrada e medir a temperatura de saída assim que esta esteja estabilizada. A temperatura final medida durante este teste não deve exceder os valores permitidos de $\pm 2^{\circ}\text{C}$.

Aconselha-se que todas as informações acima mencionadas sejam registadas no relatório de colocação em funcionamento e actualizadas no relatório de manutenção sempre que a válvula sofra intervenções.

Na de installatie moet het mengventiel getest en in werking gesteld worden door een erkende monteur, volgens de hieronder vermelde procedure en in navolging van de geldende voorschriften. De volgende instructies moeten gelezen en begrepen worden voor het in werking stellen van het mengventiel serie 2527. Als er aspecten zijn die niet voldoen aan de aangegeven eisen, mag het ventiel niet in werking worden gesteld voordat de installatie aan deze eisen voldoet.

- 1) Controleer of de installatie volledig schoon en vrij van vuilresten is alvorens het thermostatische mengventiel in gebruik te nemen.
- 2) Het is aanbevolen de temperatuur te regelen met behulp van een speciale geijkte digitale thermometer. Wanneer het ventiel in gebruik wordt genomen, moet de temperatuur van het mengwater gemeten worden aan het tappunt.
- 3) De mengtemperatuur moet worden geregeld op basis van het gebruiksdoel en de betreffende inschatting van het risico, zodat er geen gevaar bestaat voor de gebruiker en de geldende voorschriften worden opgevolgd.
- 4) Bij het instellen van de temperatuur van het tapwater moet rekening worden gehouden met de schommelingen die veroorzaakt worden door gelijktijdig aftappen. Het is van essentieel belang dat aan deze voorwaarden is voldaan alvorens het ventiel in werking te stellen.
- 5) De temperatuur moet worden geregeld met behulp van de regelknop.
 - a) Regel de temperatuur van het mengwater af op de gewenste waarde.
 - b) Meet en registreer de temperaturen van het binnenkomende warme en koude water.
 - c) Meet en registreer de temperaturen van het tapwater bij het laagste en het hoogste debiet.
 - d) Test de verbrandingsbeveiliging. Sluit de afsluiter bij de inlaat van het koude water en controleer de uitvoer van het mengwater. Het uitvoerdebiet moet snel teruglopen tot nul.
 - e) Meet en registreer de maximale temperatuur van het mengwater. De temperatuur mag niet hoger zijn dan de limieten die worden vermeld in de algemene geldende normen of gebruiksvoorschriften.
 - f) Herstel de toevoer van het koude water bij de inlaat en meet de mengwatertemperatuur nadat deze zich gestabiliseerd heeft. De uiteindelijke temperatuur die gemeten is tijdens deze test mag de toegestane waarden met niet meer dan $\pm 2^{\circ}\text{C}$ overschrijden.

Geadviseerd wordt om alle bovengenoemde gegevens te registreren in een rapport en bij te werken in het onderhoudsrapport, telkens wanneer er onderhoud wordt uitgevoerd.

Regolazione della temperatura

Setting the temperature

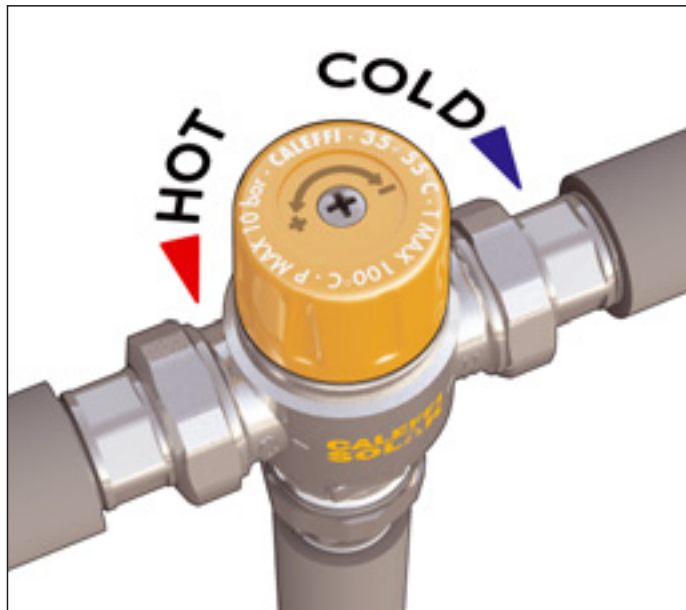
Regelung der Temperatur

Réglage de la température

Regulación de la temperatura

Regulação da temperatura

Instelling van de temperatuur



**Manutenzione
Maintenance
Wartung
Entretien
Manutenção
Manutenção
Onderhoud**

Le prove in servizio sono effettuate per monitorare regolarmente le prestazioni del miscelatore, dato che un deterioramento delle prestazioni può indicare la necessità di fare la manutenzione alla valvola e/o all'impianto. Se, durante queste prove, la temperatura dell'acqua miscelata è cambiata in modo significativo rispetto alle prove precedenti, si raccomanda di verificare i dettagli riportati nelle sezioni installazione e messa in servizio e di effettuare la manutenzione.

Si raccomanda che i seguenti aspetti siano controllati periodicamente per assicurare che i livelli ottimali di prestazione della valvola siano mantenuti, almeno ogni 12 mesi o più frequentemente in caso di necessità.

Con riferimento al disegno esploso:

- 1) Nei miscelatori Caleffi serie 2527, i filtri sugli ingressi acqua calda e fredda possono essere rimossi per la pulizia svitando la calotta di serraggio del bocchettone.
- 2) Le valvole di ritegno possono essere ispezionate con le stesse modalità del punto 1, per assicurarsi che siano funzionanti e perfettamente a tenuta.
- 3) I componenti interni possono essere puliti da incrostazioni di calcare mediante immersione in apposito liquido disincrostante.
Controllare e lubrificare gli O-Ring con apposito lubrificante.
- 4) Una volta che i componenti manutenibili siano stati verificati, si raccomanda di eseguire nuovamente la messa in servizio.

In service tests should be carried out regularly to monitor the mixing valve performance, as deterioration of performance could indicate that the valve and/or the system require maintenance. If, during these tests, the temperature of the mixed water has changed significantly in comparison with the previous test, the details given in the installation and commissioning sections should be checked and maintenance carried out.

The following aspects should be checked regularly to ensure that the optimum performance levels of the valve are maintained. Every 12 months at least, or more often if necessary.

- 1) In Caleffi 2527 series mixing valves, the hot and cold water inlet filters can be removed for cleaning by undoing the union nuts.
- 2) The check valves can be inspected as explained in point 1, to make sure that they are operational and perfectly watertight.
- 3) The best way to remove limescale from components inside the valve is to soak the entire valve in a special limescale removal liquid.
Check the O-rings and lubricate them with a suitable lubricant.
- 4) Once component maintenance is complete, repeat the mixing valve commissioning procedure.

Regelmäßige Überprüfungen während der Benutzung sind sehr wichtig, da eine Leistungsminderung des Mischers ein Hinweis darauf sein könnte, den Mischer zu warten oder aber die Anlage. Sollte sich während der Überprüfung die Temperatur des gemischten Wassers verändern, so ist die Wartung gemäß Kapitel Inbetriebnahme und Einbau empfohlen. Eine regelmäßige, periodische Kontrolle garantiert somit immer die optimale Leistung des Mischers.

Bei Wartungsarbeiten (mindestens alle 12 Monate oder früher) ist folgendes zu beachten:

- 1) Bei den Mischern der Serie 2527 können die Schmutzfänger auf dem Kalt- und dem Warmwasserzulauf für die Reinigung abgenommen werden; dazu muss man die Überwurffixierkappe abschrauben.
- 2) Die Rückschlagventile können wie unter Punkt 1 angeführt auf ihre Funktionstüchtigkeit und Dichtigkeit inspektioniert werden.
- 3) Die Innenkomponenten können durch Eintauchen in ein Entkalkungsbad von Kalkablagerungen befreit werden.
Die O-Ringe kontrollieren und mit einem geeigneten Schmiermittel schmieren.
- 4) Nach der Überprüfung der Wartungskomponenten ist eine neuerliche Inbetriebsetzung erforderlich.

Les essais en service servent à vérifier régulièrement les prestations du mitigeur, étant donné qu'une détérioration des prestations peuvent indiquées la nécessité d'un entretien du mitigeur et/ou de l'installation. Si, durant ces essais, la température de l'eau mitigée a changé de manière significative par rapport aux essais précédents, il faut vérifier les paramètres reportés aux chapitres installation et mise en service et effectuer l'entretien. Pour un bon fonctionnement du mitigeur, il est nécessaire de contrôler périodiquement les points suivants au moins une fois par an ou plus en cas de nécessité :

- 1) Sur les mitigeurs Caleffi série 2527, il est possible de démonter les filtres sur les entrées eau chaude et froide pour les nettoyer. Il suffit pour cela de dévisser l'écrou de serrage de l'embout.
- 2) Il est possible de contrôler les clapets anti-retour en suivant les explications du point 1 pour s'assurer qu'ils fonctionnent correctement et qu'ils sont étanches.
- 3) Pour ôter les incrustations de calcaire des composants internes, les plonger dans un liquide prévu à cet effet.
Contrôler et lubrifier les joints d'étanchéité O-Ring avec un lubrifiant spécifique.
- 4) Après avoir vérifié les composants pouvant faire l'objet d'un entretien, il est recommandé de procéder à une nouvelle mise en service.

Las pruebas en servicio son efectuadas para monitorizar regularmente las prestaciones de la mezcladora, dado que un deterioramiento de las prestaciones puede indicar la necesidad de hacer la manutención de la válvula o de la instalación. Si, durante estas pruebas, la temperatura del agua mezclada ha cambiado de forma significativa respecto las pruebas precedentes, se recomienda verificar y detallar como está instalada y puesta en servicio y efectuar la manutención.

Se recomienda que los siguientes aspectos sean controlados periódicamente para asegurarse que el nivel óptimo de prestaciones de la válvula se mantengan. Al menos cada 12 meses o más frecuentemente en caso de necesidad.

- 1) En los mezcladores Caleffi serie 2527, los filtros montados en las entradas de agua caliente y fría se pueden desmontar para la limpieza, desenroscando la tuerca de apriete de la conexión.
- 2) Las válvulas de retención se pueden inspeccionar del mismo modo para asegurarse de que funcionen correctamente y no tengan pérdidas.
- 3) Para eliminar la cal de los componentes internos, sumergir la válvula en un líquido desincrustante.
Controlar las juntas tóricas y lubricarlas con un producto específico.
- 4) Una vez realizados los controles necesarios, se recomienda repetir la puesta en servicio.

Os testes em funcionamento são efectuados para monitorizar regularmente o desempenho da misturadora, dado que uma deterioração da prestação pode indicar a necessidade de fazer a manutenção à válvula e/ou à instalação. Se, durante estas provas, a temperatura da água misturada se alterar de modo significativo em relação aos testes precedentes, aconselha-se a verificar a informação apresentada nos capítulos "Instalação" e "Colocação em funcionamento" e a efectuar a manutenção. Para assegurar níveis óptimos de prestação da válvula, recomenda-se que os seguintes aspectos sejam controlados periodicamente (pelo menos cada 12 meses ou mais frequentemente em caso de necessidade).

- 1) Nas misturadoras Caleffi série 2527, os filtros nas entradas da água quente e fria podem ser retirados para limpeza, desaparafusando a porca de fecho do casquilho.
- 2) As válvulas de retenção podem ser inspeccionadas da mesma forma apresentada no ponto 1 para assegurar o seu funcionamento e perfeita vedação.
- 3) Os componentes internos podem ser limpos de incrustações de calcário através da imersão no líquido desincrustante adequado.
Controlar e lubrificar os O-Ring com o lubrificante adequado.
- 4) Uma vez verificados os componentes passíveis de manutenção, aconselha-se a voltar a colocar a válvula em funcionamento.

Controleer tijdens het gebruik regelmatig de werking van het mengventiel om na te gaan of het systeem en/of het mengventiel onderhoud nodig heeft. Indien tijdens deze tests blijkt dat de mengtemperatuur afwijkt van eerder gemeten temperaturen, dient men de instructies na te gaan die gegeven worden onder "installatie" en "in werking stellen" en dient men onderhoudswerkzaamheden uit te voeren.

De volgende aspecten dienen regelmatig (elke 12 maanden of vaker indien nodig) gecontroleerd te worden om een optimale werking van het ventiel te verzekeren.

- 1) Bij de mengventielen serie 2527 kunnen de filters op de inlaten van warm en koud water verwijderd worden voor reiniging door de wartel los te draaien.
- 2) De keerkleppen kunnen op dezelfde manier als punt 1 geïnspecteerd worden, om er zeker van te zijn dat ze werken en perfect afgedicht zijn.
- 3) Laat de interne componenten weken in een speciaal ontkalkingsmiddel om kalkafzetting te verwijderen.
Controleer en smeer de O-ringen met een geschikt smeermiddel.
- 4) Nadat de componenten waarop onderhoud mogelijk is, gecontroleerd zijn, wordt aanbevolen de inwerkingstelling opnieuw uit te voeren.

Soluzione problemi**Troubleshooting****Lösungen bei Störungen****Résolutions des dysfonctionnements****Solución de problemas****Solução dos problemas****Oplossen van problemen**

Nelle normali condizioni operative, il miscelatore termostatico Caleffi serie 2527 fornisce un elevato livello di prestazione. Tuttavia, in alcune circostanze, quando il nostro piano di manutenzione non è seguito, possono verificarsi i seguenti problemi.

In normal operating conditions, Caleffi 2527 series thermostatic mixing valves offer outstanding performance. However, in certain circumstances or if the maintenance schedule is not observed, the following problems may arise.

Unter regulären Betriebsbedingungen funktioniert der Thermomischer Caleffi Serie 2527 einwandfrei. Wird er jedoch nicht wie vorgeschrieben gewartet, können die folgenden Störungen auftreten.

Dans des conditions de service normales, le mitigeur thermostatique Caleffi série 2527 donne un niveau élevé de prestation. Toutefois, dans certaines circonstances, quand les procédures de mise en route et d'entretien ne sont pas respectées, il est possible de rencontrer certains problèmes:

En las condiciones normales de uso, el mezclador termostático Caleffi serie 2527 suministra un elevado nivel de prestaciones. No obstante, en algunas circunstancias, si no se realiza el programa de mantenimiento pueden verificarse los siguientes problemas.

Nas condições operacionais normais, a misturadora termostática Caleffi série 2527 fornece um elevado nível de rendimento. Todavia, em alguns casos, quando o nosso plano de manutenção não é seguido, podem vir a verificar-se os seguintes problemas.

Onder normale werkingsomstandigheden levert het thermostatische mengventiel van Caleffi serie 2527 hoge prestaties. In bepaalde omstandigheden, namelijk wanneer ons onderhoudsplan niet wordt opgevolgd, kunnen de volgende problemen optreden:

Sintomo	Causa	Rimedio
Acqua calda ai rubinetti dell'acqua fredda	a) Funzionamento delle valvole di ritegno all'ingresso è compromesso e la tenuta non è assicurata b) Valvole di ritegno non presenti	<ul style="list-style-type: none"> Sostituire valvole di ritegno danneggiate
Fluttuazioni della temperatura dell'acqua miscelata	a) Temperature dell'acqua di alimentazione in ingresso non corrette b) Mancanza di alimentazione dell'acqua in ingresso c) Messa in servizio non corretta	<ul style="list-style-type: none"> Ripristinare le condizioni in ingresso entro i limiti della valvola
Portata non corretta in uscita dalla valvola	a) Insufficiente alimentazione dell'acqua b) Fluttuazioni nelle condizioni di temperatura /pressione in ingresso c) Condizioni avverse create da altri punti di prelievo nell'impianto	<ul style="list-style-type: none"> Stabilizzare le condizioni di alimentazione in ingresso
Nessun passaggio d'acqua in uscita dalla valvola	a) Filtri in linea ostruiti b) Pressione di alimentazione insufficiente c) Sporizia ostruisce il passaggio dell'acqua nella valvola	<ul style="list-style-type: none"> Pulire i filtri Ripristinare le condizioni di alimentazione Pulire dalla sporizia o dal calcare la valvola
La valvola non esegue la funzione anticottatura quando viene provata	a) La installazione non è in accordo con le raccomandazioni b) La minima differenza di temperatura non è raggiunta c) Il meccanismo interno è ostruito da sporizia	<ul style="list-style-type: none"> Installare come spiegato nelle istruzioni Aumentare la temperatura dell'acqua calda Pulire dalla sporizia o dal calcare la valvola

Symptom	Cause	Solution
Hot water delivery at cold water tap	a) Inlet check valves not operating correctly or seals worn/damaged b) Check valves not fitted	<ul style="list-style-type: none"> Replace damaged check valves
Fluctuations in temperature of water mixture	a) Incorrect inlet water temperature b) Insufficient inlet water flow c) Commissioning not performed correctly	<ul style="list-style-type: none"> Restore inlet conditions to within valve specification range
Incorrect valve outlet flow rate	a) Insufficient water supply b) Fluctuations in temperature /pressure at inlet c) Unfavourable conditions created by the operation of other water delivery points	<ul style="list-style-type: none"> Stabilise water supply to valve
No valve outlet flow	a) In-line filters blocked b) Insufficient supply pressure c) Dirt blocking water flow through valve	<ul style="list-style-type: none"> Clean the filters Restore supply conditions Remove dirt/limescale from the valve
Valve anti-scald feature not performed when tested	a) Installation not compliant with instructions b) Minimum temperature difference not reached c) Valve mechanism blocked by dirt	<ul style="list-style-type: none"> Follow installation instructions Increase hot water temperature Remove dirt/limescale from the valve

Problem	Ursache	Abhilfe
Aus den Kaltwasserentnahmestellen tritt Warmwasser aus	a) Die Rückschlagventile am Eingang funktionieren nicht korrekt und die Dichtung ist defekt b) Die Rückschlagventile fehlen.	<ul style="list-style-type: none"> Die defekten Rückschlagventile austauschen
Schwankungen der Temperatur des Mischwassers	a) Falsche Zulauftemperaturen b) Es wird kein Wasser zugeleitet c) Falsche Inbetriebnahme	<ul style="list-style-type: none"> Für das Ventil kompatible Zulaufbedingungen herstellen
Falsche Durchflussmenge am Ventilaustritt	a) Es wird zu wenig Wasser zugeführt b) Temperatur-/Druckschwankungen am Zulauf c) Durch andere Entnahmestellen der Anlage verursachte Probleme	<ul style="list-style-type: none"> Die Befüllungsbedingungen am Zulauf stabilisieren
Es fließt kein Wasser aus dem Ventil	a) Leitungsschmutzfänger verstopft b) Zu geringer Versorgungsdruck c) Schmutz verstopft den Wasserdurchfluss im Ventil	<ul style="list-style-type: none"> Die Schmutzfänger reinigen Die Befüllungsbedingungen wieder herstellen Das Ventil von Schmutz oder Kalk befreien
Der Verbrühungsschutz funktioniert nicht, wenn er getestet wird	a) Die Installation wurde nicht korrekt ausgeführt b) Die Temperatur-Mindestdifferenz wurde nicht erreicht c) Der Innenmechanismus ist durch Schmutzanlagerungen verstopft	<ul style="list-style-type: none"> Wie in der Anleitung beschrieben installieren Die Warmwassertemperatur erhöhen Das Ventil von Schmutz oder Kalk befreien

Constatation	Cause	Solution
Eau chaude aux robinets d'eau froide	a) Mauvais fonctionnement des clapets anti-retour b) Absence des clapets	<ul style="list-style-type: none"> Remplacement des clapets
Fluctuation de la température de l'eau mitigée	a) Température de l'eau chaude en entrée incorrecte b) Manque d'alimentation en eau c) Mise en service incorrecte	<ul style="list-style-type: none"> Vérifier les conditions d'alimentation du mitigeur
Débit incorrect en sortie	a) Alimentation en eau insuffisante b) Fluctuations des conditions de température et de pression en entrée c) Dysfonctionnement causé par des prélèvements sur d'autres points de l'installation	<ul style="list-style-type: none"> Stabiliser les conditions d'alimentation du mitigeur
Pas de débit	a) Les filtres sont bouchés b) Pression d'alimentation insuffisante c) passage obstrué dans l'appareil	<ul style="list-style-type: none"> Nettoyer les filtres Vérifier les conditions d'alimentation de l'appareil Nettoyer le mitigeur des impuretés ou du calcaire
Le mitigeur n'assure pas la fonction anti-brûlure lors de l'essai	a) L'installation n'est pas conforme aux recommandations de mise en service b) La différence de température entre l'eau chaude et l'eau mitigée est insuffisante c) Le mécanisme interne est obstrué	<ul style="list-style-type: none"> Réaliser l'installation selon le manuel Augmenter la température de l'eau chaude Nettoyer l'appareil

Inconveniente	Causa	Solución
Sale agua caliente por los grifos de agua fría	a) Desperfecto de las válvulas de retención en las entradas y falta de estanqueidad b) No se han instalado las válvulas de retención	<ul style="list-style-type: none"> • Sustituir las válvulas de retención averiadas
La temperatura del agua mezclada no es constante	a) Temperatura incorrecta del agua entrante b) No entra agua c) Puesta en servicio incorrecta	<ul style="list-style-type: none"> • Restablecer las condiciones de entrada dentro de los límites de la válvula
El caudal de salida de la válvula no es correcto	a) No entra agua suficiente b) Fluctuaciones de la temperatura/presión de entrada c) Condiciones adversas causadas por otros puntos de extracción en la misma instalación	<ul style="list-style-type: none"> • Estabilizar las condiciones de alimentación
No sale agua de la válvula	a) Filtros de línea obstruidos b) Presión de alimentación insuficiente c) Paso de agua de la válvula obstruido por suciedad	<ul style="list-style-type: none"> • Limpiar los filtros • Restablecer las condiciones de alimentación • Eliminar la suciedad o la cal de la válvula
La válvula no realiza la función antiquemaduras durante la prueba	a) Montaje no conforme a las instrucciones b) No se alcanza la diferencia mínima de temperatura c) Mecanismo interno obstruido por suciedad	<ul style="list-style-type: none"> • Montar según las instrucciones • Aumentar la temperatura del agua caliente • Eliminar la suciedad o la cal de la válvula

Problema	Causa	Solução
Água quente nas torneiras da água fria	a) Funcionamento das válvulas de retenção na entrada encontra-se comprometido e a vedação não é assegurada b) Válvulas de retenção não presentes	<ul style="list-style-type: none"> • Substituir as válvulas de retenção danificadas.
Flutuações da temperatura da água misturada	a) Temperaturas da água de alimentação na entrada não correctas b) Falta de alimentação da água na entrada c) Colocação em funcionamento não correcto	<ul style="list-style-type: none"> • Restabelecer as condições na entrada dentro dos limites da válvula
Caudal não correcto na saída da válvula	a) Insuficiente alimentação da água b) Flutuações nas condições de temperatura /pressão na entrada c) Condições contrárias criadas por outros pontos de consumo da instalação	<ul style="list-style-type: none"> • Estabilizar as condições de alimentação na entrada
Nenhuma passagem de água na saída da válvula	a) Filtros em linha obstruídos b) Pressão de alimentação insuficiente c) Sujidade impede a passagem da água na válvula	<ul style="list-style-type: none"> • Limpar os filtros • Restabelecer as condições de alimentação • Limpar a sujidade ou o calcário da válvula
A válvula não executa a função anti-queimadura quando é testada	a) A instalação não está de acordo com as recomendações b) A diferença mínima de temperatura não foi alcançada c) O mecanismo interno está obstruído pela sujidade	<ul style="list-style-type: none"> • Instalar, tal como explicado, nas instruções • Aumentar a temperatura da água quente • Limpar a sujidade ou o calcário da válvula

Symptom	Oorzaak	Oplossing
Warm water uit de koudwaterkranen	a) De keerkleppen bij de inlaat werken niet goed en de afdichting is niet hermetisch b) Keerkleppen zijn niet aanwezig	<ul style="list-style-type: none"> • Vervang de beschadigde keerkleppen
Temperatuurschommelingen van het mengwater	a) De aanvoertemperaturen zijn niet correct b) Er wordt geen water aangevoerd aan de inlaat c) Inwerkingstelling onjuist	<ul style="list-style-type: none"> • Herstel de condities bij de inlaat binnen de limieten van het ventiel
Onjuist debiet uit menguitgang	a) Onvoldoende watertoevoer b) Schommelingen in temperatuur/druk bij de inlaat c) Onjuiste condities veroorzaakt door andere aftappunten in de installatie	<ul style="list-style-type: none"> • Stabiliseer de aanvoercondities
Er komt geen water uit het ventiel	a) Verstopte filters b) Onvoldoende aanvoerdruk c) Vuil verstopt de doorlaat van het water in het ventiel	<ul style="list-style-type: none"> • Maak de filters schoon • Herstel de toevoer- condities • Verwijder vuil en kalkafzetting van het ventiel
Het ventiel voert de anti-verbrandingsfunctie niet uit bij het testen	a) De installatie is niet in overeenstemming met de aanbevelingen b) Het minimale temperatuurverschil is niet bereikt c) Het interne mechanisme is verstopt door vuil	<ul style="list-style-type: none"> • Installeer het ventiel volgens de instructies • Verhoog de temperatuur van het warme water • Verwijder vuil en kalkafzetting in het ventiel

**Sicurezza
Safety
Sicherheit
Sécurité
Seguridad
Segurança
Veiligheid**



Il miscelatore deve essere installato da un installatore qualificato in accordo con i regolamenti nazionali e/o i relativi requisiti locali.

Se il miscelatore termostatico non è installato, messo in servizio e mantenuto correttamente secondo le istruzioni contenute in questo manuale, può non funzionare correttamente e può porre l'utente in pericolo.

Assicurarsi che tutta la raccorderia di collegamento sia a tenuta idraulica.

Nella realizzazione delle connessioni idrauliche, prestare attenzione a non sovrasollecitare meccanicamente la raccorderia di collegamento al miscelatore. Nel tempo si possono produrre rotture con perdite idrauliche a danno di cose e/o persone.

Temperature dell'acqua superiori a 50°C possono provocare gravi ustioni. Durante l'installazione, messa in servizio e manutenzione del miscelatore termostatico, adottare gli accorgimenti necessari affinché tali temperature non arrechino pericolo per le persone.

In caso di acqua molto aggressiva, deve esserci predisposizione al trattamento dell'acqua prima dell'ingresso nel miscelatore termostatico, secondo la normativa vigente. In caso contrario esso può venire danneggiato e non funzionare correttamente.

Lasciare il presente manuale ad uso e servizio dell'utente

The thermostatic mixer must be installed by a licensed plumber in accordance with national regulations and/or relevant local requirements.

If the thermostatic mixer is not installed, commissioned and maintained properly, according to the instructions contained in this manual, it may not operate correctly and may endanger the user.

Make sure that all the connecting pipework is water tight.

When making the water connections, make sure that the mixer connecting pipework is not mechanically over-stressed. Over time this could cause breakages, with consequent water losses which, in turn, could cause harm to property and/or people.

Water temperatures higher than 50°C can cause serious burns.

During the installation, commissioning and maintenance of the thermostatic mixer, take the necessary precautions to ensure that such temperatures do not endanger people.

In the case of highly aggressive water, arrangements must be made to treat the water before it enters the thermostatic mixer, in accordance with current legislation. Otherwise the mixer may be damaged and will not operate correctly.

Leave this manual for the user

Der Thermostatmischer muss von einem qualifizierten Installateur unter Einhaltung der nationalen Vorschriften und/oder der örtlich geltenden Bestimmungen installiert werden.

Wenn der Thermostatmischer nicht gemäß den Angaben des Wartungsheftes eingebaut, in Betrieb genommen oder benutzt wird, kann es sein, dass er nicht korrekt funktioniert oder aber für den Verbraucher eine Gefahr darstellt.

Sich versichern, dass alle hydraulischen Anschlüsse dichten.

Bei Herstellen der hydraulischen Verbindungen darauf achten, dass keine Spannung entsteht. Mit der Zeit könnten sonst Brüche beim Material vorkommen, die zu Wasserverlust führen und damit Schäden an Sachen oder Personen hervorrufen können.

Temperaturen über 50°C führen zu schlimmen Verbrühungen. Daher während des Einbaus, der Inbetriebnahme und der Wartung des Thermostatmischer stets darauf achten, dass solche Temperaturen nicht zur Gefahr für die eigene Person werden.

Im Falle des Vorhandenseins von hartem Wasser muss vor Eingang in den Thermostatmischer eine Enthärtung erfolgen, gemäß den Vorschriften. Ist für diesen Fall keine solche Vorrichtung vorhanden, wird der Mischer zwangsläufig beschädigt und funktioniert nicht mehr korrekt.

Das Heft dem Benutzer überlassen

Le mitigeur thermostatique doit être monté par un technicien qualifié conformément aux règlements nationaux et (ou) locaux.

Si le mitigeur thermostatique n'est pas installé, mis en service et entretenu correctement suivant les instructions contenues dans cette notice, il peut ne pas fonctionner correctement et être dangereux pour l'utilisateur.

S'assurer de la bonne étanchéité des raccordements.

Dans la réalisation des raccordements hydrauliques, faire attention à ne pas forcer mécaniquement sur les raccords du mitigeur. Un serrage excessif peut provoquer à terme une rupture entraînant des fuites et causer des dommages aux biens et/ou aux personnes.

Une température d'eau supérieure à 50°C peut provoquer de graves brûlures. Durant l'installation, la mise en service et l'entretien du mitigeur thermostatique, mettre en oeuvre les moyens nécessaires pour éviter que de telles températures ne causent pas de danger aux personnes.

En cas d'eau très agressive, prévoir un dispositif de traitement d'eau avant l'entrée d'eau du mitigeur, selon les normes en vigueur. En l'absence d'un tel dispositif, cela pourrait endommager le mitigeur et ne pas permettre son fonctionnement correct.

Laisser la présente notice à l'usage et au service de l'utilisateur

La mezcladora termostática de aire debe ser instalada por un instalador calificado de acuerdo con la legislación nacional y/o las relativas normas locales.

Si la mezcladora termostática no ha sido instalada, puesta en servicio y mantenida correctamente según las instrucciones contenidas en este manual, puede no funcionar correctamente pudiendo poner al usuario en peligro.

Asegurarse que toda la recordería de la rosca mantenga la estanqueidad hidráulica.

Al realizar las conexiones hidráulicas, prestar atención a no sobreapretar mecánicamente la recordería de rosca a la mezcladora.

Con el tiempo se puedan producir roturas con pérdidas hidráulicas y daños a los componentes de la instalación o a los usuarios.

Temperaturas de agua superiores a 50°C pueden provocar daños graves. Durante la instalación, la puesta en servicio y la manutención de la mezcladora termostática, tomar las medidas necesarias para fijar la temperatura que no suponga ningún peligro a nadie. En casos de otros niveles de agua agresiva, se debe realizar primero el tratamiento del agua previamente a la entrada de la mezcladora termostática, según la normativa vigente. En caso contrario, puede dañar la instalación y no funcionar correctamente.

Dejar el presente manual al uso y servicio del usuario

A misturadora termostática deve ser instalada por um técnico qualificado de acordo com as normas nacionais e/ou requisitos locais.

Se a misturadora termostática não for instalada, colocada em funcionamento e mantida correctamente segundo as instruções contidas neste manual, poderá não funcionar correctamente e colocar o utilizador em perigo.

É necessário assegurar-se de que todos os adaptadores de ligação tenham vedação hidráulica.

Ao efectuar-se as ligações hidráulicas, ter em atenção para não forçar mecanicamente os adaptadores de ligação à misturadora. Com o tempo poderão ocorrer rupturas com perdas de água que podem causar danos materiais e pôr em perigo as pessoas.

Se a temperatura da água for superior a 50°C pode provocar queimaduras graves. Durante a instalação, colocação em funcionamento e manutenção da misturadora termostática, devem adoptar-se as precauções necessárias para que tais temperaturas não coloquem as pessoas em perigo.

Em caso de água muito agressiva, deve estar previsto o tratamento da água antes da entrada na misturadora termostática, de acordo com as normas em vigor. Em caso contrário, a misturadora pode ser danificada e não funcionar correctamente.

Este manual deve ficar à disposição do utilizador

Het thermostatisch mengventiel dient door een bevoegde installateur geïnstalleerd te worden, overeenkomstig de nationale wetgeving en/of de plaatselijke richtlijnen.

Indien het thermostatisch mengventiel niet volgens de instructies in deze bijsluiter geïnstalleerd, in werking gesteld of onderhouden wordt, kan de werking ervan verstoord worden, met letsel en/of schade tot gevolg.

Zorg ervoor dat alle aansluitingen waterdicht zijn. Bij het maken van de hydraulische aansluitingen moet men erop letten dat de schroefdraadaansluiting van het thermostatisch mengventiel niet mechanisch overbelast wordt, dit om het optreden van waterverlies na verloop van tijd te vermijden.

Watertemperaturen hogen dan 50°C kunnen ernstige brandwonden veroorzaken. Tijdens het installeren, het in werking stellen en het onderhoud van het thermostatisch mengventiel, moeten alle noodzakelijke stappen in acht genomen worden om ervoor te zorgen dat de temperatuur van het water niet voor gevaar zorgt.

In geval van sterk agressief water, dient men het water te behandelen volgens de huidige regelgeving, vooraleer het gebruikt wordt om het mengventiel te voeden. Zoniet kan het mengventiel beschadigd worden en zal hij niet correct werken.

Laat deze handleiding ter beschikking van de gebruiker