

DE

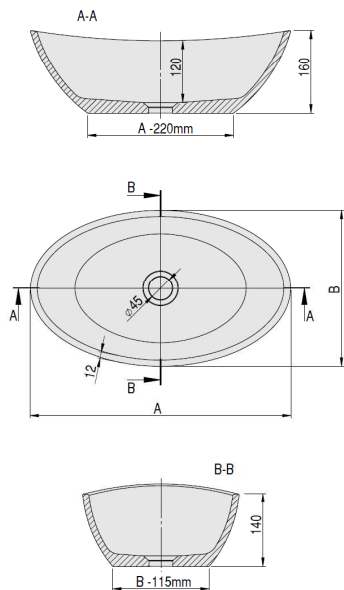
FR

NL

Aufsatz-Waschbecken für Wandarmatur oder Armatur mit erhöhtem Standfuß, ohne Überlauf, d.h. zum Anschluß wird ein nicht verschleißbares Ablaufventil benötigt

La vasque à poser pour une utilisation avec mitigeur encastré mural ou montré derrière vasque sans trop-plein. A installer avec vidage à écoulement libre (vidage toujours ouvert).

Opzet wastafel voor wastafelwandmengkraan of verhoogde staande kraan, zonder overloop, ofwel voor de aansluiting is een niet afsluitbare afvoerplug nodig.



VARIANTE	ARTIKEL-NR.	LÄNGE UND BREITE	HÖHE/TIEFE	INSTALLATIONSHÖHE
Variante	N° D'article	Longueur Et Largeur	Hauteur/profondeur	Hauteur de montage
Variant	Artikelnummer	Lengte En Breedte	Hoogte/diepte	Installatiehoogte
		(mm) A x B	(mm)	(mm)
D	4410.010	500 x 300	120	160
D	4410.013	500 x 300	120	160
D	4411.010	600 x 350	120	160
D	4411.013	600 x 350	120	160
D	4412.010	700 x 400	120	160
D	4412.013	700 x 400	120	160

SONDERZUBEHÖR ZU NAMUR		ARTIKEL-NR.
Accessoires spéciaux pour Namur		N° D'article
Specifica toebehoren aan Namur		Artikelnummer
Schablone für Namur 500 x 300	Gabarit pour Namur 500 x 300	170008
Sjabloon voor Namur 500 x 300		
Schablone für Namur 600 x 350	Gabarit pour Namur 600 x 350	170009
Sjabloon voor Namur 600 x 350		
Schablone für Namur 700 x 400	Gabarit pour Namur 700 x 400	170010
Sjabloon voor Namur 700 x 400		

SOLIQUE-FARBEN / COULEURS SOLIQUE / SOLIQUE-KLEUREN

Standard / Standard / Standaard		Sonderfarbe / Couleur spéciale / Speciale kleuren			
	010 Weiß Blanc Wit		747 Telegrau Telegris Telegrijs		730 Steingrau Gris pierre Steengrijs
	013 Weiß Matt Blanc Matte Wit Mat		715 Schiefergrau Gris ardoise Leigrijs		904 Schwarz Matt Noir Matte Zwart Mat

Verfügbarkeit der Farbvarianten Solique
Badewannen und Waschbecken Solique: 010, 013
Duschwannen Muna/Muna S: 010, 013, 715, 730, 747
Duschwanne Sola: 010
Duschwannen Nias, Tierra: 010, 715, 730, 747, 904
(Farben sind nicht glänzend sondern matt)

Disponibilité des variantes de couleurs
Baignoires/ Vasque à poser Solique : 010, 013
Receveurs de douche Muna/Muna S : 010, 013, 715, 730, 747
Receveur de douche Sola : 010
Receveurs de douche Nias, Tierra : 010, 715, 730, 730, 747, 904
(les couleurs ne sont pas brillantes mais mates)

Beschikbaarheid van kleurvarianten
Vrijstaande Solique baden/ Wastafel : 010, 013
Douchebakken Muna/Muna S : 010, 013, 715, 730, 747
Douchebak Sola : 010
Douchebakken Nias, Tierra : 010, 715, 730, 747, 904
(kleuren zijn niet glanzend maar mat)

Artikelbeschreibung:

Produkte aus dem Mineralgussmaterial SOLIQUE zeichnen sich durch hervorragende mechanische und technische Eigenschaften aus. Dank der ungewöhnlich glatten Oberfläche bleibt die Duschwanne sauber, was an Orten mit hoher Luftfeuchtigkeit wichtig ist. Zu den unbestreitbaren Vorteilen von Mineralgussprodukten aus SOLIQUE zählt die Widerstandsfähigkeit gegen chemische Substanzen und Verschmutzung. Alle Verschmutzungen können problemlos durch sanfte Reinigung entfernt werden. Mineralguss weist eine hervorragende Verschleißfestigkeit und Widerstandsfähigkeit gegen hohe Temperaturen auf. Dadurch sehen Duschwannen auch nach Jahren noch quasi aus wie neu. Produkte HOESCH aus SOLIQUE sind 100 % recyclebar.

Ästhetische Eigenschaften:

- Warm und angenehm im Kontakt mit dem Körper.
- Extrem glatte Oberflächenstruktur.
- Das Reinigen ist einfach und komfortabel.
- Hartnäckige Flecken werden einfach mit Hilfe von Wasser und milden Reinigungsmitteln aus dem Haushalt entfernt.

Allgemeine Eigenschaften:

- Solique ist ein Verbundmaterial hauptsächlich aus Dolomit, Harz sowie Härter. Die Oberfläche besteht aus widerstandsfähigem Gelcoat.
- Extrem harte und stabile Materialeigenschaften – d.h. kein Verzug, auch auf großen DW-Flächen.
- Exakt gearbeitete Kanten ermöglichen präzisen Einbau (schmale Silikonnähte).
- Beständig gegen Abrieb und Abnutzung.
- Kratzer bzw. Beschädigungen können mit Politur sowie mit einem Reparaturset beseitigt werden.
- Solique-Produkte besitzen eine glänzende, glatte Oberfläche und lassen sich hervorragend mit anderen Produkten, wie z.B. Acryl- Badewannen und Keramik kombinieren.
- Solique lässt sich leicht mit handelsüblichen Reinigungsmitteln pflegen.
- Aseptisch: Bakterien und Pilze dringen nicht in die Oberfläche ein.