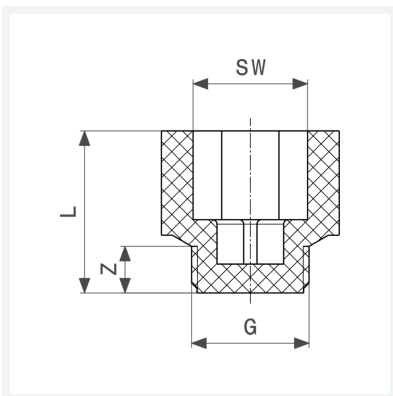




Abdruckstopfen
- für Dichtheitsprüfung
- G-Gewinde
Ausstattung
Innensechskant
Modell 1516.512

Artikel 105 419



Eigenschaften

Gewinde zylindrisch	G	1/2
Z-Maß	Z	11 mm
Länge	L	37 mm
Schlüsselweite	SW	22 mm
Gewicht	10,37 g	
Volumen	56,509 cm ³	
Werkstoff	Kunststoff	