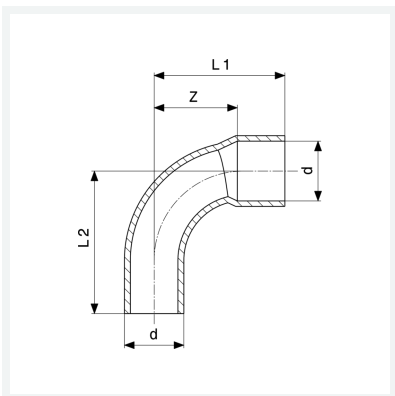




**Winkel 90°**  
- Lötanschluss, Einsteckende  
**Modell 95092**

**Artikel 113 773**



## Eigenschaften

Rohraußendurchmesser	d	8
Z-Maß	Z	11 mm
Länge 1	L1	18 mm
Länge 2	L2	18 mm
Gewicht	4,1 g	
Volumen	8,288 cm <sup>3</sup>	
Werkstoff	Kupfer	