

V6003

Schmutzfänger

Anwendung

Bei den Schmutzfängern der Serie V6003 handelt es sich um geflanschte Y-Filter mit einem Gehäuse aus Sphäroguss, die in Heiz- und Klimasystemen (HVAC) eingesetzt werden. Sie schützen Anlagenteile wie z. B. Pumpen, Ventile, Rückflussverhinderer, Rohrleitungen und Wärmeaustauscher vor eingespülten Fremdkörpern, wie Rost, Schweißperlen und Späne.

Zertifizierung

- CE
- 100% Prüfung gemäß EN 12266

Besondere Merkmale

- Für die Montage in horizontale und vertikale Rohrleitung
- Abnehmbarer Deckel ermöglicht einfache Prüfung und Wartung
- Nennweiten von DN32 bis DN250
- Geeignet für Heizungswasser mit bis zu 50% Glykol
- Korrosionsbeständige Ausführung

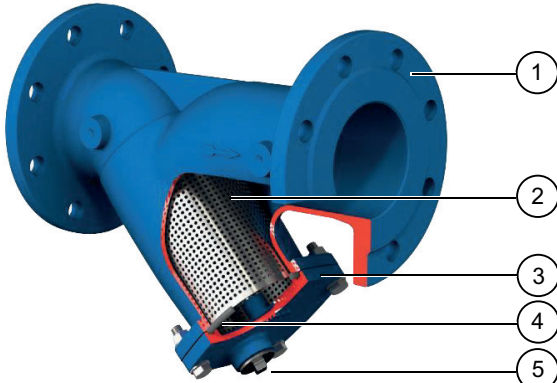


Technische Daten

Druckwerte	
Nenndruck:	PN16
Spezifikationen	
Gehäusekonstruktion:	Flansche: EN 1092 ISO 7005 Baulänge: EN 558-1 ISO 5752
Baugröße:	DN32 - DN250
Temperaturbereich:	-10 bis 120°C

Hinweis: Nicht geeignet für Dampf

Aufbau

Übersicht	Komponenten	Werkstoffe
	1 Gehäuse	Sphäroguss GJS500-7 Epoxy-beschichtet
	2 Schmutzfänger	Edelstahl AISI 304
	3 Deckel	Sphäroguss GJS500-7
	4 Deckeldichtung	EPDM
	5 Verschlussstopfen	Edelstahl AISI 304

Hinweis: Sind Komponenten und Zubehör nicht aus Edelstahl sondern aus anderem Stahl gefertigt, ist es möglich dass sie bei Einsatz im Freien, bei hoher Luftfeuchtigkeit / Kondensation oder in aggressiven Umgebungen eine begrenzte Schutzdauer gegen Oxidation aufweisen, auch wenn sie durch Lackierung oder Verzinkung geschützt sind.

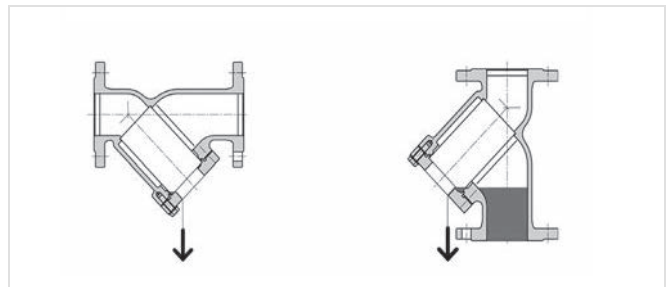
Einbauhinweise

Anforderungen an den Einbau

- Wasserschläge können zu Schäden und Brüchen führen. Neigungen, Verdrehungen und Versatz der Rohrleitung können die Ursache für eine übermäßige Belastung des Schmutzfängers sein. Zur weitgehenden Vermeidung dieser Auswirkungen, empfiehlt sich die Verwendung von elastischen Verbindungen.
- Positionieren Sie den Schmutzfänger zwischen den Rohrflanschen und montieren Sie die Dichtung zwischen Rohr- und Schmutzfänger-Flanschen.
- Kontrollieren Sie den korrekten Sitz der Dichtungen. Der Abstand zwischen den Rohrflanschen muss dem Baulängenmaß A der Schmutzfänger entsprechen.
- Verwenden Sie die Schrauben nicht, um die Rohrleitung heranzuziehen. Die Schrauben müssen über Kreuz angezogen werden.

- Das Anschweißen der Flansche an die Rohrleitung muss vor der Montage des Schmutzfängers erfolgen.
- Der Schmutzfänger muss in Durchflussrichtung eingebaut werden. Beachten Sie den Richtungspfeil auf dem Gehäuse.

Entleerung des Schmutzfängers



Technische Eigenschaften

Maximaler Druck

Flüssigkeiten	Max.
Ungefährliche Flüssigkeiten	16 bar
Wasser *	

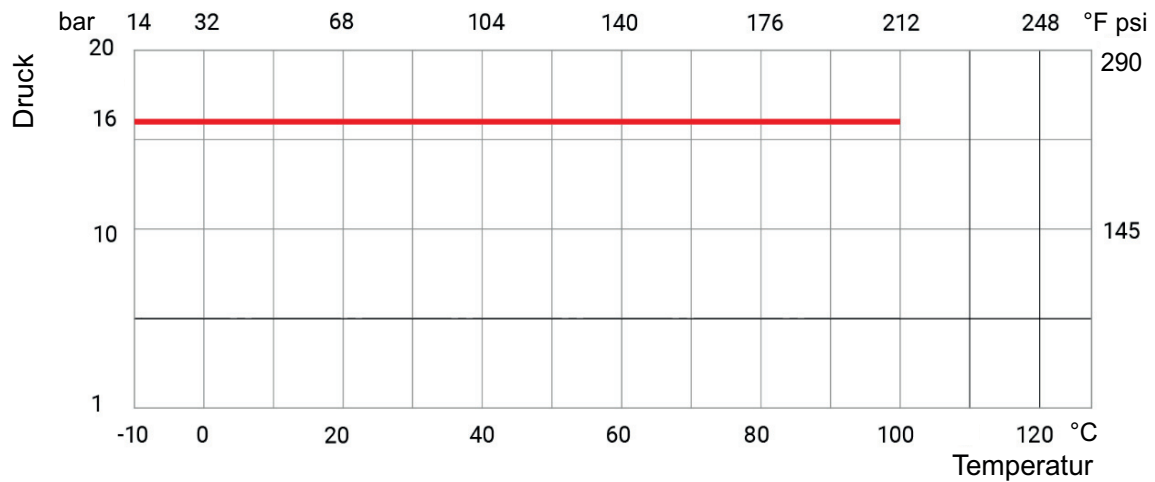
* Für die Zuführung, Verteilung und Entnahme von Wasser (DGRL 2014/68/EU 1.1.2b)

* mit max. 50 % Glykol gemäß VDI 2035

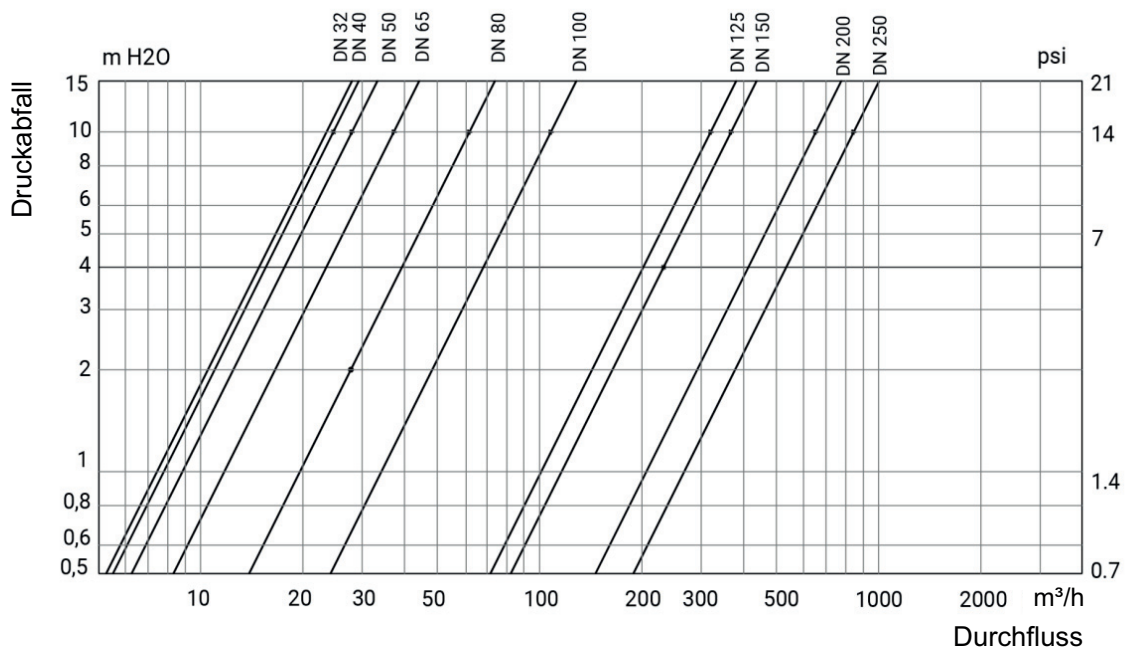
Temperatur

Temperatur	Min.	Max.
	-10 °C	120 °C

Hinweis: Der maximale Betriebsdruck fällt bei Temperaturanstieg ab; siehe das Druck-Temperatur-Diagramm.



Druck-Temperatur-Diagramm

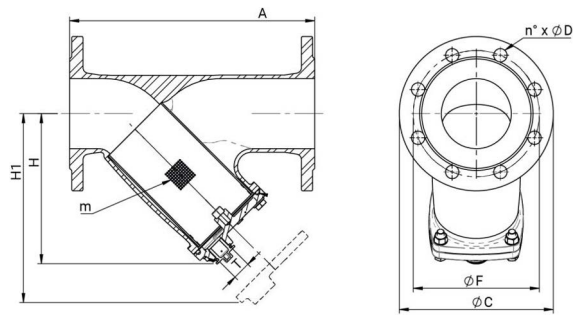
DruckabfallverhaltenFlüssigkeit: Wasser (1 m H₂O = 0,098 bar)**Kvs-Werte**

Baugröße	DN									
	32	40	50	65	80	100	125	150	200	250
kvs-Wert (m ³ /h)	24,5	24,6	28	37,2	62,2	149	320	367	652	844

Abmessungen

Schmutzfänger

Übersicht

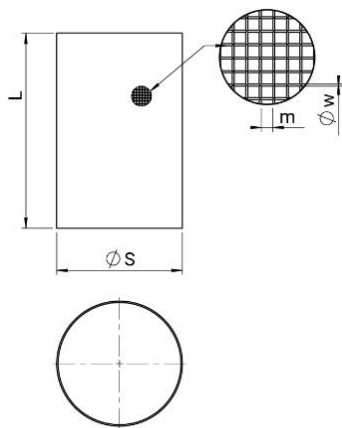


Artikelnummer	DN	Abmessungen								Gewicht (kg)
		A	H	H1	m	C	F	n x D	T	
V60030032	23	180	105	168	0,8	140	100	4 x 14	1/2"	4,6
V60030040	40	200	108	171	0,8	150	110	4 x 19	1/2"	8,5
V60030050	50	230	136	219	1	165	125	4 x 19	1/2"	8,2
V60030065	65	290	162	266	1	185	145	4 x 19	1/2"	11,1
V60030080	80	310	184	311	1	200	160	8 x 19	1/2"	11,7
V60030100	100	350	211	341	1,6	220	180	8 x 19	3/4"	15
V60030125	125	400	262	432	1,6	250	210	8 x 19	3/4"	24
V60030150	150	480	301	480	1,6	285	240	8 x 23	3/4"	34,5
V60030200	200	600	370	569	1,6	340	295	12 x 23	3/4"	59,3
V60030250	250	730	486	789	2	405	355	12 x	3/4"	99

Hinweis: Alle Bemaßungen in mm, sofern nicht anders angegeben.

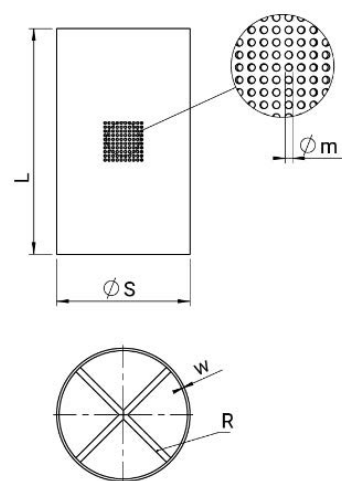
Siebeinsatz

Übersicht



DN32 - DN40

Siebkonstruktion: Drahtgeflecht



DN50 - DN250

Siebkonstruktion: Lochblech

R (DN125 - DN250) Querträger Verstärkung

DN	Abmessungen				Sieb- konstruktion	Gewicht (kg)
	L	S	w*	m*		
32	89	39	0,4	0,8	Drahtgeflecht	0,02
40	89	47	0,4	0,8		0,02
50	118	55	0,6	1	Lochblech	0,34
65	147	77	0,6	1		0,47
80	180	87	0,6	1		0,71
100	184	109	1	1,6		0,83
125	241	139	1	1,6		1,2
150	253	169	1	1,6		1,5
200	282	208	1	1,6		1,9
250	429	269	1	2	3,4	

Hinweis: Alle Bemaßungen in mm, sofern nicht anders angegeben.

w* = Drahtdurchmesser oder Blechdicke

m* = Filterfeinheit (Maschenweite)

Bestellinformation

Die folgenden Tabellen enthalten sämtliche Informationen, die Sie zum Bestellen eines Artikels Ihrer Wahl benötigen. Geben Sie beim Bestellen immer die Artikelnummer an.

Produktvarianten

DN	kvs-Wert	Gewicht (kg)	Artikelnummer
32	14,2	4,6	V60030032
40	22,5	8,5	V60030040
50	79	8,2	V60030050
65	99	11,1	V60030065
80	108	11,7	V60030080
100	261	15	V60030100
125	518	24	V60030125
150	883	34,5	V60030150
200	1.364	59,3	V60030200
250	2.716	99	V60030250

resideo

Ademco 1 GmbH

Hardhofweg 40
74821 Mosbach
DEUTSCHLAND
Tel.: +49 6261 81-0
info.de@resideo.com
resideo.com/de

Ademco 1 B.V. Zweigniederlassung Österreich

Office Park 1 / Top B02
1300 Wien - Schwechat
ÖSTERREICH
Tel.: +43 720 856 153
info.at@resideo.com
resideo.com/at

Pittway Sàrl

Zone d'Activités, La Pièce 6
1180 Rolle
SCHWEIZ
Tel.: +41 44 945 01 01
info.ch@resideo.com
resideo.com/ch