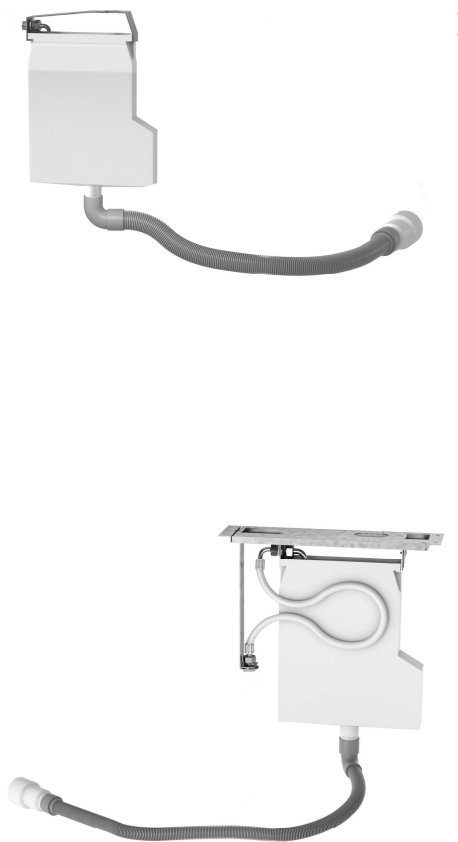


DE Montageanleitung

Schlauchbox
für Wannen-/
Fliesenrandmontage



herzbach 

Wichtige Hinweise



- Produkte aus unserem Hause sind ausschließlich durch sanitäre Fachhandwerker zu montieren.
- Unser Produkt muss nach den gültigen Normen montiert werden.
- Die Rohrleitungen müssen vor dem Einbau geprüft und gut gespült werden.
- Vor der Montage muss das Produkt auf Transportschäden untersucht werden. Nach Einbau des Produkts können Transport- bzw. Oberflächenschäden nicht anerkannt werden.

herzbach 
Lifestyle für Bad und Küche

Reinigung & Pflege



Hinweise zur Reinigung und Pflege Ihres Produktes entnehmen Sie bitte der, dem Produkt beiliegenden, Pflegeanleitung.

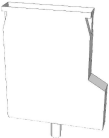





Diese steht Ihnen jederzeit unter www.herzbach.com zum Download zur Verfügung.

PFLEGEANLEITUNG

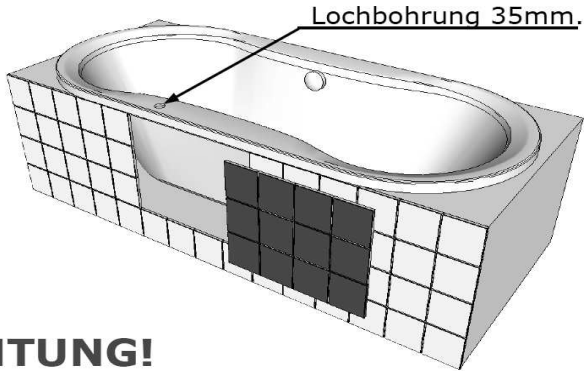
**Achtung:**

Diese Schlauchboxen sind optionales Zubehör zu unseren **herzbach** Fliesen-/Wannenrand-Schlauchbrausen.

Produkte von Fremdfabrikaten können eventuell nicht montiert werden. Bitte erfragen Sie die Kombinierbarkeit beim Hersteller der Armatur.

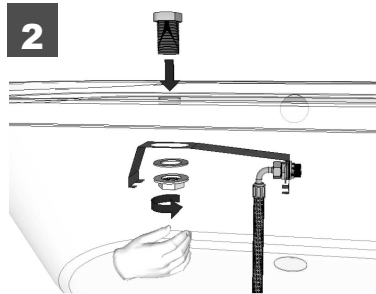
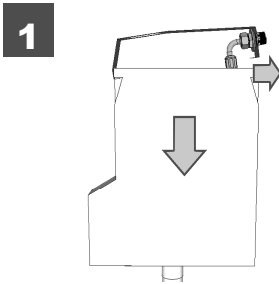
Lieferumfang:	11.500175.1.09	11.500170.1.09
 Schlauchkasten	1	1
 Montageplatte	1	-
 Montagebügel	-	1
 Panzerschlauch M15x1 IG	1	1
 Panzerschlauch 3/8" AG	1	1
 Ablaufschlauch, Schlauchschellen, Rückstausicherung	1	1

Installation Schlauchbox für Wannenrand

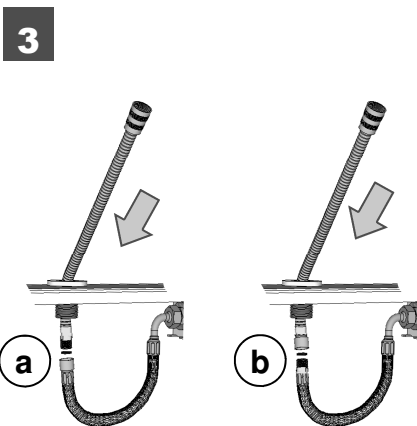


ACHTUNG!

Einbau einer Revisionsöffnung vorsehen!



1. Schlauchkasten aus Haltebügel entfernen.
2. Wannenranddurchführung und Haltebügel im Wannenrand montieren.

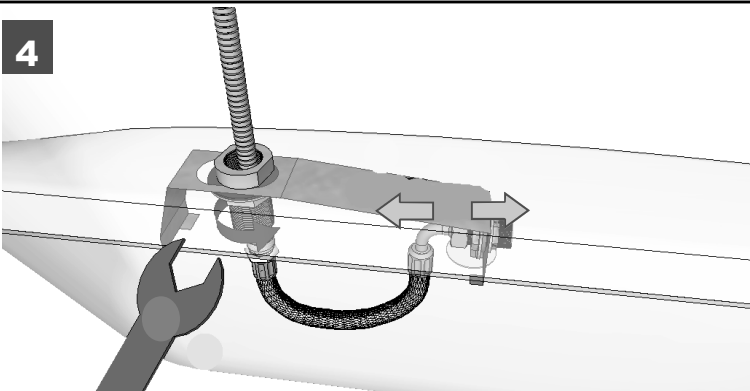


3. Brauseschlauch einführen und mit Panzerschlauch verbinden.

Im Lieferumfang ist jeweils ein Panzerschlauch mit Anschlussgewinde mit M15x1 IG (a) sowie 3/8" AG (b) enthalten. Die Auswahl erfolgt entsprechend des verwendeten Brauseschlauchanschlusses.

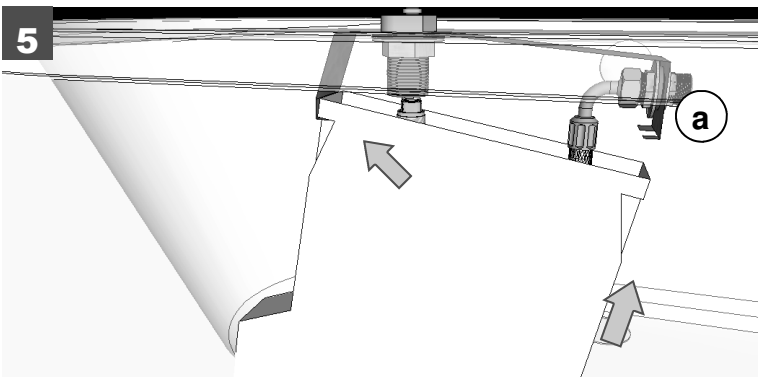
Installation Schlauchbox für Wannenrand

4



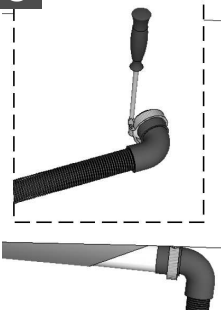
4. Haltebügel ausrichten und Wannenranddurchführung fest anziehen.

5

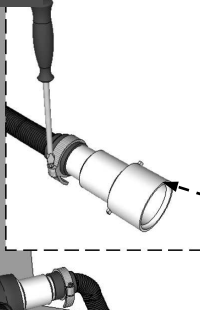


5. Schlauchkasten einsetzen und Wasseranschluss herstellen.
Der Anschluss des Zulaufes (a) zur Schlauchbox ist bauseits zu erstellen.

6



7



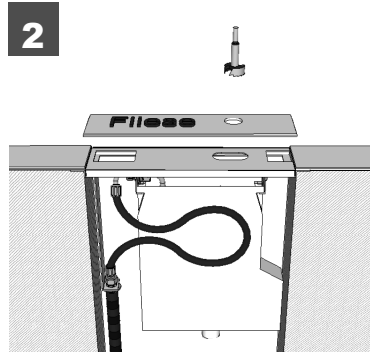
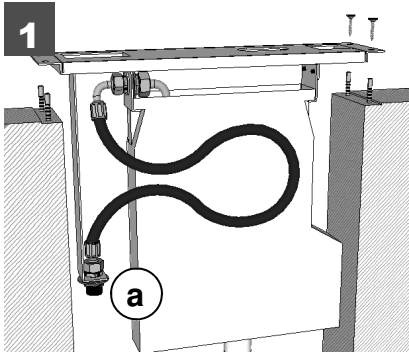
6. Ablaufanschluss an Schlauchkasten anschließen.

7. Ablaufschlauch an Abwasser-
system anschließen.

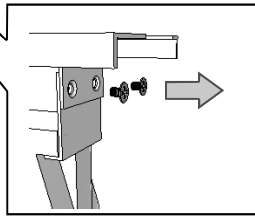
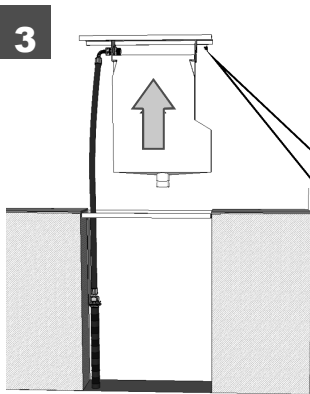
Rückstausicherung &
Geruchsverschluss

**Nach erfolgter Installation aller Zu- und Abläufe unbedingt alle
Verbindungsstücke auf Dichtheit prüfen!**

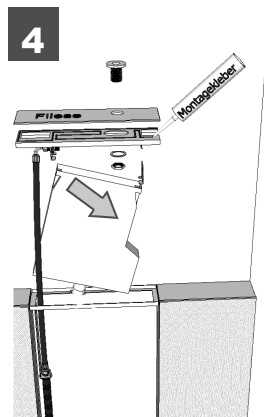
Installation Schlauchbox für Fliesenrand



1. Montagerahmen auf Mauerwerk einhängen, ausrichten und befestigen.
2. Fliesen bohren und ggf. zuschneiden. Wasseranschluss herstellen.
Der Anschluss des Zulaufes (a) zur Schlauchbox ist bauseits zu erstellen.

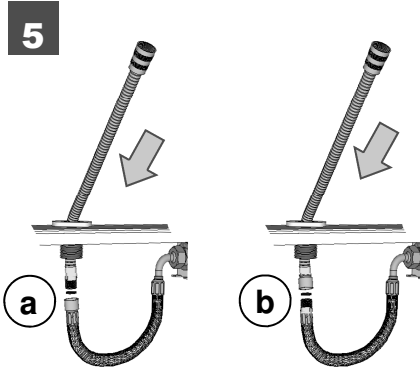


3. Trägerplatte mit Schlauchkasten aus Rahmen herausheben und die Verschraubung des Schlauchkastens lösen.



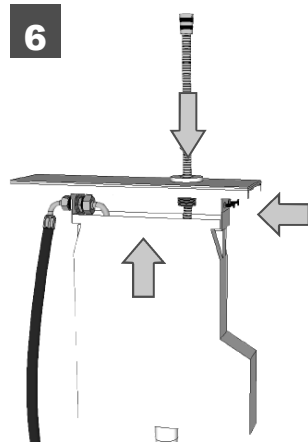
4. Schlauchkasten entfernen. Fliesen auf der Trägerplatte mit einem aushärtenden Kleber aufbringen. Wannranddurchführung einsetzen und festziehen.

Installation Schlauchbox für Fliesenrand

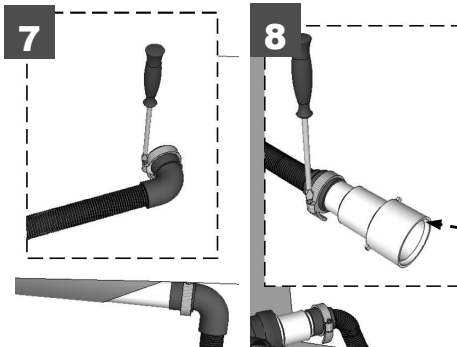


5. Brauseschlauch einführen und mit Panzerschlauch verbinden.

Im Lieferumfang ist jeweils ein Panzerschlauch mit Anschlussgewinde mit M15x1 IG (a) sowie 3/8" AG (b) enthalten. Die Auswahl erfolgt entsprechend des verwendeten Brauseschlauchanschlusses.



6. Schlauchkasten einsetzen, verschrauben und Brauseschlauch einschieben.

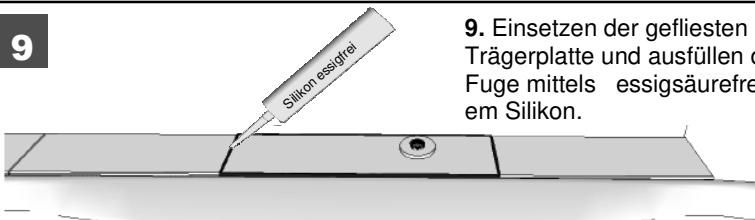


7. Ablaufanschluss an Schlauchkasten anschließen.

8. Ablaufschlauch an Abwassersystem anschließen.

Rückstausicherung & Geruchsverschluss

Nach erfolgter Installation aller Zu- und Abläufe unbedingt alle Verbindungsteile auf Dichtheit prüfen!



9. Einsetzen der gefliesten Trägerplatte und ausfüllen der Fuge mittels essigsäurefreiem Silikon.



herzbach GmbH

Am Redder 9
24558 Henstedt-Ulzburg

Tel.: +49 41 93 - 880 39-0
Fax: +49 41 93 - 880 39-99

info@herzbach.com
www.herzbach.com