

Centra DF-B-NI

Zweiwege-Regelventil PN16 Druckentlastet

Anwendung

Die druckentlasteten Durchgangsventile werden in Verbindung mit einem Stellantrieb vorwiegend für die Regelung von Warm- oder Kaltwasser in Heizungs-, Kühl- und Klimaanlage aller Art verwendet.

In Kombination mit den entsprechenden Stellantrieben sind die DF-B-NI - Ventile als Sicherheitsventile nach DIN EN 14597 zugelassen und mit CE0035 gekennzeichnet.

Besondere Merkmale

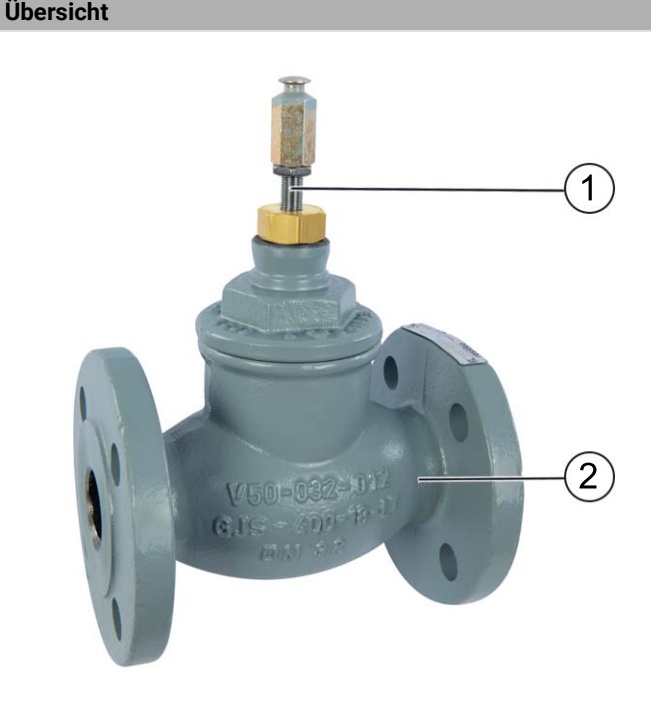
- Druckentlasteter Ventilsitz für hohe Schließdrücke
- Gehäuse aus Sphäroguss mit Flanschanschlüssen
- Geringe Leckrate
- Ventilsitz Metall auf Metall für lange Lebensdauer
- Selbstnachstellende Stopfbuchsenpackung
- Hohes Stellverhältnis um eine Temperaturregelung nach dem neusten Stand der Technik zu gewährleisten
- Spezielle Ausführung ist in Kombination mit bestimmten Antrieben als Sicherheitsventil nach DIN EN 14597 zugelassen



Technische Daten

Medien		
Medium:	Heizungswasser mit max. 50 % Glykol nach VDI 2035	
Betriebstemperaturen und Betriebsdruck		
DN15 - DN150:	2...180 °C:	max. 1600 kPa
Nennndruck:	PN 16	
Maximale Temperaturdifferenz:	60 K abwechselnd Warmwasser/ Kaltwasser	
Anschlüsse / Größen		
Anschluss:	Flansche nach ISO 7005-2 Sphäroguss (GGG40.3)	
Spezifikationen		
Wirkungsweise:	Ventilstange unten, Ventil geschlossen	
Durchflusskennlinie:	Gleichprozentig	
Stellverhältnis:	50:1	
Leckrate:	≤0,05 % vom k_{VS} (DN15 - DN80) ≤0,1 % vom k_{VS} (DN100 - DN150)	
Hub:	20 mm (DN15 - DN 80) 38 mm (DN100 - DN150)	
Packung:	federbelastete PTFE-Dichtringe	

Aufbau

Übersicht	Komponenten	Werkstoffe	
	1	Spindel	Nichtrostender Stahl
	2	Ventilkörper	Sphäroguss (GGG40.3), Flansche nach ISO 7005-2
	Nicht dargestellte Komponenten:		
		Sitz	Nichtrostender Stahl
	Ventileinsatz	Nichtrostender Stahl	

Einbauhinweise

Anforderungen an den Einbau

- Einbaulage: Ventilstange senkrecht bis waagrecht (nicht nach unten zeigend)
- Die auf dem Ventil angegebene Durchflussrichtung muss unbedingt eingehalten werden
- Die Montage eines Schmutzfängers wird dringend empfohlen
- Das Ventil ist spannungsfrei und biegemomentfrei in die Rohrleitung einzubauen

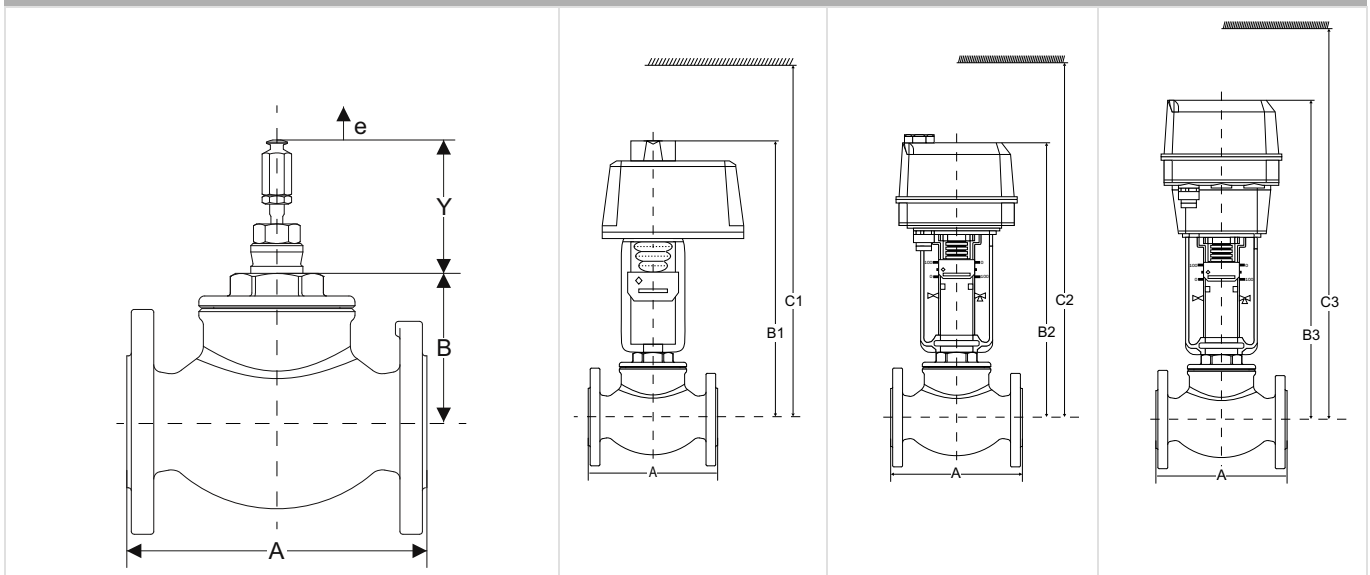
Technische Eigenschaften

Schließdruck in kPa

Stellantriebe		Ventilgröße										
Modell	Stellkraft	DN15	DN20	DN25	DN32	DN40	DN50	DN65	DN80	DN100	DN125	DN150
ML6420A ML6425A/B ML7420A ML7425A/B	600 N	1600 kPa	1600 kPa	1600 kPa	1600 kPa	1600 kPa	1600 kPa	1600 kPa	1600 kPa	-	-	-
ML6421A ML7421A	1800 N	1600 kPa	1600 kPa	1600 kPa	1600 kPa	1600 kPa	1600 kPa	1600 kPa	1600 kPa	-	-	-
ML6421B ML7421B	1800 N	-	-	-	-	-	-	-	-	1600 kPa	1600 kPa	1600 kPa

Abmessungen

Übersicht



DN	A	B	Ventilstange eingefahren Y	Hub e	ML6421A ML7421A		ML6420 ML7420		ML6425 ML7425	
					B1	C1	B2	C2	B3	C3
15	130	95	89	20	360	455	340	420	380	460
20	150				360	455	340	420	380	460
25	160				360	455	340	420	380	460
32	180	99			365	460	345	425	385	465
40	200				365	460	345	425	385	465
50	230	101			365	465	345	425	385	465
65	290	106			370	470	350	430	390	470
80	310	150			415	510	395	475	435	515
					ML6421B ML7421B					
100	350	150	133	38	480	580	-	-	-	-
125	400	156			485	590	-	-	-	-
150	480	157			485	590	-	-	-	-

Hinweis: Alle Bemaßungen in mm, sofern nicht anders angegeben.

Bestellinformation

Die folgenden Tabellen enthalten sämtliche Informationen, die Sie zum Bestellen eines Artikels Ihrer Wahl benötigen. Geben Sie beim Bestellen immer die Artikelnummer an.

Zusammensetzung der Artikelnummer bei den Ventilen

D	F	15	B	0.4	NI	-SV
Ventiltyp	Anschlussstyp	DN	PN	k_{VS} -Wert	Spezial	Zusatz (optional)
D = Zweiwege-Ventil	F = Flansch	15	B = 16	0.4	NI = Sphäroguss	SV = Sicherheitsventil
		20		0.63		
		25		1.0		
		32		1.6		
		40		2.5		
		50		4.0		
		65		6.3		
		80		10		
		100		16		
		125		25		
		150		40		
				63		
				100		
				160		
				250		
				360		

Zweiwege-Regelventil als Sicherheitsventil nach DIN EN 14597

DF-B-NI-SV, Hub 20 mm

DN	k_{VS} -Wert	Anschluss	Nenndruck	Beschreibung	Artikelnummer
15	0,4	Flansch	PN 16	Zweiwege-Ventil DF-B-NI, Sphäroguss, PN16, DN15, k_{VS} 0,4, SV	DF15B0.4NI-SV
15	0,63	Flansch	PN 16	Zweiwege-Ventil DF-B-NI, Sphäroguss, PN16, DN15, k_{VS} 0,63, SV	DF15B0.63NI-SV
15	1,0	Flansch	PN 16	Zweiwege-Ventil DF-B-NI, Sphäroguss, PN16, DN15, k_{VS} 1,0, SV	DF15B1.0NI-SV
15	1,6	Flansch	PN 16	Zweiwege-Ventil DF-B-NI, Sphäroguss, PN16, DN15, k_{VS} 1,6, SV	DF15B1.6NI-SV
15	2,5	Flansch	PN 16	Zweiwege-Ventil DF-B-NI, Sphäroguss, PN16, DN15, k_{VS} 2,5, SV	DF15B2.5NI-SV
15	4,0	Flansch	PN 16	Zweiwege-Ventil DF-B-NI, Sphäroguss, PN16, DN15, k_{VS} 4,0, SV	DF15B4.0NI-SV
20	6,3	Flansch	PN 16	Zweiwege-Ventil DF-B-NI, Sphäroguss, PN16, DN20, k_{VS} 6,3, SV	DF20B6.3NI-SV
25	10	Flansch	PN 16	Zweiwege-Ventil DF-B-NI, Sphäroguss, PN16, DN25, k_{VS} 10, SV	DF25B10NI-SV
32	16	Flansch	PN 16	Zweiwege-Ventil DF-B-NI, Sphäroguss, PN16, DN32, k_{VS} 16, SV	DF32B16NI-SV
40	25	Flansch	PN 16	Zweiwege-Ventil DF-B-NI, Sphäroguss, PN16, DN40, k_{VS} 25, SV	DF40B25NI-SV
50	40	Flansch	PN 16	Zweiwege-Ventil DF-B-NI, Sphäroguss, PN16, DN50, k_{VS} 40, SV	DF50B40NI-SV
65	63	Flansch	PN 16	Zweiwege-Ventil DF-B-NI, Sphäroguss, PN16, DN65, k_{VS} 63, SV	DF65B63NI-SV
80	100	Flansch	PN 16	Zweiwege-Ventil DF-B-NI, Sphäroguss, PN16, DN80, k_{VS} 100, SV	DF80B100NI-SV

Hinweis: Sicherheitsventile nach DIN EN 14597 nur in Verbindung mit den Stellantrieben ML6425A3014, ML6425A3006 und ML7425A6008.

Zweiwege-Regelventil

DF-B-NI, Hub 38 mm

DN	k_{VS} -Wert	Anschluss	Nenndruck	Beschreibung	Artikelnummer
100	160	Flansch	PN16	Zweiwege-Ventil DF-B-NI, Sphäroguss, PN16, DN100, k_{VS} 160	DF100B160NI
125	250	Flansch	PN16	Zweiwege-Ventil DF-B-NI, Sphäroguss, PN16, DN125, k_{VS} 250	DF125B250NI
150	360	Flansch	PN16	Zweiwege-Ventil DF-B-NI, Sphäroguss, PN16, DN150, k_{VS} 360	DF150B360NI

Zubehör

Übersicht zugehörige Stellantriebe

Ventilhub	Stellsignal	
	3-Punkt (Spannungsversorgung 230 V AC oder 24 V AC)	0...10 V (Spannungsversorgung 24 V AC)
20 mm	ML6420A ML6421A ML6425A/B	ML7420A ML7421A ML7425A/B
38 mm	ML6421B	ML7421B

	Beschreibung	Spannung	Laufzeit	Artikelnummer
	ML6420A Stellantrieb: 20 mm Hub, 600 N, 3-Punkt			
		230 V AC	60 s	ML6420A3015
		24 V AC	30 s	ML6420A3031
		24 V AC	60 s	ML6420A3007
		24 V AC	30 s	ML6420A3023
	ML7420A Stellantrieb: 20 mm Hub, 600 N, 0/2 - 10 V			
		24 V AC	60 s	ML7420A6009
			30 s	ML7420A6017
	ML6421 Stellantrieb: 1800 N, 3-Punkt			
	20 mm Hub	230 V AC	114 s	ML6421A3013
		24 V AC		ML6421A3005
	38 mm Hub	230 V AC	210 s	ML6421B3012
	24 V AC	ML6421B3004		
	ML7421 Stellantrieb: 1800 N, 0/2 - 10 V			
	20 mm Hub	24 V AC	114 s	ML7421A3004
	38 mm Hub		210 s	ML7421B3003
	ML6425 Stellantrieb: 20 mm Hub, 600 N, 3-Punkt (Notstellfunktion)			
	Ventilstange fährt ein bei Federrücklauf	230 V AC	108 s	ML6425A3014
		24 V AC		ML6425A3006
	Ventilstange fährt aus bei Federrücklauf	230 V AC	108 s	ML6425B3021
	24 V AC	ML6425B3005		
	ML7425 Stellantrieb: 20 mm Hub, 600 N, 0/2 ... 10 V (Notstellfunktion)			
	Ventilstange fährt ein bei Federrücklauf	24 V AC	108 s	ML7425A6008
Ventilstange fährt aus bei Federrücklauf				ML7425B6007

Ersatzteile

Zusammensetzung der Artikelnummer bei Ersatzteilen

ASV	-PAC	-5
Zubehör für Ventile und Antriebe	Zubehör-Art	Typ
ASV = Zubehör für Ventile und Antriebe	PAC = Packungsringssatz PN = Dichtungsmutter SBA = Spindelverbindungsmutter	2 5 6

Übersicht	Beschreibung	Größe	Artikelnummer
	1 Spindelverbindungsmutter		
		DN15 - DN150	ASV-SBA-2
	2 Dichtungsmutter		
		DN15 - DN80	ASV-PN-5
		DN100 - DN150	ASV-PN-6
	3 Packungsringssatz		
		DN15 - DN80	ASV-PAC-5
		DN100 - DN150	ASV-PAC-6

resideo

Ademco 1 GmbH

Hardhofweg 40
74821 Mosbach
DEUTSCHLAND
Tel.: +49 6261 81-0
info.de@resideo.com
resideo.com/de

Ademco 1 B.V.
Zweigniederlassung Österreich
Office Park 1 / Top B02
1300 Wien - Schwechat
ÖSTERREICH
Tel.: +43 720 856 153
info.at@resideo.com
resideo.com/at

Pittway 3 Sàrl

Zone d'Activités, La Pièce 6
1180 Rolle
SCHWEIZ
Tel.: +41 44 945 01 01
info.ch@resideo.com
resideo.com/ch