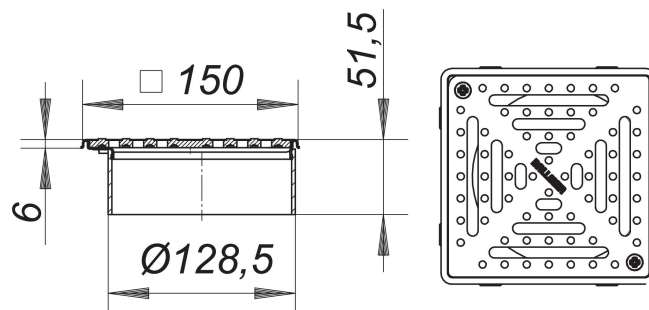


## Aufsatz VSR 15, Rost massiv, rutschh., verschr., 150 x 150 mm

Artikelnummer: 500342

GTIN: 4001636500342

Rabattgruppe: 5



### Beschreibung:

Aufsatz VSR 15, Rost massiv, rutschh., verschr., 150 x 150 mm

zu CeraDrain S 15 und TistoDrain S 15,

stufenlos bis zu 40 mm höhen- und bis zu +/- 13 mm seitenverstellbar, Aufsatzverlängerung ABS, Rahmen Edelstahl 1.4301, 150 x 150 mm

Rost Edelstahl 1.4404, massiv 5 mm, verschraubt, nach DIN 51097 im Barfußbereich, rutschhemmend Klasse B, nach DIN 51130 rutschhemmend Klasse R 12, Belastungsklasse L 15 (1,5 t)

Rost RHS 140 rutschhemmend Klasse C auf Anfrage.