



Ausstattungsset

Visign for Style 11

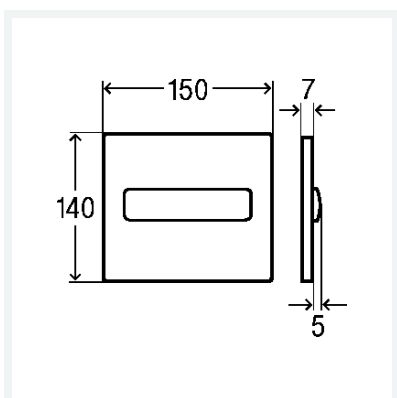
- für Urinal-Spülsystem
- manuelle Spülauslösung von vorn oder oben

Ausstattung

Betätigungsplatte, Kartuschenventil, Befestigungsrahmen, Befestigungsmaterial

Modell 8331.2

Artikel 598 532



DESIGN PLUS



Eigenschaften

Abdeckplatte	Kunststoff edelmatt
Druckstück	Kunststoff edelmatt
Gewicht	415 g
Volumen	3108 cm ³
Werkstoff	Kunststoff