

Centra DE/DI

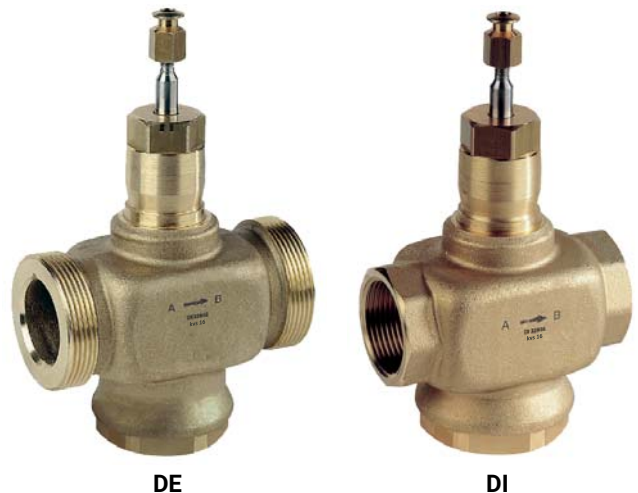
Zweiwege-Regelventile

Anwendung

Die Durchgangsventile der Baureihen DE und DI werden in Kombination mit einem Stellantrieb ML64.../ML74... zur stetigen Regelung von Dampf-, Warm- oder Kaltwasser in Heizungs-, Lüftungs- und Klimaanlage eingesetzt.

Besondere Merkmale

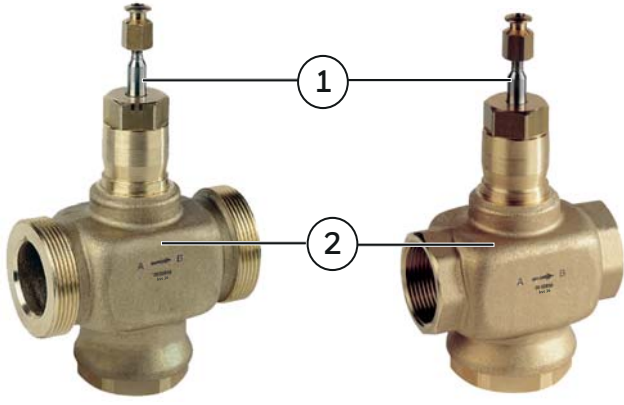
- Gehäuse aus entzinkungsbeständigem Messing mit Außengewinde (Typ DE) oder Innengewinde (Typ DI)
- Geringe Leckrate
- Selbstnachstellende Stopfbuchsenpackung
- Hohes Stellverhältnis um eine Temperaturregelung nach dem neusten Stand der Technik zu gewährleisten
- 5 Jahre Garantie



Technische Daten

Medien	
Medium:	Heizungswasser mit max. 50 % Glykol nach VDI 2035
Betriebstemperaturen und Betriebsdruck	
2 bis 120 °C	max. 1600 kPa
120 bis 170 °C:	max. 1490 kPa
Max. Temperaturdifferenz bei wechselndem Betrieb mit Heiß- und Kaltwasser:	60K
Anschlüsse / Größen	
Rohranschluss:	Innengewinde nach ISO 228 Außengewinde nach ISO 2999
Spezifikationen	
Wirkungsweise:	Ventilstange unten Ventil geschlossen
Nenndruck:	PN16
Durchflusskennlinie:	Gleichprozentig
Stellverhältnis:	50:1
Leckrate:	≤0,05 % vom k_{vs}
Hub:	20 mm

Aufbau

Übersicht	Komponenten	Werkstoffe	
	1	Ventilstange	Edelstahl
	2	Ventilkörper	Entzinkungsbeständiges Messing
	Nicht dargestellte Komponenten:		
		Sitz	Edelstahl
	Kegel	Messing	
	Packung	Federbelastete kohlefaserverstärkte PTFE Dichtringe	

Einbauhinweise

Anforderungen an den Einbau

- Einbaulage: Ventilstange senkrecht bis waagrecht (nicht nach unten zeigend)
- Die auf dem Ventil angegebene Durchflussrichtung muss unbedingt eingehalten werden
- Die Montage eines Schmutzfängers wird dringend empfohlen

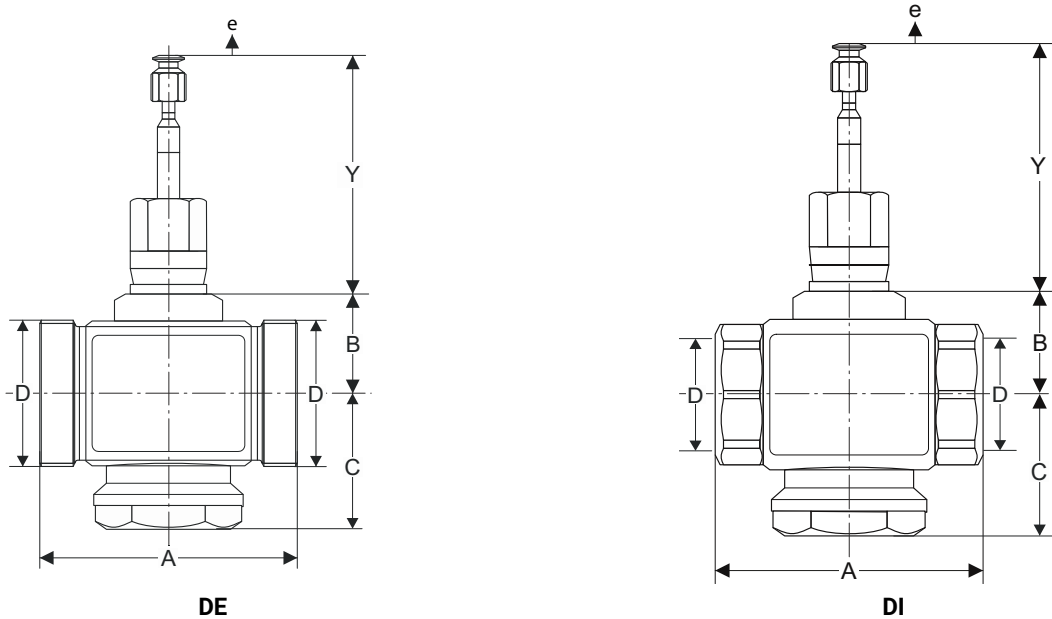
Technische Eigenschaften

Schließdruck in kPa

Stellantriebe		Ventilgröße					
Modell	Stellkraft	DN15	DN20	DN25	DN32	DN40	DN50
ML6420, ML6425 ML7420, ML7425	600 N	1600 kPa	1000 kPa	1000 kPa	700 kPa	460 kPa	260 kPa
ML6421, ML7421	1800 N	-	-	1600 kPa	1600 kPa	1300 kPa	850 kPa

Abmessungen

Übersicht



DN	D	A	B	C	Ventilstange eingefahren	Hub
					Y	e
DE						
15	G 1 ¹ / ₈ "	80	40	55	89	20
20	G 1 ¹ / ₄ "	90	40	55		
25	G 1 ¹ / ₂ "	110	40	55		
32	G 2"	120	40	55		
40	G 2 ¹ / ₄ "	130	40	60		
50	G 2 ³ / ₄ "	150	40	65		
DI						
15	Rp 1 ¹ / ₂ "	83	40	55	89	20
20	Rp 3 ³ / ₄ "	83	40	55		
25	Rp 1"	103	40	55		
32	Rp 1 ¹ / ₄ "	106	40	55		
40	Rp 1 ¹ / ₂ "	120	40	66,5		
50	Rp 2"	134	40	66,5		

Hinweis: Alle Bemaßungen in mm, sofern nicht anders angegeben.

Bestellinformation

Die folgenden Tabellen enthalten sämtliche Informationen, die Sie zum Bestellen eines Artikels Ihrer Wahl benötigen. Geben Sie beim Bestellen immer die Artikelnummer an.

Zusammensetzung der Artikelnummer bei den Ventilen

D	I	15	B	0.63
Zweiwege-Ventil	Gewindetyp	DN (mm)	PN (bar)	k _{vs} -Wert
D = Zweiwege-Ventil	E = Außengewinde I = Innengewinde	15 20 25 32 40 50	B = 16	0.63 1 1.6 2.5 4 6.3 10 16 25 40

Produktvarianten

Ventil mit Außengewinde (DE)

DN	k _{vs} -Wert	Anschluss	Nenndruck	Beschreibung	Artikelnummer
15	0,63	Außengewinde	PN16	Zweiwege-Ventil, Außengewinde, DN15, PN16, kvs 0,63	DE15B0.63
15	1			Zweiwege-Ventil, Außengewinde, DN15, PN16, kvs 1,0	DE15B1.0
15	1,6			Zweiwege-Ventil, Außengewinde, DN15, PN16, kvs 1,6	DE15B1.6
15	2,5			Zweiwege-Ventil, Außengewinde, DN15, PN16, kvs 2,5	DE15B2.5
15	4,0			Zweiwege-Ventil, Außengewinde, DN15, PN16, kvs 4,0	DE15B4.0
20	6,3			Zweiwege-Ventil, Außengewinde, DN20, PN16, kvs 6,3	DE20B6.3
25	10			Zweiwege-Ventil, Außengewinde, DN25, PN16, kvs 10	DE25B10
32	16			Zweiwege-Ventil, Außengewinde, DN32, PN16, kvs 16	DE32B16
40	25			Zweiwege-Ventil, Außengewinde, DN40, PN16, kvs 25	DE40B25
50	40			Zweiwege-Ventil, Außengewinde, DN50, PN16, kvs 40	DE50B40

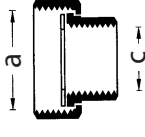
Ventil mit Innengewinde (DI)

DN	k _{vs} -Wert	Anschluss	Nenndruck	Beschreibung	Artikelnummer
15	0,63	Innengewinde	PN16	Zweiwege-Ventil, Innengewinde, DN15, PN16, kvs 0,63	DI15B0.63
15	1			Zweiwege-Ventil, Innengewinde, DN15, PN16, kvs 1,0	DI15B1.0
15	1,6			Zweiwege-Ventil, Innengewinde, DN15, PN16, kvs 1,6	DI15B1.6
15	2,5			Zweiwege-Ventil, Innengewinde, DN15, PN16, kvs 2,5	DI15B2.5
15	4			Zweiwege-Ventil, Innengewinde, DN15, PN16, kvs 4,0	DI15B4.0
20	6,3			Zweiwege-Ventil, Innengewinde, DN20, PN16, kvs 6,3	DI20B6.3
25	10			Zweiwege-Ventil, Innengewinde, DN25, PN16, kvs 10	DI25B10
32	16			Zweiwege-Ventil, Innengewinde, DN32, PN16, kvs 16	DI32B16
40	25			Zweiwege-Ventil, Innengewinde, DN40, PN16, kvs 25	DI40B25
50	40			Zweiwege-Ventil, Innengewinde, DN50, PN16, kvs 40	DI50B40

Zubehör

	Beschreibung	Spannung	Laufzeit	Artikelnummer
	ML6420A Stellantrieb: 20 mm Hub, 600 N, 3-Punkt	230 V AC	60 s	ML6420A3015
			30 s	ML6420A3031
		24 V AC	60 s	ML6420A3007
			30 s	ML6420A3023
	ML7420A Stellantrieb: 20 mm Hub, 600 N, 0/2 - 10 V	24 V AC	60 s	ML7420A6009
			30 s	ML7420A6017
	ML6421 Stellantrieb: 20 mm Hub, 1800 N, 3-Punkt	230 V AC	114 s	ML6421A3013
	ML7421 Stellantrieb: 20 mm Hub, 1800N, modulierend 0/2 ... 10 V	24 V AC	114 s	ML7421A3004
	ML6425 Stellantrieb: 20 mm Hub, 600 N, 3-Punkt (Notstellfunktion)	230 V AC	108 s	ML6425A3014
				24 V AC
		230 V AC	108 s	ML6425B3021
				24 V AC
	ML7425 Stellantrieb: 20 mm Hub, 600 N, 0/2 ... 10 V (Notstellfunktion)	24 V AC	108 s	ML7425A6008
				ML7425B6007

Zubehör - nur für DE

	Beschreibung	Größe	Artikelnummer	
	ASV-CS-xx-I-F Anschlussverschraubung, flach dichtend			
	bestehend aus <ul style="list-style-type: none"> einer Überwurfmutter einer Tülle einer Dichtung 	DN15	a: G 1 ¹ / ₈ " c: Rp 1 ¹ / ₂ "	ASV-CS-15-I-F
		DN20	a: G 1 ¹ / ₄ " c: Rp 3 ³ / ₄ "	ASV-CS-20-I-F
		DN25	a: G 1 ¹ / ₂ " c: Rp 1"	ASV-CS-25-I-F
		DN32	a: G 2 c: Rp 1 ¹ / ₄ "	ASV-CS-32-I-F
		DN40	a: G 2 ¹ / ₄ " c: Rp 1 ¹ / ₂ "	ASV-CS-40-I-F
		DN50	a: G 2 ³ / ₄ " c: Rp 2"	ASV-CS-50-I-F

Zusammensetzung der Artikelnummer beim Zubehör

ASV	-CS	-15	-I	-F
Zubehör für Ventile und Antriebe	Zubehör-Art	Typ	Gewindetyp	
ASV = Zubehör für Ventile und Antriebe	CS = Anschlusssatz	15 20 25 32 40 50	I = Innengewinde	F = Flachdichtung

DN	Beschreibung	Artikelnummer
DN15	Anschlussverschraubung mit Innengewindetülle Rp 1/2, G 1 1/8, flach dichtend	ASV-CS-15-I-F
DN20	Anschlussverschraubung mit Innengewindetülle Rp 3/4, G 1 1/4, flach dichtend	ASV-CS-20-I-F
DN25	Anschlussverschraubung mit Innengewindetülle Rp 1, G 1 1/2, flach dichtend	ASV-CS-25-I-F
DN32	Anschlussverschraubung mit Innengewindetülle Rp 1 1/4, G 2, flach dichtend	ASV-CS-32-I-F
DN40	Anschlussverschraubung mit Innengewindetülle Rp 1 1/2, G 2 1/4, flach dichtend	ASV-CS-40-I-F
DN50	Anschlussverschraubung mit Innengewindetülle Rp 2, G 2 3/4, flach dichtend	ASV-CS-50-I-F

Ersatzteile

Übersicht	Beschreibung	Größe	Artikelnummer
	1 Spindelverbindungsmutter		
		DN15 bis DN50	ASV-SBA-1
	2 Dichtungsmutter		
		DN15 bis DN50	ASV-PN-7
	3 Packungsringssatz		
		DN40 - DN50	ASV-PAC-2

Zusammensetzung der Artikelnummer bei Ersatzteilen

ASV	-PAC	-1
Zubehör für Ventile und Antriebe	Zubehör-Art	Typ
ASV = Zubehör für Ventile und Antriebe	PAC = Packungsringssatz	1
	PN = Stopfbuchsmutter	2
	SBA = Spindelverbindungsmutter	7

resideo

Ademco 1 GmbH

Hardhofweg 40
74821 Mosbach
DEUTSCHLAND
Tel.: +49 6261 81-0
info.de@resideo.com
resideo.com/de

Ademco 1 B.V.
Zweigniederlassung Österreich

Office Park 1 / Top B02
1300 Wien - Schwechat
ÖSTERREICH
Tel.: +43 720 856 153
info.at@resideo.com
resideo.com/at

Pittway Sàrl

Zone d'Activités, La Pièce 6
1180 Rolle
SCHWEIZ
Tel.: +41 44 945 01 01
info.ch@resideo.com
resideo.com/ch