



## Ab-/Überlauf

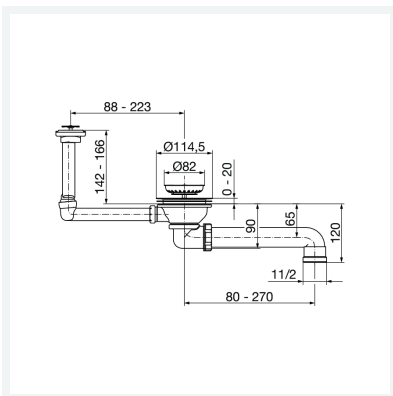
- ohne: Bowdenzugmechanik

### Ausstattung

Überlauf waagrecht, Überlaufsieb, Körbchen Edelstahl herausnehmbar, Ablaufbogen 90°, Ventiloberteil Edelstahl

**Modell 7139.153**

**Artikel 699 864**



## Eigenschaften

Gewinde zylindrisch	G	1½
Durchmesser	Ø	114,5
Für Spüle mit Ablaufloch-Ø 90	S90	✓
Gewicht	478 g	
Volumen	3108 cm <sup>3</sup>	
Werkstoff	Kunststoff, Edelstahl	