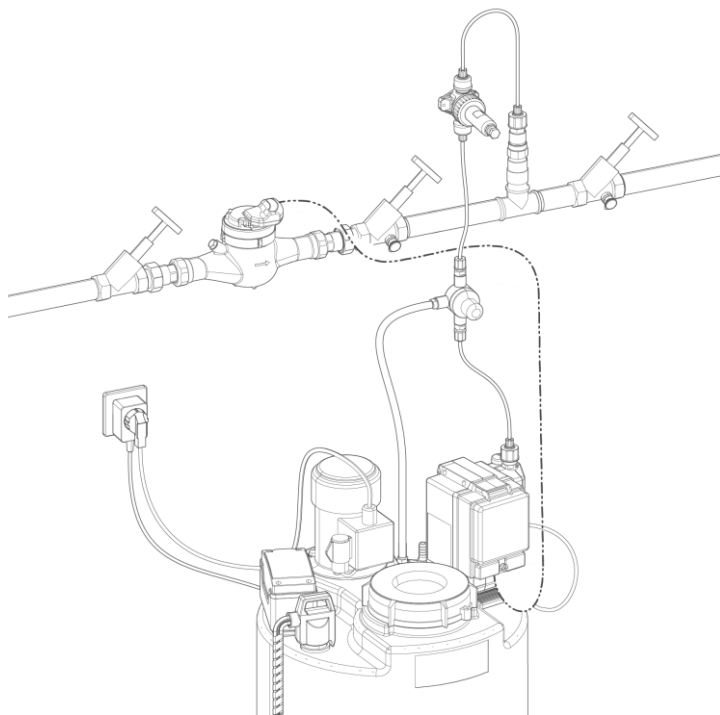


Wir verstehen Wasser.



## Dosieranlage | Zubehör zu GENODOS-Pumpen GP

Technische Information

grünbeck



**Zentraler Kontakt  
Deutschland**

**Vertrieb**

Telefon 09074 41-0

**Service**

Telefon 09074 41-333

[service@gruenbeck.de](mailto:service@gruenbeck.de)

**Erreichbarkeit**

Montag bis Donnerstag

7:00 - 18:00 Uhr

Freitag

7:00 - 16:00 Uhr

Technische Änderungen vorbehalten.

© by Grünbeck Wasseraufbereitung GmbH

**Technische Information**

Stand: Juli 2022

Bestell-Nr.: 118950\_de\_165

# Inhaltsverzeichnis

<hr/>	<b>Inhaltsverzeichnis .....</b>	<b>3</b>	
<b>1</b>	<b>Einführung .....</b>	<b>4</b>	
1.1	Gültigkeit der Technischen Information .....	4	
1.2	Mitgeltende Unterlagen .....	4	
<hr/>			
<b>2</b>	<b>Übersicht .....</b>	<b>5</b>	
2.1	Platzbedarf für Dosieranlagen .....	6	
<hr/>			
<b>3</b>	<b>Zubehör .....</b>	<b>8</b>	
3.1	Dosierbehälter .....	8	
3.2	Auffangbehälter .....	12	
3.3	Rührwerke für Dosierbehälter .....	13	
3.4	Sauglanzen .....	15	
	3.5	Potentialfreie Pegelmeldung/Sammelstörung .....	19
	3.6	M-Bus-Messumformer D-DAM .....	20
	3.7	Anschlusstecker .....	21
	3.8	Zeitsteuerung digital .....	22
	3.9	Dosierleitungen .....	23
	3.10	Anschluss-Sets .....	27
	3.11	Schlauchanschlüsse .....	30
	3.12	Druckhalteventile .....	32
	3.13	Überströmventile .....	36
	3.14	Kontaktwasserzähler .....	38
	3.15	Wasserzählerverschraubungen mit seitlichem Anschluss .....	43
	3.16	Impulsteiler .....	44
	3.17	Dosierventile .....	45
	3.18	Dosiergruppen .....	46

# 1 Einführung

Diese Technische Information richtet sich an Betreiber und Fachkräfte für Dosieranlagen.

Die Technische Information dient folgendem Zweck:

- Konzipierung einer Dosieranlage mit GENODOS-Pumpe GP
- Auswahl des benötigten Zubehörs nach der Auswahl der GENODOS-Pumpe GP

## 1.1 Gültigkeit der Technischen Information

- Dosieranlagen mit GENODOS-Pumpe GP

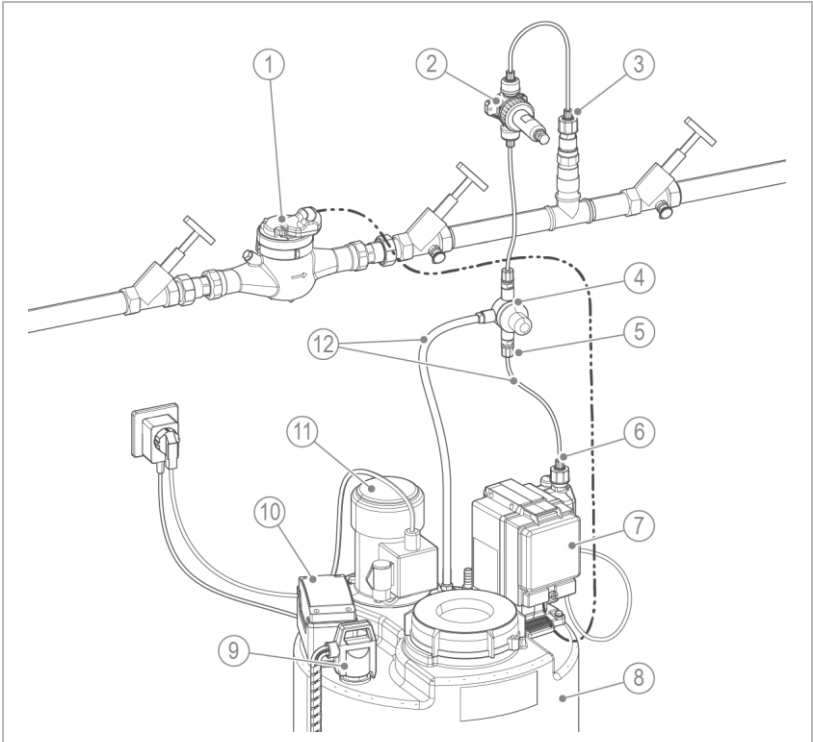
## 1.2 Mitgeltende Unterlagen

- Betriebsanleitung GENODOS-Pumpe GP, Bestell-Nr. 118 940
- Betriebsanleitung der jeweiligen Dosieranlage
- Unterlagen des jeweiligen Zubehörs

## 2 Übersicht



- Konzipieren Sie Ihre Dosieranlage mit passendem Zubehör zu GENODOS-Pumpe GP (siehe Kapitel 3).

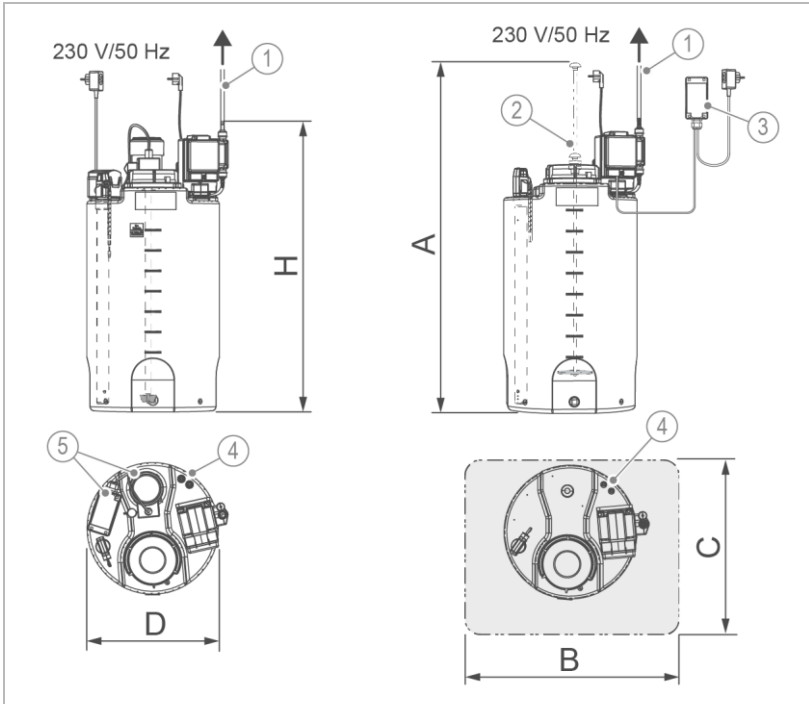


Bezeichnung	
1	Kontaktwasserzähler
2	Druckhalteventil
3	Impfstelle (Dosiergruppe)
4	Überströmventil
5	Schlauchanschluss
6	Anschluss-Set

Bezeichnung	
7	Dosierpumpe GENODOS GP
8	Dosierbehälter
9	Sauglanze
10	Rührwerksteuerung
11	Rührwerk
12	Dosierleitung

## 2.1 Platzbedarf für Dosieranlagen

Benötigter Platzbedarf zum Installieren, Bedienen und Reinigen der Dosierbehälter von 60 – 500 Liter.

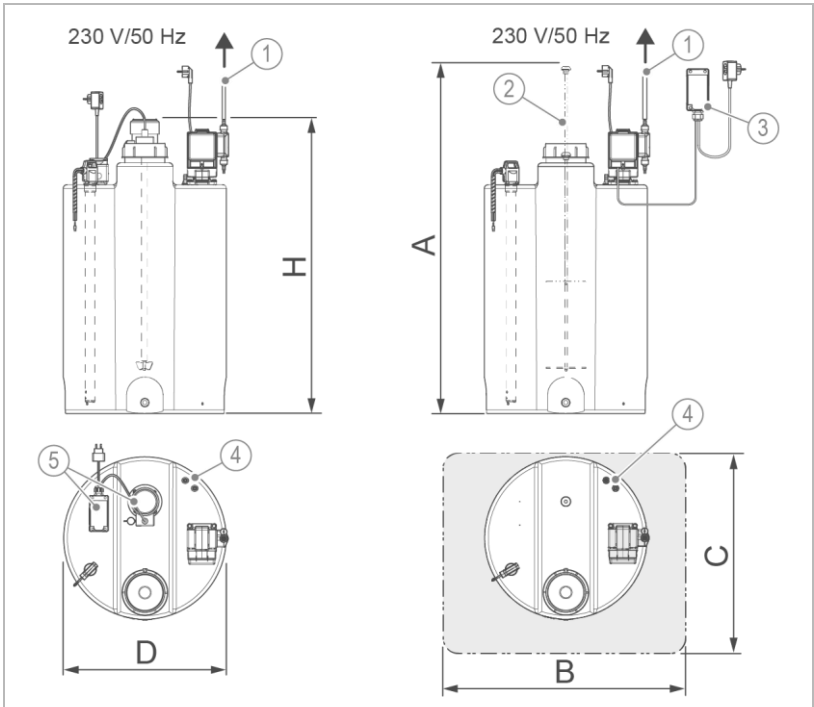


Bezeichnung	
1	Dosierleitung zur Impfstelle
2	Handmischer
3	Zeitschaltuhr digital

Bezeichnung	
4	Anschlussstülen
5	Automatikrührwerk mit Zeitsteuerung analog

Dosierbehälter		60	100	200	300	500
D Durchmesser	mm	450	460	545	670	800
H Höhe	mm	620	830	1010	1020	1140
A Höhe	mm	1050	1500	1800	1800	2050
B Breite ca. (+500)	mm	<b>950</b>	<b>960</b>	<b>1045</b>	<b>1170</b>	<b>1300</b>
C Tiefe ca. (+800)	mm	<b>1250</b>	<b>1260</b>	<b>1345</b>	<b>1470</b>	<b>1600</b>

## 2.1.1 Platzbedarf mit Dosierbehältern 60 – 500 HMI/ARW



**Bezeichnung**

- 1 Dosierleitung zur Impfstelle
- 2 Handmischer
- 3 Zeitschaltuhr digital

**Bezeichnung**

- 4 Anschlussstüllen
- 5 Automatikrührwerk mit Zeitsteuerung analog

Dosierbehälter		60	100	200	300	500
D Durchmesser	mm	420	460	600	670	790
H Höhe	mm	760	940	1060	1210	1350
A Höhe	mm	1100	1400	1700	1950	2200
B Breite ca. (+500)	mm	<b>920</b>	<b>960</b>	<b>1100</b>	<b>1170</b>	<b>1290</b>
C Tiefe ca. (+800)	mm	<b>1220</b>	<b>1260</b>	<b>1400</b>	<b>1470</b>	<b>1590</b>

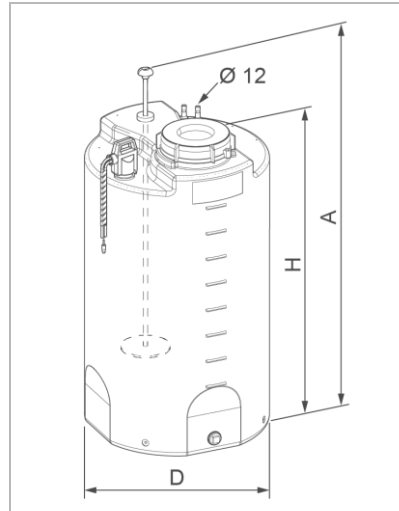
# 3 Zubehör

## 3.1 Dosierbehälter

Dosierbehälter sind aus transparentem UV-stabilisiertem Polyethylen, mit Literskala und Entleerungsstופן.

### 3.1.1 Dosierbehälter mit Handmischer

- Sauglanze mit Vorwarnung, Leermeldung und Fußventil
- Handmischer
- 2 Anschlussstößen aus PPH zur Befüllung und zum Anschluss von Sicherheitsarmaturen z. B. Überströmventil



Inhalt		60	100	200	300	500
D Durchmesser	mm	450	460	545	670	800
H Höhe	mm	620	830	1010	1020	1140
A Höhe	mm	1050	1500	1800	1800	2050
<b>Bestell-Nr.</b>		<b>163 281</b>	<b>163 282</b>	<b>163 283</b>	<b>163 284</b>	<b>163 285</b>

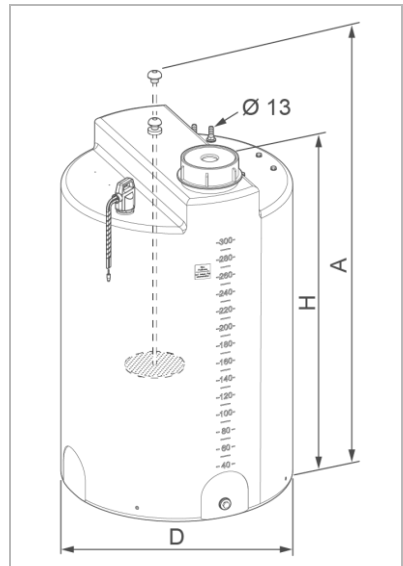


Die Dosierbehälter mit 6-stelliger Bestellnummer sind Auslaufartikel und werden durch neue Dosierbehälter 60 – 500 HMI ersetzt.



### 3.1.2 Dosierbehälter 60 – 500 HMI

- Saugglanze mit Vorwarnung, Leermeldung und Fußventil
- Handmischer (HMI)
- 2 Anschlusstülen aus PPH zur Befüllung und zum Anschluss von Sicherheitsarmaturen z. B. Überströmventil



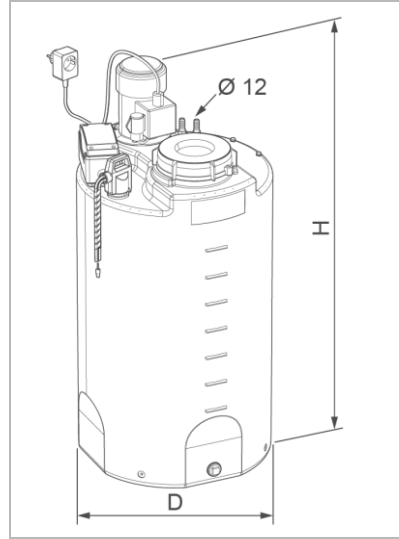
Inhalt		60-HMI	100-HMI	200-HMI	300-HMI	500-HMI
D Durchmesser	mm	420	460	600	670	790
H Höhe	mm	645	835	995	1110	1250
A Höhe	mm	1100	1400	1700	1950	2200
<b>Bestell-Nr.</b>		<b>163000 020000</b>	<b>163000 030000</b>	<b>163000 040000</b>	<b>163000 050000</b>	<b>163000 060000</b>

### 3.1.3 Dosierbehälter mit Automatikrührwerk



Automatikrührwerk **nicht einsetzbar** bei: Chlor-, Baktox-, Säuren- und Hydrazin-Dosieranlagen.

- Sauglanze mit Vorwarnung, Leermeldung und Fußventil
- Automatikrührwerk mit Zeitsteuerung analog
- 2 Anschlusstüllen aus PPH zur Befüllung und zum Anschluss von Sicherheitsarmaturen z. B. Überströmventil



Inhalt		60	100	200	300	500
D Durchmesser	mm	450	460	545	670	800
H Höhe	mm	730	950	1110	1120	1235
<b>Bestell-Nr.</b>		<b>163 291</b>	<b>163 292</b>	<b>163 293</b>	<b>163 294</b>	<b>163 295</b>



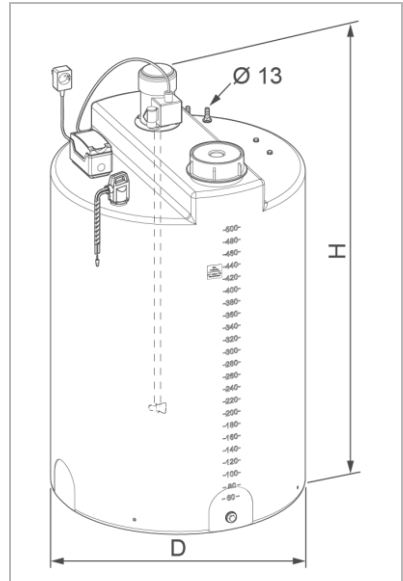
Die Dosierbehälter mit 6-stelliger Bestellnummer sind Auslaufartikel und werden durch neue Dosierbehälter 60 – 500 ARW ersetzt.

### 3.1.4 Dosierbehälter 60 – 500 ARW



Automatkrührwerk **nicht einsetzbar** bei: Chlor-, Baktox-, Säuren- und Hydrazin-Dosieranlagen.

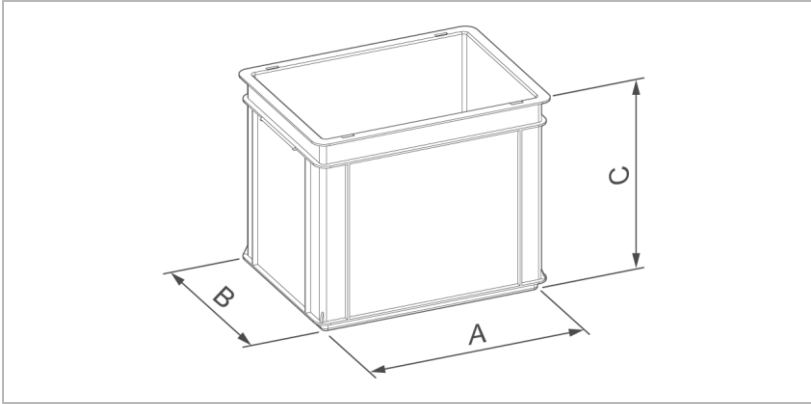
- Saugglanze mit Vorwarnung, Leermeldung und Fußventil
- Automatkrührwerk (ARW) mit Zeitsteuerung analog
- 2 Anschlussstüben aus PPH zur Befüllung und zum Anschluss von Sicherheitsarmaturen z. B. Überströmventil



Inhalt		60-ARW	100-ARW	200-ARW	300-ARW	500-ARW
D Durchmesser	mm	420	460	600	670	790
H Höhe	mm	760	940	1060	1210	1350
<b>Bestell-Nr.</b>		<b>163000 070000</b>	<b>163000 080000</b>	<b>163000 090000</b>	<b>163000 100000</b>	<b>163000 110000</b>

## 3.2 Auffangbehälter

Chemikalien-Auffangwannen aus säure- und laugebeständigem Kunststoff zur Aufnahme der Dosiermittellösung bei Leckage.



für Gebinde/Dosierbehälter		20	35	60/100
A Länge	mm	400	600	800
B Breite	mm	300	400	600
C Höhe	mm	325	325	325
Volumen	l	40	70	150
Werkstoff		PP	PP	PP
<b>Bestell-Nr.</b>		<b>210 560</b>	<b>210 570</b>	<b>163 805</b>

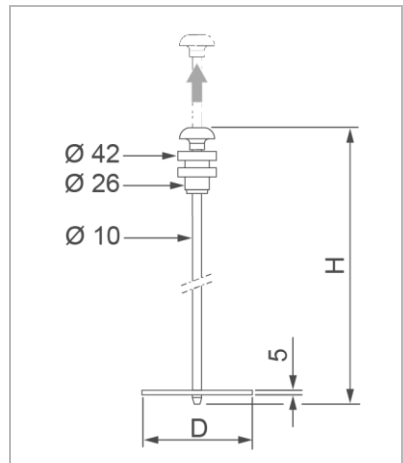
### 3.3 Rührwerke für Dosierbehälter

Als Handmischer oder Automatikrührwerk zum Ansetzen und Mischen von Flüssigkeiten sowie intensiven Vermischung der Dosierlösung.

- Erforderlich, falls die Dosierlösung mit Feststoffprodukten angesetzt wird und bei Lösungen, die zum Absetzen neigen.

#### 3.3.1 Handmischer

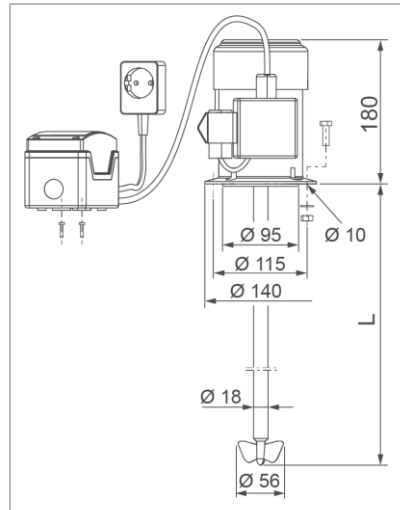
- PVC/PP
- ausgebildet als Stampfer
- Handgriff



Dosierbehälter		60	100	200	300	500
D Durchmesser	mm	120	120	162	162	162
H Höhe	mm	510	760	890	890	1010
<b>Bestell-Nr.</b>		<b>163 010</b>	<b>163 007</b>	<b>163 008</b>	<b>163 008</b>	<b>163 009</b>

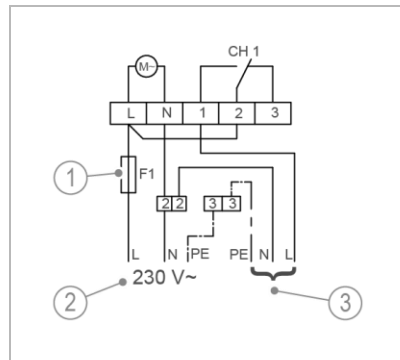
### 3.3.2 Automatikrührwerk

- für Flüssigkeiten bis ca. 40 cP Viskosität
- Steuerung als intermittierender Betrieb je 0,5 Stunden 5 Minuten
- Taster für Handauslösung
- Elektromotor 230 V
- Rührwerksteuerung
- Rührwelle aus 1.4571 (V4A)
- Rührflügel aus PP



Technische Daten		
Schaltspannung	V/Hz	230/50
Nennstrom	A	0,35
Leistung (Betrieb)	kW	0,33
Schutzart/Schutzklasse		IP44/⊕
Isolierstoffklasse		B
Drehzahl	min <sup>-1</sup>	1350
Temperatur	°C	≤ 50

Bezeichnung	
Sicherungen bei:	
1	Motor KR0-30 (F1= 0,315 AT) Motor KR0-120 (F1=3,15 AT)
2	Netzanschluss
3	Rührwerk



Dosierbehälter		60	100	200	300	500
L Rührwelle	mm	490	740	860	860	990
<b>Bestell-Nr.</b>		<b>163 015</b>	<b>163 011</b>	<b>163 012</b>	<b>163 012</b>	<b>163 013</b>

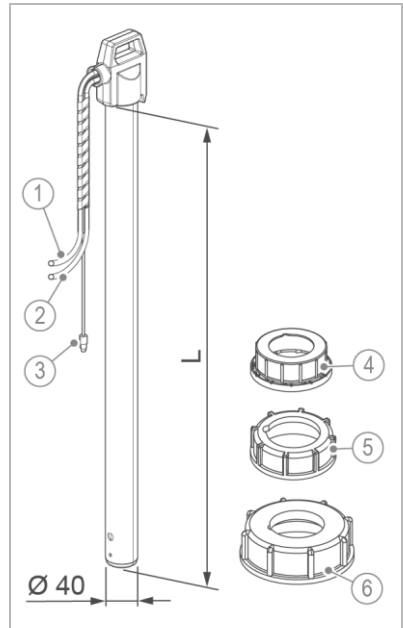


Automatikrührwerk **nicht einsetzbar** bei: Chlor-, Baktox-, Säuren- und Hydrazin-Dosieranlagen.

## 3.4 Sauglanzen

### 3.4.1 Sauglanze aus PVC/PPO (Chlor-resistent)

- Bodensieb
- mit potentialfreiem Schwimmerschalter für Leermeldung, inkl. Vorwarnung
- Anschlussstecker zur GENODOS-Pumpe GP in schwarz (3-polig)
- Saug- und Rückführschlauch  $d_i = 6/d_a = 9$  mm, transparent oder schwarz (lichtdicht)



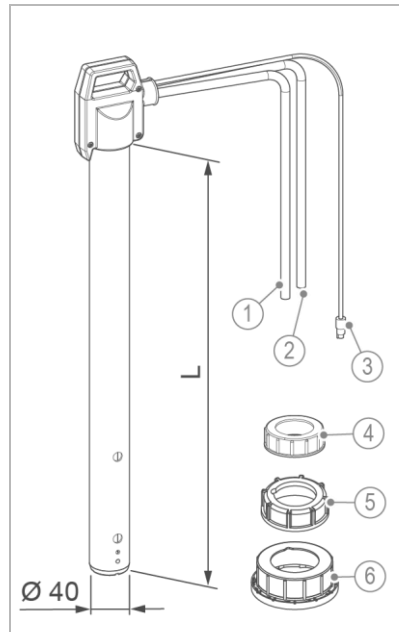
Bezeichnung	
1	PVC-Schlauch, L = 1350 mm
2	PVC-Schlauch, L = 1400 mm
3	Anschlussstecker für Leermeldung, L = 1500 mm
4	Schraubdeckel für 10 l Gefäß
5	Schraubdeckel für 20 l Gefäß
6	Schraubdeckel ab 60 l Gefäß

Für GENODOS-Pumpen GP-../40 sind ausschließlich Sauglanzen mit Vorwarnung einzusetzen.

Sauglanze	B 10/20	B 10/20	B 10/20	B 10/20	B 10/20
Ausführung	nur Leermeldung	nur Leermeldung	Leermeldung + Vorwarnung	Leermeldung + Vorwarnung	Leermeldung + Vorwarnung lichtdicht
L Länge mm	465	750	465	750	465
GENODOS-Pumpe	GP-../25	GP-../40	GP-../40	GP-../40	GP-../40
<b>Bestell-Nr.</b>	<b>116 540</b>	<b>116 520</b>	<b>118 510</b>	<b>118 520</b>	<b>118 515</b>

### 3.4.2 Sauglanze aus PVC/PPO (GENO-Baktox)

- Bodensieb
- licht- und gasdicht
- mit potentialfreiem Schwimmerschalter für Leermeldung und Vorwarnung
- Anschlussstecker zur GENODOS-Pumpe GP in schwarz (3-polig)
- Saug- und Rückführschlauch  $d_i = 6/d_a = 9$  mm, schwarz (lichtdicht)



Bezeichnung	
	PVC-Schlauch
1	L = 800 mm (118 525) L = 1400 mm (118 530)
	PVC-Schlauch
2	L = 800 mm (118 525) L = 1400 mm (118 530)
	Anschlussstecker für Leermeldung
3	L = 800 mm (118 525) L = 1500 mm (118 530)
4	Schraubdeckel für 3 l Gefäß (bei 118 525)
5	Schraubdeckel für 10 l Gefäß
6	Schraubdeckel für 20 l Gefäß

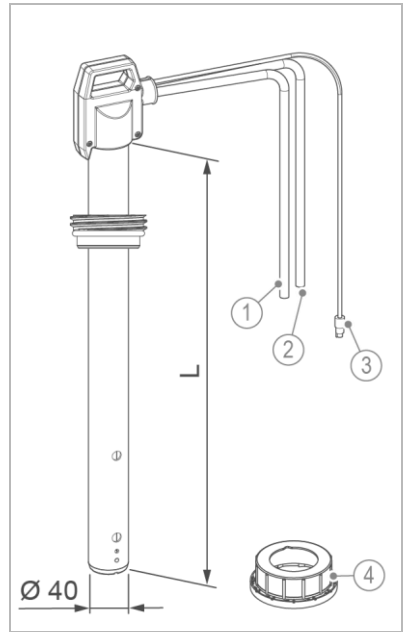
Für GENODOS-Pumpen GP-../40 sind ausschließlich Sauglanzen mit Vorwarnung einzusetzen.

Sauglanze	3 L	B 10/20
Ausführung	Leermeldung + Vorwarnung	Leermeldung + Vorwarnung
L Länge mm	260	465
GENODOS-Pumpe	GP-../40	GP-../40
Bestell-Nr.	118 525	118 530



### 3.4.3 Sauglanze für 100/200 l Einwegfass

- Bodensieb
- mit potentialfreiem Schwimmerschalter für Leermeldung
- Anschlussstecker zur GENODOS-Pumpe GP in schwarz (3-polig)
- Saug- und Rückführschlauch  $d_i = 6/d_a = 9$  mm, transparent oder schwarz (lichtdicht)



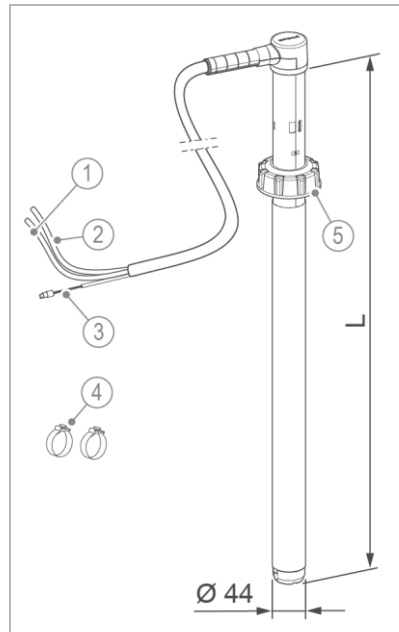
Bezeichnung	
1	PVC-Schlauch, L = 1350 mm
2	PVC-Schlauch, L = 1400 mm
3	Anschlussstecker für Leermeldung, L = 1500 mm
4	Schraubdeckel für Gefäß

Sauglanze		für 100/200 l Einwegfass	
Ausführung		mit Leermeldung	
L Länge	mm	980	
<b>Bestell-Nr.</b>		<b>118 540</b>	

### 3.4.4 Sauglanze 60 L für exaliQ-Mineralstoffe

- Bodensieb
- mit Stabelektroden für Leermeldung
- Anschlussstecker zur GENODOS-Pumpe GP in schwarz (3-polig)
- Saug- und Rückführschlauch  $d_i = 6/d_a = 9$  mm, transparent

Bezeichnung	
1	PVC-Schlauch, L = 1400 mm
2	PVC-Schlauch, L = 1400 mm
3	Anschlussstecker für Leermeldung, L = 1500 mm
4	Schlauchschele
5	Schraubdeckel für 60 l Gefäß



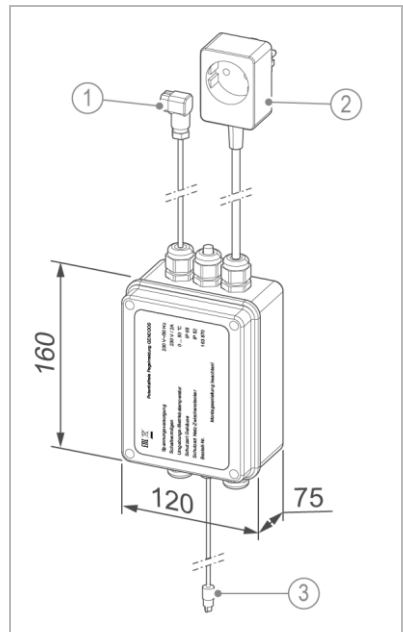
Das Umrüst-Kit GENODOS DME, 60 L Sauglanze darf nur bei Dosieranlagen GENODOS DME 6 – 100 verwendet werden, die **exaliQ**-Mineralstoffe zudosieren.

Sauglanze	60 L (exaliQ-Mineralstoffe)
Ausführung	Leermeldung + Vorwarnung
L Länge mm	770
GENODOS-Pumpe	GP-../40
<b>Bestell-Nr.</b>	<b>163 765</b>

### 3.5 Potentialfreie Pegelmeldung/Sammelstörung

Mit Hilfe der potentialfreien Pegelmeldung kann sowohl der Pegel Vorwarnung als auch die Leer-/Störmeldung separat als potentialfreier Kontakt an z. B. eine Leitwarte weitergegeben werden.

- Es können nur Saugglanzen mit Vorwarnung und Leermeldung verwendet werden.
- Fertig angeschlossen:
  - Netzleitung mit Netz-Zwischenstecker (230 V/50 Hz)
  - Verbindungsleitung zum Pegel-Eingang (3-polig, schwarz, rund)
  - Verbindungsleitung zur potentialfreien Leer-/ Störmeldung (3-polig, schwarz, vier-eckig)



Bezeichnung	
1	Leitungsdose mit Pg 7 Verschraubung, L = 1400 mm
2	Schuko-Durchgangsstecker mit Netzleitung, L = 1500 mm
3	Anschlussstecker für Leermeldung, L = 1500 mm

Der Einsatz der potentialfreien Pegelmeldung GENODOS ist nur für GENODOS-Pumpen GP-../40 möglich.

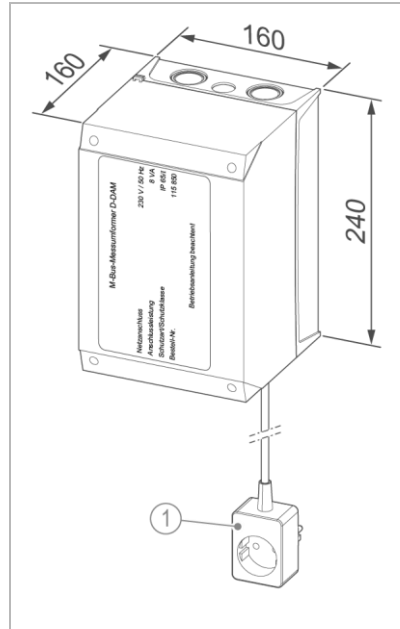
Pegelmeldung	GENODOS
Ausführung	Leermeldung + Vorwarnung
GENODOS-Pumpe	GP-../40
Technische Daten	siehe Anleitung (Bestell-Nr. 163 951)
<b>Bestell-Nr.</b>	<b>163 870</b>

TI-118950\_de\_165\_Zubehör\_GENODOS-Pumpen-GP

### 3.6 M-Bus-Messumformer D-DAM

Der M-Bus-Messumformer D-DAM nimmt eingangsseitig die Impulse von Wasserzählern mit Reed- oder Hallsignal auf und leitet sie ausgangsseitig an folgende mögliche Ziele weiter als:

- Open-Collector-Impulssignal 1:1 (TWZ) oder beliebig heruntergeteilt an Grünbeck-Steuerungen
- Analogsignal 4 – 20 mA an Grünbeck-Steuerungen (z. B. GENODOS-Pumpe GP../40)
- Relaiskontakt für bauseitige Auswertung (z. B. Zählwerk)
- M-Bus-Protokoll gemäß IEC 870 an einen bauseitigen M-Bus-Master
- D-DAM = Digital-Eingang / Digital-Analog-M-Bus-Ausgang



**Bezeichnung**

- 1 Schuko-Durchgangsstecker mit Netzleitung, L = 1500 mm

M-Bus	D-DAM
Ausführung	D-DAM = Digital-Eingang / Digital-Analog-M-Bus-Ausgang
Technische Daten	siehe Anleitung (Bestell-Nr. 115 934)
<b>Bestell-Nr.</b>	<b>115 850</b>

## 3.7 Anschlussstecker

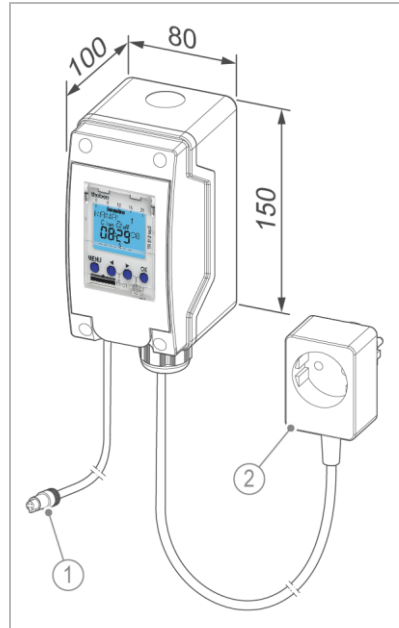
Anschlussstecker zum Anlöten für den jeweiligen Eingangsanschluss an die GENODOS-Pumpen GP.

Bild	Produkt	Bestell-Nr.
	<b>Kupplungsdose für Leermeldung</b> <b>Typ 09-9748-70-03</b>	<b>9 23 03 020</b>
	3-polig, Niveau-Stecker (schwarz)	
	<b>Kupplungsstecker für Leermeldung</b> <b>Typ 09-9747-70-03</b>	<b>9 23 03 030</b>
	3-polig, Niveau-Verbindungsstecker (schwarz) für Verlängerungskabel	
	<b>Kupplungsdose für externe Ansteuerung</b> <b>Typ 09-9764-73-04</b>	<b>9 23 03 021</b>
	4-polig, Extern-Stecker (rot)	
	<b>Verbindungskabel für Störmeldung (3 m)</b>	<b>116 219</b>
	mit Leitungsdose 3-polig in grau (Bestell-Nr. 9 23 07 101)	
	<b>Verbindungskabel für externe Ansteuerung (3 m)</b>	<b>116 094</b>
	mit Kupplungsdose (Bestell-Nr. 9 23 03 021)	
	<b>Verbindungskabel für Leermeldung (3 m)</b>	<b>116 093</b>
	mit Kupplungsdose (Bestell-Nr. 9 23 03 020)	
	<b>Verbindungskabel für Leermeldung (2x 2 m)</b>	<b>203 038</b>
	2x Verlängerungskabel (Bestell-Nr. 116 215) mit Kupplungsstecker (Bestell-Nr. 9 23 03 030)	

### 3.8 Zeitsteuerung digital

Zur digitalen Zeitsteuerung von Dosieranlagen mit GENODOS-Pumpe GP-../40.

- Schaltzeiten mit Ferienfunktion
- Potentialfreier Kontakt für Eigensteuerung der GENODOS-Pumpe GP- ../40 (Stecker in rot, 4-polig)
- Hand- oder Dauerschaltung
- Betriebsstundenzähler



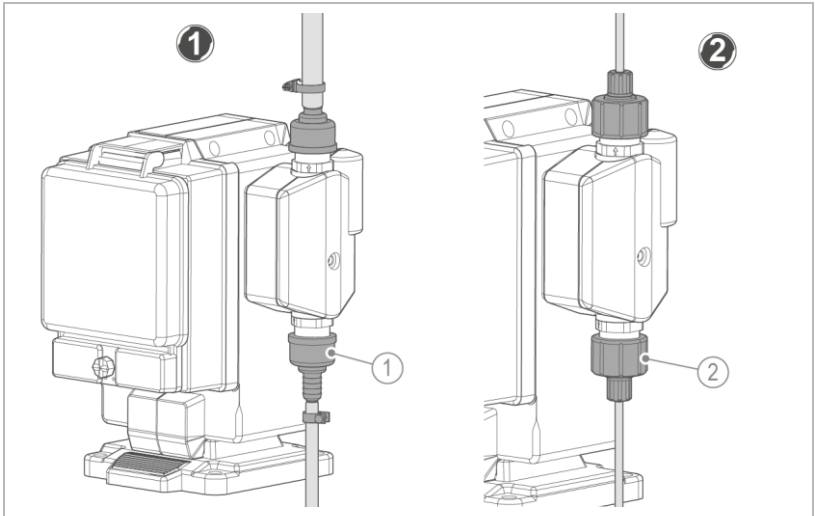
Bezeichnung	
1	Verbindungskabel für externe Ansteuerung, L = 3000 mm
2	Schuko-Durchgangsstecker mit Netzleitung, L = 1500 mm

Zeitschaltuhr	1 Kanal
Ausführung	digital
Technische Daten	siehe Anleitung (Bestell-Nr. 163 950)
<b>Bestell-Nr.</b>	<b>163 090</b>

### 3.9 Dosierleitungen

In der nachfolgenden Übersicht sind die Dosierleitungen den zugehörigen Anschluss-Sets bzw. den Schlauchanschlüssen zugeordnet (siehe Kapitel 3.9.1).

#### Beispiel

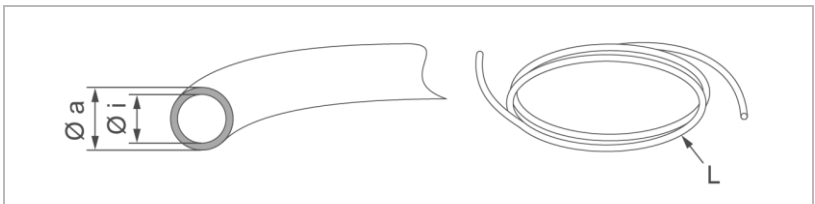


#### Bezeichnung

- 1** Standard Anschluss-Set für  
Schlauch  $d_i=6$  oder  $d_i=12$  mm,  
Überwurfmutter G5/8

#### Bezeichnung

- 2** Anschluss-Set für Schlauch  
 $d_i=4/d_a=6$  mm, Überwurfmutter  
G5/8



#### Bezeichnung

- Øi** Durchmesser innen ( $d_i$ )  
**Øa** Durchmesser außen ( $d_a$ )

#### Bezeichnung

- L** Länge als Meterware in mm

### 3.9.1 Übersicht Dosierleitungen mit Anschluss-Sets

► Wählen Sie die passende Kombination aus.

Øi – Øi Øi / Øa	Anschluss-Set								
	6-12	4/6	2/4	6-12	4/6	2/4	6-12	4/6	8/10
Werkstoff	PPO/FPM	PVC/FPM	PVC/FPM	PPO/EPDM	PVC/EPDM	PVC/EPDM	PVDF/FPM	PVDF/FPM	V2A-Rohr
Anschluss-Set	116 018	116 091	116 034	116 387	116 388	116 389	116 351	116 352	853 76 010
Dosierleitungen									
857 72 002			✓			✓			
857 70 104			✓			✓			
857 71 004		✓			✓			✓	
857 70 015		✓			✓			✓	
857 71 006	✓			✓			✓		
857 71 109	✓			✓			✓		
857 74 006	✓			✓			✓		
857 71 109	✓			✓			✓		
857 74 006	✓			✓			✓		
857 70 020	✓			✓			✓		
857 71 008	✓			✓			✓		
857 74 010	✓			✓			✓		
857 71 012	✓			✓			✓		
812 51 004									✓
									



## Dosierleitungen ( $\varnothing_i$ 2 mm)

Bestell-Nr.		857 72 002	
Durchmesser	Werkstoff	Druck	Temperatur
$d_i = 2/d_a = 4$ mm	PA 12 weich, weiß	25 bar	20 °C
<b>für Anschluss-Set</b>	<b>116 034 / 116 389</b>		

Bestell-Nr.		857 70 104	
Durchmesser	Werkstoff	Druck	Temperatur
$d_i = 2/d_a = 4$ mm	PTFE schwarz	25 bar	20 °C
<b>für Anschluss-Set</b>	<b>116 034 / 116 389</b>		

## Dosierleitungen ( $\varnothing_i$ 4 mm)

Bestell-Nr.		857 71 004	
Durchmesser	Werkstoff	Druck	Temperatur
$d_i = 4/d_a = 6$ mm	PVC transparent	–	20 °C
<b>für Anschluss-Set</b>	<b>116 091 / 116 388 / 116 352</b>		

Bestell-Nr.		857 70 015	
Durchmesser	Werkstoff	Druck	Temperatur
$d_i = 4/d_a = 6$ mm	PTFE natur	25 bar	20 °C
<b>für Anschluss-Set</b>	<b>116 091 / 116 388 / 116 352</b>		

## Dosierleitungen ( $\varnothing_i$ 6 mm)

Bestell-Nr.		857 71 109	
Durchmesser	Werkstoff	Druck	Temperatur
$d_i = 6/d_a = 8$ mm	PTFE natur	10 bar	20 °C
<b>für Anschluss-Set</b>	<b>116 018 / 116 387 / 116 351</b>		

Bestell-Nr.		857 71 006	
Durchmesser	Werkstoff	Druck	Temperatur
$d_i = 6/d_a = 9$ mm	PVC transpa- rent, weich, sili- konfrei	–	20 °C
<b>für Anschluss-Set</b>	<b>116 018 / 116 387 / 116 351</b>		

Bestell-Nr.		857 71 109	
Durchmesser	Werkstoff	Druck	Temperatur
di = 6/da = 9 mm	PVC schwarz	–	20 °C
<b>für Anschluss-Set</b>	<b>116 018 / 116 387 / 116 351</b>		

Bestell-Nr.		857 74 006	
Durchmesser	Werkstoff	Druck	Temperatur
di = 6/da = 12 mm	PVC weich, gewebeverstärkt	15 bar	20 °C
<b>für Anschluss-Set</b>	<b>116 018 / 116 387 / 116 351</b>		

### Dosierleitungen (Ø<sub>i</sub> 8 mm)

Bestell-Nr.		857 71 008	
Durchmesser	Werkstoff	Druck	Temperatur
di = 8/da = 12 mm	PVC weich, transparent, silikonfrei	–	20 °C
<b>für Anschluss-Set</b>	<b>116 018 / 116 387 / 116 351</b>		

Bestell-Nr.		812 51 004	
Durchmesser	Werkstoff	Druck	Temperatur
di = 8/da = 10 mm	Edelstahl 1.4571, DIN EN ISO 1127	40 bar	300 °C
<b>für Anschluss-Set</b>	<b>853 76 010</b>		

### Dosierleitungen (Ø<sub>i</sub> 10 mm)

Bestell-Nr.		857 74 010	
Durchmesser	Werkstoff	Druck	Temperatur
di = 10/da = 16 mm	PVC weich, gewebeverstärkt	12 bar	20 °C
<b>für Anschluss-Set</b>	<b>116 018 / 116 387 / 116 351</b>		

### Dosierleitungen (Ø<sub>i</sub> 12 mm)

Bestell-Nr.		857 71 012	
Durchmesser	Werkstoff	Druck	Temperatur
di = 12/da = 16 mm	PVC, weich, transparent	–	20 °C
<b>für Anschluss-Set</b>	<b>116 018 / 116 387 / 116 351</b>		

## 3.10 Anschluss-Sets

Anschluss-Sets mit Überwurfmutter in G5/8" für Pumpenkopf der GENODOS-Pumpe GP.

Je nach Ausführung der GENODOS-Pumpe GP sind die Anschluss-Sets in entsprechendem Werkstoff im Lieferumfang enthalten.

### Anschluss-Sets (D 6 – 12 mm)

Anschluss-Set (Standard)		
Bestell-Nr.	Werkstoff	di = 6 oder 12 mm
<b>116 018</b> 1 Stück	PPO/FPM	
<b>116 387</b> 1 Stück	PPO/EPDM	
<b>116 351</b> 1 Stück	PVDF/FPM	
inkl. Überwurfmutter, Dichtung		
<b>mit Zubehör:</b>		
<b>850 190 75</b> 1 Stück	Schlauchschelle NORMA S 10/9 (St. verz.)	
<b>850 190 29</b> 1 Stück	Schneckenengewin- deschelle 8-16/9-C7 W2 (1.4016/St. verz.)	

Anschluss-Set (4G)		
Bestell-Nr.	Werkstoff	di = 6 oder 12 mm
<b>118 054</b> 2 Stück  inkl. Überwurfmutter, Dichtung und Kupplungsdose 3-polig (Niveau-Stecker) Kupplungsdose 4-polig (Extern-Stecker)	PVDF/Viton	
<b>mit Zubehör:</b>		
<b>850 190 75</b> 4 Stück	Schlauchschele NORMA S 10/9 (St. verz.)	
<b>850 190 29</b> 2 Stück	Schneckengewin- deschelle 8-16/9-C7 W2 (1.4016/St. verz.)	

Anschluss-Set (Baktox)		
Bestell-Nr.	Werkstoff	di = 6 oder 12 mm
<b>116 768</b> 2 Stück  inkl. Überwurfmutter, Dichtung und Kupplungsdose 3-polig (Niveau-Stecker) Kupplungsdose 4-polig (Extern-Stecker)	PVDF/PTFE	
<b>mit Zubehör:</b>		
<b>850 190 75</b> 2 Stück	Schlauchschele NORMA S 10/9 (St. verz.)	

### Anschluss-Sets (D 4/6 mm)

Anschluss-Set		
Bestell-Nr.	Werkstoff	di = 4/da = 6 mm
<b>116 091</b> 1 Stück	PVC/FPM	
<b>116 388</b> 1 Stück	PVC/EPDM	
<b>116 352</b> 1 Stück	PVDF/FPM	
inkl. Überwurfmutter, Dichtung		

### Anschluss-Sets (D 2/4 mm)

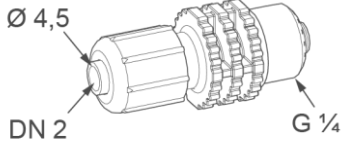
Anschluss-Set		
Bestell-Nr.	Werkstoff	di = 2/da = 4 mm
<b>116 034</b> 1 Stück	PVC/FPM	
<b>116 389</b> 1 Stück	PVC/EPDM	
inkl. Überwurfmutter, Dichtung		

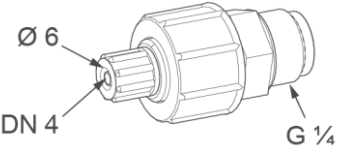
### Anschluss-Set (D 8/10 mm)

Anschluss-Set		
Bestell-Nr.	Werkstoff	Rohr di = 8/da = 10 mm
<b>853 76 010</b> 1 Stück	Edelstahl 1.4571	
inkl. Überwurfmutter, Dichtung		

### 3.11 Schlauchanschlüsse

Schlauchanschlüsse mit Anschlussgewinde G ¼ für Dosierleitungen passend zu Druckhalteventilen (siehe Kapitel 3.12) und Überströmventilen (siehe Kapitel 3.13).

Schlauchanschluss		
Bestell-Nr.	Werkstoff	di = 2/da = 4 mm
160 033	PPO/EPDM	

Druckschlauchtülle		
Bestell-Nr.	Werkstoff	di = 4/da = 6 mm
160 034e	PVC	

Druckschlauchtülle		
Bestell-Nr.	Werkstoff	di = 10 mm
852 39 101	PVC	

Winkel-Schlauchverbinder		
Bestell-Nr.	Werkstoff	di = 6/da = 9 mm
851 48 512	PP	

Schlauchanschluss		
Bestell-Nr.	Werkstoff	di = 6 mm oder di = 10 mm
163 232	PTFE	

Y-Schlauchverbinder		
Bestell-Nr.	Werkstoff	di = 6 mm
851 48 402	PVDF	

### 3.12 Druckhalteventile

Ein Druckhalteventil (federbelastetes Membranventil) ist in Verbindung mit einer Dosierpumpe zur genauen Dosierung erforderlich

- falls die Dosierpumpe saugseitig mit Druck beaufschlagt wird
- bei schwankenden Drücken in der Systemleitung
- bei Dosierung in drucklose Systemleitungen (freier Auslauf)

Ein Druckhalteventil wird gegebenenfalls **nicht** benötigt, wenn der durch den Öffnungsdruck entstehende Gegendruck einer federbelasteten Kugel-Impfstelle oder Schlauch-Impfstelle ausreicht.



Druckhalteventil darf nicht als Rückschlagventil zur Verhinderung der Rückwärtsströmung eingesetzt werden.

Druckhalteventile sind werkseitig auf 4 bar eingestellt.

Technische Daten		DN 6
Anschlussnennweite	AG 5/8 – AG 5/8	
Durchfluss	≤ 75 l/h	
Nenndruck	10 bar	
voreingestellt und versiegelt	4 bar	
Arbeitsbereich einstellbar	1 – 10 bar	
Gehäuse-Werkstoff	PVC	
Membran-Werkstoff	EPDM-PTFE beschichtet	
Temperatur	≤ 35 °C	
<b>Bestell-Nr.</b>	<b>855 60 008</b>	



Technische Daten		DHV1. CB18
Anschlussnennweite für Schlauch (A)	$d_i = 2/d_a = 4 \text{ mm}$	
Durchfluss	$\leq 30 \text{ l/h}$	
Nenndruck voreingestellt und versiegelt	10 bar 4 bar	
Arbeitsbereich einstellbar	1 – 10 bar	
Gehäuse-Werkstoff	PVC	
Membran-Werkstoff	EPDM-PTFE beschichtet	
Temperatur	$\leq 35 \text{ °C}$	
<b>Bestell-Nr.</b>	<b>163 133</b>	

Technische Daten		DHV2. CB18
Anschlussnennweite für Schlauch (A)	$d_i = 4/d_a = 6 \text{ mm}$	
Durchfluss	$\leq 40 \text{ l/h}$	
Nenndruck voreingestellt und versiegelt	10 bar 4 bar (163 134) 2 bar (203 173)	
Arbeitsbereich einstellbar	1 – 10 bar	
Gehäuse-Werkstoff	PVC	
Membran-Werkstoff	EPDM-PTFE beschichtet	
Temperatur	$\leq 35 \text{ °C}$	
<b>Bestell-Nr.</b>	<b>163 134</b> <b>203 173</b>	

Technische Daten		DHV3. CB18
Anschlussnennweite für Schlauch (A)	di = 6/di = 12 mm	
Durchfluss	≤ 60 l/h	
Nenndruck voreingestellt und versiegelt	10 bar 4 bar	
Arbeitsbereich einstellbar	1 – 10 bar	
Gehäuse-Werkstoff	PVC	
Membran-Werkstoff	EPDM-PTFE beschichtet	
Temperatur	≤ 35 °C	
<b>Bestell-Nr.</b>	<b>163 137</b>	

Technische Daten		DHV4. CB18
Anschlussnennweite für Schlauch (A)	G 5/8 di = 4/da = 6 mm	
Durchfluss	≤ 40 l/h	
Nenndruck voreingestellt und versiegelt	10 bar 4 bar	
Arbeitsbereich einstellbar	1 – 10 bar	
Gehäuse-Werkstoff	PVC	
Membran-Werkstoff	EPDM-PTFE beschichtet	
Temperatur	≤ 35 °C	
<b>Bestell-Nr.</b>	<b>163 138</b>	

Technische Daten		DHV5. CB18
Anschlussnennweite für Schlauch (A)	G 5/8 di = 2/da = 4 mm	
Durchfluss	≤ 30 l/h	
Nenndruck voreingestellt und versiegelt	10 bar 4 bar	
Arbeitsbereich einstellbar	1 – 10 bar	
Gehäuse-Werkstoff	PVC	
Membran-Werkstoff	EPDM-PTFE beschichtet	
Temperatur	≤ 35 °C	
<b>Bestell-Nr.</b>	<b>163 139</b>	

Technische Daten		DHV6. CB18
Anschlussnennweite für Schlauch (A)	G 5/8 di = 6/ di = 12 mm	
Durchfluss	≤ 60 l/h	
Nenndruck voreingestellt und versiegelt	10 bar 4 bar	
Arbeitsbereich einstellbar	1 – 10 bar	
Gehäuse-Werkstoff	PVC	
Membran-Werkstoff	EPDM-PTFE beschichtet	
Temperatur	≤ 35 °C	
<b>Bestell-Nr.</b>	<b>163 141</b>	

TI-118950\_de\_165\_Zubehör\_GENODOS-Pumpen-GP

### 3.13 Überströmventile



Setzen Sie grundsätzlich ein Überströmventil ein, vor allem bei aggressiven Medien.

Ein Überströmventil dient folgendem Zweck:

- als Sicherheitsorgan zum Schutz der Dosierpumpe und der zugehörigen Armaturen und Leitungen
- zur Verhinderung eines unzulässig hohen Druckanstiegs im förderseitigen System der Dosierpumpe, der z. B. auftreten kann, wenn Armaturen trotz laufender Pumpe verstopfen bzw. geschlossen werden

Die Überströmventile haben einen glatten Durchgang und werden in die Druckleitung eingebaut. Wird der gewünschte Arbeitsdruck überschritten, öffnet das Ventil und bläst den Überdruck über den seitlichen Anschluss ab. Der gewünschte Arbeitsdruck kann eingestellt werden.

Technische Daten		DN 5 V 85
Anschlussnennweite		
A = Dosierpumpe	IG ¼"	
B = Dosierstelle	IG ¼"	
C = Dosierbehälter	IG ¼"	
Anschlüsse	ohne	
Durchfluss	≤ 60 l/h	
Arbeitsbereich einstellbar	3 – 10 bar	
Gehäuse-Werkstoff	PVC	
Membran-Werkstoff	EPDM-PTFE beschichtet	
Temperatur	≤ 35 °C	
<b>Bestell-Nr.</b>	<b>855 02 120</b>	

Technische Daten		Nr. 1
Anschlussnennweite		
A = Dosierpumpe	di = 10 mm	
B = Dosierstelle	di = 10 mm	
C = Dosierbehälter	di = 10 mm	
Durchfluss	≤ 60 l/h	
Arbeitsbereich einstellbar	3 – 10 bar	
Gehäuse-Werkstoff	PVC	
Membran-Werkstoff	EPDM-PTFE beschichtet	
Temperatur	≤ 35 °C	
<b>Bestell-Nr.</b>	<b>160 240</b>	

Technische Daten		di = 6 / di = 10
Anschlussnennweite		
A = Dosierpumpe	di = 6/di = 10 mm	
B = Dosierstelle	di = 6/di = 10 mm	
C = Dosierbehälter	di = 6/di = 10 mm	
Durchfluss	≤ 60 l/h	
Arbeitsbereich einstellbar	3 – 10 bar	
Gehäuse-Werkstoff	PVC	
Membran-Werkstoff	EPDM-PTFE beschichtet	
Temperatur	≤ 35 °C	
<b>Bestell-Nr.</b>	<b>160 255</b>	

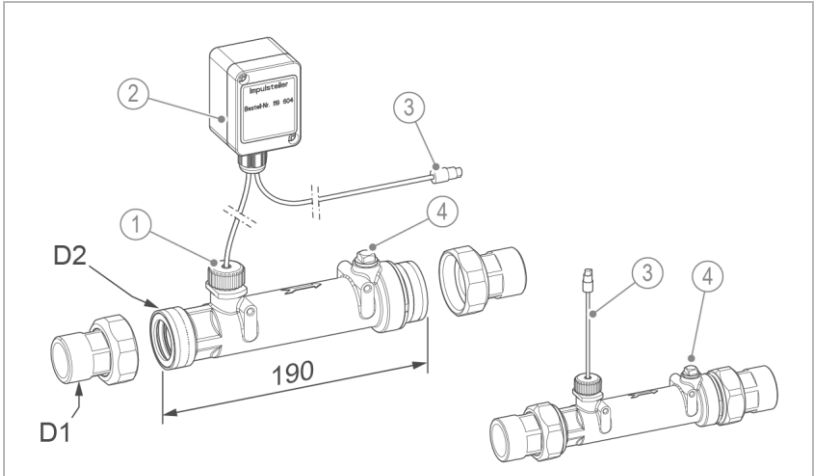
Technische Daten		Kombi 1 (oxi)
Anschlussnennweite		
A = Dosierpumpe	di = 4/di = 6 mm	
B = Dosierstelle	di = 4/da = 6 mm	
C = Dosierbehälter	di = 6/di = 10 mm	
Y-Schlauchverbinder	PVDF 851 48 402	
Schlauchleitung	PVC schwarz di = 6/da = 9 mm	
Durchfluss	≤ 60 l/h	
Arbeitsbereich einstellbar	3 – 10 bar	
Gehäuse-Werkstoff	PVC	
Membran-Werkstoff	EPDM-PTFE beschichtet	
Temperatur	≤ 35 °C	
<b>Bestell-Nr.</b>	<b>163 790</b>	

### 3.14 Kontaktwasserzähler

Kontaktwasserzähler aus Messing und Kunststoff mit Anschlussstecker zu GENODOS-Pumpe.

Wasserzähler bis Anschlussnennweiten R2" mit je 2 Wasserzählerverschraubungen und Dichtungen.

Großwasserzähler mit Anschlussnennweite DN 80 und DN 100 ohne Gegenflansch und ohne Dichtung.



**Bezeichnung**

- 3 Hallsensor
- 4 Impulsteiler

**Bezeichnung**

- 5 Kupplungsdose 4-polig, Extern-Stecker (rot) mit Kabel 2 m
- 6 Blindstopfen G1/4"

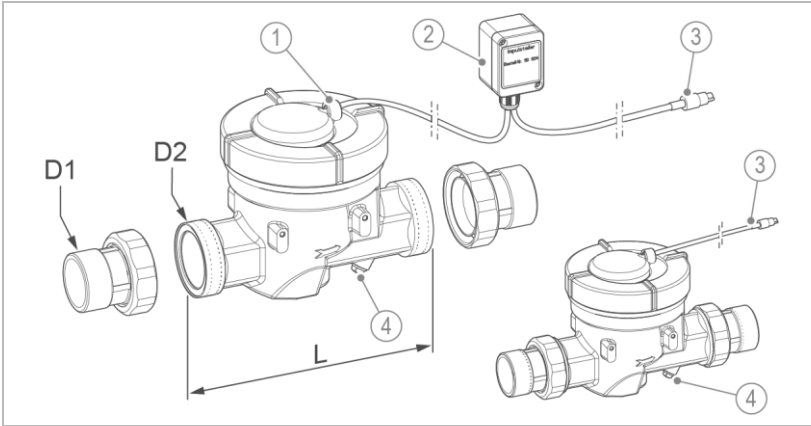
**Turbinenwasserzähler ohne Impulsteiler**

	D1	R3/4"	R1"	R1 1/4"
Anschlussgröße	D1 D2	R3/4" R1 1/4"	R1" R1 1/4"	R1 1/4" R1 1/2"
Anschlussnennweite		DN 20	DN 25	DN 32
Nenndurchfluss	m <sup>3</sup> /h			
Q <sub>min</sub> /Q <sub>N</sub> /Q <sub>max</sub>		0,03/2/4	0,03/3/6	0,03/5/10
Impulsfolge K	l/Imp.	0,03	0,03	0,03
Kontaktart		Hall		
<b>Bestell-Nr.</b>		<b>119 781</b>	<b>119 712</b>	<b>119 715</b>

**Turbinenwasserzähler mit Impulsteiler**

	D1	R3/4"	R1"	R1 1/4"
Anschlussgröße	D1 D2	R3/4" R1 1/4"	R1" R1 1/4"	R1 1/4" R1 1/2"
Anschlussnennweite		DN 20	DN 25	DN 32
Nenndurchfluss	m <sup>3</sup> /h			
Q <sub>min</sub> /Q <sub>N</sub> /Q <sub>max</sub>		0,03/2/4	0,03/3/6	0,03/5/10
Impulsfolge K	l/Imp.	0,33	0,33	0,5
Kontaktart		Hall		
<b>Bestell-Nr.</b>		<b>119 780</b>	<b>119 711</b>	<b>119 714</b>

TI-118950\_de\_165\_Zubehör\_GENODOS-Pumpen-GP

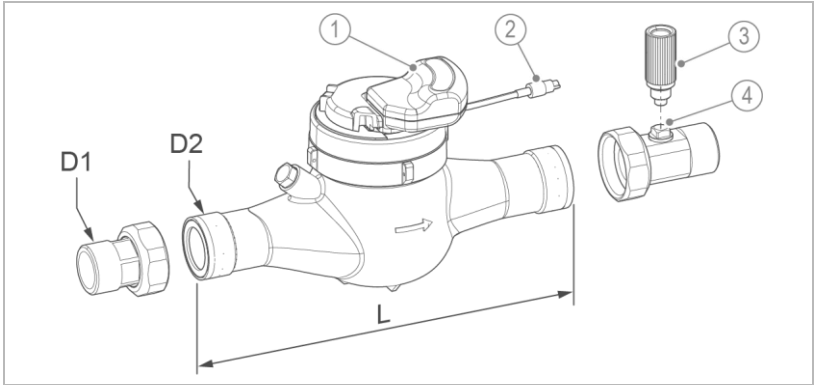


Bezeichnung	
1	Hallsensor
2	Impulsteiler

Bezeichnung	
3	Kupplungsdose 4-polig, Extern-Stecker (rot) mit Kabel 2 m
4	Blindstopfen G $\frac{1}{4}$ "

Wasserzähler		ohne Impulsteiler		mit Impulsteiler		
Anschlussgröße	D1	R1½"	R2"	R1½"	R2"	
	D2	R2"	R2½"	R2"	R2½"	
Anschlussnennweite		DN 40	DN 50	DN 40	DN 50	
L Länge ohne Verschraubung		mm	190	240	190	240
Nenndurchfluss		m³/h	0,05/10/20	0,08/15/30	0,05/10/20	0,08/15/30
Q <sub>min</sub> /Q <sub>N</sub> /Q <sub>max</sub>						
Impulsfolge K		l/Imp.	0,25	0,25	0,93	1,33
Kontaktart		Hall				
Bestell-Nr.		119 741	119 751	119 705	119 750	





**Bezeichnung**

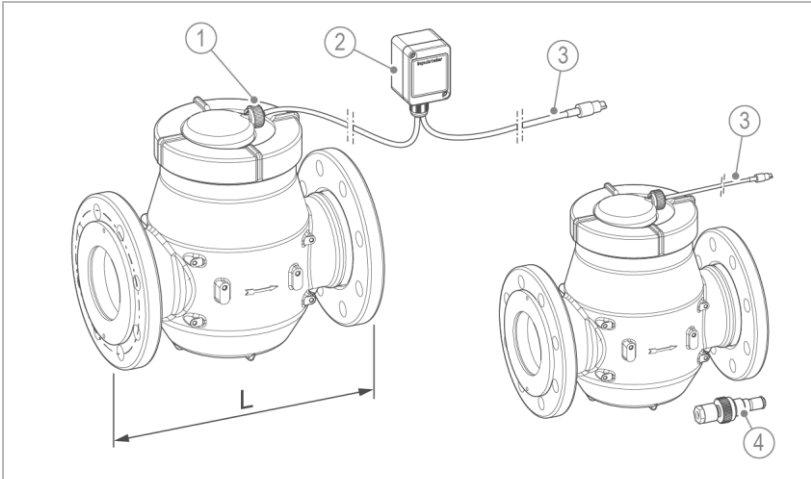
- 1 Reedsensor
- 2 Kupplungsdose 4-polig, Extern-Stecker (rot) mit Kabel 2 m

**Bezeichnung**

- 3 Adapter Dosierventil nur bei Artikel-Nr. 163 076
- 4 Blindstopfen G¼"

**Wasserzähler**

Anschlussgröße	D1	R1"	R1½"	R1½"	R2"
	D2	R1¼"	R2"	R2"	R2½"
Anschlussnennweite		DN 25	DN 40	DN 40	DN 50
L Länge ohne Verschraubung	mm	260	300	300	270
Nenndurchfluss	m³/h				
Q <sub>min</sub> /Q <sub>N</sub> /Q <sub>max</sub>		0,07/6/12	0,12/10/20	0,12/10/20	0,30/15/30
Impulsfolge K	l/Imp.	2,5	5	10	5
Kontaktart		Reed			
<b>Bestell-Nr.</b>		<b>163 076</b>	<b>163 082</b>	<b>163 083</b>	<b>119 756</b>

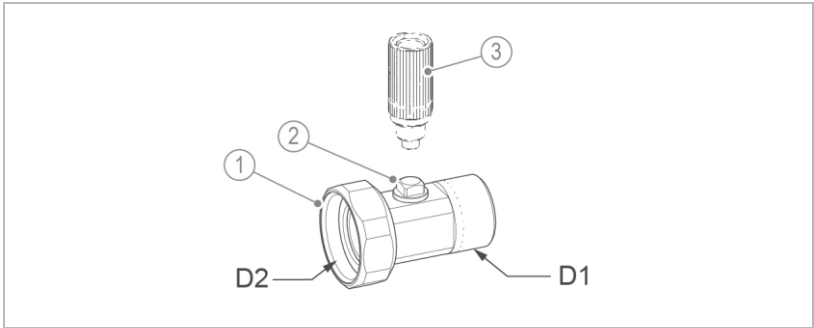


Bezeichnung	
1	Hallsensor
2	Impulsteiler
3	Kupplungsdose 4-polig, Extern-Stecker (rot) mit Kabel 2 m

Bezeichnung	
4	Dosierventil mit Impulsgeber nur bei Artikel-Nr. 119 707

Wasserschähler		mit Impulsgeber und Dosierventil		mit Impulsteiler	
Anschlussnennweite		DN 80		DN 80	DN 100
L Länge ohne Gegenflansch	mm	310		310	310
Nenndurchfluss	m <sup>3</sup> /h	0,10/40/80		0,10/40/80	0,10/50/100
$Q_{min}/Q_N/Q_{max}$					
Impulsfolge K	l/Imp.	0,25		3,8	3,8
Kontaktart		Hall			
<b>Bestell-Nr.</b>		<b>119 707</b>		<b>119 706</b>	<b>119 786</b>

### 3.15 Wasserzählerverschraubungen mit seitlichem Anschluss



Bezeichnung	
1	Überwurfmutter mit Flachdichtung
2	Entleerungsanschluss R $\frac{1}{4}$ "

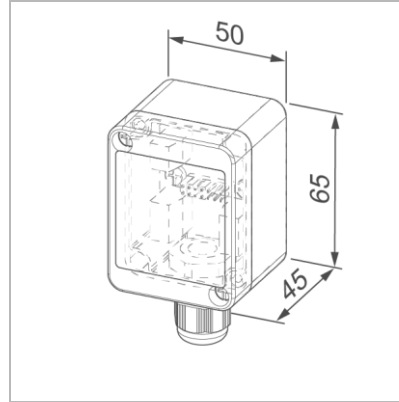
Bezeichnung	
3	Adapter Dosierventil G $\frac{1}{4}$ " (PE, schwarz)

WZ-Verschraubung	mit Adapter			ohne Adapter	
Anschlussgröße	D1	R1"	R1 $\frac{1}{4}$ "	R2 $\frac{1}{2}$ "	R2"
	D2	R1 $\frac{1}{4}$ "	R2 $\frac{1}{2}$ "	R2"	R2 $\frac{1}{2}$ "
Anschlussnennweite		DN 25	DN 32	DN 40	DN 50
<b>Bestell-Nr.</b>		<b>855 01 683</b>	<b>855 01 686</b>	<b>855 01 689</b>	<b>855 01 692</b>

### 3.16 Impulsteiler

Bei Auslieferung der Impulsteiler mit Wasserzähler, Dosiergeräten oder Dosieranlagen ist dieser bereits ab Werk voreingestellt.

- Eingang = Anschluss des zu teilenden Impulssignals (z. B. vom Hallsensor oder Reed-Schalter eines Wasserzählers)
- Ausgang = heruntergeteiltes Signal zur Auswerte-Elektronik
- Mit Steckbrücken zur Einstellung des Teilfaktors

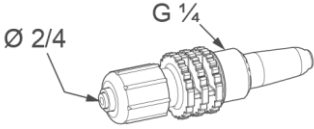


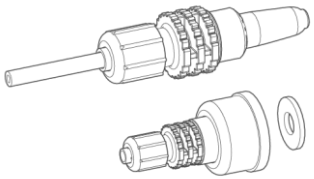

Impulsteiler	
Ausführung	ohne Hallkabel
Technische Daten	siehe Anleitung (Bestell-Nr. 119 949)
<b>Bestell-Nr.</b>	<b>119 604</b>

### 3.17 Dosierventile

Zum Einbringen der Mineralstofflösung in die Strömungsleitung.

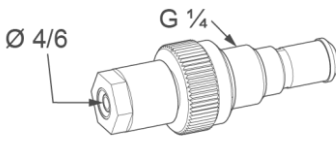
- geeignet für exaliQ Dosieranlagen

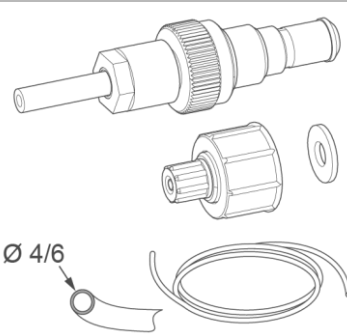
Dosierventil 2/4		für Schlauch di = 2/da = 4 mm
Betriebsdruck	≤ 10 bar	
Betriebstemperatur	≤ 60 °C	
<b>Bestell-Nr.</b>	<b>163 024</b>	
Werkstoff	FPM	
<b>Bestell-Nr.</b>	<b>163 038</b>	
Werkstoff	PPE, EPDM	

Dosierventil 2/4 Set		
<b>Bestell-Nr.</b>	<b>163 505</b>	
Werkstoff	PPO/FPM	
Dosierventil 2/4 (163 024) Dosierschlauch, PTFE schwarz, 3 m Anschluss-Set D 2/4, PVC/FPM (116 034)		
<b>Bestell-Nr.</b>	<b>163 514</b>	
Werkstoff	PPE/EPDM	
Dosierventil 2/4 (163 038) Dosierschlauch, PTFE, 3 m Anschluss-Set D 2/4, PVC/EPDM (116 389)		

TI-118950\_de\_165\_Zubehör\_GENODOS-Pumpen-GP

- geeignet für Dosieranlagen GENODOS DM und GENODOS DME.

Dosierventil 4/6		für Schlauch di = 4/da = 6 mm
Betriebsdruck	≤ 10 bar	
Betriebstemperatur	≤ 35 °C	
<b>Bestell-Nr.</b>	<b>163 234</b>	
Werkstoff	PVC/EPDM/Silikon	
<b>Bestell-Nr.</b>	<b>163 236</b>	
Werkstoff	PTFE/FKM/FPM	

Dosierventil 4/6 Set		
<b>Bestell-Nr.</b>	<b>163 515</b>	
Werkstoff	PVC/EPDM/Silikon	
Dosierventil 4/6 (163 234) Dosierschlauch, PTFE natur, 3 m Anschluss-Set D 4/6, PVC/EPDM (116 388)		
<b>Bestell-Nr.</b>	<b>163 510</b>	
Werkstoff	PVC/FPM	
Dosierventil 4/6 (163 236) Dosierschlauch, PTFE natur, 3 m Anschluss-Set D 4/6, PVC/FPM (116 091)		

### 3.18 Dosiergruppen

Dosiergruppen zum Einbringen von Mineralstofflösungen an der Impfstelle der Rohrleitung.

### 3.18.1 Dosiergruppen Kunststoff

Dosiergruppe 2.73		für Schlauch di = 4/da = 6 mm
Werkstoff	PVC	
Betriebsdruck	≤ 10 bar	
Betriebstemperatur	≤ 35 °C	
<b>Bestell-Nr.</b>	<b>163 228</b>	

Dosiergruppe 2.73 Set	
Dosiergruppe 2.73 (163 228) Dosierschlauch, PTFE natur, 3 m Anschluss-Set D 4/6, PVC/EPDM (116 388)	
<b>Bestell-Nr.</b>	<b>163 512</b>

Dosiergruppe 3.02		für Schlauch di = 6 – 12 mm
Werkstoff	PVC	
Betriebsdruck	≤ 10 bar	
Betriebstemperatur	≤ 35 °C	
<b>Bestell-Nr.</b>	<b>163 229</b>	

Dosiergruppe 3.02 Set	
Dosiergruppe 3.02 (163 229) Dosierschlauch, PVC, 3 m Anschluss-Set 6/12 ist im Lieferumfang der GENODOS-Pumpe GP enthalten	
<b>Bestell-Nr.</b>	<b>163 513</b>

TI-118950\_de\_165\_Zubehör\_GENODOS-Pumpen-GP

Dosiergruppe 2.71		für Schlauch di = 4/da = 6 mm
Werkstoff	PVC/EPDM	
Betriebsdruck	≤ 10 bar	
Betriebstemperatur	≤ 35 °C	
<b>Bestell-Nr.</b>	<b>163 215</b>	

Dosiergruppe 2.71 Set		
Dosiergruppe 2.71 (163 215) Dosierschlauch, PTFE natur, 3 m Anschluss-Set D 4/6, PVC/EPDM (116 388)		
<b>Bestell-Nr.</b>	<b>163 511</b>	

Dosiergruppe 2.60		für Schlauch di = 6 – 12 mm
Werkstoff	PP/PVDF	
Betriebsdruck	≤ 10 bar	
Betriebstemperatur	≤ 35 °C	
<b>Bestell-Nr.</b>	<b>163 300</b>	

Dosiergruppe 2.60 Set		
Dosiergruppe 2.60 (163 300) Dosierschlauch, PVC, 3 m Anschluss-Set D 6/12, PVDF/FPM (116 351)		
<b>Bestell-Nr.</b>	<b>163 590</b>	

Dosiergruppe 2.61		für Schlauch di = 4/da = 6 mm
Werkstoff	PP, PVDF	
Betriebsdruck	≤ 10 bar	
Betriebstemperatur	≤ 35 °C	
<b>Bestell-Nr.</b>	<b>163 360</b>	



Dosiergruppe 2.70		für Schlauch $d_i = 4/d_a = 6$ mm
Werkstoff	PVC/FPM/PP	
Betriebsdruck	$\leq 10$ bar	
Betriebstemperatur	$\leq 35$ °C	
<b>Bestell-Nr.</b>	<b>163 210</b>	

Dosiergruppe 2.72		für Schlauch $d_i = 4/d_a = 6$ mm
Werkstoff	PVC/PP/FPM	
Betriebsdruck	$\leq 10$ bar	
Betriebstemperatur	$\leq 35$ °C	
<b>Bestell-Nr.</b>	<b>163 220</b>	

Dosiergruppe Lv-K		für Schlauch $d_i = 4/d_a = 6$ mm
Werkstoff	PVC/FPM	
Betriebsdruck	$\leq 10$ bar	
Betriebstemperatur	$\leq 40$ °C	
<b>Bestell-Nr.</b>	<b>203 326</b>	

Dosiergruppe 3.01		für Schlauch di = 6 – 12 mm
Werkstoff	PVC/Viton	
Betriebsdruck	≤ 10 bar	
Betriebstemperatur	≤ 35 °C	
Bestell-Nr.	163 225	

Dosiergruppe 3.01 Set		
Dosiergruppe 3.01 (163 225) Dosierschlauch, PVC, 3 m		
Bestell-Nr.	163 585	

Dosiergruppe T (DN 20)		für Schlauch di = 4/da = 6 mm
Werkstoff	PVC/FPM	
Betriebsdruck	≤ 2 bar	
Betriebstemperatur	≤ 35 °C	
Einbauhöhe	≥ 550 mm	
Bestell-Nr.	212 091	

### 3.18.2 Dosiergruppen Stahl

Dosiergruppe 2.21		für Schlauch di = 10/da = 16 mm
Werkstoff	PPE/Rg/GTW/St 37 Impfrohr aus Stahl	
Betriebsdruck	≤ 10 bar	
Betriebstemperatur	≤ 110 °C	
<b>Bestell-Nr.</b>	<b>163 330</b>	

Dosiergruppe 2.21 Set	
Dosierschlauch, PVC, 3 m Dosiergruppe 2.21 (163 330)	
<b>Bestell-Nr.</b>	<b>163 640</b>

Dosiergruppe 2.25		für Schlauch di = 10/da = 16 mm
Werkstoff	PPE/Rg/GTW/St Impfrohr aus Edelstahl (1.4571)	
Betriebsdruck	≤ 10 bar	
Betriebstemperatur	≤ 110 °C	
<b>Bestell-Nr.</b>	<b>163 335</b>	

Dosiergruppe 2.25 Set	
Dosierschlauch, PVC, 3 m Dosiergruppe 2.25 (163 335)	
<b>Bestell-Nr.</b>	<b>163 645</b>

TI-118950\_de\_165\_Zubehör\_GENODOS-Pumpen-GP

Dosiergruppe 2.55 VA		für Schlauch di = 10/da = 16 mm
Werkstoff	Edelstahl (1.4571)	
Betriebsdruck	≤ 10 bar	
Betriebstemperatur	≤ 110 °C	
<b>Bestell-Nr.</b>	<b>163 355</b>	

Dosiergruppe 2.55 VA Set		
Dosierschlauch, PVC, 3 m Dosiergruppe 2.55 VA (163 355)		
<b>Bestell-Nr.</b>	<b>163 690</b>	

Dosiergruppe KE 4/6		für Schlauch di = 4/da = 6 mm
Werkstoff	Edelstahl (1.4571)	
Betriebsdruck	≤ 10 bar	
Betriebstemperatur	≤ 130 °C	
<b>Bestell-Nr.</b>	<b>163 345</b>	

Dosiergruppe KE 4/6 Set		
Dosierschlauch, PTFE, 3 m Dosiergruppe KE 4/6 (163 345)		
<b>Bestell-Nr.</b>	<b>163 650</b>	

<b>Dosiergruppe 2.31</b>		<b>für Schlauch di = 10/da = 16 mm</b>
Werkstoff	PPE/Rg/GTW/St 37	
Betriebsdruck	≤ 10 bar	
Betriebstemperatur	≤ 140 °C	
<b>Bestell-Nr.</b>	<b>163 340</b>	

<b>Dosiergruppe 2.31 Set</b>		
Dosierschlauch, PVC, 3 m Dosiergruppe 2.31 (163 340)		
<b>Bestell-Nr.</b>	<b>163 680</b>	





Grünbeck Wasseraufbereitung GmbH  
Josef-Grünbeck-Straße 1  
89420 Höchstädt a. d. Donau



+49 9074 41-0



+49 9074 41-100

[info@gruenbeck.de](mailto:info@gruenbeck.de)  
[www.gruenbeck.de](http://www.gruenbeck.de)



Mehr Infos unter  
[www.gruenbeck.de](http://www.gruenbeck.de)