



**Megapress-Bogen 90°  
mit SC-Contur**

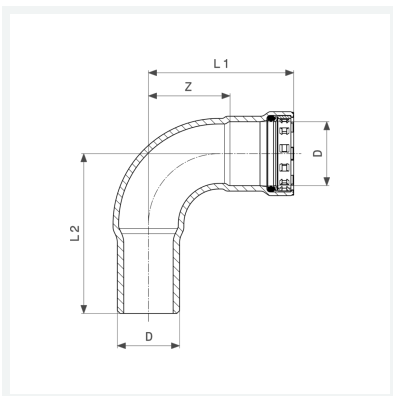
- für Stahlrohre nach DIN EN 10220/10255
- Einsteckende, Pressanschluss

**Ausstattung**

Dichtelement EPDM, Schneidring, Trennring

**Modell 4216.1**

**Artikel 694 685**



## Eigenschaften

VdS-Zulassung	VdS	✓
Durchmesser Nominal	DN	50
Rohraußendurchmesser nach DIN EN 10255	D	2
Z-Maß	Z	71 mm
Länge 1	L1	121 mm
Länge 2	L2	129 mm
Gewicht	1197 g	
Volumen	2072 cm <sup>3</sup>	
Werkstoff	Stahl unlegiert, Zink-Nickel-Beschichtung	