

DE Gebrauchsanleitung

EN Instruction for use

ES Manual de instrucciones de uso

FR Instructions d'utilisation

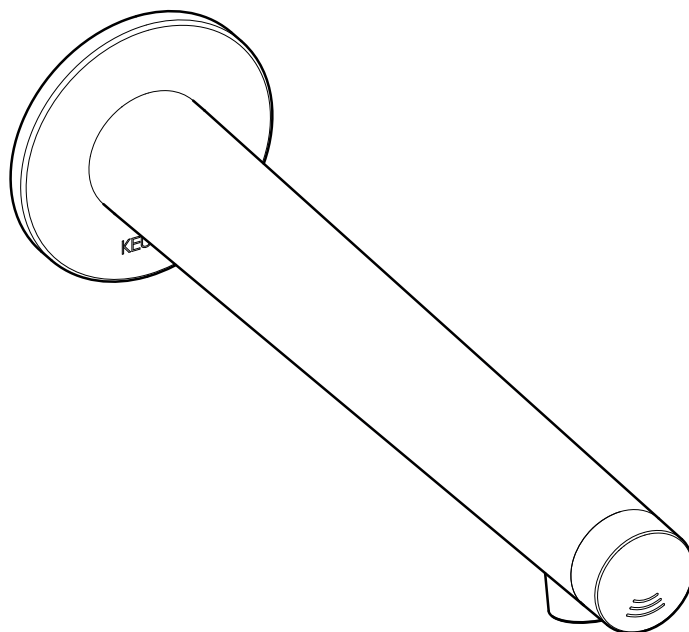
IT Istruzioni per l'uso

NL Gebruiksaanwijzing

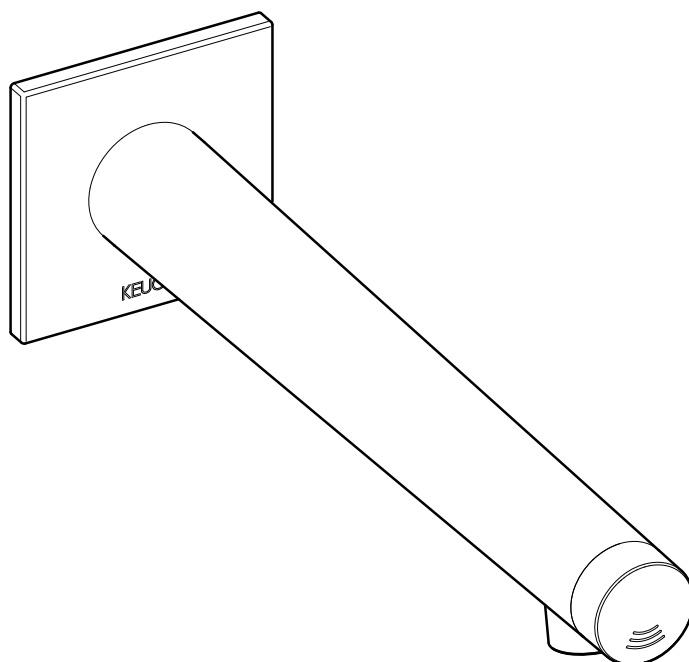
CS Návod k použití

PL Instrukcja użycia

RU Инструкция по применению



59517 011141
59517 371141



59517 011142
59517 371142

DE Einbaumaße

FR Cotes de montage

CS Montážní rozměry

EN Mounting dimensions

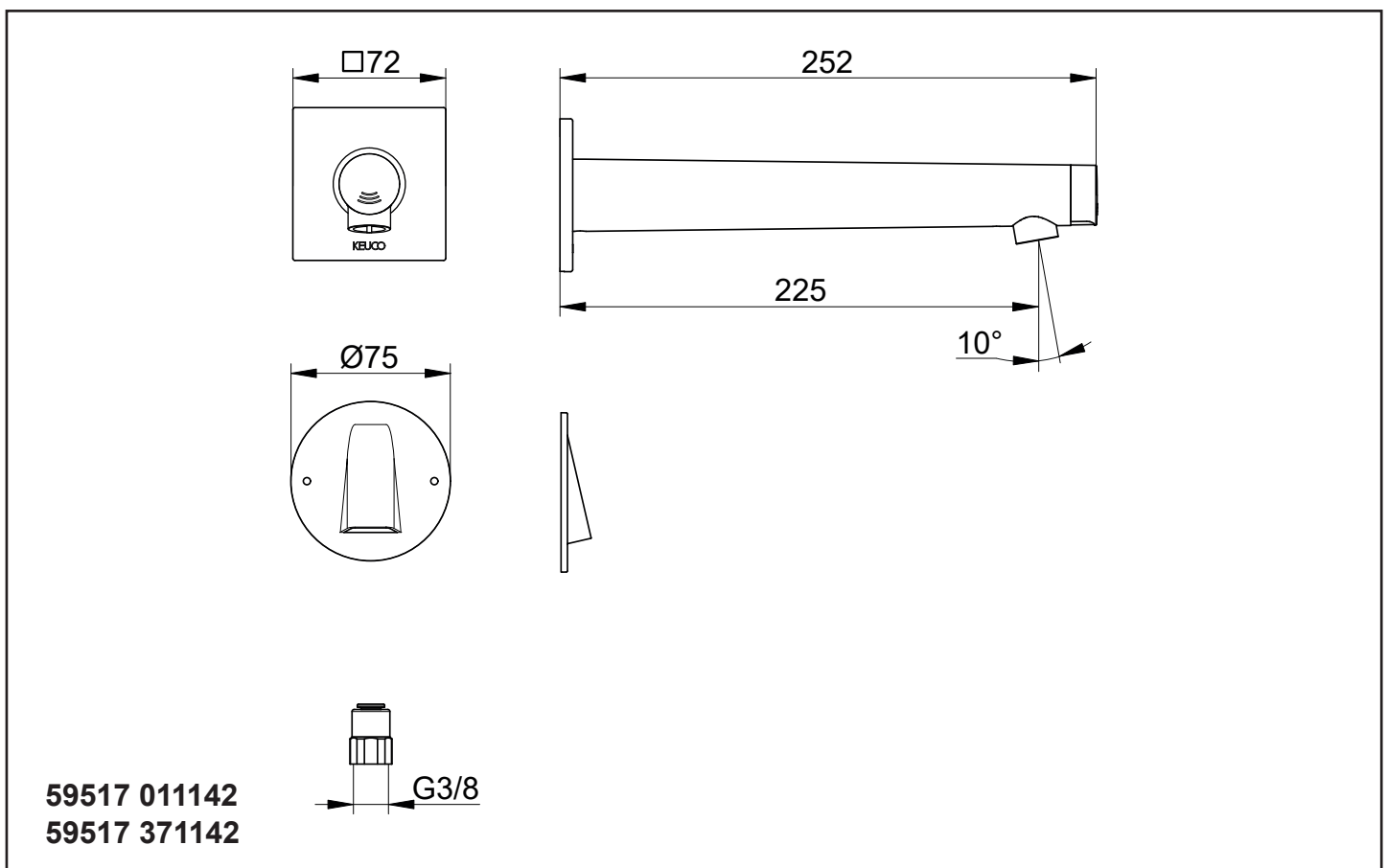
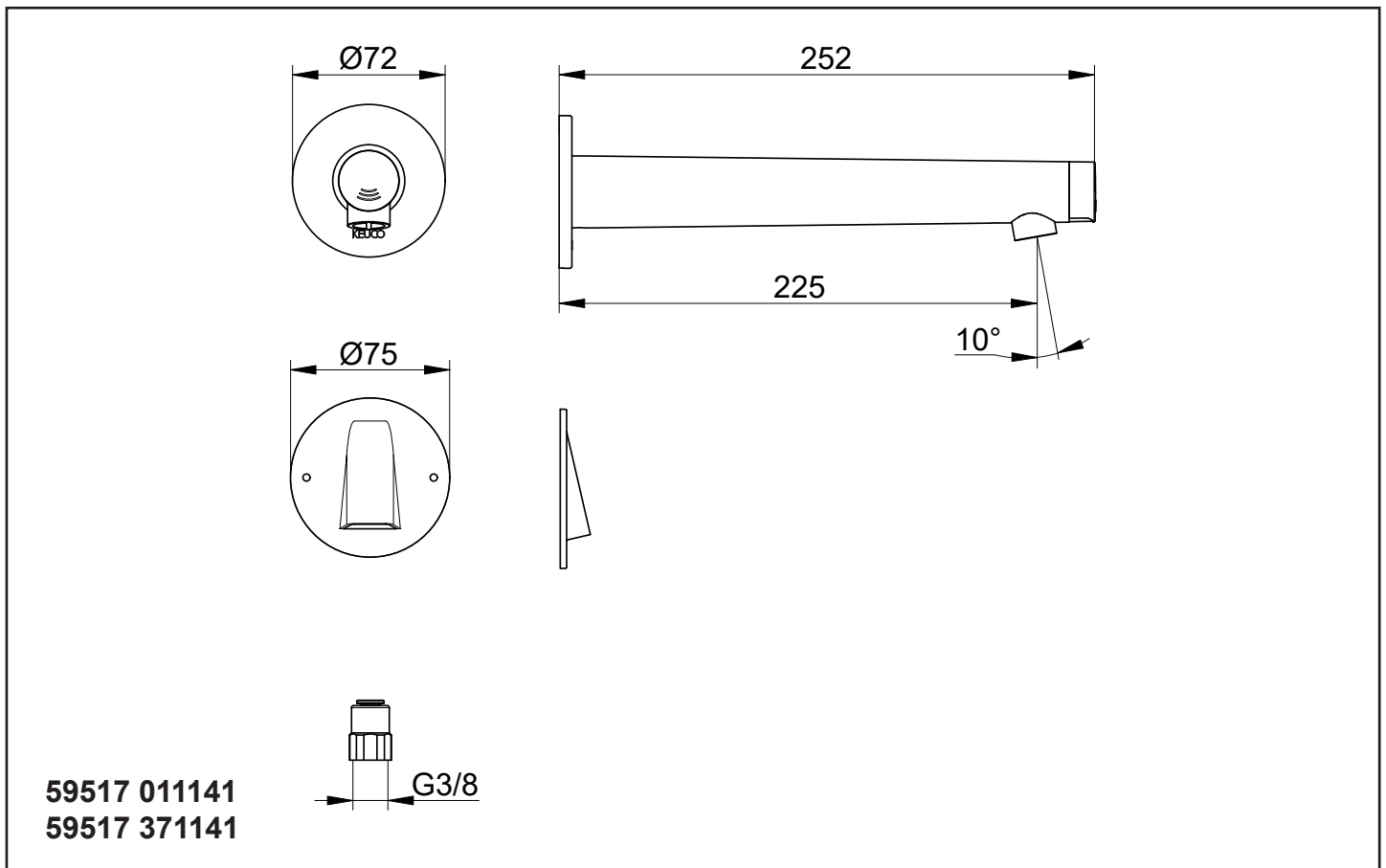
IT Ingombro

PL Wymiary montażowe

ES Dimensiones de montaje

NL Montageafmetingen

RU Монтажные размеры





Diese Anleitung ist für den Installateur zur Montage sowie für den Nutzer zur Bedienung und Wartung des Produktes.

Bitte nach der Installation an den Nutzer zur Verwahrung weitergeben.

Symbole und Bedeutung



Achtung! Warnung vor Personen- oder Sachschaden.



Hinweis, Tipp oder Verweis



Korrekte Montage/Funktionsprüfung



Falsche Montage



Montagedetail beachten

Sicherheitsinformationen



- Dieses Gerät ist nicht dafür bestimmt, durch Personen (einschließlich Kinder) mit eingeschränkten physischen, sensorischen oder geistigen Fähigkeiten, mangelnder Erfahrung und/oder mangelndem Wissen benutzt zu werden, es sei denn, sie werden durch eine für ihre Sicherheit zuständige Person beaufsichtigt und erhalten von ihr Anweisungen, wie das Gerät zu nutzen ist.
- Kinder müssen beaufsichtigt werden, um sicherzustellen, dass sie nicht mit dem Gerät spielen.
- Bei Beschädigung des Gerätes oder des Spannungsversorgungskabels das Gerät nicht in Betrieb nehmen, sondern vom Hersteller, dessen Kundendienst oder einer gleichermaßen qualifizierten Person ersetzen lassen.

Verwendungszweck



Sensor-Waschtischmischer für den Einsatz in privaten und öffentlichen Badezimmern und WCs.

Betrieb **nur** in Kombination mit dem AquaVip System der Firma Viega möglich.

Betrieb nur mit Wasser in Trinkwasserqualität.



Produkt ausschließlich zur Montage in Innenräumen geeignet!



Achtung! Installation nur in frostfreien Räumen.



Konformitätserklärung! Dieses Produkt erfüllt die Anforderungen der geltenden EU-Richtlinien. Die Konformitätserklärung für dieses Produkt kann unter der folgenden Adresse angefordert werden: KEUCO GmbH & Co. KG, Oesestraße 36, D-58675 Hemer.

Technische Daten

- Umgebungsbedingungen
Temperatur: 5° – 40° C
- Durchfluss bei 3 bar Fließdruck: max. 5 l/min
- Fließdruck: min. 0,5 bar/empfohlen 1-5 bar
- Betriebsdruck: max. 8 bar
- Prüfdruck: 16 bar

Werkseinstellungen

- Erfassungsbereich: ~12 cm (Werkseinstellung)
- Nachlaufzeit: 1 s

Einbaumaße, siehe Seite 2

Installation, siehe ab Bild 1 auf Seite 21



Trinkwasserleitungen vor und nach der Installation gründlich spülen (EN 806 und 1717 sowie DIN 1988 beachten).

Anschlüsse mit hydraulischem Druck auf Dichtheit prüfen.

Nur neutral vernetzendes Silikon verwenden.

Bedienung, siehe Bild 13 auf Seite 24

Wenn der Sensor-Waschtischmischer betriebsbereit ist:

- Hand vor das Sensorfenster halten
- Wasser tritt mit der voreingestellten Temperatur aus

Wartung

Strahlregler reinigen, ggf. austauschen, siehe Bild 14 auf Seite 24

Montage in umgekehrter Reihenfolge.

Ersatzteile mit Bestellnummern, siehe Seite 27




Hinweise zur Gewährleistung und Pflege sind dem beiliegendem **Pflege- und Garantiepass** zu entnehmen.




Entsorgungshinweis! Geräte mit dieser Kennzeichnung dürfen **nicht** über den Hausmüll entsorgt werden, sondern müssen bei einer dafür vorgesehenen Sammelstelle abgegeben werden!


Störung / Ursache / Abhilfe		
Fehler	Symptom	Behebung
Wasser fließt nicht	Wasserzufuhr abgesperrt	Wasserzufuhr öffnen
	Strahlregler verstopft/verunreinigt	Strahlregler reinigen oder ersetzen
	Fließdruck zu gering	Fließdruck erhöhen
	Kabel-Steckverbindung zwischen AquaVip und Sensor-Waschtismischer getrennt	Kabel-Steckverbindung herstellen
	Verbindungskabel geknickt oder gebrochen	Defektes Kabel und Komponente ersetzen
	Kein Netzstrom vorhanden	Netzstromversorgung prüfen, Stromversorgung sicherstellen
	Reinigungsmodus aktiv	Ende des Reinigungsmodus abwarten
	Sensor-Erfassungsbereich nicht richtig eingestellt	Erfassungsbereich anpassen
	Sensorfenster zerkratzt/verunreinigt	Sensorfenster vorsichtig reinigen
	Störende Reflektionen vom Waschbecken	Erfassungsbereich anpassen
Wasser läuft ständig und stoppt, wenn ein Gegenstand im Erfassungsbereich erscheint!	Stecker zwischen AquaVip und Waschtismischer verpolt	Steckverbindung richtig anschließen
	Sensor-Erfassungsbereich zu klein eingestellt	Sensor-Erfassungsbereich erhöhen
Wasser hört nicht auf zu fließen!	Störende Objekte im Erfassungsbereich	Objekte aus Erfassungsbereich entfernen
	Fließdruck zu hoch	Fließdruck prüfen, auf 0,5 - 5,0 bar einstellen
Wasser beginnt von alleine zu fließen!	Sensorfenster zerkratzt / verunreinigt	Sensorfenster vorsichtig reinigen
	Sensor-Waschtismischer wird durch Raumeinflüsse beeinflusst (Spiegel, Metallflächen, Glas-Waschbecken, etc.)	Erfassungsbereich verringern
Armatur undicht, Wasser tritt aus!	Defekte Dichtungen oder Falschmontage	Montage überprüfen und ggf. defekte Dichtungen ersetzen
Temperatur kann nicht richtig eingestellt werden!	Filter in Wasserzufuhr verstopft/verunreinigt	Filter reinigen oder ersetzen
	Wassertemperatur zu niedrig oder zu hoch	Temperatur Wasserversorgung prüfen und ggf. anpassen
	Wassertemperatur zu niedrig oder zu hoch (Mischwasserarmatur)	Temperatur am AquaVip System verstellen


 These instructions are designed for the installation engineer to assemble the product and for the user to operate and maintain it.

After installation, please pass them on to the user for safekeeping.


Symbols and their meaning

 **Caution!** Warning against bodily injury or damage to property.


 Note, tip or reference

 Incorrect installation


 Correct installation/test of functionality


 Observe installation details


Safety Information


-  – This device is not intended to be used by persons (including children) with limited physical, sensory or mental abilities, or with inadequate experience and/or knowledge, unless they are supervised by somebody responsible for their safety and have received instructions from them on how to use the device.
- Children must be supervised to ensure they do not play with the device.
- Do not start the appliance if it or the power supply cable is damaged, but have it replaced by the manufacturer, its customer service or by an equally qualified person.

Intended use

 Sensor washbasin mixer for use in private and public bathrooms and WCs.
Operation **only** possible in combination with the AquaVip system from Viega.
Operation only with potable water.

 Product is only suitable for installation indoors!

 **Attention!** Only install in frost-free places.

 **Declaration of conformity!** This product complies with the requirements of the valid EU Guidelines. The declaration of conformity for this product can be requested from the following address:
KEUCO GmbH & Co. KG, Oesestraße 36,
D-58675 Hemer.

Technical specifications


- Ambient conditions:
Temperature 5°– 40° C
- Flow at 3 bar pressure: max. 5 l/min
- Pressure: min. 0.5 bar/recommended 1-5 bar
- Operating pressure max. 8 bar
- Test pressure: 16 bar

Factory settings

- Detection zone: ~12 cm (factory setting)
- Run-on time: 1 s

Mounting dimensions, refer to page 2

Installation, see from picture 1 on page 21

 Flush potable water pipes thoroughly before and after installation (observe EN 806 and 1717, as well as DIN 1988).

Test connections for leaks with water pressure.
Use only neutrally netting silicone.

Operating, see from picture 13 on page 24

When the sensor washbasin mixer is ready for use:


- Hold hand in front of sensor window
- Water comes out at the preset temperature


Servicing

Cleaning aerator, replacing if necessary, refer to figure 14 on page 24

Assemble in reverse order.


For spare parts with order numbers, refer to page 27

 For information about warranty and maintenance, see the enclosed **Care Instructions and Warranty Card**.

 **Disposal information!** Equipment with this labelling must **not** be disposed of in household refuse, but must be disposed of at a collection centre intended for this purpose.


Dispose of batteries according to laws and regulations that are applicable locally.


Malfunction / Cause / Remedy		
Error	Symptom	Remedy
Water doesn't flow	Water supply cut off	Turn on water supply
	Aerator clogged/dirty	Clean or replace aerator
	Flow pressure too low	Increase flow pressure
	Cable plug-connector between AquaVip and sensor washbasin mixer severed	Establish cable plug-connection
	Connection cable kinked or broken	Replace defective cable and component
	No mains power available	Check mains power supply, ensure power supply
	Cleaning mode active	Wait until end of cleaning mode
	Sensor detection zone not properly adjusted	Adjust detection zone
	Sensor window scratched/dirty	Carefully clean sensor window
	Interfering reflections from washbasin	Adjust detection zone
Water runs continuously and stops when an object is in the detection zone!	Polarity of plug between AquaVip and sensor washbasin mixer reversed	Connect plug connection properly
	Sensor detection zone set too small	Increase size of sensor detection zone
Water doesn't stop flowing!	Interfering objects in detection zone	Remove objects from detection zone
	Flow pressure too high	Check flow pressure, set to 0.5 - 5.0 bar
Water starts flowing on its own!	Sensor window scratched/dirty	Carefully clean sensor window
	Sensor washbasin mixer is affected by influences from the room (mirror, metal surfaces, glass washbasin, etc.)	Decrease size of detection zone
Fitting leaky, water leaks out!	Defective gaskets or incorrect installation	Check installation and replace defective gaskets as necessary
Temperature cannot be properly adjusted!	Filter clogged/dirty in water supply	Clean or replace filter
	Water temperature too low or too high	Check temperature of water supply and adjust as necessary
	Water temperature too low or too high (mixed water temperature cartridge)	Adjust temperature at AquaVip System


 Este manual está dirigido al instalador para el montaje, así como al usuario para el manejo y mantenimiento del producto.


Por favor, después de la instalación, este manual se debe entregar al usuario para que lo conserve.


Símbolos y significado

 **¡Atención!** Advertencia de daños personales o materiales.


 Indicación, consejo o referencia

 Montaje erróneo

 Montaje/comprobación de funcionamiento correctos


 Observar el detalle de montaje

Informaciones de seguridad

 – Este dispositivo no está pensado para ser utilizado por personas (incluidos niños) con capacidades físicas, sensoriales o mentales limitadas, falta de experiencia y/o conocimientos, a no ser que estén supervisadas por una persona responsable de su seguridad y que hayan recibido sus instrucciones sobre cómo utilizar el dispositivo.


- Los niños deben estar supervisados para asegurarse de que no juegan con el dispositivo.
- En caso de deterioro del aparato o del cable de alimentación de tensión, no poner en servicio el equipo, sino que debe ser sustituido por el fabricante, su servicio técnico o una persona cualificada del mismo modo.


Finalidad de uso


 Mezclador de lavabo con sensor para su uso en baños y aseos privados y públicos.

Funcionamiento **sólo** posible en combinación con el sistema AquaVip de Viega.

Funcionamiento sólo con agua en calidad de agua potable.

 ¡Producto adecuado exclusivamente para el montaje en interiores!

 **¡Atención!** Instalación exclusivamente en espacios sin riesgo de heladas.

 **¡Declaración de conformidad!** Este producto cumple los requisitos de las Directivas UE vigentes. La declaración de conformidad para este producto se puede solicitar en la siguiente dirección: KEUCO GmbH & Co. KG, Oesestraße 36, D-58675 Hemer.

Datos técnicos


- Condiciones del entorno:
Temperatura: 5° – 40° C
- Paso con una presión de caudal de 3 bares:
aprox. 5 l/min.
- Presión de caudal:
mín. 0,5 bares / recomendado 1-5 bares
- Presión de servicio: máx. 8 bares
- Presión de comprobación: 16 bares

Ajustes de fábrica

- Rango de detección: ~12 cm (ajuste de fábrica)
- Tiempo de inercia: 1 s

Dimensiones de montaje, véase página 2

Instalación, véase imagen 1 en la página 21

 Lavar minuciosamente las tuberías de agua potable antes y después de la instalación (observar EN 806 y 1717).

Comprobar la estanqueidad de las conexiones con presión hidráulica.

Use only neutrally netting silicone.

Manejo, véase imagen 13 en la página 24

Cuando el mezclador de lavabo con sensor está listo para funcionar:


- Mantener la mano frente a la ventana del sensor
- El agua sale a la temperatura preestablecida


Mantenimiento

Limpiar el limpiador de chorro, sustituirlo en caso necesario, véase la figura 14 en la página 24


El montaje se efectúa en el orden inverso.

Piezas de recambio con números de pedido, véase página 27

 La información sobre la garantía y el cuidado se puede encontrar en el **manual de mantenimiento y de garantía** adjunto.


 **¡Indicación de eliminación!** ¡Los aparatos con esta identificación **no** deben eliminarse junto con la basura doméstica, sino que tienen que entregarse en un punto de recogida previsto para tal efecto!


Fallo / causa / solución		
Error	Síntoma	Solución
El agua no fluye	Suministro de agua bloqueado	Abrir el suministro de agua
	Regulador de chorro obstruido/contaminado	Limpiar o sustituir el regulador de chorro
	Presión de flujo demasiado baja	Aumentar la presión del flujo
	Conexión del enchufe del cable entre AquaVip y mezclador de lavabo con sensor desconectado	Establecer la conexión del cable
	Cable de conexión doblado o roto	Sustituir el cable y otros componentes defectuosos
	No hay red eléctrica disponible	Compruebe la fuente de alimentación principal, asegúrese de que la fuente de alimentación
	Modo de limpieza activo	Esperar a que finalice del modo de limpieza
	El rango de detección del sensor no está ajustado correctamente	Ajustar el rango de detección
	Ventana del sensor rayada/sucia	Limpiar cuidadosamente la ventana del sensor
	Interferencia por reflejos del lavamanos	Ajustar el rango de detección
El agua fluye constantemente y se detiene cuando aparece un objeto en el rango de detección	Conector entre AquaVip y mezclador de lavabo con sensor con polaridad invertida	Conectar correctamente el enchufe
	Rango de detección del sensor demasiado pequeño	Aumentar el rango de detección del sensor
El flujo de agua no se detiene	Objetos que interfieren en el área de detección	Retirar objetos del área de detección
	Presión de flujo demasiado alta	Comprobar la presión de flujo, ajustar a 0,5 - 5,0 bar
El agua comienza a fluir por sí misma	Ventana del sensor rayada / sucia	Limpiar cuidadosamente la ventana del sensor
	El mezclador de lavabo con sensor se ve afectado por las por influencias ambientales (espejos, superficies metálicas, lavamanos de cristal, etc.)	Reducir el rango de detección
Fugas en el grifo, sale agua	Juntas defectuosas o instalación incorrecta	Comprobar el montaje y sustituir las juntas defectuosas, en caso necesario
La temperatura no se puede ajustar correctamente.	Filtro en el suministro de agua obstruido/contaminado	Limpiar o sustituir el filtro
	Temperatura del agua demasiado baja o alta	Comprobar la temperatura del suministro de agua y ajustarla en caso necesario
	Temperatura del agua demasiado baja o alta (grifo mezclador)	Ajuste de la temperatura en el sistema AquaVip

 Ces instructions sont destinées à l'installateur, pour effectuer le montage, et pour l'utilisateur, pour utiliser le produit et procéder à sa maintenance.

Après l'installation, veuillez remettre ces instructions à l'utilisateur pour qu'il les conserve.


Symboles et leur signification

 **Attention !** Mise en garde contre les dégâts de personnes et les dégâts matériels.


 Remarque, conseil ou renvoi

 Montage incorrect

 Montage correct/contrôle fonctionnel

 Respecter le détail de montage


Informations en matière de sécurité

 – L'utilisation de cet appareil est déconseillée à toute personne (enfants compris) possédant des capacités physiques, sensorielles ou intellectuelles limitées, ou n'ayant pas connaissance du mode de fonctionnement. L'appareil pourra néanmoins être utilisé en présence et sous la surveillance d'une personne familière avec le fonctionnement de l'appareil.

– Les enfants se trouvant à proximité du dispositif doivent être surveillés en permanence, afin de s'assurer qu'ils ne jouent pas avec l'appareil.

– En cas d'endommagement de l'appareil ou du câble d'alimentation en tension, ne pas mettre l'appareil en service mais le faire remplacer par le fabricant, son service clients ou une personne ayant la même qualification.


Domaine d'utilisation


 Mitigeur de lavabo à capteur pour une utilisation dans les salles de bains et les WC privés et publics.

Fonctionnement possible **uniquement** en combinaison avec le système AquaVip de la société Viega.

Utilisation seulement avec eau de qualité eau potable.

 Le produit ne convient que pour un montage à l'intérieur !

 **Attention !** Installation uniquement dans des pièces à l'abri du gel.

 **Déclaration de conformité !** Ce produit satisfait aux exigences des directives UE en vigueur. La déclaration de conformité relative à ce produit peut être demandée à l'adresse suivante :
KEUCO GmbH & Co. KG, Oesestraße 36, D-58675 Hemer.

Caractéristiques techniques


- Conditions ambiantes :
Température : 5° – 40° C
- Débit à une pression d'écoulement de 3 bar :
env. 5 l/mn
- Pression d'écoulement :
min. 0,5 bar/pression conseillée 1-5 bar
- Pression de service : max. 8 bar
- Pression de contrôle : 16 bar

Réglages par défaut

- Zone de détection : ~12 cm (réglage d'usine)
- Temps d'arrêt : 1 s

Cotes de montage, voir page 2

Installation, voir à partir de la figure 1 à la page 21

 Rincer soigneusement les conduites d'eau potable avant et après l'installation (respecter les normes EN 806 et 1717).

Vérifier l'étanchéité des raccords à la pression hydraulique.

N'utiliser que du silicone à réticulation neutre.

Utilisation, voir figure 13 à la page 24

Lorsque le mitigeur de lavabo à capteur est prêt à fonctionner :


- Tenez votre main devant la fenêtre du capteur
- L'eau sort avec la température préréglée


Maintenance

Laver le nettoyeur à jet, le remplacer si nécessaire, voir la figure 14 à la page 24


Le montage s'effectue dans l'ordre inverse de la dépose.

Pièces de rechange avec numéros de commande, voir page 27

 Les consignes relatives à la garantie et à l'entretien figurent sur la **instructions d'entretien et carte de garantie** jointe.


 **Consigne de destruction !** Les appareils portant cette identification **ne doivent pas** être déposés dans les ordures ménagères mais remis à un point de collecte prévu à ces fins !


Dysfonctionnement / Cause / Solution		
Erreur	Cause	Solution
L'eau ne coule pas !	Coupure de l'alimentation en eau	Ouvrir l'approvisionnement en eau
	Aération bouchée / contaminée	Nettoyer ou remplacer l'aérateur
	Pression d'écoulement trop faible	Augmenter la pression d'écoulement
	Raccordement du câble entre el AquaVip et le mitigeur de lavabo à capteur déconnecté	Établir la connexion de la fiche du câble
	Le câble de connexion est plié ou brisé	Remplacer le câble et l'élément défectueux
	Pas d'alimentation secteur disponible	Vérifier l'alimentation secteur, assurer l'alimentation
	Mode de nettoyage actif	Attendre la fin du mode de nettoyage
	La zone de détection du capteur n'est pas correctement réglée	Réglage de la zone de détection
	Fenêtre du capteur rayée / contaminée	Nettoyer soigneusement la fenêtre du capteur
	Reflets troublants de la cuvette du lavabo	Réglage de la zone de détection
L'eau coule constamment et s'arrête lorsqu'un objet apparaît dans la zone de détection !	Connecteur entre AquaVip et le mitigeur de lavabo avec inversion de polarité	Brancher correctement la fiche de connexion
	La zone de détection du capteur est trop petite	Augmenter la portée de détection du capteur
L'eau ne cesse de couler !	Objets gênants dans la zone de détection	Retirer les objets de la zone de détection
	Écoulement continu de l'eau actif	Interrompre le débit d'eau continu ou attendre
L'eau commence à couler toute seule !	Fenêtre du capteur rayée / contaminée	Nettoyer soigneusement la fenêtre du capteur
	Le mitigeur de lavabo à capteur est influencé par les objets ambiants de la pièce (miroirs, surfaces métalliques, lavabos en verre, etc.)	Réduire la zone de détection
Fuite de la robinetterie, l'eau s'échappe !	Joints défectueux ou montage incorrect	Contrôler l'assemblage et, si nécessaire, remplacer la pièce défectueuse ou les joints
La température ne peut pas correctement être réglée !	Filtre dans l'alimentation en eau bouché / contaminé	Nettoyer ou remplacer le filtre
	Température de l'eau trop basse ou trop élevée	Vérifier la température de l'alimentation en eau et la régler si nécessaire.
	Température de l'eau trop basse ou trop élevée (robinetterie d'eau mixte)	Régler la température sur le système AquaVip

 Il presente manuale è indirizzato agli installatori per il montaggio nonché agli utilizzatori per l'uso e la manutenzione del prodotto.

Consegnarlo all'utilizzatore dopo l'installazione affinché lo custodisca.


Simboli e significato

 **Attenzione!** Pericolo di lesioni o danni materiali.


 Avvertenza, consiglio o rimando

 Montaggio errato

 Montaggio corretto/verifica del funzionamento

 Prestare attenzione al dettaglio di montaggio


Informazioni di sicurezza

 – L'apparecchio non è destinato a essere utilizzato da persone (bambini compresi) con ridotte capacità fisiche, sensoriali o mentali oppure che non dispongono di sufficiente esperienza e/o conoscenze, salvo che esse vengano supervisionate da una persona competente per la loro sicurezza e che da questa abbiano ricevuto istruzioni su come utilizzare l'apparecchio.

– I bambini devono essere supervisionati per garantire che non giochino con l'apparecchio.


– In caso di danneggiamento all'apparecchio o al cavo di alimentazione elettrica, non mettere l'apparecchio fuori servizio ma farlo sostituire dal costruttore, dal relativo servizio di assistenza alla clientela o da personale parimenti qualificato.


Scopo d'uso


 Miscelatore lavabo a sensore per l'uso in bagni e WC privati e pubblici.

Funzionamento possibile **solo** in combinazione con il sistema AquaVip di Viega.

Funzionamento solo con acqua potabile.

 Prodotto adatto esclusivamente per il montaggio in ambienti interni!

 **Attenzione!** Installazione solo in ambienti in assenza di gelo.

 **Dichiarazione di conformità** Il prodotto soddisfa i requisiti delle direttive UE in vigore. La dichiarazione di conformità per questo prodotto può essere richiesta al seguente indirizzo:
KEUCO GmbH & Co. KG, Oesestraße 36,
D-58675 Hemer.

Dati tecnici


- Condizioni ambientali:
Temperatura: 5° – 40° C
- Portata con pressione di flusso di 3 bar:
circa 5 l/min
- Pressione di flusso:
min. 0,5 bar/raccomandati 1-5 bar
- Pressione di esercizio: max. 8 bar
- Pressione di prova: 16 bar

Impostazioni di fabbrica

- Campo di rilevamento:
~12 cm (impostazione di fabbrica)
- Tempo di esecuzione: 1 s

Ingombro, vedi pagina 2

Installazione, vedi dalla figura 1 a pagina 21

 Prima e dopo l'installazione lavare con acqua abbondante le condotte di acqua potabile (osservare EN 806 e 1717).

Verificare la tenuta degli attacchi con pressione idraulica.

Utilizzare solo silicone neutro.

Uso, vedi figura 13 a pagina 24

Quando il miscelatore lavabo a sensore è pronto per il funzionamento:


- Tenere la mano davanti al sensore
- L'acqua fuoriesce alla temperatura prestabilita

Manutenzione

Pulire o eventualmente sostituire il filtro del getto, vedi figura 14 a pagina 24


Eseguire il montaggio in ordine inverso.

Ricambi con numero d'ordine, vedi pagina 27

 Indicazioni relative alla garanzia e al trattamento vanno desunte dalle **istruzioni di manutenzione e certificato di garanzia**.


 **Istruzioni per lo smaltimento** Gli apparecchi che recano questo contrassegno **non** devono essere smaltiti assieme ai rifiuti domestici, ma devono essere conferiti a un centro di raccolta a tal fine previsto.


Guasto / Causa / Rimedio		
Difetto	Sintomo	Risoluzione
L'acqua non scorre	Alimentazione dell'acqua interrotta	Aprire l'alimentazione dell'acqua
	Regolatore getto d'acqua intasato/sporco	Pulire o sostituire il regolatore getto d'acqua
	Pressione di flusso troppo bassa	Aumentare la pressione di flusso
	Collegamento a spina cavo di collegamento tra AquaVip e miscelatore lavabo con sensore scollegato	Stabilire l'elemento di raccordo del cavo
	Cavo di collegamento piegato o rotto	Sostituire il cavo o il componente difettoso
	Nessuna alimentazione di rete disponibile	Controllare l'alimentazione di rete, garantire l'alimentazione
	Modalità di pulizia attiva	Attendere la fine della modalità di lavaggio
	Campo di rilevamento del sensore non regolato correttamente	Adattare il campo di rilevamento
	Sensore rigato/sporco	Pulire accuratamente il sensore
	Riflessi disturbanti sul lavabo	Adattare il campo di rilevamento
L'acqua scorre continuamente e si arresta quando un oggetto si trova nel campo di rilevamento!	Connettore AquaVip e miscelatore lavabo con sensore con polarità invertita	Collegare correttamente l'elemento di raccordo
	Campo di rilevamento impostato troppo piccolo	Aumentare il campo di rilevamento del sensore
L'acqua non smette di scorrere!	Oggetti disturbanti nel campo di rilevamento	Rimuovere gli oggetti dal campo di rilevamento
	Pressione di flusso troppo alta	Controllare la pressione di flusso, impostare su 0,5 - 5,0 bar
L'acqua comincia a scorrere da sola!	Sensore rigato/sporco	Pulire accuratamente il sensore
	Il miscelatore lavabo a sensore viene influenzato dagli oggetti nell'ambiente (specchio, superfici metalliche, lavabo in vetro, ecc.)	Diminuire il campo di rilevamento
La rubinetteria perde, l'acqua fuoriesce!	Guarnizioni difettose o montaggio errato	Controllare il montaggio ed eventualmente sostituire le guarnizioni difettose
La temperatura non può essere impostata correttamente!	Filtro nell'alimentazione dell'acqua intasato/sporco	Pulire o sostituire il filtro
	Temperatura dell'acqua troppo bassa o troppo alta	Controllare ed eventualmente adattare la temperatura dell'alimentazione dell'acqua
	Temperatura dell'acqua troppo bassa o troppo alta (rubinetteria del miscelatore)	Regolazione della temperatura del sistema AquaVip

 Deze handleiding is bestemd voor zowel de installateur voor de montage alsook voor de gebruiker voor het gebruik en het onderhoud van het product.

Gelieve na de installatie door te geven aan de gebruiker om te bewaren.

Symbolen en betekenis

 **Opgepast!** Gevaar voor letsel of schade.


 Opmerking, tip of referentie

 Verkeerde montage

 Correcte montage/werkingstest

 Montagedetails in acht nemen


Veiligheidsinformatie

 – Dit apparaat is niet bedoeld voor gebruik door personen (inclusief kinderen) met beperkte fysieke, sensorische of mentale vermogens, gebrek aan ervaring en/of kennis, tenzij zij onder toezicht staan van een persoon die verantwoordelijk is voor hun veiligheid en van deze persoon instructies gekregen hebben over het gebruik van het apparaat.


– Kinderen moeten onder toezicht staan om ervoor te zorgen dat ze niet met het apparaat spelen.


– Bij beschadiging van het toestel of aan de stroomkabels het toestel niet in gebruik nemen, maar door de fabrikant, zijn klantenservice of een een persoon die in gelijke mate gekwalificeerd is, laten vervangen.

Bestemd gebruik

 Wastafelmengkraan met sensor voor gebruik in particuliere en openbare badkamers en toiletten. Bediening **alleen** mogelijk in combinatie met het AquaVip-systeem van Viega.

Thermostaatarmaturen worden in de fabriek uitgelijnd op een wederzijdse stromingsdruk van 3 bar.

 Het product mag alleen binnenshuis worden gemonteerd!

 **Opgepast!** Installatie alleen in vorstvrije ruimten.

 **Conformiteitsverklaring!** Dit product voldoet aan de eisen van de geldende EU-richtlijnen. De conformiteitsverklaring van dit product kan op het volgende adres worden aangevraagd:
KEUCO GmbH & Co. KG, Oesestraße 36,
D-58675 Hemer.

Technische gegevens


- Omgevingsomstandigheden:
Temperatuur: 5° – 40° C
- Doorstroming bij 3 bar stromingsdruk: ca. 5 l/min
- Stromingsdruk: min. 0,5 bar/aanbevolen 1-5 bar
- Bedrijfsdruk: max. 8 bar
- Prüfdruck: 16 bar

Fabrieksinstellingen

- Detectiebereik: ~12 cm (fabrieksinstelling)
- Nawerkingscyclus: 1 s

Montageafmetingen, zie pagina 2

Installatie, zie vanaf afbeelding 1 op pagina 21

 Drinkwaterleidingen voor en na de installatie grondig spoelen (volgens EN 806 en 1717).

Aansluitingen met hydraulische druk controleren op lekdichtheid.

Uitsluitend neutraal vernette siliconen gebruiken.

Gebruik, zie afbeelding 13 op pagina 24

Wanneer de wastafelmengkraan met sensor klaar is voor gebruik:

- Houd uw hand voor de sensor
- Water komt met de vooraf ingestelde temperatuur uit de kraan


Onderhoud

De straalreiniger reinigen, indien nodig, vervangen, zie afbeelding 14 op pagina 24


Montage in omgekeerde volgorde.

Reserveonderdelen met bestelnummers, zie pagina 27

 Instructies voor de waarborg en het onderhoud vindt u in de meegeleverde **aanwijzingen voor het onderhoud en garantiebewijs**.


 **Instructies voor afvalverwijdering!** Toestellen met deze markering mogen **niet** bij het gewoon huisvuil geplaatst worden, maar moeten op de gepaste wijze worden gerecycled!

Storing / oorzaak / oplossing		
Storing	Oorzaak	Oplossing
Water stroomt niet	Watertoevoer afgesloten	Open de watertoevoer
	Straalregelaar verstopt/vervuild	Reinig of vervang de straalregelaar
	Stroomdruk te laag	Verhoog de stroomdruk
	Kabelstekerverbinding tussen AquaVip en sensor wastafelmengkraan losgekoppeld	Sluit de kabelstekerverbinding opnieuw aan
	Verbindingskabel geknikt of gebroken	Vervang defecte kabels en componenten
	Geen netstroom beschikbaar	Controleer de netvoeding, zorg voor de voeding!
	Reinigingsmodus actief	Wacht tot de reinigingsmodus is afgelopen
	Detectiegebied van sensor onjuist ingesteld	Pas het detectiegebied aan
	Sensor bekrast/vuil	Reinig de sensor voorzichtig
	Vervelende reflecties van de wasbak	Pas het detectiegebied aan
Water loopt continu door en stopt wanneer er een object in het detectiegebied verschijnt!	De polariteit van de stekker tussen de AquaVip en sensor wastafelmengkraan is verkeerd aangesloten	Sluit de stekker correct aan
	Sensordetectiebereik te klein ingesteld	Vergroot het sensordetectiegebied
Water stopt niet met stromen!	Storende objecten in het detectiegebied	Verwijder objecten uit het detectiegebied
	Stroomdruk te hoog	Controleer de stroomdruk, stel in op 0,5 - 5,0 bar
Het water begint vanzelf te stromen!	Sensor bekrast/vuil	Reinig de sensor voorzichtig
	Wastafelmengkraan met sensor wordt beïnvloed door omgevingsinvloeden (spiegels, metalen oppervlakken, glazen wastafel enz.)	Verklein het detectiegebied
Kraan lekt, er komt water uit!	Defecte afdichtingen of verkeerde montage	Controleer de montage en vervang eventueel defecte afdichtingen
De temperatuur kan niet correct worden ingesteld!	Filter in watertoevoer verstopt/vuil	Reinig of vervang het filter
	Watertemperatuur te laag of te hoog	Controleer de watertoevoertemperatuur en pas eventueel aan
	Watertemperatuur te laag of te hoog (mengwateraansluiting)	Pas de temperatuur aan op het AquaVip systeem

 Tento návod slouží instalatérům při montáži a uživatelům při obsluze a údržbě produktu.


Po nainstalování ho předejte uživateli, aby si ho mohl uschovat.


Symboly a jejich význam

 **Pozor!** Výstraha před zraněním a věcnými škodami.


 Upozornění, tip nebo odkaz

 Nesprávná montáž

 Správná montáž / kontrola funkčnosti

 Při montáži dbejte na tento detail


Informace o bezpečnosti

 – Toto zařízení není určeno k tomu, aby ho používaly osoby (včetně dětí) s omezenými fyzickými, smyslovými nebo duševními schopnostmi, nedostatečnými zkušenostmi a/nebo znalostmi, pokud při tom nejsou z bezpečnostních důvodů pod dozorem odpovědné osoby, která je poučí o tom, jak toto zařízení používat.


– Děti musí být pod dozorem, aby si se zařízením hrály.

– V případě poškození přístroje nebo napájecího kabelu neuvádějte přístroj do chodu, ale nechte jej vyměnit výrobcem, jeho zákaznickým servisem nebo osobou s rovnocennou kvalifikací.


Účel použití

 Sensorická páková umyvadlová armatura pro použití v soukromých i veřejných koupelnách a WC. Provoz je možný **pouze** v kombinaci se systémem AquaVip od společnosti Viega.

Provoz pouze s pitnou vodou.

 Výrobek je vhodný výhradně k montáži ve vnitřních prostorách!

 **Pozor!** Instalace v prostorách, které nepromrzají.

 **Prohlášení o shodě!** Tento produkt splňuje požadavky platných směrnic EU. Prohlášení o shodě pro tento produkt si lze vyžádat na následující adrese:

KEUCO GmbH & Co. KG, Oesestraße 36,
58675 Hemer, Německo.

Technické údaje


- Okolní podmínky
Teplota: 5° – 40° C
- Průtok při průtokovém tlaku 3 bary:
cca. 5 l/min
- Průtokový tlak: min. 0,5 bar/doporučeno 1-5 bar
- Provozní tlak: max. 8 bar
- Zkušební tlak: 16 bar

Nastavení z výroby

- Snímací rozsah: ~12 cm (nastavení z výroby)
- Doba doběhu: 1 sekund

Montážní rozměry viz strana 2

Instalace viz obrázky 1 na straně 21

 Potrubí na pitnou vodu před a po instalaci důkladně vypláchněte (postupujte podle EN 806 a 1717).

Těsnost přípojek zkontrolujte hydraulickým tlakem. Používejte pouze neutrální silikon.

Obsluha viz obrázky 13 na straně 24

Pokud je sensorická páková umyvadlová armatura připravena k provozu:


- Podržte ruku pod okénkem senzoru
- Začne vytékat voda s předem nastavenou teplotou


Údržba

Vyčištění, případně výměna proudového aerátoru, viz obrázek 14 na straně 24


Montáž probíhá v obráceném pořadí.

Náhradní díly s objednáacími čísly viz strany 27

 Pokyny týkající se záruky a péče najdete v přiloženém **Návodu k údržbě a záručním listu.**


 **Pokyny týkající se likvidace!** Zařízení s tímto označením se **nesmějí** likvidovat s domovním odpadem, ale musí se odevzdat na sběrné místo, které je k tomu určeno!


Porucha / příčina / náprava		
Porucha	Příznak	Odstranění
Voda neteče	Zablokovaný přívod vody	Otevřete přívod vody
	Ucpaný/znečištěný regulátor proudu	Vyčistěte nebo vyměňte usměrňovač proudu vody
	Příliš nízký tlak vody	Zvyšte tlak vody
	Kabelové zástrčkové spojení mezi AquaVip a umyvadlovou baterií je odpojeno	Spojte zásuvný kabel
	Spojovací kabel je zlomený nebo prasklý	Vyměňte vadný kabel a součástky
	Není k dispozici síťové napájení	Zkontrolujte síťové napájení, zajistěte napájení
	Režim čištění je aktivní	Počkejte na konec režimu čištění
	Snímací rozsah senzoru není správně nastaven z výroby	Upravte snímací rozsah
	Okénko senzoru je poškrábané/znečištěné	Opatrně vyčistěte okénko senzoru
	Rušivé odrazy od umyvadla	Upravte snímací rozsah
Voda teče neustále a zastaví se, pokud se ve snímacím rozsahu Upravení nějaký objekt!	Zástrčka mezi AquaVip a umyvadlovou baterií je přepólovaná	Zapojte správně zásuvné spoje
	Nastaven příliš malý rozsah snímání senzoru	Zvyšte snímací rozsah senzoru
Voda nepřestává téct!	Rušivé objekty ve snímacím rozsahu	Odstranit objekty ze snímacího rozsahu
	Příliš vysoký tlak vody	Zkontrolujte tlak vody, nastavte ho na 0,5–5,0 bar
Voda začne téci sama od sebe!	Okénko senzoru je poškrábané/znečištěné	Opatrně vyčistěte okénko senzoru
	Senzorická páková umyvadlová armatura je ovlivňována vlivy z místnosti (zrcadlo, kovové plochy, skleněné umyvadlo atd.)	Snižte snímací rozsah
Netěsná armatura, uniká voda!	Vadné těsnění nebo chybná montáž	Proveďte montáž a příp. vyměňte vadné těsnění
Teplotu nelze správně nastavit!	Filtr v přívodu vody je ucpán/znečištěn	Vyčistěte nebo vyměňte filtr
	Teplota vody příliš nízká nebo příliš vysoká	Zkontrolujte teplotu zásobování vodou a příp. ji upravte
	Teplota vody příliš nízká nebo příliš vysoká (Páková armatura)	Nastavení teploty v systému AquaVip


 Instrukcja przeznaczona jest dla instalatora, zapewniając pomoc w zakresie montażu oraz dla użytkownika, informując go o sposobie obsługi i konserwacji produktu.


Po instalacji należy przekazać instrukcję użytkownikowi, aby ją u siebie przechowywał.


Symbole i znaczenie

 **Uwaga!** Ostrzeżenie przed szkodami osobowymi i materialnymi.


 Informacja, dobra rada lub odsylacz

 Niewłaściwy montaż


 Właściwy montaż / kontrola funkcjonowania

 Należy stosować się do danych, dotyczących montażu


Informacje dotyczące bezpieczeństwa


-  – Urządzenie nie jest przystosowane do użytkowania przez osoby (w tym dzieci) o ograniczonej kondycji fizycznej, zmysłowej lub psychicznej, wykazujące brak doświadczenia i/lub niedostateczną wiedzę, chyba że użytkowanie to odbywa się pod nadzorem osoby odpowiedzialnej za bezpieczeństwo, po przekazaniu przez tę osobę wskazówek co do użytkowania urządzenia.
- Należy nadzorować dzieci, aby upewnić się, czy nie bawią się one urządzeniem.
- W przypadku uszkodzenia urządzenia lub kabla zasilania prądem elektrycznym nie należy użytkować urządzenia, lecz zlecić wymianę u producenta, w dziale obsługi klienta lub przez wykwalifikowaną osobę.


Przeznaczenie

 Bateria umywalkowa czujnikowa do zastosowania w prywatnych i publicznych łazienkach i WC. Działanie możliwe **tylko** w połączeniu z systemem AquaVip firmy Viega.

Możliwa eksploatacja w instalacji wody, zapewniającej jakość typową dla wody pitnej.

 Produkt przeznaczony jest wyłącznie do montażu wewnątrz budynków!

 **Uwaga!** Instalacja wyłącznie w pomieszczeniach, w których temperatura nie spada poniżej zera.

 **Deklaracja zgodności** Ten produkt spełnia wymogi obowiązujących dyrektyw UE. Możliwe jest zażądanie deklaracji zgodności tego produktu pod poniższym adresem:
KEUCO GmbH & Co. KG, Oesestraße 36,
D-58675 Hemer

Dane techniczne


- Warunki otoczenia
Temperatura: 5° – 40° C
- Przepływ w przypadku ciśnienia hydraulicznego 3 bar: około 5 l/min
- Ciśnienie hydrauliczne:
min. 0,5 bar/zalecane 1-5 bar
- Ciśnienie robocze: maks. 8 bar
- Ciśnienie kontrolne: 16 bar

Ustawienia fabryczne

- Zakres oddziaływania:
~12 cm (ustawienie fabryczne)
- Czas dobiegu: 1 s

Wymiary montażowe, patrz strona 2

Instalacja, patrz od rysunek 1 na stronie 21

 Przed instalacją i po instalacji należy gruntownie przepłukać przewody, prowadzące wodę pitną (należy stosować się do EN 806 i 1717).

Sprawdzić przyłącza ciśnieniem hydraulicznym w celu potwierdzenia ich szczelności.

Należy wykorzystywać wyłącznie silikon, ulegający naturalnemu usieciowaniu.

Obsługa, patrz rys. 13 na stronie 24

Jeśli czujnikowa bateria umywalkowa jest gotowa do pracy:


- Podnieść rękę przed okno czujnika
- Woda wypływa z wstępnie ustawioną temperaturą


Konserwacja

Czyszczenie perlatora, ew. wymiana, patrz rysunek 14 na stronie 24

Montaż w odwrotnej kolejności.

Części zamienne z numerami zamówienia, patrz strona 27

 Informacje dotyczące gwarancji dostępne są w dołączonej **instrukcja konserwacji i karta gwarancyjna**.

 **Informacja o utylizacji!** Urządzenia, oznaczone tym znakiem **nie** powinny być usuwane wraz z odpadem domowym, lecz należy je przekazać do punktu zbioru odpadów, przewidzianego do takich celów!

Usterka / przyczyna / rozwiązanie		
Błąd	Objaw	Usunięcie
Woda nie płynie	Dopływ wody odcięty	Otworzyć dopływ wody
	Perlator zapchany/zanieczyszczony	Oczyścić lub wymienić perlator
	Ciśnienie przepływu za niskie	Zwiększyć ciśnienie przepływu
	Połączenie wtykowe kabla AquaVip a czujnikiem baterii umywalkowej odłączone	Utworzyć połączenie kablowe wtyczkowe
	Kabel połączeniowy zagięty lub złamany	Wymienić wadliwy kabel i komponent
	Brak dostępnego zasilania sieciowego	Sprawdź zasilanie sieciowe, upewnij się, że zasilanie
	Tryb czyszczenia aktywny	Poczekaj na koniec trybu czyszczenia
	Obszar oddziaływania czujnika nie został prawidłowo ustawiony	Dostosować obszar oddziaływania
	Okno czujnika zarysowane/zanieczyszczone	Ostrożnie oczyścić okno czujnika
	Zakłócające odbicia z umywalki	Dostosować obszar oddziaływania
Woda płynie stale i zatrzymuje się, kiedy przedmiot znajdzie się w zakresie oddziaływania!	Wtyczka między AquaVip i zaworem elektromagnetycznym z czujnikiem baterii	Prawidłowo podłączyć połączenie wtykowe
	Obszar oddziaływania czujnika za mały	Zwiększyć obszar oddziaływania czujnika
Woda nie przestaje płynąć!	Zakłócające objekty w obszarze oddziaływania	Zabrać objekty z obszaru oddziaływania
	Ciśnienie przepływu za wysokie	Sprawdź ciśnienie przepływu, ustawić na 0,5 - 5,0 bar
Woda samoczynnie zaczyna płynąć!	Okno czujnika zarysowane/zanieczyszczone	Ostrożnie oczyścić okno czujnika
	Czujnikowa bateria umywalkowa podlega czynnikom przestrzennym (lustro, powierzchnie metalowe, umywalka szklana itp.)	Zmniejszyć obszar oddziaływania
Armatura nieszczelna, woda wypływa!	Wadliwe uszczelki lub nieprawidłowy montaż	Sprawdź montaż i wymień ew. wadliwe uszczelki
Nie można prawidłowo ustawić temperatury!	Filtr na dopływie wody zapchany/zanieczyszczony	Oczyścić lub wymienić filtr
	Temperatura wody za niska lub za wysoka	Sprawdź temperaturę zasilania w wodę i ew. dostosować
	Temperatura wody za niska lub za wysoka (Armatura wody mieszanej)	Wyreguluj temperaturę w systemie AquaVip



Данная инструкция содержит указания по монтажу изделия для слесаря-сантехника и указания по эксплуатации и техническому обслуживанию изделия для пользователя.

После установки передайте инструкцию пользователю.

Символы и их значение



Внимание! Опасность физического и материального ущерба.



Указание, совет или ссылка



Неправильный монтаж



Правильный монтаж / проверка работоспособности



Важная информация по монтажу

Информация по технике безопасности



– Данное устройство не предназначено для использования лицами (включая детей) с ограниченными физическими, тактильными или умственными способностями, без опыта и/или знаний, если только использование данного устройства не контролируется и не обслуживается лицом, ответственным за безопасность таких лиц, которое ознакомлено с инструкцией по эксплуатации.

– Следите за тем, чтобы дети не играли с данным устройством.

– Ремонт неисправного устройства или кабеля питания осуществляется специалистами сервисного центра производителя или аналогичным квалифицированным специалистом.

Назначение



Сенсорный смеситель для раковины для частных и общественных ванн и туалетов. Эксплуатация возможна **только** в сочетании с системой AquaVip от Viega.

Использовать только воду питьевого качества.



Изделие предназначено исключительно для монтажа внутри помещения!



Внимание! Устанавливать только в непромерзающих помещениях.



Декларация соответствия Данный продукт отвечает требованиям соответствующих директив ЕС. Декларация соответствия для данного продукта может быть получена по следующему адресу:
Компания KEUCO GmbH & Co. KG, Oesestraße 36, D-58675 Хемер

Технические характеристики

- Условия эксплуатации температура: 5° – 40° C
- Пропускная способность при давлении потока в 3 бар: около 5 л/мин
- Давление потока: мин. 0,5 бар/рекомендуется 1-5 бар
- Рабочее давление: макс. 8 бар.
- Расчетное давление: 16 бар.

Заводские настройки

- Зона обнаружения: ~12 см (заводская установка)
- Длительность подачи воды по инерции: 1 с

Монтажные размеры, см. стр. 2

Установка, см. рис. 1 на стр. 21



Водопроводы питьевой воды до и после установки тщательно промыть (EN 806 и 1717).

Проверьте соединения с гидравлическим давлением на герметичность.

Использовать только силикон нейтрального сшивания.

Эксплуатация, см. рис. 13 на стр. 24

Когда сенсорный смеситель для раковины готов к использованию:

- расположите руки перед зоной размещения датчика
- система запустит подачу воды заданной температуры.

Техническое обслуживание

Очистка струйного очистителя и (вероятная) замена аккумулятора, см. рис. 14 на стр. 24

Монтаж производится в обратной последовательности.

Запчасти с номерами для заказа, см. стр. 27

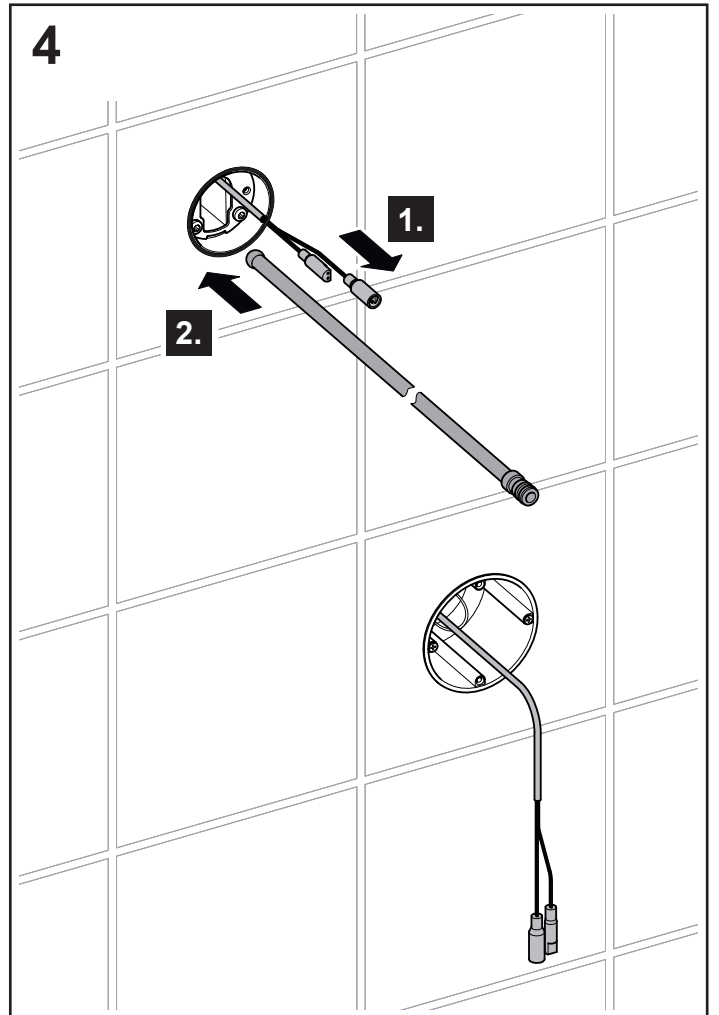
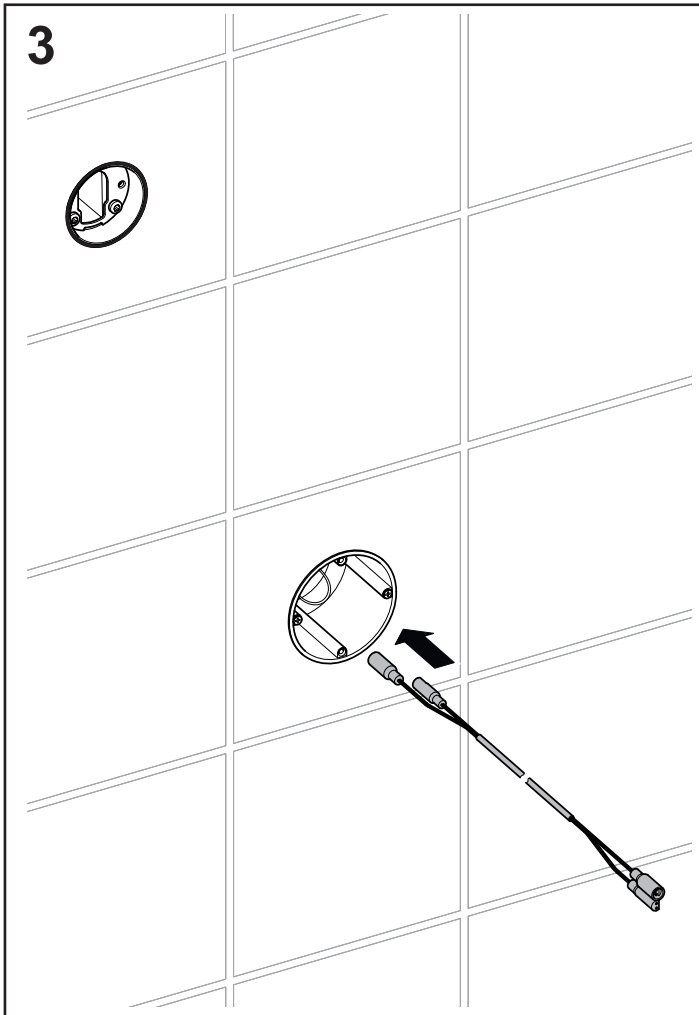
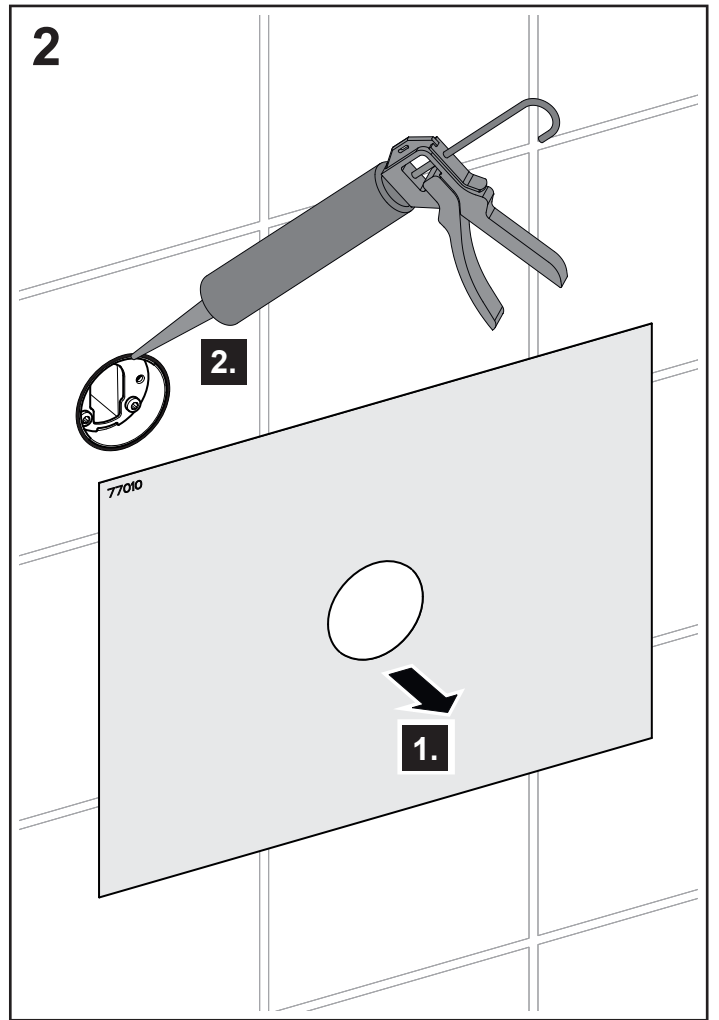
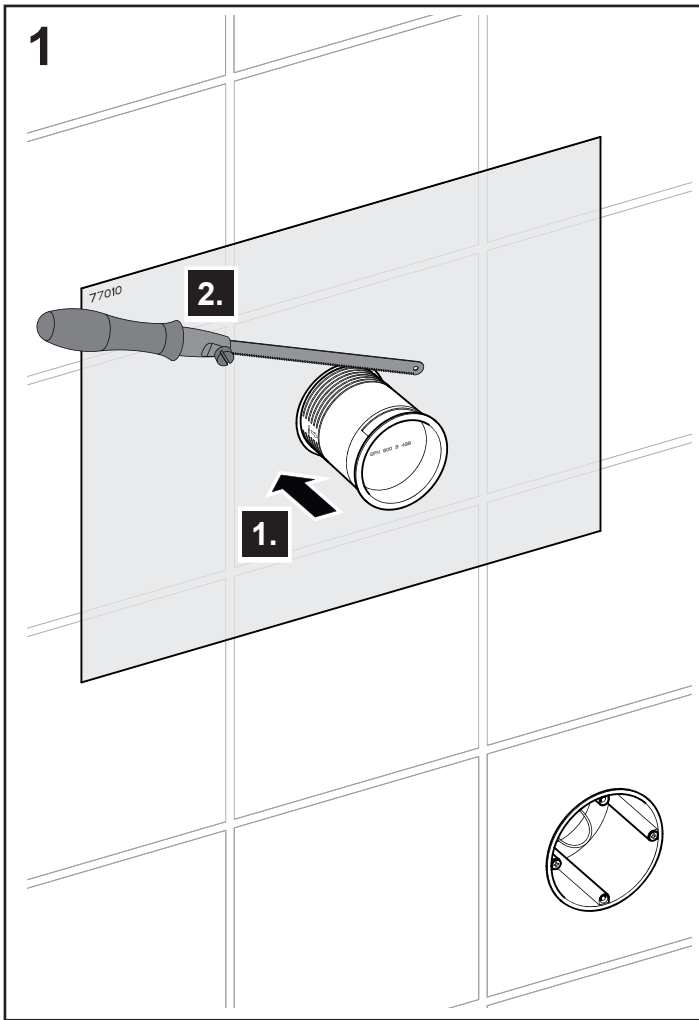


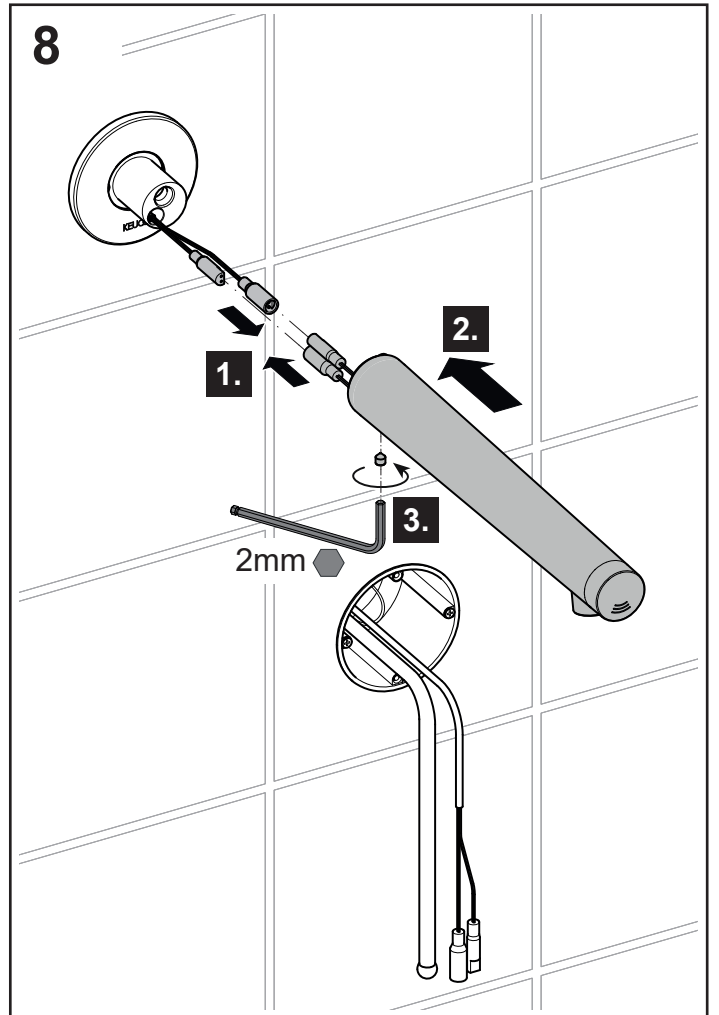
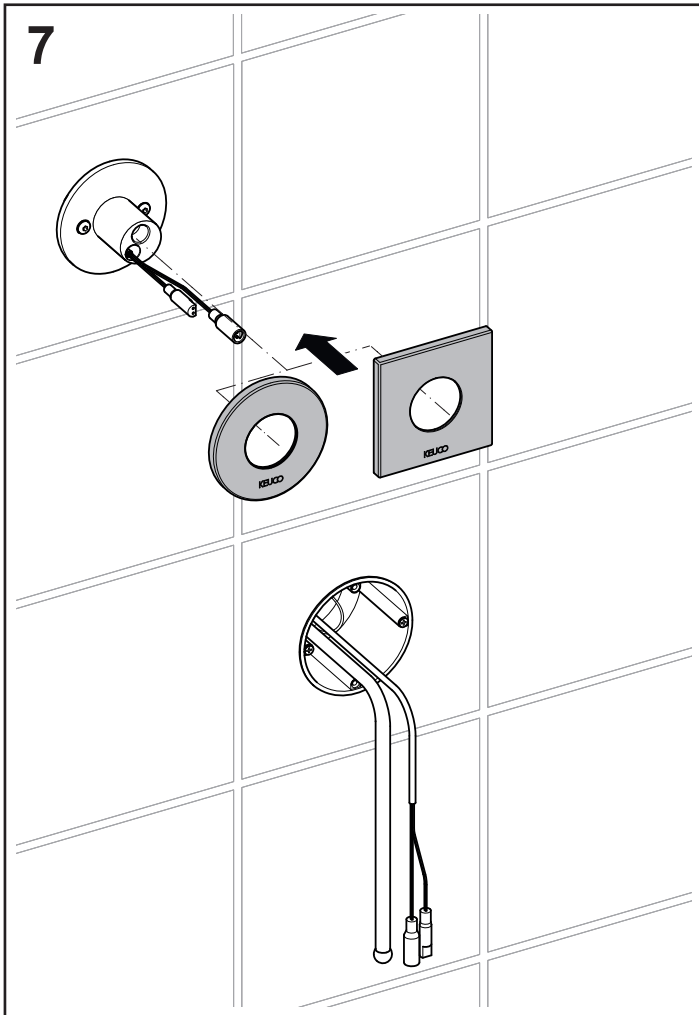
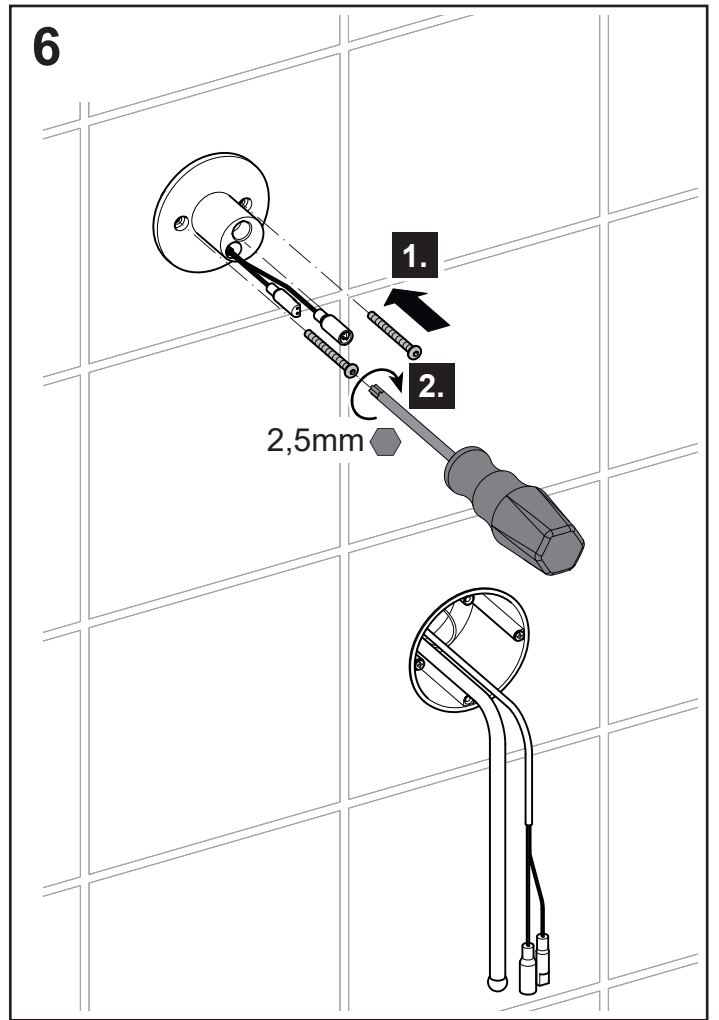
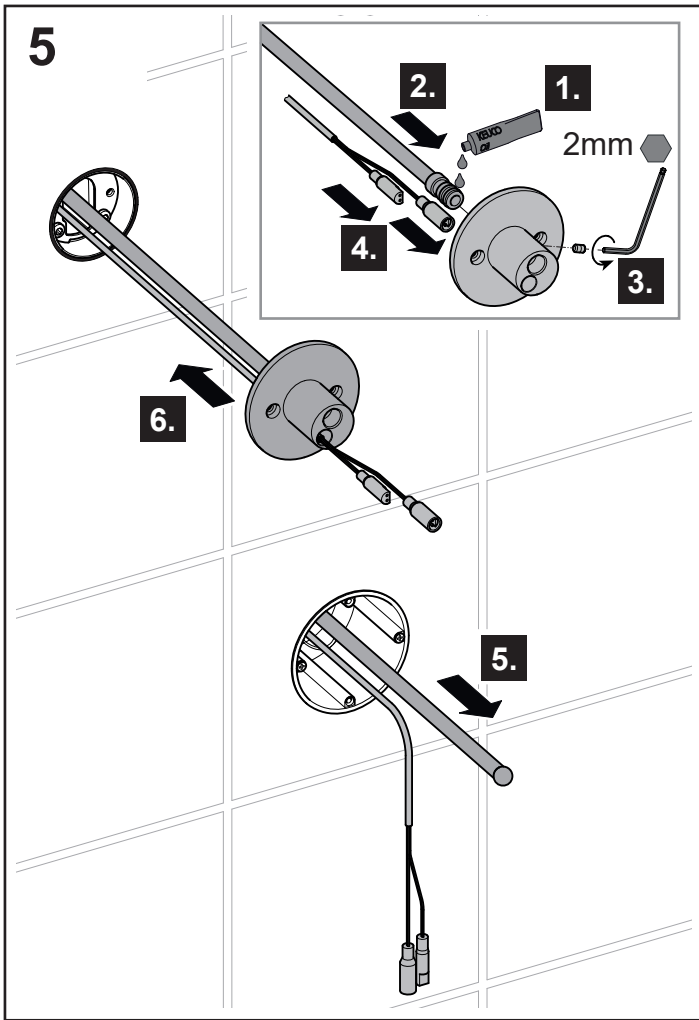
Информацию о гарантии и указания по уходу см. в прилагаемом **паспорте по уходу и гарантийному обслуживанию**.

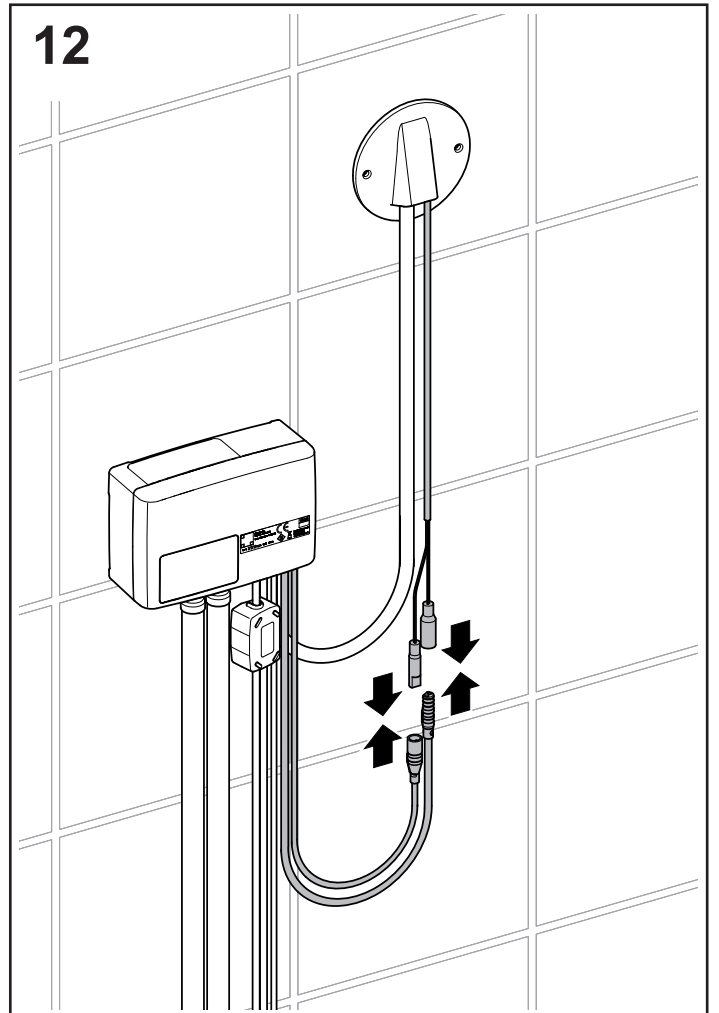
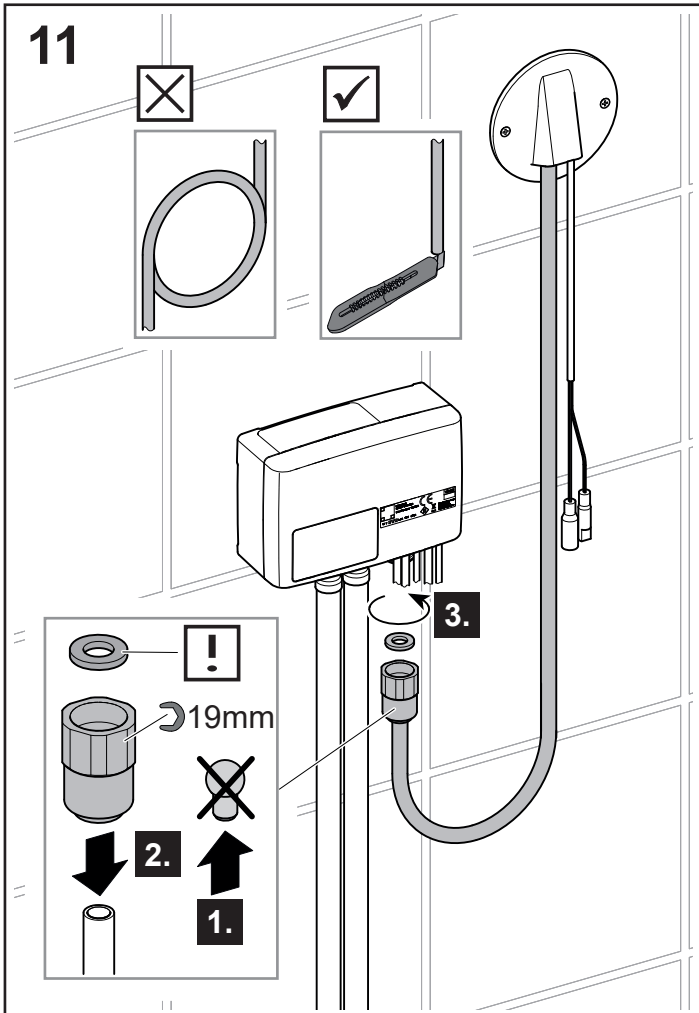
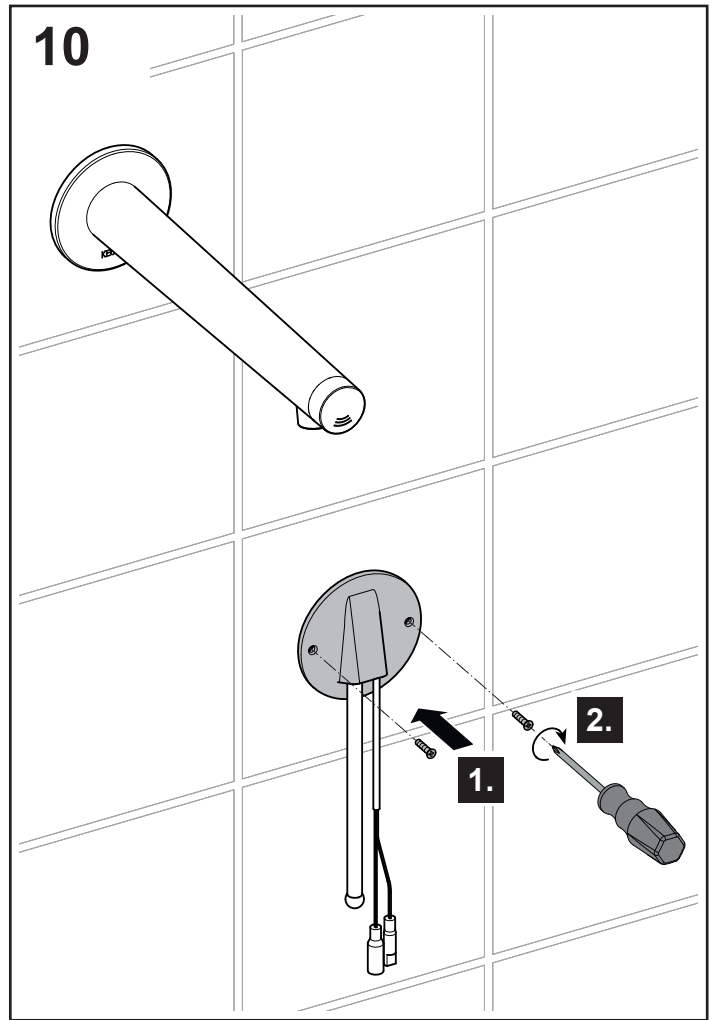
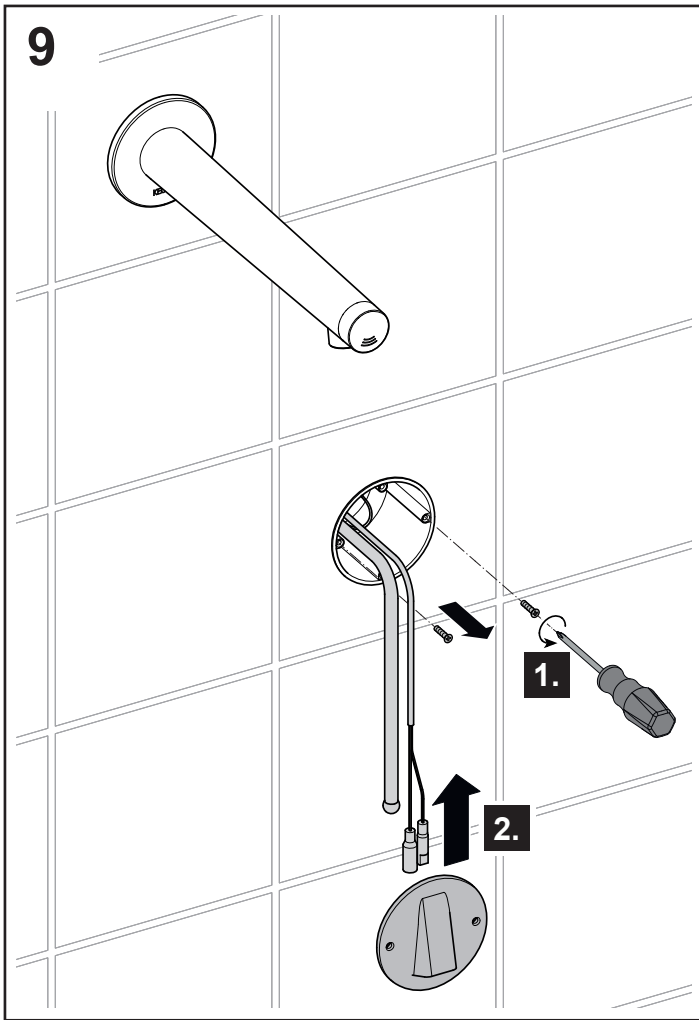


Информация об утилизации Устройства с данной пометкой **не следует** утилизировать вместе с бытовыми отходами. Такие устройства должны утилизироваться с продуктами аналогичной категории.

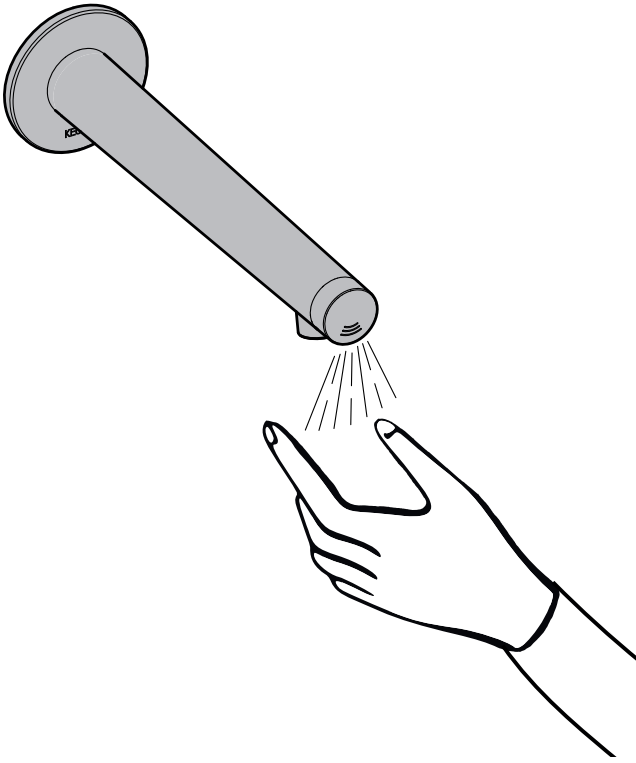
Неисправность / причина / способ устранения		
Ошибка	Причина	Способ устранения
Отсутствует подача воды	Отключение подачи воды	Открыть подачу воды
	Регулятор струи засорен / загрязнен	Очистить или заменить регулятор струи
	Давление подачи воды слишком низкое	Увеличить давление подачи воды
	Отсоединено кабельное соединение между AquaVip и сенсорным смесителем для раковины	Подключить штекерный кабель
	Соединительный кабель перегнут или сломан	Заменить неисправный кабель и компонент
	Нет сетевого питания	Проверить сетевое питание, убедиться в наличии питания
	Запущен режим очистки	Дождаться завершения режима очистки
	Зона размещения датчика настроена неправильно	Отрегулировать зону обнаружения
	Зона размещения датчика поцарапана / загрязнена	Осторожно очистить зону расположения датчика
	Перекрывающие сигнал отражения от раковины	Отрегулировать зону обнаружения
Подача воды идет непрерывно и отключается при срабатывании датчика движения!	Обратная полярность разъема между AquaVip и сенсорным смесителем	Правильно подключить разъем
	Установлена слишком маленькая зона обнаружения датчика	Увеличить зону обнаружения датчика
Подача воды не прекращается!	Перекрывающие сигнал объекты в зоне обнаружения датчика	Удалить объекты из зоны обнаружения
	Давление подачи воды слишком высокое	Проверить давление подачи воды, установить на 0,5 - 5,0 бар
Подача воды включается самостоятельно!	Зона размещения датчика поцарапана / загрязнена	Осторожно очистить зону расположения датчика
	Смеситель для раковины с датчиком подвержен влиянию внешних факторов (зеркала, металлических поверхностей, стеклянной раковины, прочего)	Уменьшить зону обнаружения датчика
Смеситель не герметичный, утечка воды!	Дефектные уплотнения или неправильная сборка	Проверить сборку и при необходимости заменить дефектные уплотнения
Невозможно правильно установить температуру!	Фильтр в системе подачи воды засорен / загрязнен	Очистить или заменить фильтр
	Температура воды слишком низкая или слишком высокая	Проверить и при необходимости отрегулировать температуру подаваемой воды
	Температура воды слишком низкая или слишком высокая (температура смесителя)	Отрегулируйте температуру на системе AquaVip



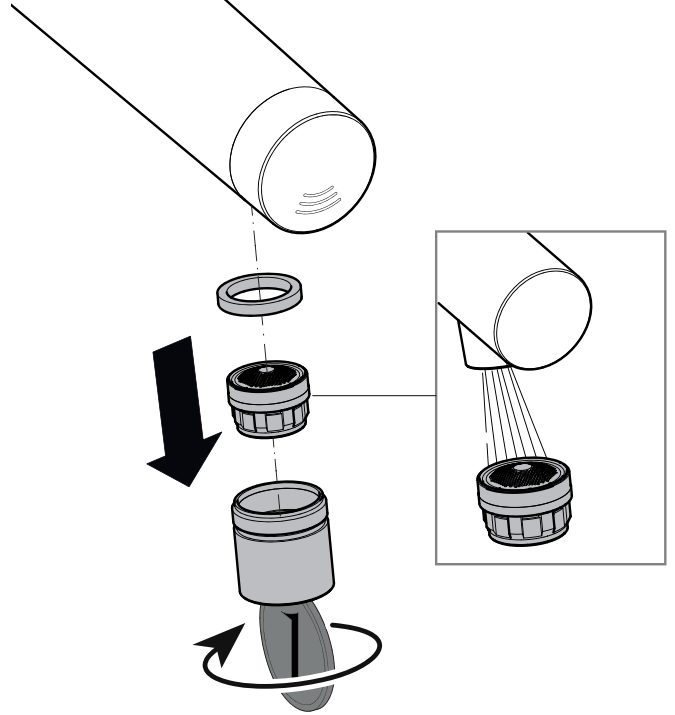




13



14





A series of 25 horizontal lines for writing, starting from the top line where the pencil icon is located and extending down to the bottom of the page.



A series of 22 horizontal black lines spanning the width of the page, providing a ruled area for writing.

DE Ersatzteile

FR Pièces de rechange

CS Náhradní díly

EN Spare parts

IT Ricambi

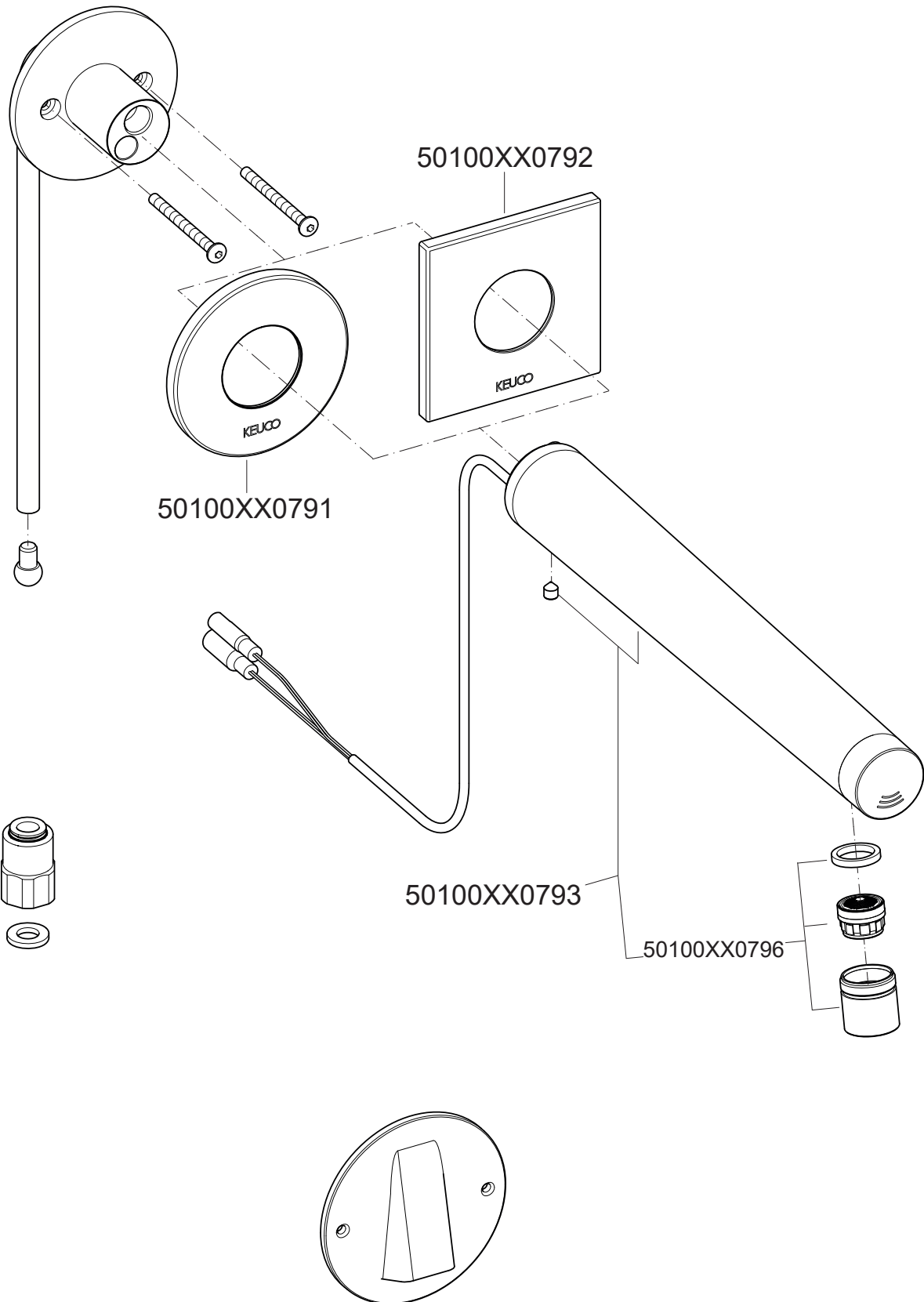
PL Części zamienne

ES Piezas de recambio

NL Reserveonderdelen

RU Запчасти

59517 XX114Y



XX = 01, 37

