

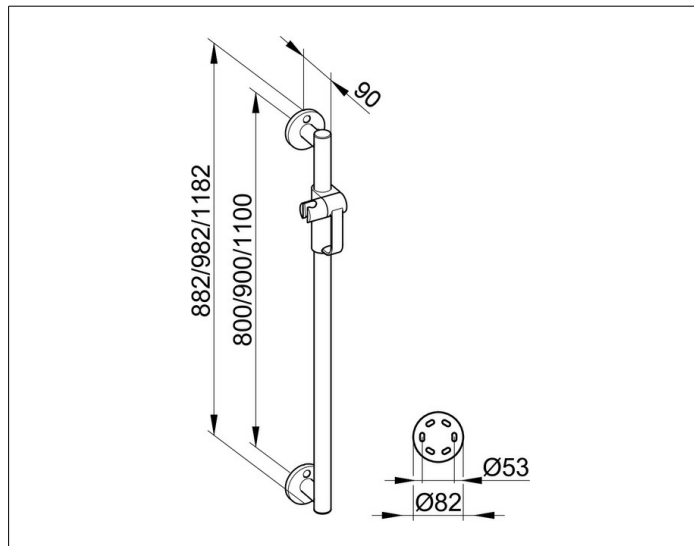
Plan Care

34912011100 Brausestange

PRODUKT



ZEICHNUNG



PRODUKTBESCHREIBUNG

komplett mit Brauseschieber,
wahlweise rechts oder links verwendbar

OBERFLÄCHE

verchromt

ABMESSUNG

1182 mm

AUSSCHREIBUNGSTEXT

KEUCO PLAN CARE Brausestange 34912011100
hochglanzverchromte Brausestange
in ästhetischem, funktionalem und ergonomischem Design,
komplett mit Brauseschieber,
als Haltegriff bis 115 kg belastbar,
antistatisch, leicht zu reinigen,
Rohrdurchmesser 33 mm, Rosettendurchmesser 82 mm,
Achismaß 1100 mm, bei einer Gesamthöhe von 1182 mm
Ausladung 90 mm, Wandabstand 57 mm,
Die Brausestange wird verdeckt angebracht

Im Lieferumfang enthalten:

2 x Befestigungs-Set 1
Art.-Nr. 34990000100 (je 1 x pro Wandbefestigung)

Weitere Befestigungs-Sets

(je nach Ankergrund/Mauerwerk):
2 x Befestigungs-Set 4 (Art.-Nr. 34990000200) oder
2 x Befestigungs-Set 7 (Art.-Nr. 34993000200)