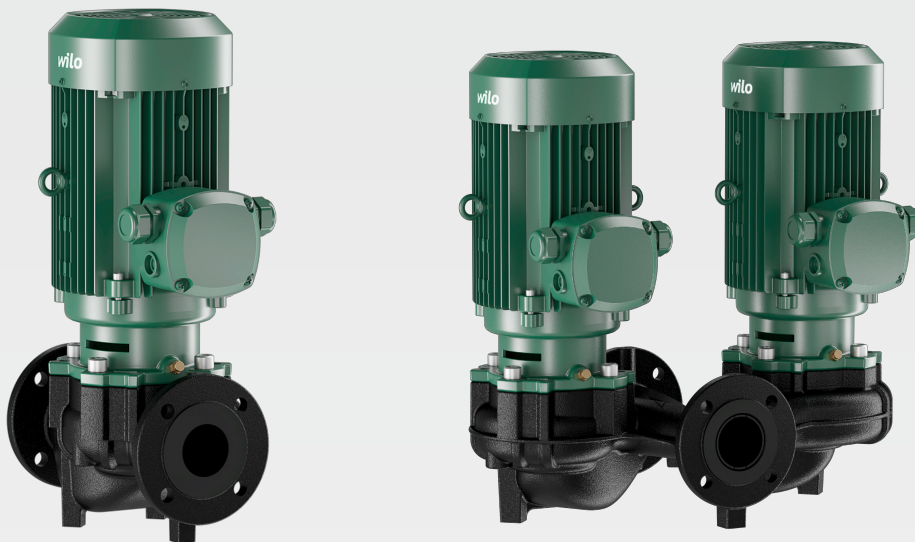


Wilo-VeroLine-IPL (1,1-7,5 kW) Wilo-VeroTwin-DPL (1,1-7,5 kW)



de Einbau- und Betriebsanleitung

en Installation and operating instructions

fr Notice de montage et de mise en service

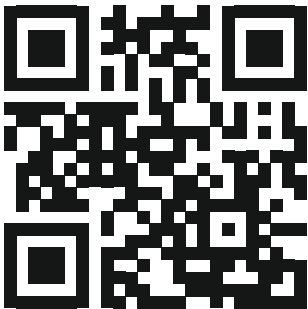
nl Inbouw- en bedieningsvoorschriften



VeroLine-IPL
<https://qr.wilo.com/221>



VeroTwin-DPL
<https://qr.wilo.com/231>



Motor data acc. to EU2019/1781
<https://qr.wilo.com/motors>

Fig. I: VeroLine-IPL

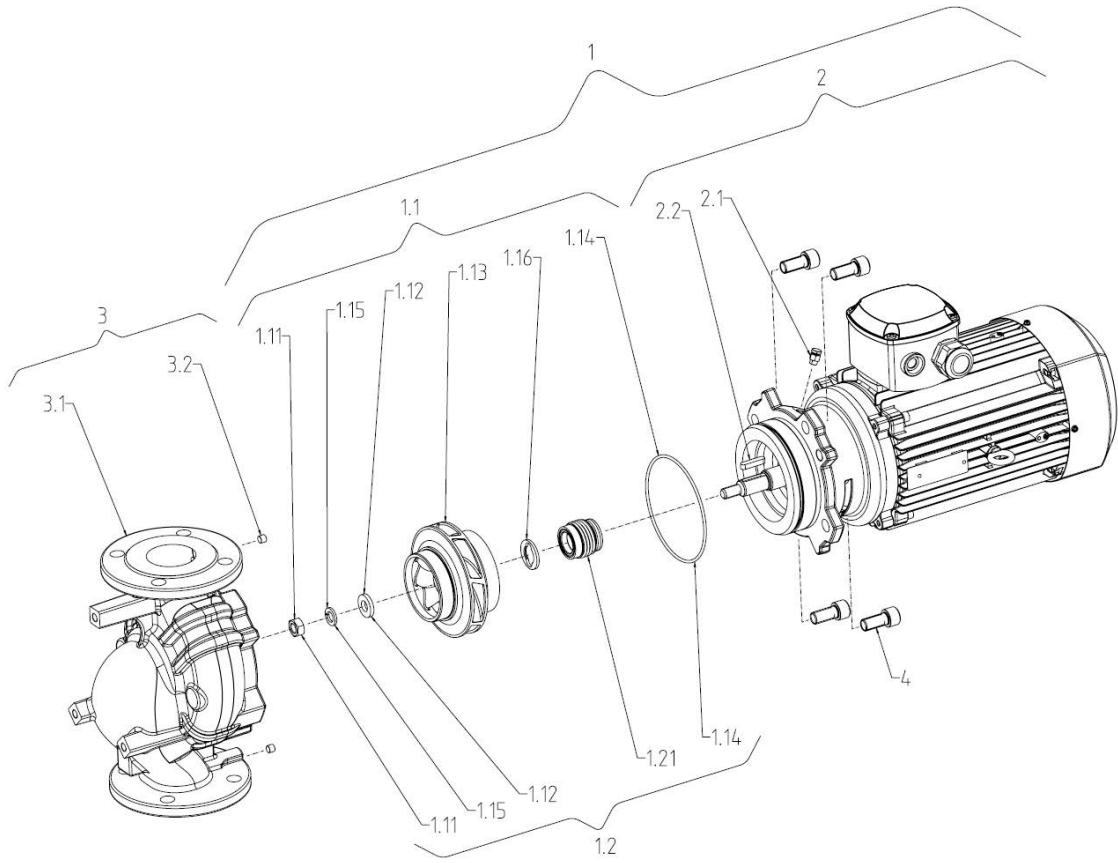


Fig. II: VeroTwin-DPL

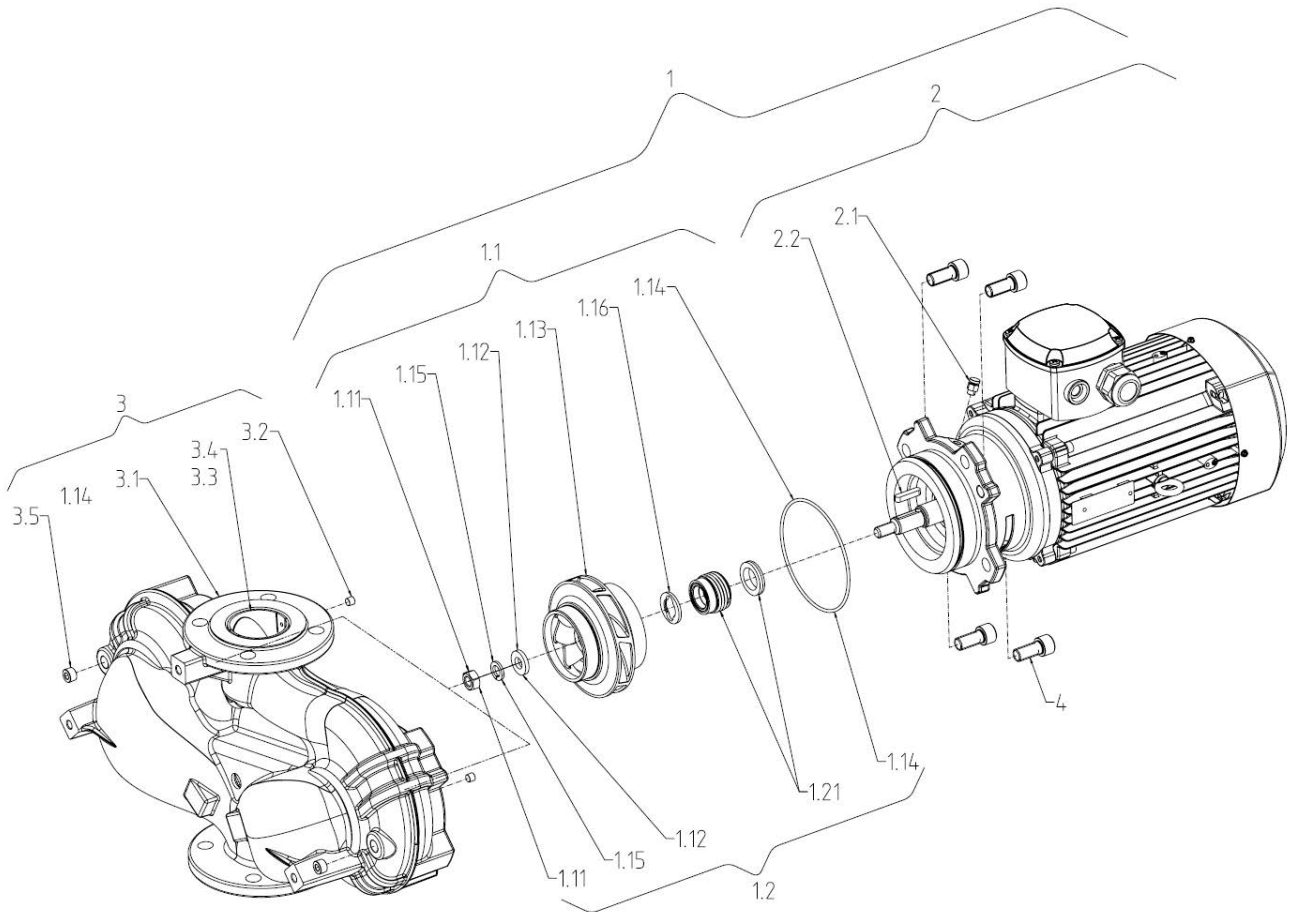


Fig. III a: \leq DN 80

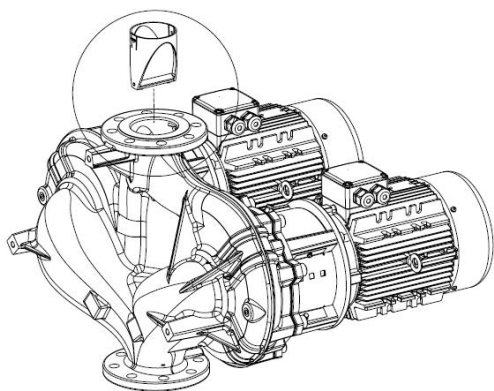
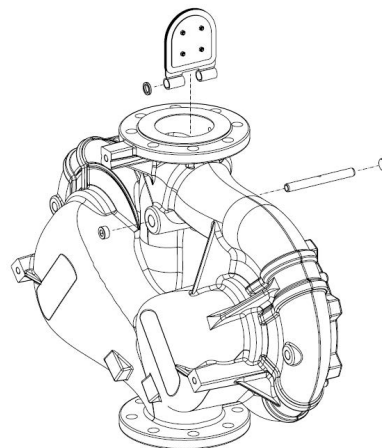


Fig. III b: DN 100



Deutsch	6
English	36
Français	65
Nederlands	97

Inhaltsverzeichnis

1 Allgemeines	7
1.1 Über diese Anleitung	7
1.2 Urheberrecht	7
1.3 Vorbehalt der Änderung	7
2 Sicherheit	7
2.1 Kennzeichnung von Sicherheitshinweisen	7
2.2 Personalqualifikation	8
2.3 Elektrische Arbeiten	8
2.4 Transport	9
2.5 Montage-/Demontgearbeiten	9
2.6 Während des Betriebs	10
2.7 Wartungsarbeiten	10
2.8 Pflichten des Betreibers	11
3 Transport und Lagerung	11
3.1 Versand	11
3.2 Transportinspektion	12
3.3 Lagerung	12
3.4 Transport für Montage-/Demontagezwecke	13
4 Bestimmungsgemäße Verwendung und Fehlgebrauch	14
4.1 Bestimmungsgemäße Verwendung	14
4.2 Fehlgebrauch	14
5 Angaben über das Erzeugnis	15
5.1 Typenschlüssel	15
5.2 Technische Daten	15
5.3 Lieferumfang	16
5.4 Zubehör	16
6 Beschreibung der Pumpe	16
6.1 Geräuscherwartungswerte	17
7 Installation	18
7.1 Personalqualifikation	18
7.2 Pflichten des Betreibers	18
7.3 Sicherheit	18
7.4 Zulässige Kräfte und Momente an den Pumpenflanschen	19
7.5 Installation vorbereiten	20
8 Elektrischer Anschluss	23
8.1 Stillstandsheizung	26
9 Inbetriebnahme	26
9.1 Füllen und Entlüften	27
9.2 Einschalten	28
9.3 Ausschalten	28
9.4 Betrieb	28
10 Wartung	29
10.1 Luftzufuhr	30
10.2 Wartungsarbeiten	31
11 Störungen, Ursachen, Beseitigung	33
12 Ersatzteile	34
13 Entsorgung	35
13.1 Öle und Schmierstoffe	35

13.2 Information zur Sammlung von gebrauchten Elektro- und Elektronikprodukten	35
--	----

1 Allgemeines

1.1 Über diese Anleitung

Die Einbau- und Betriebsanleitung ist ein fester Bestandteil des Produkts. Vor allen Tätigkeiten diese Anleitung lesen und jederzeit zugänglich aufbewahren. Das genaue Beachten dieser Anleitung ist die Voraussetzung für den bestimmungsgemäßen Gebrauch und die richtige Handhabung des Produkts.

Alle Angaben und Kennzeichnungen am Produkt beachten. Die Einbau- und Betriebsanleitung entspricht der Ausführung des Geräts und dem Stand der zugrunde gelegten sicherheitstechnischen Vorschriften und Normen bei Drucklegung.

Die Sprache der Originalbetriebsanleitung ist Deutsch. Alle weiteren Sprachen dieser Anleitung sind eine Übersetzung der Originalbetriebsanleitung.

1.2 Urheberrecht

WILO SE © 2024

Weitergabe sowie Vervielfältigung dieses Dokuments, Verwertung und Mitteilung seines Inhalts sind verboten, soweit nicht ausdrücklich gestattet. Zuwiderhandlungen verpflichten zu Schadenersatz. Alle Rechte vorbehalten.

1.3 Vorbehalt der Änderung

Wilo behält sich vor, die genannten Daten ohne Ankündigung zu ändern und übernimmt keine Gewähr für technische Ungenauigkeiten und/oder Auslassungen. Die verwendeten Abbildungen können vom Original abweichen und dienen der exemplarischen Darstellung des Produkts.

2 Sicherheit

Dieses Kapitel enthält grundlegende Hinweise für die einzelnen Lebensphasen des Produkts. Eine Missachtung dieser Hinweise zieht folgende Gefährdungen nach sich:

- Gefährdung von Personen durch elektrische, mechanische und bakteriologische Einwirkungen sowie elektromagnetische Felder
- Gefährdung der Umwelt durch Auslaufen gefährlicher Stoffe
- Sachschäden
- Versagen wichtiger Funktionen des Produkts
- Versagen vorgeschriebener Wartungs- und Reparaturverfahren

Die Missachtung der Hinweise führt zum Verlust jeglicher Schadensersatzansprüche.

Zusätzlich die Anweisungen und Sicherheitshinweise in den weiteren Kapiteln beachten!

2.1 Kennzeichnung von Sicherheitshinweisen

In dieser Einbau- und Betriebsanleitung werden Sicherheitshinweise für Sach- und Personenschäden verwendet und unterschiedlich dargestellt:

- Sicherheitshinweise für Personenschäden beginnen mit einem Signalwort und haben ein entsprechendes **Symbol vorangestellt**.
- Sicherheitshinweise für Sachschäden beginnen mit einem Signalwort und werden **ohne** Symbol dargestellt.

Signalwörter

- **Gefahr!**
Missachtung führt zum Tod oder zu schwersten Verletzungen!
- **Warnung!**
Missachtung kann zu (schwersten) Verletzungen führen!

- **Vorsicht!**
Missachtung kann zu Sachschäden führen, ein Totalschaden ist möglich.
- **Hinweis!**
Nützlicher Hinweis zur Handhabung des Produkts

Symbole

In dieser Anleitung werden die folgenden Symbole verwendet:



Allgemeines Gefahrensymbol



Gefahr vor elektrischer Spannung



Warnung vor heißen Oberflächen



Warnung vor hohem Druck



Hinweise

2.2 Personalqualifikation

Das Personal muss:

- In den lokal gültigen Unfallverhütungsvorschriften unterrichtet sein.
- Die Einbau- und Betriebsanleitung gelesen und verstanden haben.

Das Personal muss die folgenden Qualifikationen haben:

- Elektrische Arbeiten: Eine Elektrofachkraft muss die elektrischen Arbeiten ausführen.
- Montage-/Demontearbeiten: Die Fachkraft muss im Umgang mit den notwendigen Werkzeugen und erforderlichen Befestigungsmaterialien ausgebildet sein.
- Die Bedienung muss von Personen ausgeführt werden, die in die Funktionsweise der kompletten Anlage unterrichtet wurden.
- Wartungsarbeiten: Die Fachkraft muss im Umgang mit den verwendeten Betriebsmitteln und deren Entsorgung vertraut sein.

Definition „Elektrofachkraft“

Eine Elektrofachkraft ist eine Person mit geeigneter fachlicher Ausbildung, Kenntnissen und Erfahrung, die die Gefahren von Elektrizität erkennen **und** vermeiden kann.

Verantwortungsbereich, Zuständigkeit und Überwachung des Personals muss der Betreiber sicherstellen. Liegen dem Personal nicht die notwendigen Kenntnisse vor, muss das Personal geschult und unterwiesen werden. Falls erforderlich kann das im Auftrag des Betreibers durch den Hersteller des Produkts erfolgen.

2.3 Elektrische Arbeiten

- Elektrische Arbeiten durch eine Elektrofachkraft ausführen lassen.

- Beim Anschluss an das lokale Stromnetz die national gültigen Richtlinien, Normen und Vorschriften sowie die Vorgaben des örtlichen Energieversorgungsunternehmens einhalten.
- Vor allen Arbeiten das Produkt vom Stromnetz trennen und gegen Wiedereinschalten sichern.
- Personal über die Ausführung des elektrischen Anschlusses und über die Abschaltmöglichkeiten des Produkts unterrichten.
- Den elektrischen Anschluss mit einem Fehlerstrom-Schutzschalter (RCD) absichern.
- Technische Angaben in dieser Einbau- und Betriebsanleitung sowie auf dem Typenschild einhalten.
- Produkt erden.
- Beim Anschluss des Produkts an elektrische Schaltanlagen die Vorschriften der Hersteller einhalten.
- Defekte Anschlusskabel umgehend durch eine Elektrofachkraft austauschen lassen.
- Niemals Bedienelemente entfernen.
- Wenn elektronische Anlaufsteuerungen (z. B. Sanftanlauf oder Frequenzumrichter) verwendet werden, die Vorschriften zur elektromagnetischen Verträglichkeit einhalten. Wenn erforderlich, spezielle Maßnahmen berücksichtigen (geschirmte Kabel, Filter usw.).

2.4 Transport

- Schutzausrüstung tragen:
 - Sicherheitshandschuhe gegen Schnittverletzungen
 - Sicherheitsschuhe
 - Geschlossene Schutzbrille
 - Schutzhelm (beim Einsatz von Hebemitteln)
- Nur gesetzlich ausgeschriebene und zugelassene Anschlagmittel verwenden.
- Anschlagmittel aufgrund der vorhandenen Bedingungen (Witterung, Anschlagpunkt, Last usw.) auswählen.
- Anschlagmittel immer an den dafür vorgesehenen Anschlagpunkten (z. B. Hebeösen) befestigen.
- Hebemittel so platzieren, dass die Standsicherheit während des Einsatzes gewährleistet ist.
- Beim Einsatz von Hebemitteln muss, wenn nötig (z. B. Sicht versperrt), eine zweite Person zum Koordinieren eingeteilt werden.
- Aufenthalt unter schwebenden Lasten ist Personen nicht gestattet. Lasten **nicht** über Arbeitsplätze führen, an denen sich Personen aufhalten.

2.5 Montage-/Demontagearbeiten

- Schutzausrüstung tragen:
 - Sicherheitsschuhe
 - Sicherheitshandschuhe gegen Schnittverletzungen
 - Schutzhelm (beim Einsatz von Hebemitteln)

- Am Einsatzort geltende Gesetze und Vorschriften zur Arbeitssicherheit und Unfallverhütung einhalten.
- Die in der Einbau- und Betriebsanleitung beschriebene Vorgehensweise zum Stillsetzen des Produkts/der Anlage einhalten.
- Das Produkt vom Stromnetz trennen und gegen unbefugtes Wiedereinschalten sichern.
- Alle drehenden Teile müssen stillstehen.
- Absperrschieber im Zulauf und in der Druckleitung schließen.
- In geschlossenen Räumen für ausreichende Belüftung sorgen.
- Sicherstellen, dass bei allen Schweißarbeiten oder Arbeiten mit elektrischen Geräten keine Explosionsgefahr besteht.

2.6 Während des Betriebs

- Der Bediener muss jede Störung oder Unregelmäßigkeit sofort seinem Verantwortlichen melden.
- Treten sicherheitsgefährdende Mängel auf, muss eine sofortige Abschaltung durch den Bediener erfolgen:
 - Ausfall der Sicherheits- und Überwachungseinrichtungen
 - Beschädigung der Gehäuseteile
 - Beschädigung von elektrischen Einrichtungen
- Leckagen von Fördermedien und Betriebsmitteln sofort aufnehmen und nach den lokal gültigen Richtlinien entsorgen.
- Aufbewahrung von Werkzeugen und anderen Gegenständen nur an vorgesehenen Plätzen.

2.7 Wartungsarbeiten

- Schutzausrüstung tragen:
 - Geschlossene Schutzbrille
 - Sicherheitsschuhe
 - Sicherheitshandschuhe gegen Schnittverletzungen
- Am Einsatzort geltende Gesetze und Vorschriften zur Arbeitssicherheit und Unfallverhütung einhalten.
- Die in der Einbau- und Betriebsanleitung beschriebene Vorgehensweise zum Stillsetzen des Produkts/der Anlage einhalten.
- Nur Wartungsarbeiten durchführen, die in dieser Einbau- und Betriebsanleitung beschrieben sind.
- Für Wartung und Reparatur dürfen nur Originalteile des Herstellers verwendet werden. Die Verwendung von anderen als Originalteilen entbindet den Hersteller von jeglicher Haftung.
- Das Produkt vom Stromnetz trennen und gegen unbefugtes Wiedereinschalten sichern.
- Alle drehenden Teile müssen stillstehen.
- Absperrschieber im Zulauf und in der Druckleitung schließen.
- Leckage vom Fördermedium und Betriebsmitteln sofort aufnehmen und nach den lokal gültigen Richtlinien entsorgen.
- Werkzeug an den vorgesehenen Plätzen aufbewahren.

2.8 Pflichten des Betreibers

- Nach Abschluss der Arbeiten alle Sicherheits- und Überwachungseinrichtungen wieder anbringen und auf eine korrekte Funktion prüfen.
- Einbau- und Betriebsanleitung in der Sprache des Personals zur Verfügung stellen.
- Die benötigte Ausbildung des Personals für die angegebenen Arbeiten sicherstellen.
- Verantwortungsbereich und Zuständigkeiten des Personals sicherstellen.
- Benötigte Schutzausrüstung zur Verfügung stellen und sicherstellen, dass das Personal die Schutzausrüstung trägt.
- Angebrachte Sicherheits- und Hinweisschilder am Produkt dauerhaft lesbar halten.
- Das Personal über die Funktionsweise der Anlage unterrichten.
- Gefährdungen durch elektrischen Strom ausschließen.
- Gefährliche Bauteile (extrem kalt, extrem heiß, drehend usw.) mit einem bauseitigen Berührungsschutz ausstatten.
- Leckagen gefährlicher Fördermedien (z. B. explosiv, giftig, heiß) so abführen, dass keine Gefährdung für Personen und die Umwelt entsteht. Nationale gesetzliche Bestimmungen einhalten.
- Leicht entzündliche Materialien grundsätzlich vom Produkt fernhalten.
- Das Einhalten der Vorschriften zur Unfallverhütung sicherstellen.
- Das Einhalten lokaler oder genereller Vorschriften [z. B. IEC, VDE usw.] und der örtlichen Energieversorgungsunternehmen sicherstellen.

Direkt am Produkt angebrachte Hinweise beachten und dauerhaft lesbar halten:

- Warn- und Gefahrenhinweise
- Typenschild
- Drehrichtungspfeil/Fließrichtungssymbol
- Beschriftung von Anschlüssen

Dieses Gerät kann von Kindern ab 8 Jahren und darüber sowie von Personen mit verringerten physischen, sensorischen oder mentalen Fähigkeiten oder Mangel an Erfahrung und Wissen genutzt werden, wenn sie beaufsichtigt oder bezüglich des sicheren Gebrauchs des Geräts unterwiesen wurden und sie die daraus resultierenden Gefahren verstehen. Kinder dürfen nicht mit dem Gerät spielen. Reinigung und Benutzerwartung dürfen nicht von Kindern ohne Beaufsichtigung durchgeführt werden.

3 Transport und Lagerung

3.1 Versand

Die Pumpe wird ab Werk in einem Karton verpackt oder auf einer Palette befestigt und gegen Staub und Feuchtigkeit geschützt ausgeliefert.

3.2 Transportinspektion

Lieferung unverzüglich auf Schäden und Vollständigkeit prüfen. Vorhandene Mängel müssen auf den Frachtpapieren vermerkt werden! Mängel noch am Eingangstag beim Transportunternehmen oder Hersteller anzeigen. Später angezeigte Ansprüche können nicht mehr geltend gemacht werden.

Damit die Pumpe während des Transports nicht beschädigt wird, die Umverpackung erst am Einsatzort entfernen.

3.3 Lagerung

VORSICHT

Beschädigung durch unsachgemäße Handhabung bei Transport und Lagerung!

Produkt bei Transport und Zwischenlagerung gegen Feuchtigkeit, Frost und mechanische Beschädigung schützen.

Falls vorhanden, Deckel auf den Rohrleitungsanschlüssen belassen, damit kein Schmutz und keine sonstigen Fremdkörper in das Pumpengehäuse gelangen.

Um eine Riefenbildung an den Lagern und ein Festkleben zu vermeiden, die Pumpenwelle einmal wöchentlich mit einem Steckschlüssel drehen.

Falls ein längerer Lagerungszeitraum erforderlich ist, bei Wilo erfragen, welche Konservierungsmaßnahmen durchzuführen sind.



WARNUNG

Verletzungsgefahr durch falschen Transport!

Wird die Pumpe zu einem späteren Zeitpunkt erneut transportiert, muss sie transportsicher verpackt werden. Dazu die Originalverpackung oder eine äquivalente Verpackung nutzen.

3.4 Transport für Montage-/Demontagezwecke



WARNUNG

Gefahr von Personenschäden!

Unsachgemäßer Transport kann zu Personenschäden führen!

- Kisten, Lattenverschlüsse, Paletten oder Kartons je nach Größe und Bauweise mit Gabelstaplern oder mit Hilfe von Seilschlingen ausladen.
- Schwere Teile von über 30 kg stets mit einem Hebezeug heben, das den örtlichen Vorschriften entspricht.
 - Die Tragfähigkeit muss dem Gewicht angepasst sein!
- Transport der Pumpe mit zugelassenen Lastaufnahmemitteln (Flaschenzug, Kran etc.) durchführen. Lastaufnahmemittel müssen an den Pumpenflanschen und gegebenenfalls am Motoraußendurchmesser befestigt werden.
 - Dabei ist eine Sicherung gegen Abrutschen erforderlich!
- Zum Anheben von Maschinen oder Teilen mit Ösen nur Lasthaken oder Schäkkel verwenden, die den örtlichen Sicherheitsvorschriften entsprechen.
- Transportösen am Motor, falls vorhanden, sind nur zum Transport des Motors, nicht aber der ganzen Pumpe zugelassen.
- Lastketten oder -seile nur mit einem Schutz über oder durch die Ösen oder über scharfe Kanten führen.
- Bei Einsatz eines Flaschenzugs oder eines ähnlichen Hebezeugs darauf achten, dass die Last senkrecht angehoben wird.
- Ein Schwingen der angehobenen Last vermeiden.
 - Durch den Einsatz eines zweiten Flaschenzugs lässt sich ein Schwingen vermeiden. Dabei muss die Zugrichtung beider Flaschenzüge unter 30° zur Vertikalen liegen.
- Niemals Lasthaken, Ösen oder Schäkkel Biegekräften aussetzen – ihre Lastachse muss in Richtung der Zugkräfte liegen!
- Beim Anheben darauf achten, dass die Lastgrenze eines Lastseils bei Schrägzug vermindert wird.
 - Sicherheit und Wirksamkeit einer Verseilung sind am besten garantiert, wenn alle lasttragenden Elemente soweit wie möglich in senkrechter Richtung beansprucht werden. Falls nötig, einen Hebearm benutzen, an dem die Lastseile vertikal angebracht werden können.
- Eine Sicherheitszone so abgrenzen, dass jede Gefahr ausgeschlossen ist, falls die Last oder ein Teil dieser Last abrutscht oder Hebezeug bricht, oder reißt.
- Niemals eine Last länger als nötig in angehobener Stellung belassen! Beschleunigen und Abbremsen während des Hebevorgangs so durchführen, dass daraus keine Gefahr für das Personal entsteht.

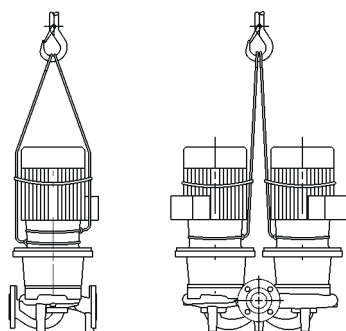


Fig. 1: Transport der Pumpe

Zum Anheben mit dem Kran muss die Pumpe wie dargestellt mit geeigneten Riemen oder Lastseilen umschlungen werden. Riemen oder Lastseile um die Pumpe in Schlaufen legen, die sich durch das Eigengewicht der Pumpe festziehen.

Die Transportösen am Motor, falls vorhanden, dienen dabei nur zur Führung bei Lastaufnahme!



WARNUNG

Beschädigte Transportösen können abreißen und zu erheblichen Personenschäden führen.

- Transportösen immer auf Beschädigungen und sichere Befestigung prüfen.

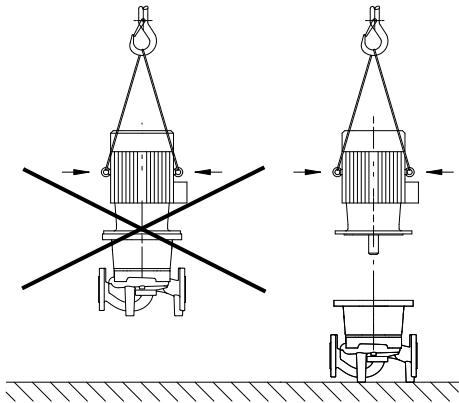


Fig. 2: Transport des Motors

Die Transportösen am Motor, falls vorhanden, sind nur zum Transport des Motors, nicht aber der ganzen Pumpe zugelassen!



GEFAHR

Lebensgefahr durch herunterfallende Teile!

Die Pumpe selbst und Teile der Pumpe können ein sehr hohes Eigengewicht aufweisen. Durch herunterfallende Teile besteht die Gefahr von Schnitten, Quetschungen, Prellungen oder Schlägen, die bis zum Tod führen können.

- Immer geeignete Hebemittel verwenden und Teile gegen Herabfallen sichern.
- Niemals unter schwebenden Lasten aufhalten.
- Bei Lagerung und Transport sowie vor allen Installations- und Montagearbeiten für eine sichere Lage und einen sicheren Stand der Pumpe sorgen.



WARNUNG

Personenschäden durch ungesichertes Aufstellen der Pumpe!

Die FüÙe mit Gewindebohrungen dienen ausschließlich der Befestigung. Im freien Stand kann die Pumpe eine unzureichende Standfestigkeit haben.

- Pumpe niemals ungesichert auf den PumpenfüÙen abstellen.

4 BestimmungsgemäÙe Verwendung und Fehlgebrauch

4.1 BestimmungsgemäÙe Verwendung

Die Trockenläuferpumpen dieser Baureihe sind zum Einsatz als Umwälzpumpen in der Gebäudetechnik bestimmt.

Sie dürfen eingesetzt werden für:

- Warmwasser-Heizungssysteme
- Kühl- und Kaltwasserkreisläufe
- Brauchwassersysteme
- Industrielle Umwälzsysteme
- Wärmeträgerkreisläufe

Zur bestimmungsgemäÙen Verwendung gehören auch die Einhaltung dieser Anleitung sowie die Angaben und Kennzeichnungen auf der Pumpe.

Jede darüber hinausgehende Verwendung gilt als Fehlgebrauch und führt zum Verlust jeglicher Haftungsansprüche.

4.2 Fehlgebrauch

Die Betriebssicherheit des gelieferten Produkts ist nur bei bestimmungsgemäÙer Verwendung entsprechend Kapitel „BestimmungsgemäÙe Verwendung“ der Betriebsanleitung gewährleistet. Die im Katalog/Datenblatt angegebenen Grenzwerte dürfen niemals unter- oder überschritten werden.

WARNUNG! Fehlgebrauch der Pumpe kann zu gefährlichen Situationen und zu Schäden führen.

- Niemals andere als vom Hersteller zugelassene Fördermedien einsetzen.
- Unzulässige Stoffe im Medium können die Pumpe zerstören. Abrasive Feststoffe (z. B. Sand) erhöhen den Verschleiß der Pumpe.
- Pumpen ohne Ex-Zulassung sind nicht für den Einsatz in explosionsgefährdeten Bereichen geeignet.
- Leicht entzündliche Materialien/Medien vom Produkt fernhalten.
- Niemals Unbefugte Arbeiten ausführen lassen.
- Niemals außerhalb der angegebenen Verwendungsgrenzen betreiben.
- Niemals eigenmächtige Umbauten vornehmen.
- Ausschließlich autorisiertes Zubehör und Originalersatzteile verwenden.

Typische Montageorte sind Technikräume innerhalb des Gebäudes mit weiteren haustechnischen Installationen. Eine unmittelbare Installation der Pumpe in anders genutzten Räumen (Wohn- und Arbeitsräume) ist nicht vorgesehen.

Eine Aufstellung im Freien erfordert eine entsprechende, spezielle Ausführung (Motor mit Stillstandsheizung). Siehe Kapitel „Anschluss Stillstandsheizung“.

5 Angaben über das Erzeugnis

5.1 Typenschlüssel

Beispiel:	
VeroLine-IPL 80/135-5,5/2-xx	
VeroTwin-DPL 80/135-5,5/2-xx	
VeroLine-IPL	Flanscpumpe als Inline-Einzelpumpe
VeroTwin-DPL	Flanscpumpe als Inline-Doppelpumpe
80	Nennweite DN des Flanschschlusses in mm
135	Laufrad-Nenndurchmesser in mm ¹⁾
5,5	Motornennleistung P2 in kW
2	Polzahl Motor
-xx	Variante, z. B. S1

¹⁾ Entspricht nicht dem realen Laufraddurchmesser. Für Ersatzteile den Ersatzteilkatalog verwenden.

Tab. 1: Typenschlüssel

5.2 Technische Daten

Eigenschaft	Wert	Anmerkung
Nenn Drehzahl	<ul style="list-style-type: none"> (2-/4-polig): 2900 1/min oder 1450 1/min 	Sonderausführungen, z. B. für andere Spannungen, Betriebsdrücke, Fördermedien usw. siehe Typenschild oder unter www.wilo.com .
Nennweiten DN	IPL: 32 ... 100 mm DPL: 32 ... 100 mm	
Rohr- und Druckmessanschlüsse	Flansche PN 16 nach DIN EN 1092-2 mit Druckmessanschlüssen Rp 1/8 nach DIN 3858.	
Zulässige Medientemperatur min./max.	-20 °C ... +120 °C	Abhängig von Medium, Betriebsdruck und Typ der Gleitringdichtung
Umgebungstemperatur bei Betrieb min./max.	0 °C ... +40 °C	Niedrigere oder höhere Umgebungstemperaturen auf Anfrage
Temperatur bei Lagerung min./max.	-30 °C ... +60 °C	
Max. zulässiger Betriebsdruck	10 bar (bis + 120 °C)	
Isolationsklasse	F	
Schutzart	IP55	
Zulässige Fördermedien	Heizungswasser nach VDI 2035 Teil 1 und Teil 2 Brauchwasser Kühl-/Kaltwasser Wasser-Glykol-Gemisch bis 40 % Vol.	Standardausführung Standardausführung Standardausführung Standardausführung
Zulässige Fördermedien	Wärmeträgeröl	Sonderausführung oder Zusatzausrüstung (gegen Mehrpreis)

Eigenschaft	Wert	Anmerkung
Zulässige Fördermedien	Andere Medien (auf Anfrage)	Sonderausführung oder Zusatzausrüstung (gegen Mehrpreis)
Elektrischer Anschluss	3~400 V, 50 Hz	Standardausführung
Elektrischer Anschluss	3~230 V, 50 Hz bis 3 kW einschließlich	Standardausführung
Elektrischer Anschluss	3~230 V, 50 Hz ab 4 kW	Sonderausführung oder Zusatzausrüstung (gegen Mehrpreis)
Sonderspannung/-frequenz	Pumpen mit Motoren anderer Spannungen oder anderer Frequenzen auf Anfrage erhältlich.	Sonderausführung oder Zusatzausrüstung (gegen Mehrpreis)
Kaltleiterfühler		Sonderausführung (gegen Mehrpreis)
Drehzahlregelung, Polumschaltung	Wilo-Regelgeräte (z. B. Wilo-CC-HVAC System)	Standardausführung

Tab. 2: Technische Daten

Die detaillierten Motordaten nach EU2019/1781 können über die Artikelnummer des Motors hier eingesehen werden: <https://qr.wilo.com/motors>

Ergänzende Angaben CH	Zulässige Fördermedien
Heizungspumpen	Heizungswasser (gem. VDI 2035/VdTÜV Tch 1466/CH: gem. SWKI BT 102-01) ... Keine Sauerstoffbindemittel, keine chemischen Dichtmittel (auf korrosionstechnisch geschlossene Anlage entsprechend VDI 2035 (CH: SWKI BT 102-01) achten; undichte Stellen überarbeiten).

Fördermedien

Wasser-Glykol-Gemische oder Fördermedien mit anderer Viskosität als reines Wasser erhöhen die Leistungsaufnahme der Pumpe. Nur Gemische mit Korrosionsschutzinhibitoren verwenden.

Zugehörige Herstellerangaben beachten!

- Motorleistung bei Bedarf anpassen.
- Das Fördermedium muss sedimentfrei sein.
- Bei Verwendung anderer Medien ist die Freigabe durch Wilo erforderlich.
- Bei Verwendung von Wasser-Glykol-Gemischen wird generell der Einsatz einer S1-Variante mit entsprechender Gleitringdichtung empfohlen.
- Die Kompatibilität der Standarddichtung/Standard-Gleitringdichtung mit dem Fördermedium ist unter normalen Anlagenbedingungen in der Regel gegeben.
Besondere Umstände erfordern gegebenenfalls Sonderdichtungen, zum Beispiel:
 - Feststoffe, Öle oder EPDM-angreifende Stoffe im Fördermedium,
 - Luftanteile im System u. ä.

Sicherheitsdatenblatt des zu fördernden Mediums beachten!

5.3 Lieferumfang

- Pumpe
- Einbau- und Betriebsanleitung

5.4 Zubehör

Zubehör muss gesondert bestellt werden:

- Kaltleiter-Auslösegerät für Schaltschrankeinbau
- 2 oder 3 Konsolen mit Befestigungsmaterial für Fundamentaufbau
- Blindflansche für Reparatüreinsätze

Detaillierte Auflistung siehe Katalog sowie Ersatzteildokumentation.

6 Beschreibung der Pumpe

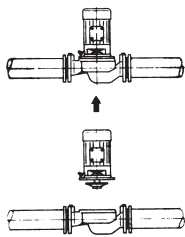


Fig. 3: Ansicht IPL – Rohreinbau

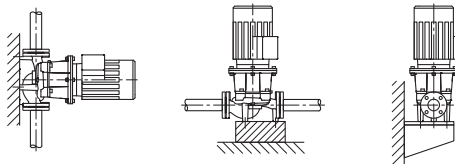


Fig. 4: Ansicht IPL – Fundametaufbau
(≤ 7,5 kW)

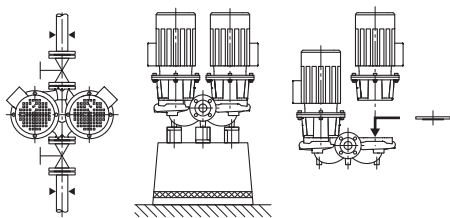


Fig. 5: Ansicht DPL

Alle hier beschriebenen Pumpen sind Niederdruck-Kreiselpumpen in Kompaktbauweise. Der Motor ist mit einer ungeteilten Welle zur Pumpe hin ausgeführt. Die Gleitringdichtung ist wartungsfrei. Die Pumpen können sowohl als Rohreinbaupumpe direkt in eine ausreichend verankerte Rohrleitung montiert oder auf einen Fundamentsockel gestellt werden. Die Einbaumöglichkeiten hängen von der Pumpengröße ab. Geeignete Wilo-Regelgeräte (z. B. Wilo-CC-HVAC System) können die Leistung der Pumpen stufenlos regeln. Dies ermöglicht eine optimale Anpassung der Pumpenleistung an den Bedarf des Systems und einen wirtschaftlichen Pumpenbetrieb.

Ausführung IPL

Das Pumpengehäuse ist in Inline-Bauart ausgeführt, d. h. saug- und druckseitige Flansche liegen in einer Mittellinie. Alle Pumpengehäuse sind mit Pumpenfüßen versehen. Die Montage auf einen Fundamentsockel wird ab Motornennleistung 5,5 kW und größer empfohlen.

Ausführung DPL

Zwei Pumpen sind in einem gemeinsamen Gehäuse angeordnet (Doppelpumpe). Das Pumpengehäuse ist in Inline-Bauart ausgeführt. Alle Pumpengehäuse sind mit Pumpenfüßen versehen. Die Montage auf einen Fundamentsockel wird ab Motornennleistung 4 kW und größer empfohlen.

In Verbindung mit einem Regelgerät wird nur die Grundlastpumpe im Regelbetrieb gefahren. Für den Volllastbetrieb steht die zweite Pumpe als Spitzenlastaggregat zur Verfügung. Die zweite Pumpe kann die Reservefunktion im Störfall übernehmen.



HINWEIS

Für alle Pumpentypen/Gehäusegrößen dieser Baureihe sind Blindflansche (Zubehör) erhältlich. Bei Austausch des Einstecksatzes (Motor mit Laufrad und Klemmenkasten) kann somit ein Antrieb in Betrieb bleiben.



HINWEIS

Um die Betriebsbereitschaft der Reservepumpe sicherzustellen, die Reservepumpe alle 24 h, mindestens einmal wöchentlich, in Betrieb nehmen.

6.1 Geräuscherwartungswerte

Motorleistung [kW]	Messflächen-Schalldruckpegel Lp, A [dB(A)] ¹⁾			
	2900 min ⁻¹		1450 min ⁻¹	
	IPL/DPL (DPL im Einzelbetrieb)	DPL (DPL im Parallelbetrieb)	IPL/DPL (DPL im Einzelbetrieb)	DPL (DPL im Parallelbetrieb)
1,1	60	63	51	54
1,5	64	67	55	58
2,2	64	67	60	63
3	66	69	55	58
4	68	71	57	60
5,5	71	74	63	66
7,5	71	74	63	66

¹⁾ Räumlicher Mittelwert von Schalldruckpegeln auf einer quaderförmigen Messfläche in 1-m-Abstand von der Motoroberfläche.

Tab. 3: Geräuscherwartungswerte (50 Hz)

7 Installation

7.1 Personalqualifikation

- Montage-/Demontearbeiten: Die Fachkraft muss im Umgang mit den notwendigen Werkzeugen und erforderlichen Befestigungsmaterialien ausgebildet sein.

7.2 Pflichten des Betreibers

- Nationale und regionale Vorschriften beachten!
- Lokal gültige Unfallverhütungs- und Sicherheitsvorschriften der Berufsgenossenschaften beachten.
- Schutzausrüstung zur Verfügung stellen und sicherstellen, dass das Personal die Schutzausrüstung trägt.
- Alle Vorschriften zum Arbeiten mit schweren Lasten beachten.

7.3 Sicherheit



GEFAHR

Lebensgefahr durch fehlende Schutzvorrichtungen!

Durch fehlende Schutzvorrichtungen des Klemmenkastens oder im Bereich der Kupplung/des Motors können Stromschlag oder die Berührung von rotierenden Teilen zu lebensgefährlichen Verletzungen führen.

- Vor Inbetriebnahme zuvor demontierte Schutzvorrichtungen wie z. B. Klemmkastendeckel wieder montieren!



GEFAHR

Lebensgefahr durch herunterfallende Teile!

Die Pumpe selbst und Teile der Pumpe können ein sehr hohes Eigengewicht aufweisen. Durch herunterfallende Teile besteht die Gefahr von Schnitten, Quetschungen, Prellungen oder Schlägen, die bis zum Tod führen können.

- Immer geeignete Hebelmittel verwenden und Teile gegen Herabfallen sichern.
- Niemals unter schwebenden Lasten aufhalten.
- Bei Lagerung und Transport sowie vor allen Installations- und Montagearbeiten für eine sichere Lage und einen sicheren Stand der Pumpe sorgen.



WARNUNG

Heiße Oberfläche!

Die gesamte Pumpe kann sehr heiß werden. Es besteht Verbrennungsgefahr!

- Pumpe vor allen Arbeiten abkühlen lassen!



WARNUNG

Verbrühungsgefahr!

Bei hohen Medientemperaturen und Systemdrücken Pumpe vorher abkühlen lassen und System drucklos machen.

VORSICHT

Beschädigung der Pumpe durch Überhitzung!

Die Pumpe darf nicht länger als 1 Minute ohne Durchfluss laufen. Durch den Energiestau entsteht Hitze, die Welle, Laufrad und Gleitringdichtung beschädigen kann.

- Sicherstellen, dass der Mindestvolumenstrom Q_{\min} nicht unterschritten wird.

Überschlägige Berechnung von Q_{\min} :

$$Q_{\min} = 10 \% \times Q_{\max \text{ Pumpe}} \times \text{Ist-Drehzahl} / \text{Max-Drehzahl}$$

7.4 Zulässige Kräfte und Momente an den Pumpenflanschen

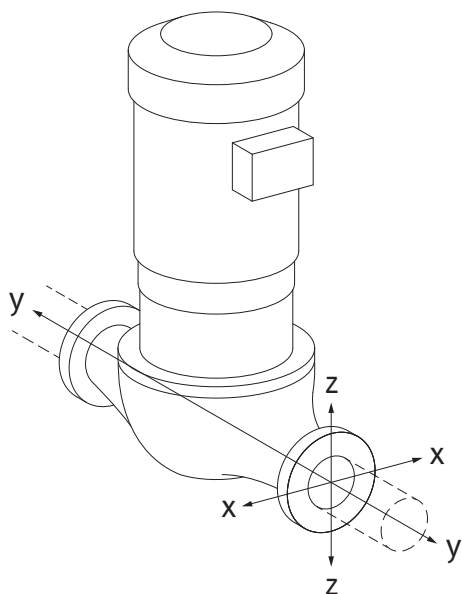


Fig. 6: Lastfall 16A, EN ISO 5199, Anhang B

Pumpe in Rohrleitung hängend, Fall 16A

DN	Kräfte F [N]				Momente M [Nm]			
	F_x	F_y	F_z	Σ Kräfte F	M_x	M_y	M_z	Σ Momente M
Druck- und Saugflansch								
32	450	525	425	825	550	375	425	800
40	550	625	500	975	650	450	525	950
50	750	825	675	1300	700	500	575	1025
65	925	1050	850	1650	750	550	600	1100
80	1125	1250	1025	1975	800	575	650	1175
100	1500	1675	1350	2625	875	625	725	1300

Werte gemäß ISO/DIN 5199-Klasse II (2002)-Anhang B

Tab. 4: Zulässige Kräfte und Momente an Pumpenflanschen in vertikaler Rohrleitung

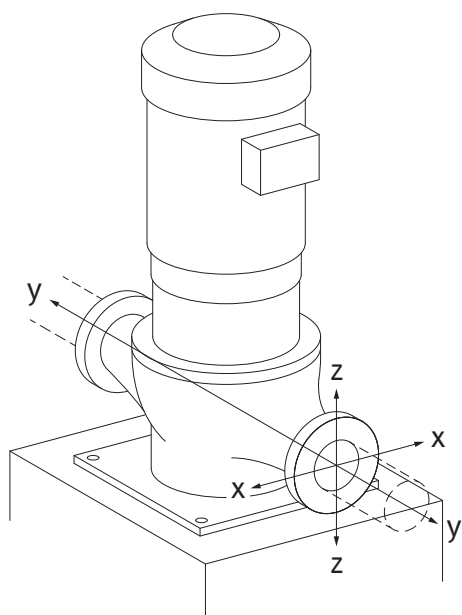


Fig. 7: Lastfall 17A, EN ISO 5199, Anhang B

Vertikalpumpe auf Pumpenfüßen, Fall 17A

DN	Kräfte F [N]				Momente M [Nm]			
	F_x	F_y	F_z	Σ Kräfte F	M_x	M_y	M_z	Σ Momente M
Druck- und Saugflansch								
32	338	394	319	619	300	125	175	550
40	413	469	375	731	400	200	275	700
50	563	619	506	975	450	250	325	775
65	694	788	638	1238	500	300	350	850
80	844	938	769	1481	550	325	400	925
100	1125	1256	1013	1969	625	375	475	1050

Werte gemäß ISO/DIN 5199-Klasse II (2002)-Anhang B

Tab. 5: Zulässige Kräfte und Momente an Pumpenflanschen in horizontaler Rohrleitung

Falls nicht alle wirkenden Lasten die maximal zulässigen Werte erreichen, darf eine dieser Lasten den üblichen Grenzwert überschreiten. Vorausgesetzt, folgende Zusatzbedingungen sind erfüllt:

- Alle Komponenten einer Kraft oder eines Moments erreichen höchstens das 1,4-fache des maximal zulässigen Werts.
- Die auf jeden Flansch wirkenden Kräfte und Momente erfüllen die Bedingung der Kompensationsgleichung.

$$\left(\frac{\sum |F|_{\text{effective}}}{\sum |F|_{\text{max. permitted}}} \right)^2 + \left(\frac{\sum |M|_{\text{effective}}}{\sum |M|_{\text{max. permitted}}} \right)^2 \leq 2$$

Fig. 8: Kompensationsgleichung

$\Sigma F_{\text{effektiv}}$ und $\Sigma M_{\text{effektiv}}$ sind die arithmetischen Summen der effektiven Werte beider Pumpenflansche (Eintritt und Austritt). $\Sigma F_{\text{max. permitted}}$ und $\Sigma M_{\text{max. permitted}}$ sind die arithmetischen Summen der maximal zulässigen Werte beider Pumpenflansche (Eintritt und Austritt). Die algebraischen Vorzeichen von ΣF und ΣM werden in der Kompensationsgleichung nicht berücksichtigt.

Einfluss von Werkstoff und Temperatur

Die maximal zulässigen Kräfte und Momente gelten für den Grundwerkstoff Grauguss und für einen Temperatureingangswert von 20 °C.

Für höhere Temperaturen müssen die Werte in Abhängigkeit vom Verhältnis ihrer Elastizitätsmodule wie folgt korrigiert werden:

$$E_{t, GG} / E_{20, GG}$$

$E_{t, GG}$ = Elastizitätsmodul Grauguss bei der gewählten Temperatur

$E_{20, GG}$ = Elastizitätsmodul Grauguss bei 20 °C

7.5 Installation vorbereiten

Prüfen, ob die Pumpe mit den Angaben auf dem Lieferschein übereinstimmt; etwaige Schäden oder das Fehlen von Teilen sofort der Firma Wilo mitteilen. Lattenverschläge/Kartons/Umhüllungen auf Ersatzteile oder Zubehörteile prüfen, die der Pumpe beige packt sein können.



WARNUNG

Gefahr von Personen- und Sachschäden durch unsachgemäße Handhabung!

- Einbau erst nach Abschluss aller Schweiß- und Lötarbeiten und der gegebenenfalls erforderlichen Spülung des Rohrleitungssystems.
 - Schmutz kann die Pumpe funktionsunfähig machen.

Aufstellort

- Die Pumpe witterungsgeschützt in einer frost-/staubfreien, gut belüfteten, schwingungs-isolierten und nicht explosionsgefährdeten Umgebung installieren. Die Pumpe darf nicht im Freien aufgestellt werden! Vorgaben aus dem Kapitel „Bestimmungsgemäße Verwendung“ beachten!
- Pumpe an gut zugänglicher Stelle montieren. Dies ermöglicht spätere Überprüfung, Wartung (z. B. Gleitringdichtungswechsel) oder Austausch.
Axialen Mindestabstand zwischen Wand und Lüfterhaube des Motors beachten: freies Ausbaumaß von min. 200 mm + Durchmesser der Lüfterhaube.
- Über dem Aufstellort der Pumpen eine Vorrichtung zum Anbringen eines Hebezeugs installieren. Gesamtgewicht der Pumpe: siehe Katalog oder Datenblatt.

Fundament

VORSICHT

Ein fehlerhaftes Fundament oder ein unkorrektes Aufstellen des Aggregats!

Ein fehlerhaftes Fundament oder ein unkorrektes Aufstellen des Aggregats auf dem Fundament können zu einem Defekt der Pumpe führen.

- Diese Defekte sind von der Garantie ausgeschlossen.
- Pumpenaggregat niemals auf unbefestigte oder nicht tragende Flächen aufstellen.

Die Aufstellung der Pumpe auf einem elastisch gelagerten Fundament kann die Körperschall-dämmung zum Gebäude verbessern.

Pumpen im Stillstand können vor Lagerschäden durch Schwingungen von anderen Aggregaten (z.B. in einer Anlage mit mehreren redundanten Pumpen) geschützt werden. Dazu die Pumpen auf einem eigenen Fundament aufstellen.

Wenn Pumpen auf Geschossdecken aufgestellt werden, wird eine elastische Lagerung unbedingt empfohlen.

Besondere Sorgfalt ist bei Pumpen mit veränderlicher Drehzahl erforderlich. Im Bedarfsfall wird empfohlen, einen qualifizierten Gebäudeakustiker mit der Auslegung und Gestaltung – unter Berücksichtigung aller baulich und akustisch relevanten Kriterien – zu beauftragen.

Elastische Elemente nach der niedrigsten Erregerfrequenz auswählen. Das ist meistens die Drehzahl. Bei veränderlicher Drehzahl ist von der niedrigsten Drehzahl auszugehen. Damit wenigstens ein Dämmgrad von 60 % erzielt wird, muss die niedrigste Erregerfrequenz mindestens doppelt so groß sein wie die Eigenfrequenz der elastischen Lagerung. Deshalb muss die Federsteife der elastischen Elemente umso kleiner sein, je niedriger die Drehzahl ist. Im Allgemeinen können folgende Materialien verwendet werden:

- Bei einer Drehzahl von 3000 min⁻¹ und mehr Naturkorkplatten
- Bei einer Drehzahl zwischen 1000 min⁻¹ und 3000 min⁻¹ Gummimetallemente
- Bei einer Drehzahl unter 1000 min⁻¹ Schraubenfedern

Bei der Ausführung des Fundaments darauf achten, dass keine Schallbrücken durch Putz, Fliesen oder Hilfskonstruktionen entstehen, die die Isolierwirkung unwirksam machen oder stark reduzieren.

Für die Rohrleitungsanschlüsse die Einfederung der elastischen Elemente unter dem Gewicht von Pumpe und Fundament berücksichtigen.

Planer/Montagefirmen müssen darauf achten, dass die Rohranschlüsse an die Pumpe völlig spannungsfrei ohne jegliche Massen- oder Schwingungseinflüsse auf das Pumpengehäuse ausgeführt werden. Hierzu ist der Einsatz von Kompensatoren sinnvoll.



HINWEIS

Bei einigen Pumpentypen ist zur schwingungs isolierten Aufstellung eine gleichzeitige Trennung des Fundamentblocks selbst vom Baukörper durch eine elastische Trenneinlage (z.B. Kork oder MAFUND®-Platte) erforderlich.

Beispiel für eine Fundamentverschraubung

- Komplettes Aggregat beim Aufstellen auf dem Fundament mit Hilfe der Wasserwaage (an Welle/Druckstützen) ausrichten.
- Unterlegbleche (B) immer links und rechts in unmittelbarer Nähe des Befestigungsmaterials (z.B. Steinschrauben (A)) zwischen Grundplatte (E) und Fundament (D) anbringen.
- Befestigungsmaterial gleichmäßig und fest anziehen.
- Bei Abständen > 0,75 m, die Grundplatte mittig zwischen den Befestigungselementen unterstützen.

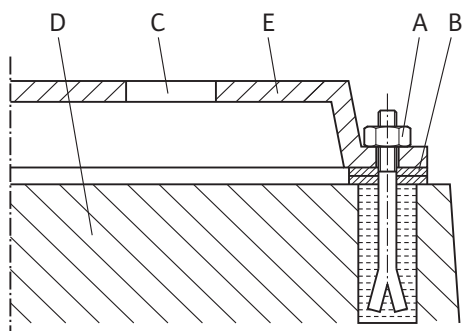


Fig. 9: Beispiel für eine Fundamentverschraubung



WARNUNG

Personen und Sachschäden durch unsachgemäße Handhabung!

Am Motorgehäuse montierte Transportösen können bei zu hohem Traggewicht ausreißen. Das kann zu schwersten Verletzungen und Sachschäden am Produkt führen!

- Pumpe nur mit zugelassenen Lastaufnahmemitteln heben (z. B. Flanschzug, Kran). Siehe auch Kapitel „Transport und Lagerung“.
- Am Motorgehäuse montierte Transportösen sind nur für den Transport des Motors zugelassen!

Nicht immer befinden sich Transportösen am Motor. Siehe Kapitel „Transport und Lagerung“.



HINWEIS

Spätere Arbeiten am Aggregat erleichtern!

- Damit nicht die gesamte Anlage entleert werden muss, Absperrarmaturen vor und nach der Pumpe einbauen.

Gegebenenfalls erforderliche Rückflussverhinderer vorsehen.

Kondensatabführung

- Einsatz der Pumpe in Klima- oder Kälteanlagen:
Das in der Laterne anfallende Kondensat kann gezielt über eine vorhandene Bohrung abgeführt werden. An dieser Öffnung kann ebenfalls eine Abflussleitung angeschlossen und eine geringe Menge austretender Flüssigkeit abgeführt werden.
- Einbaulage:
Jede Einbaulage außer „Motor nach unten“ ist zulässig.
- Das Entlüftungsventil (Fig. I/II, Pos. 2.1) muss immer nach oben zeigen.

IPL/DPL

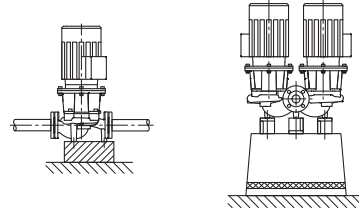


Fig. 10: IPL/DPL

Saug- und Druckflansch sind jeweils mit einem eingegossenen Pfeil zur Durchflussrichtung gekennzeichnet. Die Fließrichtung muss den Richtungspfeilen auf den Flanschen entsprechen.



HINWEIS

Der Motorklemmenkasten darf nicht nach unten zeigen. Im Bedarfsfall kann der Einstecksatz nach Lösen der Innensechskantschrauben gedreht werden. Dabei darauf achten, dass beim Verdrehen die Gehäuse-O-Ringdichtung nicht beschädigt wird.



HINWEIS

Beim Fördern aus einem offenen Behälter (z. B. Kühlturm) für ein stets ausreichendes Flüssigkeitsniveau über dem Saugstutzen der Pumpe sorgen. Das verhindert einen Trockenlauf der Pumpe. Der Mindestzulaufdruck muss eingehalten werden.



HINWEIS

Bei Anlagen, die isoliert werden, darf nur das Pumpengehäuse einisoliert werden. Laterne und Motor niemals einisolieren.

Die Motoren sind jeweils mit Schwitzwasserlöchern versehen, die werkseitig (zur Gewährleistung der Schutzart IP 55) mit einem Stopfen verschlossen sind. Bei Anfall von Kondenswasser wie z. B. bei Einsatz in der Klima-/Kältetechnik muss dieser Stopfen nach unten entfernt werden, damit das Kondenswasser abfließen kann.

Anschluss der Rohrleitungen

VORSICHT

Gefahr der Beschädigung durch unsachgemäße Handhabung!

Die Pumpe darf niemals als Festpunkt für die Rohrleitung verwendet werden.

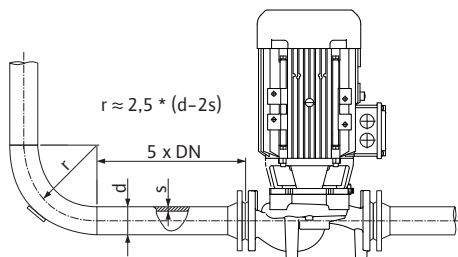


Fig. 11: Beruhigungsstrecke vor und nach der Pumpe

- Der vorhandene NPSH-Wert der Anlage muss immer größer als der erforderliche NPSH-Wert der Pumpe sein.
- Die vom Rohrleitungssystem auf die Pumpenflansche ausgeübten Kräfte und Momente (z.B. durch Verwindung, Wärmeausdehnung) dürfen die zulässigen Kräfte und Momente nicht übersteigen.
- Rohrleitungen und Pumpe frei von mechanischen Spannungen montieren.
- Rohrleitungen so befestigen, dass die Pumpe nicht das Gewicht der Rohre trägt.
- Saugleitung so kurz wie möglich halten. Saugleitung zur Pumpe stetig steigend, bei Zulauf fallend verlegen. Mögliche Lufteinschlüsse vermeiden.
- Wenn ein Schmutzfänger in der Saugleitung erforderlich ist, muss sein freier Querschnitt dem 3–4-fachen Querschnitt der Rohrleitung entsprechen.
- Bei kurzen Rohrleitungen müssen die Nennweiten mindestens denen der Pumpenanschlüsse entsprechen. Bei langen Rohrleitungen die wirtschaftlichste Nennweite jeweils ermitteln.
- Um höhere Druckverluste zu vermeiden, Übergangsstücke auf größere Nennweiten mit einem Erweiterungswinkel von ca. 8° ausführen.



HINWEIS

Strömungskavitation vermeiden!

- Vor und hinter der Pumpe eine Beruhigungsstrecke in Form einer geraden Rohrleitung vorsehen. Die Länge der Beruhigungsstrecke muss mindestens die 5-fache Nennweite des Pumpenflansches betragen.

Endkontrolle

- Flanschabdeckungen an Saug- und Druckanschluss der Pumpe vor dem Anbringen der Rohrleitung entfernen.

Ausrichtung des Aggregats nochmals gemäß Kapitel „Installation“ prüfen.

- Fundamentschrauben falls notwendig nachziehen.
- Alle Anschlüsse auf Richtigkeit und Funktion prüfen.

8 Elektrischer Anschluss



GEFAHR

Lebensgefahr durch elektrischen Strom!

Die Nutzung eines thermischen Überlastschutzes wird empfohlen!

Unsachgemäßes Verhalten bei elektrischen Arbeiten führt zum Tod durch Stromschlag!

- Elektrischen Anschluss ausschließlich durch eine qualifizierte Elektrofachkraft und gemäß geltenden Vorschriften vornehmen!
- Vorschriften zur Unfallverhütung beachten!
- Vor Beginn der Arbeiten am Produkt sicherstellen, dass Pumpe und Antrieb elektrisch isoliert sind.
- Sicherstellen, dass vor Beendigung der Arbeiten niemand die Stromversorgung wieder einschalten kann.
- Elektrische Maschinen müssen immer geerdet sein. Die Erdung muss dem Antrieb und den einschlägigen Normen und Vorschriften entsprechen. Erdungsklemmen und Befestigungselemente müssen passend dimensioniert sein.
- Einbau- und Betriebsanleitungen von Zubehör beachten!



GEFAHR

Lebensgefahr durch Berührungsspannung!

Das Berühren spannungsführender Teile führt zum Tod oder zu schweren Verletzungen!

Auch im freigeschalteten Zustand können im Klemmenkasten durch nicht entladene Kondensatoren noch hohe Berührungsspannungen auftreten. Deshalb dürfen die Arbeiten am Klemmenkastenmodul erst nach Ablauf von 5 Minuten begonnen werden!

- Versorgungsspannung allpolig unterbrechen und gegen Wiedereinschalten sichern!
- Alle Anschlüsse (auch potentialfreie Kontakte) auf Spannungsfreiheit prüfen!
- Niemals Gegenstände (z. B. Nagel, Schraubendreher, Draht) in Öffnungen am Klemmenkasten stecken!
- Demontierte Schutzvorrichtungen (z. B. Klemmenkastendeckel) wieder montieren!

VORSICHT

Sachschäden durch unsachgemäßen elektrischen Anschluss! Unzureichende Netzauslegung kann zu Systemausfällen und Kabelbränden durch Netzüberlastung führen!

- Bei Netzauslegung in Bezug auf verwendete Kabelquerschnitte und Absicherungen berücksichtigen, dass im Mehrpumpenbetrieb kurzzeitig gleichzeitiger Betrieb aller Pumpen auftreten kann.

Vorbereitung/Hinweise

- Elektrischen Anschluss über ein festes Anschlusskabel mit einer Steckvorrichtung oder einem allpoligen Schalter mit mindestens 3-mm-Kontaktöffnungsweite herstellen (VDE 0730/Teil 1).
- Zum Schutz vor Leckagewasser und zur Zugentlastung an der Kabelverschraubung ein Anschlusskabel mit ausreichendem Außendurchmesser verwenden und ausreichend fest verschrauben.
- Kabel in der Nähe der Verschraubung zu einer Ablaufschleife, zur Ableitung anfallenden Tropfwassers, biegen.
Kabelverschraubung positionieren und durch entsprechende Kabelverlegung sicherstellen, dass kein Tropfwasser in den Klemmenkasten laufen kann. Nicht belegte Kabelverschraubungen müssen mit den vom Hersteller vorgesehenen Stopfen verschlossen bleiben.
- Anschlusskabel so verlegen, dass sie weder Rohrleitungen noch Pumpe berührt.
- Bei Medientemperaturen über 90 °C ein wärmebeständiges Anschlusskabel verwenden.
- Stromart und Spannung des Netzanschlusses müssen den Angaben auf dem Typenschild entsprechen.
- Netzseitige Absicherung: abhängig vom Motornennstrom.
- Beim Anschluss eines externen Frequenzumrichters die entsprechende Betriebsanleitung beachten! Gegebenenfalls eine zusätzliche Erdung aufgrund höherer Ableitströme vornehmen.
- Der Motor muss gegen Überlast durch einen Motorschutzschalter oder durch das Kaltleiter-Auslösegerät (Zubehör) abgesichert werden.

Standardpumpen an externen Frequenzumrichtern

Beim Einsatz von Standardpumpen an externen Frequenzumrichtern folgende Aspekte bezüglich des Isolationssystems und stromisolierter Lager beachten:

400 V-Netze

Die von Wilo verwendeten Motoren für Trockenläuferpumpen sind für den Betrieb an externen Frequenzumrichtern geeignet.

Es wird dringend empfohlen, die Installation unter Berücksichtigung der IEC TS 60034-25:2014 aufzubauen und zu betreiben. Aufgrund der schnell voranschreitenden Entwicklung auf dem Gebiet der Frequenzumrichter übernimmt die WILO SE keine Garantie für einen fehlerfreien Einsatz der Motoren an Fremдумrichtern.

500 V/690 V-Netze

Die von Wilo serienmäßig verwendeten Motoren für Trockenläuferpumpen sind nicht für den Einsatz an externen Frequenzumrichtern bei 500 V/690 V geeignet.

Beim Einsatz in 500 V- oder 690 V-Netzen stehen Motoren mit entsprechender Wicklung und verstärktem Isolationssystem zur Verfügung. Das muss bei der Bestellung explizit angegeben werden. Die gesamte Installation muss IEC TS 60034-25:2014 entsprechen.

Stromisolierte Lager

Aufgrund immer schnellerer Schaltvorgänge des Frequenzumrichters kann es schon bei Motoren kleinerer Leistungen zu Spannungsabfällen über dem Motorlager kommen. Bei frühzeitigem, lagerstrombedingtem Ausfall stromisolierende Lager verwenden!

Beim Anschluss des Frequenzumrichters an den Motor folgende Hinweise immer berücksichtigen:

- Installationshinweise des Frequenzumrichterherstellers beachten.
- Anstiegszeiten und Spitzenspannungen je nach Kabellänge in den jeweiligen Einbau- und Betriebsanleitungen des Frequenzumrichters beachten.
- Geeignetes Kabel mit ausreichendem Querschnitt verwenden (max. 5 % Spannungsverlust).
- Richtige Schirmung nach Herstellerempfehlung des Frequenzumrichters anschließen.
- Datenleitungen (z.B. PTC-Auswertung) getrennt vom Netzkabel verlegen.
- Gegebenenfalls Einsatz eines Sinusfilters (LC) in Absprache mit dem Frequenzumrichterhersteller vorsehen.



HINWEIS

Der Anschlussplan für den Elektroanschluss befindet sich im Klemmkastendeckel.

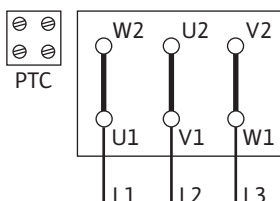


Fig. 12: Δ-Schaltung

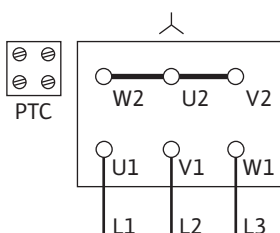


Fig. 13: Y-Schaltung

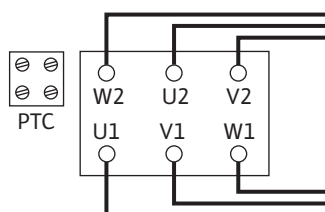


Fig. 14: Y-Δ-Schaltung

Einstellung des Motorschutzschalters

- Einstellung auf Motornennstrom nach Angaben des Motortypschildes.
Y-Δ-Anlauf: Wenn der Motorschutzschalter in die Zuleitung zur Y-Δ-Schützkomination geschaltet ist, erfolgt die Einstellung wie bei Direktanlauf. Wenn der Motorschutzschalter in einen Strang der Motorzuleitung (U1/V1/W1 oder U2/V2/W2) geschaltet ist, den Motorschutzschalter auf den Wert 0,58 x Motornennstrom einstellen.
- Wenn der Motor mit einem Kaltleiterfühler ausgestattet ist (Sonderausführung), Kaltleiterfühler am Kaltleiter-Auslösegerät (bauseits) anschließen.

VORSICHT

Gefahr von Sachschäden!

An den Klemmen Kaltleiterfühler darf nur eine max. Spannung von 7,5 V DC angelegt werden. Eine höhere Spannung zerstört die Kaltleiterfühler.

- Der Netzanschluss ist abhängig von Motorleistung P2, Netzspannung und der Einschaltart. Erforderliche Schaltung der Verbindungsbrücken im Klemmenkasten folgender Tabelle sowie Fig. 12, 13 und 14 entnehmen.
- Bei Anschluss von automatisch arbeitenden Schaltgeräten die entsprechenden Einbau- und Betriebsanleitungen beachten.

Einschaltart	Motorleistung		Motorleistung
	P2 ≤ 3 kW	Netzspannung	P2 ≥ 4 kW
Direkt	3~ 230 V	Netzspannung	Netzspannung
	Δ-Schaltung (Fig. 12)	3~ 400 V	3~ 400 V
		Y-Schaltung (Fig. 13)	Δ-Schaltung (Fig. 12 oben)

Einschaltart	Motorleistung $P_2 \leq 3 \text{ kW}$		Motorleistung $P_2 \geq 4 \text{ kW}$
	Netzspannung 3~ 230 V	Netzspannung 3~ 400 V	Netzspannung 3~ 400 V
Y-Δ-Anlauf	Verbindungsbrücken entfernen. (Fig. 14)	Nicht möglich	Verbindungsbrücken entfernen. (Fig. 14)

Tab. 6: Belegung der Klemmen

**HINWEIS**

Um den Anlaufstrom zu begrenzen und das Auslösen von Überstromschutzeinrichtungen zu vermeiden, wird die Verwendung von Sanftanlaufgeräten empfohlen.

Klemme	Anzugsdrehmoment in Nm	Schraube
L1/L2/L3	$1,8 \pm 0,2$	M4
L1/L2/L3	$2,2 \pm 0,2$	M5
L1/L2/L3	$3,8 \pm 0,3$	M6

Tab. 7: Anzugsdrehmomente Klemmenbrett

8.1 Stillstandsheizung

Eine Stillstandsheizung wird empfohlen für Motoren, die aufgrund der klimatischen Verhältnisse einer Betauungsgefahr ausgesetzt sind. Es handelt sich z. B. um stillstehende Motoren in feuchter Umgebung oder Motoren, die starken Temperaturschwankungen ausgesetzt sind. Werkseitig mit einer Stillstandsheizung ausgestattete Motoren können als Sonderausführung bestellt werden. Die Stillstandsheizung dient dem Schutz der Motorwicklungen vor Kondenswasser im Innern des Motors.

- Der Anschluss der Stillstandsheizung erfolgt an den Klemmen HE/HE im Klemmenkasten (Anschlussspannung: 1~230 V/50 Hz).

VORSICHT**Gefahr der Beschädigung durch unsachgemäße Handhabung!**

Die Stillstandsheizung darf nicht während des Motorbetriebs eingeschaltet sein.

9 Inbetriebnahme

- Elektrische Arbeiten: Eine Elektrofachkraft muss die elektrischen Arbeiten ausführen.
- Montage-/Demontearbeiten: Die Fachkraft muss im Umgang mit den notwendigen Werkzeugen und erforderlichen Befestigungsmaterialien ausgebildet sein.
- Die Bedienung muss von Personen ausgeführt werden, die in die Funktionsweise der kompletten Anlage unterrichtet wurden.

**GEFAHR****Lebensgefahr durch fehlende Schutzvorrichtungen!**

Durch fehlende Schutzvorrichtungen des Klemmenkastens kann Stromschlag zu lebensgefährlichen Verletzungen führen.

- Vor Inbetriebnahme zuvor demontierte Schutzvorrichtungen wie Klemmenkastendeckel wieder montieren!
- Eine bevollmächtigte Fachkraft muss Sicherungseinrichtungen an Pumpe und Motor vor der Inbetriebnahme auf Funktion überprüfen!



WARNUNG

Verletzungsgefahr durch herausschießendes Fördermedium und sich lösende Bauteile!

Eine unsachgemäße Installation der Pumpe/Anlage kann bei Inbetriebnahme zu schwersten Verletzungen führen!

- Alle Arbeiten sorgfältig durchführen!
- Während der Inbetriebnahme Abstand halten!
- Bei allen Arbeiten Schutzkleidung, Schutzhandschuhe und Schutzbrille tragen.



HINWEIS

Es wird empfohlen, die Pumpe durch den Wilo-Kundendienst in Betrieb nehmen zu lassen.

Vorbereitung

9.1 Füllen und Entlüften

Vor Inbetriebnahme muss die Pumpe Umgebungstemperatur angenommen haben.

VORSICHT

Trockenlauf zerstört die Gleitringdichtung! Es kann zu Leckagen kommen.

- Trockenlauf der Pumpe ausschließen.



WARNUNG

Es besteht Verbrennungsgefahr oder ein Festfrieren bei Berührung der Pumpe/Anlage.

Je nach Betriebszustand der Pumpe und der Anlage (Temperatur des Fördermediums) kann die gesamte Pumpe sehr heiß oder sehr kalt werden.

- Während des Betriebs Abstand halten!
- Anlage und Pumpe auf Raumtemperatur abkühlen lassen!
- Bei allen Arbeiten Schutzkleidung, Schutzhandschuhe und Schutzbrille tragen.



GEFAHR

Gefahr von Personen- und Sachschäden durch extrem heiße oder extrem kalte Flüssigkeit unter Druck!

Abhängig von der Temperatur des Fördermediums kann beim vollständigen Öffnen der Entlüftungsvorrichtung **extrem heißes** oder **extrem kaltes** Fördermedium flüssig oder dampfförmig austreten. Abhängig vom Systemdruck kann Fördermedium unter hohem Druck herausschießen.

- Entlüftungsvorrichtung nur vorsichtig öffnen.

Anlage sachgemäß füllen und entlüften.

1. Dazu die Entlüftungsventile lösen und die Pumpe entlüften.
2. Nach der Entlüftung Entlüftungsventile wieder festdrehen, sodass kein Wasser mehr austreten kann.



HINWEIS

- Mindestzulaufdruck immer einhalten!

- Um Kavitationsgeräusche und -schäden zu vermeiden, muss ein Mindestzulaufdruck am Saugstutzen der Pumpe gewährleistet sein. Der Mindestzulaufdruck ist abhängig von der

Betriebssituation und dem Betriebspunkt der Pumpe. Dementsprechend muss der Mindestzulaufdruck festgelegt werden.

- Wesentliche Parameter zur Festlegung des Mindestzulaufdrucks sind der NPSH-Wert der Pumpe in ihrem Betriebspunkt und der Dampfdruck des Fördermediums. Der NPSH-Wert kann aus der technischen Dokumentation des jeweiligen Pumpentyps entnommen werden.
1. Durch kurzzeitiges Einschalten überprüfen, ob die Drehrichtung mit dem Pfeil auf Lüfterhaube oder Laterne übereinstimmt. Bei falscher Drehrichtung wie folgt vorgehen:
 - Bei direktem Anlauf: Zwei Phasen am Klemmenbrett des Motors vertauschen (z. B. L1 gegen L2).
 - Bei Y- Δ -Anlauf: Am Klemmenbrett des Motors von zwei Wicklungen jeweils Wicklungsanfang und Wicklungsende vertauschen (z. B. V1 gegen V2 und W1 gegen W2).
- Aggregat nur bei geschlossenem druckseitigem Absperrorgan einschalten! Erst nach Erreichen der vollen Drehzahl das Absperrorgan langsam öffnen und auf den Betriebspunkt einregeln.

9.2 Einschalten

Das Aggregat muss gleichmäßig und schwingungsfrei laufen.

Während der Einlaufzeit und des Normalbetriebs der Pumpe ist eine geringfügige Leckage mit wenigen Tropfen normal. Von Zeit zu Zeit ist eine Sichtkontrolle erforderlich. Bei deutlich erkennbarer Leckage Dichtungswechsel vornehmen.



GEFAHR

Lebensgefahr durch fehlende Schutzvorrichtungen!

Durch fehlende Schutzvorrichtungen des Klemmenkastens oder im Bereich der Kupplung/des Motors können Stromschlag oder die Berührung von rotierenden Teilen zu lebensgefährlichen Verletzungen führen.

- Unmittelbar nach Abschluss aller Arbeiten müssen alle vorgesehenen Sicherheits- und Schutzvorrichtungen fachgerecht angebracht und in Funktion gesetzt werden!

9.3 Ausschalten

- Absperrorgan in der Druckleitung schließen.



HINWEIS

Falls ein Rückflussverhinderer in der Druckleitung eingebaut und ein Gegenruckdruck vorhanden ist, kann das Absperrorgan geöffnet bleiben.

VORSICHT

Gefahr der Beschädigung durch unsachgemäße Handhabung!

Beim Ausschalten der Pumpe darf das Absperrorgan in der Zulaufleitung nicht geschlossen sein.

- Motor ausschalten und vollständig auslaufen lassen. Auf ruhigen Auslauf achten.
- Bei längerer Stillstandszeit das Absperrorgan in der Zulaufleitung schließen.
- Bei längeren Stillstandsperioden und/oder Einfriergefahr die Pumpe entleeren und gegen Einfrieren sichern.
- Pumpe bei Ausbau trocken und staubfrei einlagern.

9.4 Betrieb



HINWEIS

Die Pumpe muss stets ruhig und erschütterungsfrei laufen und nicht bei anderen als den im Katalog/Datenblatt genannten Bedingungen betrieben werden.



GEFAHR

Lebensgefahr durch fehlende Schutzvorrichtungen!

Durch fehlende Schutzvorrichtungen des Klemmenkastens kann Stromschlag zu lebensgefährlichen Verletzungen führen.

- Unmittelbar nach Abschluss aller Arbeiten müssen alle vorgesehenen Sicherheits- und Schutzeinrichtungen fachgerecht angebracht und in Funktion gesetzt werden!



WARNUNG

Es besteht Verbrennungsgefahr oder ein Festfrieren bei Berührung der Pumpe/Anlage.

Je nach Betriebszustand der Pumpe und der Anlage (Temperatur des Fördermediums) kann die gesamte Pumpe sehr heiß oder sehr kalt werden.

- Während des Betriebs Abstand halten!
- Anlage und Pumpe auf Raumtemperatur abkühlen lassen!
- Bei allen Arbeiten Schutzkleidung, Schutzhandschuhe und Schutzbrille tragen.

Das Ein- und Ausschalten der Pumpe kann auf verschiedene Art und Weise ausgeführt werden. Das ist abhängig von den verschiedenen Betriebsbedingungen und dem Automatisierungsgrad der Installation. Dazu Folgendes beachten:

Stoppvorgang:

- Rücklauf der Pumpe vermeiden.
- Nicht zu lange mit zu geringem Volumenstrom arbeiten.

Startvorgang:

- Sicherstellen, dass die Pumpe komplett aufgefüllt ist.
- Nicht zu lange mit zu geringem Volumenstrom arbeiten.
- Größere Pumpen benötigen für einen störungsfreien Betrieb eine Mindestfördermenge.
- Betrieb gegen ein geschlossenes Absperrorgan kann zur Überhitzung in der Kreiselkammer und zur Beschädigung der Wellendichtung führen.
- Einen kontinuierlichen Zufluss zur Pumpe mit einem genügend großen NPSH-Wert gewährleisten.
- Vermeiden, dass ein zu schwacher Gegendruck zu einer Motorüberlastung führt.
- Um starken Temperaturanstieg im Motor und übermäßige Belastung von Pumpe, Kupplung, Motor, Dichtungen und Lagern zu vermeiden, max. 10 Einschaltvorgänge pro Stunde nicht überschreiten.

Doppelpumpenbetrieb

Um die Bereitschaft der Reservepumpe sicherzustellen, die Reservepumpe alle 24 h, mindestens einmal wöchentlich, in Betrieb nehmen.

10 **Wartung**

- **Wartungsarbeiten:** Die Fachkraft muss im Umgang mit den verwendeten Betriebsmitteln und deren Entsorgung vertraut sein.
- **Elektrische Arbeiten:** Eine Elektrofachkraft muss die elektrischen Arbeiten ausführen.
- **Montage-/Demontgearbeiten:** Die Fachkraft muss im Umgang mit den notwendigen Werkzeugen und erforderlichen Befestigungsmaterialien ausgebildet sein.

Es wird empfohlen, die Pumpe durch den Wilo-Kundendienst warten und überprüfen zu lassen.



GEFAHR

Lebensgefahr durch elektrischen Strom!

Unsachgemäßes Verhalten bei elektrischen Arbeiten führt zum Tod durch Stromschlag!

- Arbeiten an elektrischen Geräten nur von einer Elektrofachkraft durchführen lassen.
- Vor allen Arbeiten das Aggregat spannungsfrei schalten und gegen Wiedereinschalten sichern.
- Schäden am Anschlusskabel der Pumpe nur durch eine Elektrofachkraft beheben lassen.
- Einbau- und Betriebsanleitungen von Pumpe, Niveauregelung und sonstigem Zubehör beachten.
- Niemals in Öffnungen des Motors herumstochern oder etwas hineinstecken.
- Nach Abschluss der Arbeiten zuvor demontierte Schutzvorrichtungen wieder montieren, zum Beispiel Klemmenkastendeckel oder Kuppelungsabdeckungen.



GEFAHR

Lebensgefahr durch herunterfallende Teile!

Die Pumpe selbst und Teile der Pumpe können ein sehr hohes Eigengewicht aufweisen. Durch herunterfallende Teile besteht die Gefahr von Schnitten, Quetschungen, Prellungen oder Schlägen, die bis zum Tod führen können.

- Immer geeignete Hebelmittel verwenden und Teile gegen Herabfallen sichern.
- Niemals unter schwebenden Lasten aufhalten.
- Bei Lagerung und Transport sowie vor allen Installations- und Montagearbeiten für eine sichere Lage und einen sicheren Stand der Pumpe sorgen.



GEFAHR

Lebensgefahr durch fortgeschleuderte Werkzeuge!

Die bei Wartungsarbeiten verwendeten Werkzeuge an der Motorwelle können bei Berührung mit rotierenden Teilen fortgeschleudert werden. Verletzungen bis hin zum Tod sind möglich!

- Die bei Wartungsarbeiten verwendeten Werkzeuge müssen vor der Inbetriebnahme der Pumpe vollständig entfernt werden!



WARNUNG

Es besteht Verbrennungsgefahr oder ein Festfrieren bei Berührung der Pumpe/Anlage.

Je nach Betriebszustand der Pumpe und der Anlage (Temperatur des Fördermediums) kann die gesamte Pumpe sehr heiß oder sehr kalt werden.

- Während des Betriebs Abstand halten!
- Anlage und Pumpe auf Raumtemperatur abkühlen lassen!
- Bei allen Arbeiten Schutzkleidung, Schutzhandschuhe und Schutzbrille tragen.

10.1 Luftzufuhr

In regelmäßigen Abständen die Luftzufuhr am Motorgehäuse überprüfen. Verschmutzungen beeinträchtigen die Kühlung des Motors. Falls erforderlich, Verschmutzungen beseitigen und uneingeschränkte Luftzufuhr wiederherstellen.

10.2 Wartungsarbeiten



GEFAHR

Lebensgefahr durch herabfallende Teile!

Durch Herabfallen der Pumpe oder einzelner Bauteile kann es zu lebensgefährlichen Verletzungen kommen!

- Pumpenbauteile bei Installationsarbeiten mit geeigneten Lastaufnahmemitteln gegen Herabfallen sichern.



GEFAHR

Lebensgefahr durch Stromschlag!

Spannungsfreiheit überprüfen und benachbarte, unter Spannung stehende Teile abdecken oder abschränken.

10.2.1 Laufende Wartung

Bei Wartungsarbeiten alle demontierten Dichtungen erneuern.

10.2.2 Gleitringdichtung wechseln

Während der Einlaufzeit können geringfügige Tropfleckagen auftreten. Auch während des Normalbetriebs der Pumpe ist eine leichte Leckage von vereinzelt Tropfen üblich. Darüber hinaus regelmäßig eine Sichtkontrolle durchführen. Bei deutlich erkennbarer Leckage einen Dichtungswechsel vornehmen.

Wilo bietet ein Reparatur-Set an, das die für einen Wechsel erforderlichen Teile enthält.

Demontage:



WARNUNG

Verbrühungsgefahr!

Bei hohen Medientemperaturen und Systemdrücken Pumpe vorher abkühlen lassen und System drucklos machen.

1. Anlage spannungsfrei schalten und gegen unbefugtes Wiedereinschalten sichern.
2. Spannungsfreiheit überprüfen.
3. Arbeitsbereich erden und kurzschließen.
4. Absperrrichtungen vor und hinter der Pumpe schließen.
5. Pumpe durch Öffnen des Entlüftungsventils (Fig. I/II, Pos. 2.1) drucklos machen.



HINWEIS

Bei allen folgenden Arbeiten, das für den jeweiligen Gewindetyp vorgeschriebene Anzugsdrehmoment beachten (Tabelle Anzugsdrehmomente)!

6. Motor und Netzanschlussleitungen abklemmen, falls Kabel für die Demontage des Antriebs zu kurz ist.
7. Durch Lösen der Laternenbefestigungsschrauben (Fig. I/II, Pos. 4) Einstecksatz mit Gleitringdichtung und Laufrad vom Pumpengehäuse demontieren.
8. Einen Maulschlüssel (SW27 mm), in das Laternenfenster einführen und die Welle an den Schlüsselflächen festhalten. Laufrad-Befestigungsmutter (Fig. I/II, Pos. 1.11) lösen. Darunterliegende Scheiben (Fig. I/II, Pos. 1.12, 1.15) abnehmen und Laufrad (Fig. I/II, Pos. 1.13) von Pumpenwelle abziehen.
9. Distanzscheibe (Fig. I/II Pos. 1.16) und, falls erforderlich, Passfeder (Fig. I/II Pos. 2.2) demontieren.
10. Gleitringdichtung (Fig. I/II, Pos. 1.21) von der Welle abziehen.
11. Pass-/Sitzflächen der Welle sorgfältig säubern.
12. Gegenring der Gleitringdichtung mit Dichtmanschette aus dem Laternenflansch sowie den O-Ring (Fig. I/II, Pos. 1.14) entfernen. Dichtungssitze säubern.

Montage

1. Neuen Gegenring der Gleitringdichtung mit Dichtmanschette in den Dichtungssitz des Laternenflansches eindrücken. Elastomere (O-Ring, Gleitringdichtung Balg) sind leichter zu montieren mit „entspanntem Wasser“ (z. B. Wasser-Spülmittelgemisch).
2. Neuen O-Ring in die Nut des O-Ringsitzes in der Laterne montieren.
3. Neue Gleitringdichtung auf die Welle ziehen. Elastomere (O-Ring, Gleitringdichtung Balg) sind leichter zu montieren mit „entspanntem Wasser“ (z. B. Wasser-Spülmittelgemisch). Gegebenenfalls Passfeder und Distanzscheibe wieder einsetzen.
4. Laufrad mit Unterlegscheibe(n) und Mutter montieren, dabei am Laufrad-Außendurchmesser kontern oder Welle mit Schraubenschlüssel festhalten. Beschädigungen der Gleitringdichtung durch Verkanten vermeiden.
5. Einstecksatz vorsichtig in das Pumpengehäuse einführen und verschrauben.
6. Motor und Netzanschlussleitungen anklemmen.

10.2.3 Motor wechseln

Erhöhte Lagergeräusche und ungewöhnliche Vibrationen zeigen einen Lagerverschleiß an. Lager oder Motor müssen dann gewechselt werden. Wechseln des Antriebs nur durch den Wilo-Kundendienst!

Demontage:



WARNUNG

Verbrühungsgefahr!

Bei hohen Medientemperaturen und Systemdrücken Pumpe vorher abkühlen lassen und System drucklos machen.



WARNUNG

Personenschäden!

Unsachgemäße Demontage des Motors kann zu Personenschäden führen.

- Vor Demontage des Motors sicherstellen, dass sich der Schwerpunkt nicht oberhalb des Haltepunkts befindet.
- Motor während des Transports gegen Kippen sichern.
- Immer geeignete Hebemittel verwenden und Teile gegen Herabfallen sichern.
- Niemals unter schwebenden Lasten aufhalten.

1. Anlage spannungsfrei schalten und gegen unbefugtes Wiedereinschalten sichern.
2. Spannungsfreiheit überprüfen.
3. Arbeitsbereich erden und kurzschließen.
4. Absperrrichtungen vor und hinter der Pumpe schließen.
5. Pumpe durch Öffnen des Entlüftungsventils (Fig. I/II, Pos. 2.1) drucklos machen.



HINWEIS

Bei allen folgenden Arbeiten, das für den jeweiligen Gewindetyp vorgeschriebene Anzugsdrehmoment beachten (Tabelle Anzugsdrehmomente)!

6. Motoranschlussleitungen entfernen.
7. Laternenbefestigungsschrauben (Fig. I/II, Pos. 4) lösen und Antrieb mit geeignetem Hebezeug von der Pumpe abheben.
8. Neuen Motor mit Laufrad und Wellendichtung mit geeignetem Hebezeug vorsichtig in das Pumpengehäuse einführen und verschrauben.
9. Motor- oder Netzanschlusskabel anklemmen.

Schrauben immer über Kreuz anziehen.

Schraubenverbindung				Anzugsdrehmoment Nm \pm 10 %
Stelle	Wellengröße	Größe/Festigkeitsklasse		
Laufrad – Welle ¹⁾	D28	M14	A2-70	70
Pumpengehäuse – Laterne		M16	8.8	100

Montagehinweise:

1) Gewinde schmieren mit Molykote® P37 oder Vergleichbares.

Tab. 8: Anzugsdrehmomente

Klemme	Anzugsdrehmoment in Nm	Schraube
L1/L2/L3	1,8 \pm 0,2	M4
L1/L2/L3	2,2 \pm 0,2	M5
L1/L2/L3	3,8 \pm 0,3	M6

Tab. 9: Anzugsdrehmomente Klemmenbrett

11 Störungen, Ursachen, Beseitigung



WARNUNG

Störungsbeseitigung nur durch qualifiziertes Fachpersonal durchführen lassen! Alle Sicherheitshinweise beachten!

Lässt sich die Betriebsstörung nicht beheben, das Fachhandwerk oder die nächstgelegene Wilo-Kundendienststelle oder Vertretung kontaktieren.

Störungen	Ursachen	Beseitigung
Pumpe läuft nicht an oder setzt aus.	Pumpe blockiert.	Motor spannungsfrei schalten. Ursache der Blockierung beseitigen. Bei blockiertem Motor: Motor/Stecksatz überholen/austauschen.
	Kabelklemme lose.	Alle Kabelverbindungen überprüfen.
	Elektrische Sicherung defekt.	Sicherungen überprüfen, defekte Sicherungen austauschen.
	Motor schadhaft.	Motor durch Wilo-Kundendienst oder Fachbetrieb überprüfen und gegebenenfalls instand setzen lassen.
	Motorschutzschalter hat ausgelöst.	Pumpe druckseitig auf Nennvolumenstrom einstellen (siehe Typenschild).
	Motorschutzschalter falsch eingestellt	Motorschutzschalter auf den richtigen Nennstrom einstellen (siehe Typenschild).
	Motorschutzschalter durch zu hohe Umgebungstemperatur beeinflusst	Motorschutzschalter versetzen oder durch Wärmeisolierung schützen.
	Kaltleiter-Auslösegerät hat ausgelöst.	Motor und Lüfterhaube auf Verunreinigungen prüfen und gegebenenfalls säubern. Umgebungstemperatur prüfen und gegebenenfalls durch Zwangsbelüftung Umgebungstemperatur \leq 40 °C einstellen.

Störungen	Ursachen	Beseitigung
Pumpe läuft mit verringerter Leistung.	Falsche Drehrichtung.	Drehrichtung prüfen und ggf. ändern.
	Druckseitiges Absperrventil gedrosselt.	Absperrventil langsam öffnen.
	Drehzahl zu gering	Falsche Klemmenbrückung (Y anstatt Δ).
	Luft in Saugleitung	Undichtigkeiten an Flanschen beheben. Pumpe entlüften. Bei sichtbarer Leckage die Gleitringdichtung wechseln.
Pumpe macht Geräusche.	Kavitation durch unzureichenden Vorlaufdruck.	Vorlaufdruck erhöhen. Mindestzulaufdruck am Saugstutzen beachten. Saugseitigen Schieber und Filter überprüfen und gegebenenfalls reinigen.
	Motor hat einen Lagerschaden.	Pumpe durch Wilo-Kundendienst oder Fachbetrieb überprüfen und gegebenenfalls instand setzen lassen.
	Laufgrad schleift.	Planflächen und Zentrierungen zwischen Laterne und Pumpengehäuse überprüfen und ggf. säubern.

Tab. 10: Störungen, Ursachen, Beseitigung

12 Ersatzteile

Originalersatzteile ausschließlich über Fachhandwerker oder den Wilo-Kundendienst beziehen. Um Rückfragen und Fehlbestellungen zu vermeiden, bei jeder Bestellung sämtliche Daten des Pumpen- und Antriebstypenschildes angeben.

VORSICHT

Gefahr von Sachschäden!

Nur wenn Originalersatzteile verwendet werden, kann die Funktion der Pumpe gewährleistet werden.

Ausschließlich Wilo-Originalersatzteile verwenden!

Notwendige Angaben bei Ersatzteilbestellungen: Ersatzteilnummern, Ersatzteilbezeichnungen, sämtliche Daten von Pumpen- und Antriebstypenschild. Dadurch werden Rückfragen und Fehlbestellungen vermieden.

Zuordnung der Baugruppe siehe Fig. I/II.

Nr.	Teil	Details	Nr.	Teil	Details
1	Austauschsatz (komplett)		2	Motor	
1.1	Laufgrad (Set) mit:		2.1	Entlüftungsventil	
1.11		Mutter	2.2	Passfeder	
1.12		Spannscheibe	4	Befestigungsschrauben für Laterne/Pumpengehäuse	
1.13		Laufgrad	3	Pumpengehäuse (Set) mit:	
1.14		O-Ring	1.14		O-Ring
1.15		Scheibe	3.1		Pumpengehäuse
1.16		Distanzscheibe	3.2		Stopfen für Druckmessanschlüsse
1.2	Gleitringdichtung (Set) mit:		3.3		Umschaltklappe DN 100 (Fig. III b)

Nr.	Teil	Details	Nr.	Teil	Details
1.11		Mutter	3.4		Klappeneinsatz ≤ DN 80 (Fig. III a)
1.12		Spannscheibe	3.5		Verschlussschraube für Ablaufbohrung
1.14		O-Ring	4	Befestigungsschrauben für Laterne/Pumpengehäuse	
1.15		Scheibe			
1.21		Gleitringdichtung			

Tab. 11: Ersatzteiltabelle

13 Entsorgung

13.1 Öle und Schmierstoffe

Betriebsmittel müssen in geeigneten Behältern aufgefangen und laut den lokal gültigen Richtlinien entsorgt werden. Tropfmengen sofort aufnehmen!

13.2 Information zur Sammlung von gebrauchten Elektro- und Elektronikprodukten

Die ordnungsgemäße Entsorgung und das sachgerechte Recycling dieses Produkts vermeiden Umweltschäden und Gefahren für die persönliche Gesundheit.



HINWEIS

Verbot der Entsorgung über den Hausmüll!

In der Europäischen Union kann dieses Symbol auf dem Produkt, der Verpackung oder auf den Begleitpapieren erscheinen. Es bedeutet, dass die betroffenen Elektro- und Elektronikprodukte nicht mit dem Hausmüll entsorgt werden dürfen.

Für eine ordnungsgemäße Behandlung, Recycling und Entsorgung der betroffenen Altprodukte, folgende Punkte beachten:

- Diese Produkte nur bei dafür vorgesehenen, zertifizierten Sammelstellen abgeben.
- Örtlich geltende Vorschriften beachten!

Informationen zur ordnungsgemäßen Entsorgung bei der örtlichen Gemeinde, der nächsten Abfallentsorgungsstelle oder bei dem Händler erfragen, bei dem das Produkt gekauft wurde. Weitere Informationen zum Recycling unter www.wilo-recycling.com.

Technische Änderungen vorbehalten!

Table of contents

1	General	37
1.1	About these instructions	37
1.2	Copyright	37
1.3	Subject to change.....	37
2	Safety	37
2.1	Identification of safety instructions	37
2.2	Personnel qualifications.....	38
2.3	Electrical work.....	38
2.4	Transport.....	39
2.5	Installing/dismantling.....	39
2.6	During operation.....	40
2.7	Maintenance work	40
2.8	Operator responsibilities	41
3	Transport and storage	41
3.1	Shipping	41
3.2	Transport inspection	41
3.3	Storage	42
3.4	Transport for installation/dismantling purposes.....	43
4	Intended use and misuse	44
4.1	Intended use	44
4.2	Misuse.....	44
5	Product information	44
5.1	Type key.....	45
5.2	Technical data	45
5.3	Scope of delivery.....	46
5.4	Accessories	46
6	Description of the pump	46
6.1	Anticipated noise levels.....	47
7	Installation	48
7.1	Personnel qualifications.....	48
7.2	Operator responsibilities	48
7.3	Safety.....	48
7.4	Permissible forces and torques on the pump flanges ...	49
7.5	Preparing the installation	50
8	Electrical connection	52
8.1	Anti-condensation heater.....	55
9	Commissioning	55
9.1	Filling and venting	56
9.2	Activation.....	57
9.3	Switching off	57
9.4	Operation	58
10	Maintenance	58
10.1	Air supply	59
10.2	Maintenance work	60
11	Faults, causes and remedies	62
12	Spare parts	63
13	Disposal	64
13.1	Oils and lubricants	64

13.2	Information on the collection of used electrical and electronic products.....	64
------	---	----

1 General

1.1 About these instructions

These installation and operating instructions are an integral part of the device. Read these instructions before commencing any work and keep them in an accessible place at all times. Strict adherence to these instructions is a requirement for the intended use and correct operation of the product.

All specifications and markings on the device must be observed. These installation and operating instructions correspond to the relevant version of the device and the underlying safety standards valid at the time of going to print.

The language of the original operating instructions is German. All other languages of these instructions are translations of the original operating instructions.

1.2 Copyright

WILO SE © 2024

The reproduction, distribution and utilisation of this document in addition to communication of its contents to others without express consent is prohibited. Offenders will be held liable for payment of damages. All rights reserved.

1.3 Subject to change

Wilo shall reserve the right to change the listed data without notice and shall not be liable for technical inaccuracies and/or omissions. The illustrations used may differ from the original and are intended as an exemplary representation of the product.

2 Safety

This chapter contains basic instructions for the individual life cycles of the product. Failure to observe this information carries the following risks:

- Danger to persons from electrical, mechanical and bacteriological effects as well as electromagnetic fields
- Environmental damage from discharge of hazardous substances
- Damage to property
- Failure of important product functions
- Failure of required maintenance and repair procedures

Failure to observe the instructions will result in the loss of any claims for damages.

The directions and safety instructions in the other sections must also be observed!

2.1 Identification of safety instructions

These installation and operating instructions set out safety instructions for preventing personal injury and damage to property, which are displayed in different ways:

- Safety instructions relating to personal injury start with a signal word and are **preceded by a corresponding symbol**.
- Safety instructions relating to property damage start with a signal word and are displayed **without** a symbol.






Signal words

- **DANGER!**
Failure to follow the instructions will result in serious injury or death!
- **Warning!**
Failure to follow instructions can lead to (serious) injury!

- **Caution!**
Failure to follow instructions can lead to property damage and possible total loss.
- **Notice!**
Useful information on handling the product

Symbols

These instructions use the following symbols:

-  General danger symbol
-  Danger of electric voltage
-  Warning of hot surfaces
-  Warning of high pressure
-  Notices

2.2 Personnel qualifications

Staff must:

- be instructed about locally applicable regulations governing accident prevention,
- have read and understood the installation and operating instructions.

Personnel must have the following qualifications:

- **Electrical work:** a qualified electrician must carry out the electrical work.
- **Installation/dismantling:** The technician must be trained in the use of the necessary tools and fixation materials.
- The product must be operated by persons who have been instructed on how the complete system functions.
- **Maintenance work:** The technician must be familiar with the use of operating fluids and their disposal.

Definition of “qualified electrician”

A qualified electrician is a person with appropriate technical education, knowledge and experience who can identify **and** prevent electrical hazards.

The operator must confirm and ensure the field of authority, the competence and the monitoring of the personnel. If the personnel do not possess the necessary knowledge, they must be trained and instructed. If required, this can be carried out by the product manufacturer at the operator’s request.

2.3 Electrical work

- Have electrical work carried out by a qualified electrician.
- When connecting to the mains supply, comply with the nationally applicable guidelines, standards and regulations as well as specifications issued by the local energy supply companies.

- Before commencing work, disconnect the product from the mains and secure it against being switched on again.
- Give staff training on how to establish the electrical connection and the methods for switching off the product.
- Protect the electrical connection with a residual-current device (RCD).
- Observe the technical information in these installation and operating instructions as well as on the rating plate.
- Earth the product.
- Comply with the manufacturer's specifications when connecting the product to electrical switching systems.
- Have a defective connection cable replaced immediately by a qualified electrician.
- Never remove operating elements.
- Comply with the specifications on electromagnetic compatibility when using electronic start-up controllers (e.g. soft starter or frequency converter). If required, consider special measures (shielded cables, filters, etc.).

2.4 Transport

- Wear protective equipment:
 - Safety gloves for protection against cuts
 - Safety shoes
 - Sealed safety glasses
 - Safety helmet (when using lifting equipment)
- Only use legally specified and approved lifting slings.
- Select the lifting sling based on the prevailing conditions (weather, slinging point, load etc.).
- Always attach the lifting sling to the designated slinging points (lifting eyes).
- Position the lifting accessory in a way that ensures stability during use.
- When using lifting equipment, a second person must be present to coordinate the procedure if required (e.g. if the operator's field of vision is blocked).
- Persons must not stand underneath suspended loads. Do **not** move suspended loads over workplaces where people are present.

2.5 Installing/dismantling

- Wear protective equipment:
 - Safety shoes
 - Safety gloves for protection against cuts
 - Safety helmet (when using lifting equipment)
- Locally applicable laws and regulations on work safety and accident prevention must be complied with.

- The procedure described in the installation and operating instructions for shutting down the product/unit must be strictly observed.
- Disconnect the device from the mains and secure it against being switched on again without authorisation.
- All rotating parts must be at a standstill.
- Close the gate valve in the inlet and in the discharge line.
- Provide adequate aeration in enclosed spaces.
- Make sure that there is no risk of explosion when carrying out any type of welding work or work with electrical devices.

2.6 During operation

- The operator must immediately notify the person in charge of every fault or irregularity.
- If hazardous defects occur, the operator must immediately deactivate the device. Hazardous defects include:
 - Malfunction of safety and monitoring devices
 - Damage to housing parts
 - Damage to electrical equipment
- Collect any leakage of fluids and operating fluids immediately and dispose of it according to the locally applicable guidelines.
- Tools and other objects should only be kept in their designated places.

2.7 Maintenance work

- Wear protective equipment:
 - Sealed safety glasses
 - Safety shoes
 - Safety gloves for protection against cuts
- Locally applicable laws and regulations on work safety and accident prevention must be complied with.
- The procedure described in the installation and operating instructions for shutting down the product/unit must be strictly observed.
- Only perform the maintenance work described in these installation and operating instructions.
- Only original parts from the manufacturer may be used for maintenance and repairs. The use of any non-original parts releases the manufacturer from any liability.
- Disconnect the device from the mains and secure it against being switched on again without authorisation.
- All rotating parts must be at a standstill.
- Close the gate valve in the inlet and in the discharge line.
- Collect any leakage of fluid and operating fluid immediately and dispose of it according to the locally applicable guidelines.
- Store tools at the designated locations.
- After completing work, reattach all safety and monitoring devices and check that they function properly.

2.8 Operator responsibilities

- Provide installation and operating instructions in a language which the personnel can understand.
- Make sure that personnel are suitably trained for the specified work.
- Verify the area of responsibility and individual responsibilities of personnel.
- Provide the necessary protective equipment and make sure that personnel wear it.
- Ensure that safety and information signs mounted on the device are always legible.
- Train personnel with regard to the operating principles of the system.
- Eliminate risks from electrical current.
- Equip hazardous components (extremely cold, extremely hot, rotating, etc.) with a guard to be provided by the customer.
- Remove leakages of hazardous fluids (e.g. explosive, toxic or hot) in such a way that no danger is posed to persons or the environment. Comply with national statutory provisions.
- Keep highly flammable materials at a safe distance from the product.
- Ensure compliance with the regulations for accident prevention.
- Ensure compliance with local directives or general directives [e.g. IEC, VDE, etc.] and instructions from local energy supply companies.

Follow all information that appears on the product and ensure that it remains permanently legible:

- Warning and hazard notices
- Rating plate
- Direction of rotation arrow/symbol for direction of flow
- Labelling of connections

This device can be used by children from 8 years of age as well as people with reduced physical, sensory or mental capacities or lack of experience and knowledge if they are supervised or instructed on the safe use of the device and they understand the dangers that can occur. Children are not allowed to play with the device. Cleaning and user maintenance must not be carried out by children without supervision.

3 Transport and storage

3.1 Shipping

The pump is secured to a pallet ex works, packaged in a box and protected against dirt and moisture.

3.2 Transport inspection

Check delivery immediately for damage and completeness. Defects must be noted on the freight documentation! Defects must be notified to the transport company or the manufacturer immediately on the day of receipt of shipment. Subsequently notified defects can no longer be claimed for.

Only remove the outer packaging at the place of utilisation to ensure that the pump is not damaged during transport.

3.3 Storage

CAUTION

Damage due to incorrect handling during transport and storage!

Protect the product from moisture, frost and mechanical damage during transport and temporary storage.

If available, leave the covers on the pipe connections so that no dirt and other foreign matter can get into the pump housing.

To avoid scoring at the bearings and sticking, turn the pump shaft once a week using a socket wrench.

If a longer storage time is required, contact Wilo for preservation measures.



WARNING

Risk of injury due to incorrect transport!

If the pump is transported again at a later date, it must be packaged so that it cannot be damaged during transport. Use the original packaging for this or choose equivalent packaging.

3.4 Transport for installation/dismantling purposes



WARNING

Risk of personal injury!

Incorrect transport can lead to personal injury!

- Unload boxes, lathed spaces, pallets or cartons, depending on the size and construction, with forklift trucks or with slings.
- Always lift heavy parts of more than 30 kg with hoisting gear that is in accordance with local regulations.
 - The bearing capacity has to be adapted to the weight!
- Transport the pump using approved lifting gear (block and tackle, crane etc.). Lifting gear must be attached to the pump flanges and, if necessary, to the outer motor diameter.
 - Securing against slipping is required for this!
- When lifting machines or parts with eyelets, only use load hooks or shackles that are in accordance with local safety regulations.
- Transport lugs on the motor, if present, are only for transporting the motor. They are not approved for transporting the complete pump.
- Use a guard if load chains or ropes are guided over or through eyelets or over sharp edges.
- When using a block and tackle or similar hoisting gear, make sure that the load is lifted vertically.
 - Prevent the suspended load from swinging.
 - Swinging can be avoided by using a second block and tackle. The direction of pull of both block and tackles must be less than 30° to the vertical.
- Never subject load hooks, eyelets or shackles to bending forces – their load axes have to be in the direction of the tractive forces!
- When lifting, make sure that the load limit of a load rope is reduced for diagonal pulling.
 - The safety and effectiveness of a stranding is best ensured when all load-bearing elements are loaded in the vertical direction to the greatest extent possible. If required, use a lifting arm to which the load ropes can be attached vertically.
- Set up a safety zone in such a way that there is no danger if the load or a part of the load slips or the hoisting gear breaks or tears.
- Never leave a load longer than necessary in a suspended position! Ensure there is no danger to personnel when accelerating and slowing down during the lifting procedure.

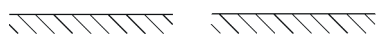
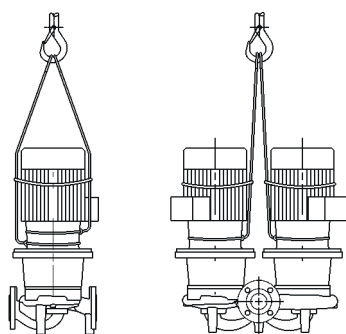


Fig. 1: Transporting the pump

For lifting with a crane, the pump must be supported by suitable belts or load ropes, as shown. Place belts or load ropes in loops around the pump, which tighten from the pump's own net weight.

Transport lugs on the motor, if present, are only for guiding when the load is being carried!



WARNING

Damaged transport lugs can break off and cause considerable personal injury.

- Check the transport lugs before use for damage and secure fixation.

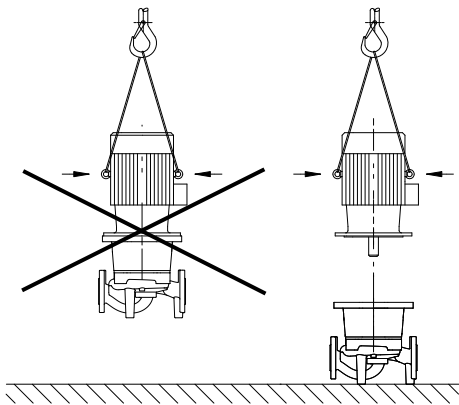


Fig. 2: Transporting the motor

Transport lugs on the motor, if present, are only for transporting the motor. They are not approved for transporting the complete pump!



DANGER

Danger of death from falling parts!

The pump itself and pump parts can have a very high net weight. Falling parts pose a risk of cuts, crush injuries, bruises or impacts, which can be fatal.

- Always use suitable lifting accessories and secure parts against falling.
- Never stand below a suspended load.
- During storage and transport, as well as before all installation and assembly work, ensure that the pump is in a safe position and standing securely.



WARNING

Personal injury due to unsecured installation of the pump!

The base with the threaded holes is used for fixation only. When standing freely, the pump might not be sufficiently stable.

- Never place the pump unsecured on the pump support feet.

4 Intended use and misuse

4.1 Intended use

The glanded pumps of this series are intended for use as circulators in building services.

They may be used for:

- Hot-water heating systems
- Cooling and chilled water circulation systems
- Process water systems
- Industrial circulation systems
- Heat transfer circuits

Intended use includes compliance with these instructions as well as the information and markings on the pump.

Any use beyond the intended use is considered misuse and will result in the loss of all liability claims.

4.2 Misuse

The operational reliability of the supplied product is only guaranteed for intended use in accordance with chapter "Intended use" of the installation and operating instructions. The limit values must not fall below or exceed those values specified in the catalogue/data sheet.

WARNING! Misuse of the pump can lead to dangerous situations and damage.

- Never use fluids other than those approved by the manufacturer.
- Non-permitted substances in the fluid can destroy the pump. Abrasive solids (e.g. sand) increase pump wear.
- Pumps without an Ex rating are not suitable for use in potentially explosive atmospheres.
- Highly flammable materials/fluids should always be kept at a safe distance from the device.
- Never allow unauthorised persons to carry out work.
- Never operate the pump beyond the specified limits of use.
- Never carry out unauthorised conversions.
- Use authorised accessories and genuine spare parts only.

Typical installation locations are technical rooms within the building with other domestic installations. No provision has been made for direct installation of the pump in rooms used for other purposes (residential and work rooms).

Outdoor installation requires a corresponding, special version (motor with anti-condensation heater). See chapter "Anti-condensation heater connection".

5 Product information

5.1 Type key

Example:

VeroLine-IPL 80/135-5.5/2-xx

VeroTwin-DPL 80/135-5.5/2-xx

VeroLine-IPL	Flange-end pump as in-line single pump
VeroTwin-DPL	Flange-end pump as in-line twin-head pump
80	Nominal diameter DN of the flange connection in mm
135	Nominal impeller diameter in mm ¹⁾
5.5	Rated power P ₂ in kW
2	Number of poles, motor
-xx	Variant, e.g. S1

¹⁾ Does not correspond to the actual impeller diameter. Use the spare parts catalogue for spare parts.

Table 1: Type key

5.2 Technical data

Property	Value	Note
Rated speed	<ul style="list-style-type: none"> (2-/4-pole): 2900 rpm or 1450 rpm 	For special versions (e.g. for other voltage, operating pressures, fluids, etc), see rating plate or www.wilo.com .
Nominal diameters DN	IPL: 32 to 100 mm DPL: 32 to 100 mm	
Pipe and pressure measurement connections	Flanges PN 16 in accordance with DIN EN 1092-2 with pressure measurement connections Rp 1/8 in accordance with DIN 3858.	
Permissible min./max. fluid temperature	-20 °C to +120 °C	Depending on the fluid, operating pressure and type of mechanical seal
Ambient temperature during operation min./max.	0 °C to +40 °C	Lower or higher ambient temperatures on request
Temperature during storage min./max.	-30 °C to +60 °C	
Max. permissible operating pressure	10 bar (to +120 °C)	
Insulation class	F	
Protection class	IP55	
Permissible fluids	Heating water in accordance with VDI 2035 part 1 and part 2 process water cooling/chilled water water-glycol mixture up to 40 % vol.	Standard version Standard version Standard version Standard version
Permissible fluids	Heat transfer oil	Special version or auxiliary equipment (at additional charge)
Permissible fluids	Other fluids (on request)	Special version or auxiliary equipment (at additional charge)
Electrical connection	3~400 V, 50 Hz	Standard version

Property	Value	Note
Electrical connection	3~230 V, 50 Hz to 3 kW including	Standard version
Electrical connection	3~230 V, 50 Hz from 4 kW	Special version or auxiliary equipment (at additional charge)
Special voltage/frequency	Pumps with motors with different voltages or other frequencies are available on request.	Special version or auxiliary equipment (at additional charge)
PTC thermistor sensor		Special version (at additional charge)
Speed control, pole switchover	Wilco control devices (e.g. Wilo-CC-HVAC system)	Standard version

Table 2: Technical data

The detailed motor data as per EU2019/1781 can be consulted via the motor's article number here: <https://qr.wilo.com/motors>

Additional information CH	Permissible fluids
Heating pumps	Heating water (in accordance with VDI 2035/VdTÜV Tch 1466/ CH: in accordance with SWKI BT 102-01) ... No oxygen binding agents, no chemical sealants (ensure closed system from corrosion perspective according to VDI 2035 (CH: SWKI BT 102-01); rework leaky points).

Fluids

Water-glycol mixtures or fluids with a different viscosity than pure water increase the power consumption of the pump. Only use mixtures with corrosion protection.

Observe the relevant manufacturer's specifications!

- Adjust the motor power if required.
- The fluid must be sediment-free.
- Wilo's approval must be obtained for the use of other fluids.
- When using water-glycol mixtures, the use of an S1 variant with a corresponding mechanical seal is generally recommended.
- The compatibility of the standard seal / standard mechanical seal with the fluid is generally given under normal system conditions.
Special circumstances may require special seals, for example:
 - solids, oils or EPDM-attacking substances in the fluid,
 - air content in the system, etc.

Observe the safety data sheet for the fluid to be pumped!

5.3 Scope of delivery

- Pump
- Installation and operating instructions

5.4 Accessories

Accessories must be ordered separately:

- PTC thermistor tripping unit for switch cabinet installation
- 2 or 3 mounting brackets with fixation material for installation on a base
- Blind flanges for repair work

For a detailed list, consult the catalogue and spare parts documentation.

6 Description of the pump

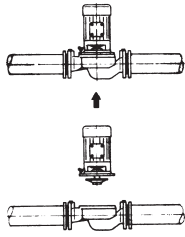


Fig. 3: View of IPL – pipe installation

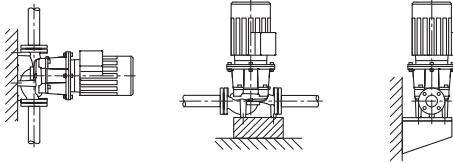


Fig. 4: View of IPL – installation on a base (≤ 7.5 kW)

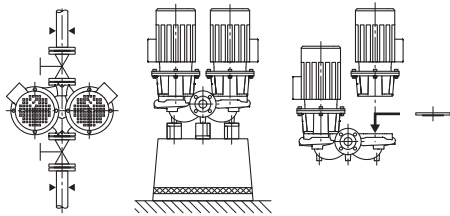


Fig. 5: View of DPL

All the pumps described here are low-pressure centrifugal pumps with a compact construction. The motor is constructed with a one-piece shaft towards the pump. The mechanical seal is maintenance-free. The pumps can be installed both directly as a pipe installation pump in a sufficiently anchored pipe or placed on a foundation base. The installation options depend on the pump size. Suitable Wilo control devices (e.g. Wilo-CC-HVAC system) can control the power of the pumps continuously. This allows optimisation of the pump output for the demands of the installation and economically efficient pump operation.

IPL version

The pump housing has an in-line design, i.e. the flanges on the suction and discharge sides lie along a centre line. All pump housings are provided with pump support feet. Installation on a foundation base is recommended for rated powers of 5.5 kW and higher.

DPL version

Two pumps are arranged in a shared housing (twin-head pump). The pump housing has an in-line design. All pump housings are provided with pump support feet. Installation on a foundation base is recommended for rated powers of 4 kW and higher.

Only the base-load pump is operated in control mode in connection with a control device. The second pump is available to fulfil full load operation requirements as an auxiliary peak load. The second pump can adopt the reserve function in the event of a fault.



NOTICE

Blind flanges (accessories) are available for all pump types/housing sizes from this series. When replacing the motor impeller unit (motor with impeller and terminal box), a drive can therefore remain in operation.



NOTICE

To ensure the standby pump is ready for operation, operate the standby pump every 24 h at least once a week.

6.1 Anticipated noise levels

Motor power [kW]	Measuring surface sound-pressure level L_p, A [dB(A)] ¹⁾			
	2900 rpm		1450 rpm	
	IPL/DPL (DPL in individual operation)	DPL (DPL in parallel operation)	IPL/DPL (DPL in individual operation)	DPL (DPL in parallel operation)
1.1	60	63	51	54
1.5	64	67	55	58
2.2	64	67	60	63
3	66	69	55	58
4	68	71	57	60
5.5	71	74	63	66
7.5	71	74	63	66

¹⁾ Spatial mean value of sound-pressure levels on a square measuring surface at a distance of 1 m from the surface of the motor.

Table 3: Anticipated noise levels (50 Hz)

7 Installation

7.1 Personnel qualifications

- Installation/dismantling: The technician must be trained in the use of the necessary tools and fixation materials.

7.2 Operator responsibilities

- Observe national and regional regulations!
- Observe locally applicable accident prevention and safety regulations of professional and trade associations.
- Provide protective equipment and ensure that the protective equipment is worn by personnel.
- Observe all regulations for working with heavy loads.

7.3 Safety



DANGER

Danger of death due to lack of protective devices!

Due to missing protection devices of the terminal box or near the coupling/motor, electric shock or contact with rotating parts can lead to life-threatening injuries.

- Before commissioning, protection devices such as terminal box covers that were removed must be reinstalled!



DANGER

Danger of death from falling parts!

The pump itself and pump parts can have a very high net weight. Falling parts pose a risk of cuts, crush injuries, bruises or impacts, which can be fatal.

- Always use suitable lifting accessories and secure parts against falling.
- Never stand below a suspended load.
- During storage and transport, as well as before all installation and assembly work, ensure that the pump is in a safe position and standing securely.



WARNING

Hot surface!

The entire pump can become very hot. There is a risk of burns!

- Allow the pump to cool down before commencing any work!



WARNING

Risk of scalding!

At high fluid temperatures and system pressures, allow the pump to cool down first and then depressurise the system.

CAUTION

Damage to the pump due to overheating!

The pump must not be allowed to run dry for more than 1 minute. Dry running causes a build-up of energy in the pump, which can damage the shaft, impeller, and mechanical seal.

- Make sure that the volume flow does not fall below the minimum value Q_{min} .

Approximate calculation of Q_{min} :

$$Q_{\min} = 10 \% \times Q_{\max \text{ pump}} \times \text{actual speed} / \text{max. speed}$$

7.4 Permissible forces and torques on the pump flanges

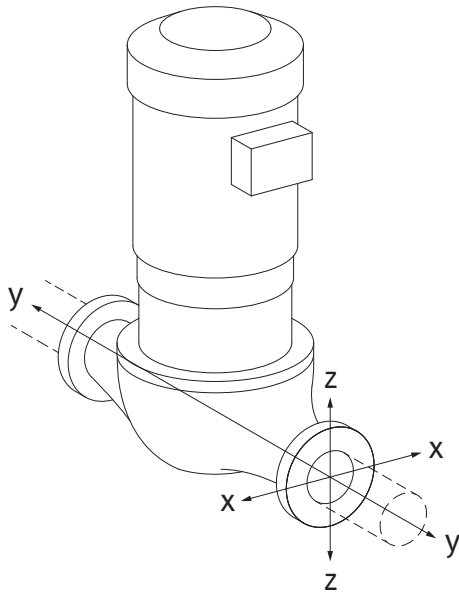


Fig. 6: Load case 16A, EN ISO 5199, Appendix B

Pump suspended in pipe, case 16A

DN	Forces F [N]				Torques M [Nm]			
	F _x	F _y	F _z	Σ Forces F	M _x	M _y	M _z	Σ Torques M
Discharge and suction flange								
32	450	525	425	825	550	375	425	800
40	550	625	500	975	650	450	525	950
50	750	825	675	1300	700	500	575	1025
65	925	1050	850	1650	750	550	600	1100
80	1125	1250	1025	1975	800	575	650	1175
100	1500	1675	1350	2625	875	625	725	1300

Values in acc. with ISO/DIN 5199 – class II (2002) – Appendix B

Table 4: Permissible forces and torques on pump flanges in vertical pipe

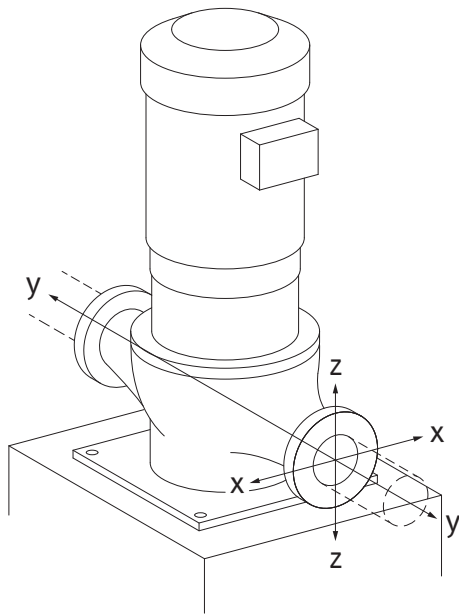


Fig. 7: Load case 17A, EN ISO 5199, Appendix B

Vertical pump on pump feet, case 17A

DN	Forces F [N]				Torques M [Nm]			
	F _x	F _y	F _z	Σ Forces F	M _x	M _y	M _z	Σ Torques M
Discharge and suction flange								
32	338	394	319	619	300	125	175	550
40	413	469	375	731	400	200	275	700
50	563	619	506	975	450	250	325	775
65	694	788	638	1238	500	300	350	850
80	844	938	769	1481	550	325	400	925
100	1125	1256	1013	1969	625	375	475	1050

Values in acc. with ISO/DIN 5199 – class II (2002) – Appendix B

Table 5: Permissible forces and torques on pump flanges in horizontal pipe

If not all working loads reach the maximum permitted values, one of these loads may exceed the normal limit value. Provided that the following additional conditions are fulfilled:

- All force and torque components are limited to 1.4 times the maximum permitted value.
- The forces and torques acting on each flange meet the requirements of the compensation equation.

$$\left(\frac{\sum |F|_{\text{effective}}}{\sum |F|_{\text{max. permitted}}} \right)^2 + \left(\frac{\sum |M|_{\text{effective}}}{\sum |M|_{\text{max. permitted}}} \right)^2 \leq 2$$

Fig. 8: Compensation equation

Σ F_{effective} and Σ M_{effective} are the arithmetic sums of the effective values of both pump flanges (inlet and outlet). Σ F_{max. permitted} and Σ M_{max. permitted} are the arithmetic sums of the maximum permitted values of both pump flanges (inlet and outlet). The algebraic signs of Σ F and Σ M are not taken into consideration in the compensation equation.

Influence of material and temperature

The maximum permissible forces and torques apply for the grey cast iron base material and for an initial temperature value of 20 °C.

For higher temperatures, the values must be corrected as follows depending on the ratio of their modulus of elasticity:

$$E_{t, EN-GJL} / E_{20, EN-GJL}$$

$E_{t, EN-GJL}$ = Modulus of elasticity grey cast iron at the selected temperature

$E_{20, EN-GJL}$ = Modulus of elasticity grey cast iron at 20 °C

7.5 Preparing the installation

Check whether the pump complies with the specifications on the delivery note; report any damage or missing parts to Wilo immediately. Check slatted crates/boxes/wrapping for spare parts or accessories that could be included with the pump.



WARNING

Risk of personal injury and property damage due to improper handling!

- Install only after completion of all welding and soldering work and after the pipeline system has been flushed, if required.
 - Dirt can cause the pump to fail.

Installation location

- The pump must be protected from the weather and installed in a frost-/dust-free, well ventilated, oscillation-isolated environment that is not potentially explosive. The pump must not be installed outdoors! Observe the specifications in "Intended use" section!
- Mount the pump in a readily accessible place. This makes it easier to complete inspections, maintenance (e.g. mechanical seal change) or replacement in the future. Observe the minimum axial distance between the wall and the fan cover of the motor: free removal dimension of at least 200 mm + diameter of the fan cover.
- Install a device for attaching hoisting gear above the set-up site of the pumps. Total weight of the pump: see catalogue or data sheet.

Base

CAUTION

A faulty foundation or incorrect installation of the unit!

A faulty foundation or incorrect installation of the unit on the foundation can lead to defects of the pump.

- These defects are not covered by the warranty.
- Never set up the pump unit on unfortified surfaces or surfaces that cannot bear loads.

Setting up the pump on an elastically supported base can provide better structure-borne sound insulation between the pump and the building.

When a pump is at a standstill, it can be protected from bearing damage caused by the oscillation of other units (e.g. in a system with multiple redundant pumps). For this purpose, the pump is placed on its own base.

When pumps are installed on floor slabs, elastic support is strongly recommended.

Particular care must be taken with variable-speed pumps.

Wilo recommends taking into account all constructionally and acoustically relevant criteria. A qualified building acoustics specialist should be tasked with dimensioning and design where necessary.

Select elastic elements according to the lowest excitation frequency. This is usually the speed. If speed is variable, the lowest speed is to be assumed.

To achieve an insulation level of at least 60%, the lowest excitation frequency must be at least twice as high as the natural frequency of the elastic support. Therefore, the lower the speed, the smaller the spring resilience of the elastic elements must be.

In general, the following materials can be used:

- For a speed of 3000 rpm and more, natural cork panels
- For a speed between 1000 rpm and 3000 rpm, rubber-metal elements
- For a speed under 1000 rpm, screw springs

When constructing the base, avoid acoustic bridges – through plaster, tiles or auxiliary constructions – which could render the insulation ineffective or greatly reduce its effect.

In the case of pipe connection, the flexure of the elastic elements under the weight of the pump and base must be taken into account.

Consultants and installers must ensure that the pipe connections to the pump are designed in such a way that they are completely free of stress and have no mass or oscillation influence on the pump housing whatsoever. The use of compensators makes sense here.



NOTICE

For some pump types, simultaneous separation of the foundation block itself from the building structure by means of an elastic intermediate layer (e.g. cork or MAFUND® plate) is required for vibration-insulated installation.

Example of a foundation screwed connection

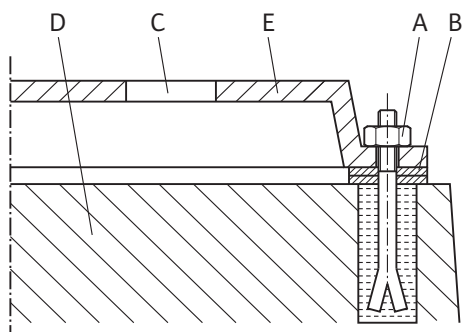


Fig. 9: Example of a foundation screwed connection

- Align the complete unit when installing it on the foundation with the help of the spirit level (at the shaft/discharge port).
- Always put the washers (B) to the left and right directly at the fixation material (e.g. stone bolts (A)) between the baseplate (E) and foundation (D).
- Evenly and firmly tighten the fixation material.
- For distances > 0.75 m, support the baseplate at the centre between the fixation elements.



WARNING

Personal injury and property damage due to improper handling!

Transport lugs mounted on the motor housing can tear out if the load is too heavy. This can lead to serious injuries and damage to the product!

- Only lift the pump with approved lifting gear (e.g. block and tackle, crane). See also chapter "Transport and storage".
- Transport lugs mounted on the motor housing are only permitted for transporting the motor!

Transport lugs are not always found on the motor. See the "Transport and storage" section.



NOTICE

Simplify subsequent work on the unit!

- To ensure the entire unit does not have to be emptied, install shut-off valves upstream and downstream of the pump.

If need be, the necessary non-return valves are to be provided.

Condensate drainage

- When using the pump in air conditioning or cooling systems:
The condensate that forms in the lantern can be drained specifically via an existing drilled hole. A drain pipe can also be connected to this opening and a small amount of escaping liquid can be drained off.
- Installation position:
All installation positions except for "motor facing down" are allowed.
- The air vent valve (Fig. I/II, Item 2.1) must always point upward.

IPL/DPL

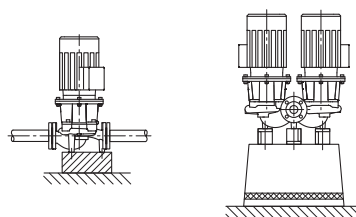


Fig. 10: IPL/DPL

Suction and pressure flange are marked with the direction of flow by means of a cast arrow. The direction of flow must correspond to the directional arrow on the flange.



NOTICE

The motor terminal box must not face downward. If necessary, the motor impeller unit can be rotated once the interior hexagonal head screws have been loosened. While rotating the motor or motor impeller unit, ensure that the housing O-ring seal is not damaged.



NOTICE

When pumping from an open tank (e.g. cooling tower), ensure that there is always a sufficient liquid level above the pump's suction port. This prevents the pump from running dry. The minimum inlet pressure must be observed.



NOTICE

In the case of insulated systems, only the pump housing may be insulated. Never insulate the lantern and motor.

The motors are each equipped with holes for condensation water which are sealed with a plug at the factory (in order to guarantee that protection class IP55 is achieved). If condensation water occurs (for example, when used in air-conditioning/cooling systems), this plug must be removed downwards so that condensation water can drain off.

Connection of the pipes

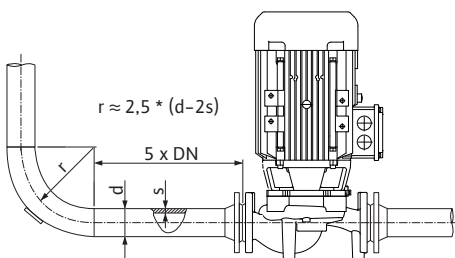


Fig. 11: Settling section upstream and downstream of the pump

CAUTION

Risk of damage due to incorrect handling!

The pump may never be used as a fixed point for the pipe.

- The present NPSH of the system always has to be greater than the required NPSH of the pump.
- The forces and torques being exerted by the pipeline system on the pump flange (e.g., by warping, thermal expansion) may not exceed the permitted forces and torques.
- The pipes and pump must be free of mechanical stress when installed.
- The pipes must be fixed in such a way that the pump does not have to support the weight of the pipes.
- The suction line is to be kept as short as possible. Lay the suction line to the pump so that it continuously rises while the inlet falls. Avoid possible air entry points.
- If a dirt trap in the suction line is required, its free cross-section has to be 3 – 4 times the cross-section of the pipe.
- For short pipes, the nominal diameters must be at least those of the pump connections. For long pipes, determine the most economical nominal diameter in each case.
- To avoid higher pressure losses, make adapters for larger nominal diameters with an extension angle of approx. 8°.



NOTICE

Avoid flow cavitation!

- A settling section must be provided upstream and downstream of the pump in the form of a straight pipe. The length of the settling section must be at least 5 times the nominal diameter of the pump flange.

Final check

- Remove the flange covers at the suction and discharge ports of the pump before attaching the piping.

Check the alignment of the unit again according to the "Installation" section.

- Tighten the foundation bolts if necessary.
- Check all connections for correctness and function.

**DANGER****Risk of fatal injury due to electrical current!****The use of a thermal overload protection is recommended!**

Improper conduct when carrying out electrical work can lead to death due to electric shock!

- Electrical connection may only be carried out by a qualified electrician and in accordance with the applicable regulations!
- Adhere to accident prevention regulations!
- Before beginning work on the product, make sure that the pump and drive are electrically isolated.
- Make sure that no one can turn on the power supply again before work is completed.
- Electrical machines must always be earthed. Earthing must be appropriate for the drive and meet the relevant standards and regulations. Earth terminals and fixation elements must be suitably dimensioned.
- Observe the installation and operating instructions for the accessories!

**DANGER****Danger of death due to contact voltage!**

Touching live parts will result in serious injuries or death!

Even when it is disconnected, high contact voltages can still occur in the terminal box due to non-discharged capacitors. Therefore, work on the terminal box module must not be started until 5 minutes have elapsed!

- Disconnect all poles of the supply voltage and secure against reconnection!
- Check whether all connections (including potential-free contacts) are voltage-free!
- Never insert objects (e.g. nail, screwdriver, wire) into openings on the terminal box!
- Reinstall removed safety devices (such as terminal box cover)!

CAUTION**Material damage due to improper electrical connection!****An inadequate mains design can lead to system failures and cable fires due to mains overload!**

- When designing the mains supply with regard to the used cable cross-sections and fuses, pay special attention to the fact that, in multi-pump operation, it is possible that all pumps operate at the same time for short periods.

Preparation/notes

- Establish electrical connection via a fixed connection cable with a connector device or an all-pole switch with at least 3 mm contact opening width (VDE 0730/Part 1).
- To protect against leakage water and for strain relief to the threaded cable gland, use a connection cable with sufficient outer diameter and screw them so they are tight enough.
- The cables near the screwed connection are to be bent to form a drain loop, to drain any accumulated drips.
Position the threaded cable gland and, by laying the cables accordingly, ensure that no drips are able to run into the terminal box. Unoccupied threaded cable glands must remain closed with the plugs provided by the manufacturer.
- Lay the connection cable in such a way that it touches neither the pipes nor the pump.
- Use a heat-resistant connection cable if fluid temperatures exceed 90 °C.
- The current type and voltage of the mains connection must correspond to the specifications on the rating plate.
- Fuse protection on mains side: Dependent on rated motor current.

- When connecting an external frequency converter, observe the corresponding installation and operating instructions! If necessary, carry out additional earthing due to higher leakage currents.
- The motor must be secured against overloading by a motor protection switch or by the PTC thermistor tripping unit (accessory).

Standard pumps on external frequency converters

If standard pumps are used on external frequency converters, the following aspects have to be considered regarding the insulation system and current-insulated bearings:

400 V power supply

The motors used by Wilo for glanded pumps are suitable for operation on external frequency converters.

It is strongly recommended to set up and operate the installation in compliance with IEC TS 60034-25:2014. Due to the rapidly advancing development in the field of frequency converters, WILO SE does not guarantee fault-free use of the motors on third-party converters.

500 V/690 V power supply

The motors which Wilo uses as standard for glanded pumps are not suited to be used on external frequency converters with 500 V/690 V.

For use in 500 V or 690 V mains, motors with appropriate winding and reinforced insulation system are available. This must be explicitly stated when ordering. The overall installation must comply with IEC TS 60034-25:2014.

Current-insulated bearings

Due to increasingly fast switching processes of the frequency converter, drops in voltage can occur across the motor bearing even with motors of lower power. In case of premature breakdown due to bearing current, use current-insulated bearings!

Always observe the following instructions when connecting the frequency converter to the motor:

- Observe the installation notes of the frequency converter manufacturer.
- Observe the rise times and peak voltages depending on the cable length in the respective installation and operating instructions of the frequency converter.
- Use an appropriate cable with a sufficient cross-section (max. 5 % voltage loss).
- Connect the correct shielding according to the recommendation of the frequency converter manufacturer.
- Lay the data cables (e.g. PTC analysis) separately from the mains cable.
- If necessary, use a sine filter (LC) in consultation with the frequency converter manufacturer.



NOTICE

The connection diagram for electrical connections is in the terminal box cover.

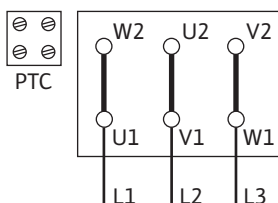


Fig. 12: Δ connection

Setting the motor protection switch:

- Set according to the rated motor current specified on the rating plate of the motor.
Y-Δ starting: If the motor protection switch is switched in the supply line to a Y-Δ contactor combination, adjust the switch as for direct starting. If the motor protection switch is switched in a thread of the motor supply line (U1/V1/W1 or U2/V2/W2), set the motor protection switch to the value $0.58 \times$ rated motor current.
- If the motor is equipped with a PTC thermistor sensor (special version), attach the PTC thermistor sensor to the PTC thermistor tripping unit (provided by the customer).

CAUTION

Risk of property damage!

Only a maximum voltage of 7.5 V DC may be applied to the PTC thermistor sensor terminals. A higher voltage will destroy the PTC thermistor sensor.

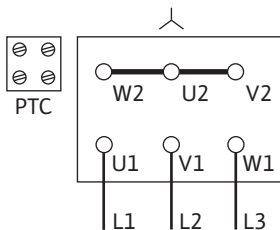


Fig. 13: Y-connection

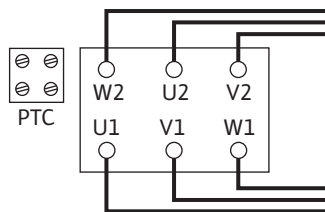


Fig. 14: Y-Δ-connection

- The mains connection is dependent on the motor power P2, mains voltage and activation type. Refer to the following table and Fig. 12, 13 and 14 for the required connection of the connecting bridges in the terminal box.
- When connecting automatic switchgears, observe the corresponding installation and operating instructions.

Activation type	Motor power P2 ≤ 3 kW		Motor power P2 ≥ 4 kW
	Mains voltage 3~ 230 V	Mains voltage 3~ 400 V	Mains voltage 3~ 400 V
Direct	Δ-connection (Fig. 12)	Y-connection (Fig. 13)	Δ-connection (Fig. 12 above)
Y-Δ start	Remove connection bridges. (Fig. 14)	Not possible	Remove connection bridges. (Fig. 14)

Table 6: Terminal assignment



NOTICE

Use of soft starters is recommended to limit the starting current and preventing tripping of overcurrent protection devices.

Terminal	Tightening torque in Nm	Screw
L1/L2/L3	1.8 ± 0.2	M4
L1/L2/L3	2.2 ± 0.2	M5
L1/L2/L3	3.8 ± 0.3	M6

Table 7: Tightening torques of terminal board

8.1 Anti-condensation heater

We recommend an anti-condensation heater for motors which, due to climatic conditions, are at risk of condensation. These are, for example, idle motors in humid environments or motors that are exposed to large temperature fluctuations. Motors equipped with an anti-condensation heater at the factory can be ordered as special versions. The anti-condensation heater is used to protect the motor windings against condensation water inside the motor.

- The anti-condensation heater is connected to the terminals HE/HE in the terminal box (connection voltage: 1~230 V/50 Hz).

CAUTION

Risk of damage due to incorrect handling!

The anti-condensation heater may not be switched on during motor operation.

9 Commissioning

- Electrical work: a qualified electrician must carry out the electrical work.
- Installation/dismantling: The technician must be trained in the use of the necessary tools and fixation materials.
- The product must be operated by persons who have been instructed on how the complete system functions.



DANGER

Danger of death due to lack of protective devices!

Due to missing protection devices of the terminal box, an electric shock can lead to life-threatening injuries.

- Before commissioning, protection devices such as terminal box covers that were removed must be reinstalled!
- An authorised technician must check the functionality of the safety devices on the pump and motor prior to commissioning!



WARNING

Danger of injury due to fluid shooting out and components coming loose!

Not installing the pump/system correctly can lead to serious injuries during commissioning!

- Carry out all work carefully!
- Keep a safe distance during commissioning!
- Always wear protective clothing, safety gloves and safety glasses when working.



NOTICE

It is recommended to have the pump commissioned by the Wilo customer service.

Preparation

9.1 Filling and venting

The pump has to reach ambient temperature before commissioning.

CAUTION

Dry running will destroy the mechanical seal! It may cause leakage.

- Ensure that a dry run of the pump is not possible.



WARNING

There is a risk of burns or freezing upon coming into contact with the pump/system.

Depending on the pump and system operating conditions (fluid temperature), the entire pump can become very hot or very cold.

- Keep a safe distance during operation!
- Allow the system and pump to cool down to room temperature!
- Always wear protective clothing, safety gloves and safety glasses when working.



DANGER

Danger of personal injury and material damage due to extremely hot or extremely cold pressurised fluid!

Depending on the temperature of the fluid, when the venting device is opened completely, **extremely hot** or **extremely cold** fluid may escape in liquid or vapour form. Fluid may shoot out at high pressure depending on the system pressure.

- Always exercise caution when opening the venting device.

Fill and vent the system correctly.

1. To do this, loosen the air vent valves and vent the pump.
2. After venting the pump, tighten the air vent valves again so that no more water can escape.



NOTICE

- Always keep to the minimum pressure!

- To avoid cavitation noises and damage, a minimum inlet pressure must be guaranteed at the suction port of the pump. The minimum inlet pressure depends on the operating situation and the pump's duty point. Accordingly, the minimum pressure must be determined.
 - The main parameters for defining the minimum inlet pressure are the NPSH value of the pump at its duty point and the vapour pressure of the fluid. The NPSH value can be found in the technical documentation of the respective pump type.
1. By briefly switching on, check whether the direction of rotation agrees with the arrow on the fan cover or lantern. If the direction of rotation is incorrect, proceed as follows:
 - For direct starting: Swap two phases on the motor terminal board (e.g. L1 for L2).
 - For Y-Δ starting:
Swap the thread start and thread end of two windings on the motor terminal board (e.g. V1 for V2 and W1 for W2).
 - The unit may only be switched on when the shut-off device on the discharge side is closed! Only after full speed has been reached may the shut-off device be slowly opened and be adjusted to the duty point.

9.2 Activation

The unit must run smoothly and free of vibration.

During the running-in period and normal operation of the pump, a small amount of leakage, i.e. a few drops, is normal. A visual inspection is required from time to time. If there is clearly detectable leakage, the gasket must be replaced.



DANGER

Danger of death due to lack of protective devices!

Due to missing protective devices of the terminal box or near the coupling/motor, electric shock or contact with rotating parts can lead to life-threatening injuries.

- Immediately after the conclusion of all work, all the provided safety and protection equipment items must be properly installed and put into operation!

9.3 Switching off

- Close the shut-off device in the discharge line.



NOTICE

If a non-return valve is installed in the discharge line, and there is counterpressure, the shut-off device can remain open.

CAUTION

Risk of damage due to incorrect handling!

When switching off the pump, the shut-off device in the inlet pipe must not be closed.

- Switch off the motor and allow it to coast down completely. Ensure the coasting is smooth.
- For longer downtimes, close the shut-off device in the inlet pipe.
- For longer periods of non-use and/or danger of freezing, drain the pump and secure it against freezing.
- After removing the pump, store it in a dry and dust-free place.



NOTICE

The pump must always run smoothly and vibration-free and must not be operated in conditions other than those specified in the catalogue/data sheet.



DANGER

Danger of death due to lack of protective devices!

Due to missing protection devices of the terminal box, an electric shock can lead to life-threatening injuries.

- Immediately after the conclusion of all work, all the provided safety and protection equipment items must be properly installed and put into operation!



WARNING

There is a risk of burns or freezing upon coming into contact with the pump/system.

Depending on the pump and system operating conditions (fluid temperature), the entire pump can become very hot or very cold.

- Keep a safe distance during operation!
- Allow the system and pump to cool down to room temperature!
- Always wear protective clothing, safety gloves and safety glasses when working.

The pump can be switched on and off in different ways. This depends on the different operating conditions and the degree of automation of the installation. Observe the following points:

Stop procedure:

- Prevent return flow to the pump.
- Do not operate for too long with the volume flow being too low.

Start procedure:

- Make sure that the pump is completely filled up.
- Do not operate for too long with the volume flow being too low.
- Larger pumps require a minimum flow rate amount to operate properly.
- Operating against a closed shut-off device can lead to overheating in the centrifugal chamber and to damage of the shaft seal.
- Ensure a continual flow to the pump with a sufficiently large NPSH.
- Avoid that insufficient counter pressure leads to a motor overload.
- To avoid significant increases in motor temperature and excessive load on the pump, coupling, motor, gaskets and bearings, perform no more than 10 switch-on procedures per hour.

Dual-pump operation

To ensure the standby pump is ready for operation, operate the standby pump every 24 h at least once a week.

10 Maintenance

- Maintenance work: The technician must be familiar with the use of operating fluids and their disposal.
- Electrical work: a qualified electrician must carry out the electrical work.
- Installation/dismantling: The technician must be trained in the use of the necessary tools and fixation materials.

It is recommended to have the pump serviced and checked by the Wilo customer service.



DANGER

Danger of death due to electrical current!

Improper conduct when carrying out electrical work can lead to death due to electric shock!

- Any work on electrical devices may only be carried out by a qualified electrician.
- Before carrying out any work, disconnect the unit from the power supply and secure it against accidental switch-on.
- Any damage to the pump connection cable should only ever be rectified by a qualified electrician.
- Follow the installation and operating instructions for the pump, level control device and other accessories.
- Never poke around in the motor openings or insert anything into them.
- After completing the work, refit previously dismantled protective devices, for example, terminal box covers or coupling covers.



DANGER

Danger of death from falling parts!

The pump itself and pump parts can have a very high net weight. Falling parts pose a risk of cuts, crush injuries, bruises or impacts, which can be fatal.

- Always use suitable lifting accessories and secure parts against falling.
- Never stand below a suspended load.
- During storage and transport, as well as before all installation and assembly work, ensure that the pump is in a safe position and standing securely.



DANGER

Danger of death due to ejected tools!

The tools used during maintenance work on the motor shaft can be thrown away if they come into contact with rotating parts. Injuries and even death are possible!

- The tools used during maintenance work must be removed completely before the pump is started up!



WARNING

There is a risk of burns or freezing upon coming into contact with the pump/system.

Depending on the pump and system operating conditions (fluid temperature), the entire pump can become very hot or very cold.

- Keep a safe distance during operation!
- Allow the system and pump to cool down to room temperature!
- Always wear protective clothing, safety gloves and safety glasses when working.

10.1 Air supply

Check the air supply to the motor housing at regular intervals. Dirt impairs the cooling of the motor. If necessary, remove dirt and restore unrestricted air supply.

10.2 Maintenance work



DANGER

Danger of death from falling parts!

Falling pumps or individual pump components may result in life-threatening injuries!

- During installation work, secure pump components against falling down with suitable lifting gear.



DANGER

Risk of fatal electrical shock!

Check for absence of voltage and cover or cordon off adjacent live parts.

10.2.1 On-going maintenance

Replace all gaskets that have been removed for maintenance.

10.2.2 Replacing the mechanical seal

There may be a slight amount of drip leakage during the running-in period. Even during normal operation of the pump, it is normal for there to be slight leakage with the occasional formation of drops.

In addition, carry out a visual inspection regularly. If leakage is clearly visible, replace the gasket.

Wilo offers a repair kit which contains the necessary parts for replacement.

Dismantling:



WARNING

Risk of scalding!

At high fluid temperatures and system pressures, allow the pump to cool down first and then depressurise the system.

1. Disconnect the system from the power supply and secure it against being switched on again without authorisation.
2. Make sure it is not live.
3. Earth the work area and short-circuit.
4. Close the shut-off devices upstream and downstream of the pump.
5. Depressurise the pump by opening the air vent valve (Fig. I/II, Item 2.1).



NOTICE

For all subsequent work, observe the torque specified for the respective thread type (see tightening torques table)!

6. Disconnect the motor and mains connection cables if the cable is too short for dismantling the drive.
7. Remove the motor impeller unit with mechanical seal and impeller from the pump housing by loosening the lantern fastening screws (Fig. I/II, Item 4).
8. Insert an open-end wrench (27 mm width across flats) into the lantern window and hold the shaft by the wrench flats. Loosen the impeller fastening nut (Fig. I/II, Item 1.11). Remove the discs underneath (Fig. I/II, Item 1.12, 1.15) and pull the impeller (Fig. I/II, Item 1.13) off the pump shaft.
9. Remove the shim (Fig. I/II, Item 1.16) and, if necessary, the key (Fig. I/II, Item 2.2).
10. Remove the mechanical seal spring (Fig. I/II, Item 1.21) from the shaft.
11. Thoroughly clean the sliding/seat surfaces of the shaft.
12. Remove the stationary ring on the mechanical seal with the collar from the lantern flange and the O-ring (Fig. I/II, Item 1.14). Clean the gasket seats.

Installation

1. Press a new mechanical seal stationary ring with collar into the gasket seat of the lantern flange. Elastomers (O-ring, bellows mechanical seal) are easier to install with "wetted water" (e.g. mixture of water and washing up liquid).
2. Install a new O-ring in the groove of the O-ring seat of the lantern.
3. Pull a new mechanical seal onto the shaft. Elastomers (O-ring, bellows mechanical seal) are easier to install with "wetted water" (e.g. mixture of water and washing up liquid). If present, insert the key and the shim again.
4. Install the impeller with washer(s) and nut, countering at the impeller's outer diameter or holding the shaft with spanners while doing so. Avoid damage to the mechanical seal due to jamming.
5. Insert the motor impeller unit carefully into the pump housing and screw together.
6. Connect the motor and mains connection cables.

10.2.3 Changing the motor

Increased bearing noises and unusual vibrations indicate bearing wear. The bearings or motor must then be replaced. The drive may only be replaced by the Wilo customer service!

Dismantling:



WARNING

Risk of scalding!

At high fluid temperatures and system pressures, allow the pump to cool down first and then depressurise the system.



WARNING

Personal injury!

Incorrect dismantling of the motor can result in personal injury.

- Before dismantling the motor, ensure that the centre of gravity is not above the holding point.
- Secure the motor against tipping over during transport.
- Always use suitable lifting accessories and secure parts against falling.
- Never stand below a suspended load.

1. Disconnect the system from the power supply and secure it against being switched on again without authorisation.
2. Make sure it is not live.
3. Earth the work area and short-circuit.
4. Close the shut-off devices upstream and downstream of the pump.
5. Depressurise the pump by opening the air vent valve (Fig. I/II, Item 2.1).



NOTICE

For all subsequent work, observe the torque specified for the respective thread type (see tightening torques table)!

6. Disconnect the motor connection cables.
7. Loosen the lantern fastening screws (Fig. I/II, Item 4) and lift the drive off the pump using suitable hoisting gear.
8. Carefully insert the new motor with impeller and shaft seal into the pump housing using suitable hoisting gear and screw it into place.
9. Connect the motor cable or mains connection cable.

Always tighten screws diagonally.

Screw connection				Tightening torque Nm \pm 10 %
Post	Shaft size	Size/tensile strength class		
Impeller – Shaft ¹⁾	D28	M14	A2-70	70
Pump housing – Lantern		M16	8.8	100

Installation information:

1) Lubricate the thread with Molykote® P37 or comparable.

Table 8: Tightening torques

Terminal	Tightening torque in Nm	Screw
L1/L2/L3	1.8 \pm 0.2	M4
L1/L2/L3	2.2 \pm 0.2	M5
L1/L2/L3	3.8 \pm 0.3	M6

Table 9: Tightening torques of terminal board

11 Faults, causes and remedies



WARNING

Have faults remedied by qualified personnel only! Observe all safety instructions!

If the malfunction cannot be rectified, consult a specialist technician or the nearest Wilo customer service or representative location.

Faults	Causes	Remedies
Pump does not start or stops working.	Pump blocked.	Electrically isolate the motor. Remove the cause of the blocking. Motor blocking: Overhaul/replace motor/motor impeller unit.
	Cable terminal loose.	Check all cable connections.
	Electric fuse defective.	Check fuses; replace faulty fuses.
	Motor damaged.	Have the motor checked by the Wilo customer service or a specialised service centre and repaired if necessary.
	Motor protection switch has triggered.	Set the pump to the rated volume flow on the discharge side (see rating plate).
	Motor protection switch set incorrectly	Set the motor protection switch to the correct rated current (see rating plate).
	Motor protection switch affected by excessive ambient temperature	Move the motor protection switch or protect it using heat insulation.
PTC thermistor tripping unit has triggered.	Check the motor and fan cover for contamination and clean them if necessary. Check the ambient temperature and, if necessary, set the ambient temperature to \leq 40 °C by forced ventilation.	

Faults	Causes	Remedies
Pump runs at reduced performance.	Incorrect direction of rotation.	Check the direction of rotation and change it if necessary.
	Stop valve on the discharge side throttled.	Slowly open the stop valve.
	Speed too slow	Incorrect terminal bridging (Y instead of Δ).
	Air in the suction line	Eliminate leakage at flanges. Vent pump. In case of visible leakage, replace the mechanical seal.
Pump makes noises.	Cavitation due to insufficient suction pressure.	Increase the suction pressure. Observe the minimum inlet pressure at the suction port. Check slide valve and filter on the suction side and clean if need be.
	Motor has bearing damage.	Have the pump checked by Wilo customer service or a specialised service centre and repaired if necessary.
	Impeller grinding.	Check faces and centrigs between lanterns and pump housing; clean if necessary.

Table 10: Faults, causes and remedies

12 Spare parts

Obtain original spare parts only from a qualified specialist or Wilo customer service. To avoid queries and order errors, please provide all pump and drive rating plate data with every order.

CAUTION

Risk of material damage!

Trouble-free pump operation can only be guaranteed when original spare parts are used.

Use only original Wilo spare parts!

Information to be provided when ordering spare parts: Spare part numbers, spare part designations, all data from pump and drive rating plate. This helps prevent return queries and incorrect orders.

For assembly assignment, see Fig. I/II.

No.	Part	Details	No.	Part	Details
1	Exchange kit (complete)		2	Motor	
1.1	Impeller (kit) with:		2.1	Air vent valve	
1.11		Nut	2.2	Key	
1.12		Conical spring washer	4	Fastening screws for lantern/pump housing	
1.13		Impeller	3	Pump housing (kit) with:	
1.14		O-ring	1.14		O-ring
1.15		Disc	3.1		Pump housing
1.16		Shim	3.2		Stopper for pressure measurement connections
1.2	Mechanical seal (kit) with:		3.3		DN 100 switchover valve (Fig. III b)

No.	Part	Details	No.	Part	Details
1.11		Nut	3.4		Valve insert ≤ DN 80 (Fig. III a)
1.12		Conical spring washer	3.5		Screw plug for drain hole
1.14		O-ring	4	Fastening screws for lantern/pump housing	
1.15		Disc			
1.21		Mechanical seal			

Table 11: Spare parts table

13 Disposal

13.1 Oils and lubricants

Operating fluids must be collected in suitable containers and disposed of in accordance with the locally applicable guidelines. Wipe up drips immediately!

13.2 Information on the collection of used electrical and electronic products

Proper disposal and appropriate recycling of this product prevents damage to the environment and danger to your personal health.



NOTICE

Disposal in domestic waste is prohibited!

In the European Union this symbol may be included on the product, the packaging or the accompanying documentation. It means that the electrical and electronic products in question must not be disposed of along with domestic waste.

Please note the following points to ensure proper handling, recycling and disposal of the used products in question:

- Hand over these products at designated, certified collection points only.
- Observe the locally applicable regulations!

Please consult your local municipality, the nearest waste disposal site, or the dealer who sold the product to you for information on proper disposal. See www.wilo-recycling.com for more information about recycling.

Subject to change without prior notice!

Sommaire

1 Généralités	66
1.1 À propos de cette notice	66
1.2 Propriété intellectuelle	66
1.3 Réserve de modifications	66
2 Sécurité	66
2.1 Signalisation de consignes de sécurité	66
2.2 Qualification du personnel	67
2.3 Travaux électriques	67
2.4 Transport	68
2.5 Travaux de montage/démontage	69
2.6 Pendant le fonctionnement	69
2.7 Travaux d'entretien	69
2.8 Obligations de l'exploitant	70
3 Transport et stockage	71
3.1 Expédition	71
3.2 Inspection liée au transport	71
3.3 Stockage	71
3.4 Transport pour montage/démontage	72
4 Utilisation conforme et non conforme	73
4.1 Applications	73
4.2 Utilisation non conforme	73
5 Informations produit	74
5.1 Désignation	74
5.2 Caractéristiques techniques	74
5.3 Contenu de la livraison	76
5.4 Accessoires	76
6 Description de la pompe	76
6.1 Niveaux sonores	77
7 Installation	77
7.1 Qualification du personnel	77
7.2 Obligations de l'opérateur	77
7.3 Sécurité	77
7.4 Forces et couples admissibles sur les brides de la pompe	79
7.5 Préparation du montage	80
8 Raccordement électrique	83
8.1 Chauffage à l'arrêt	86
9 Mise en service	86
9.1 Remplissage et purge	87
9.2 Branchement	87
9.3 Arrêt	88
9.4 Fonctionnement	88
10 Entretien	89
10.1 Arrivée d'air	90
10.2 Travaux d'entretien	91
11 Pannes, causes et remèdes	93
12 Pièces de rechange	95
13 Élimination	95
13.1 Huiles et lubrifiants	95

13.2 Informations sur la collecte des produits électriques et électroniques usagés	95
--	----

1 Généralités

1.1 À propos de cette notice

La notice de montage et de mise en service fait partie intégrante du produit. Lire cette notice avant d'effectuer tout travail et la conserver à portée de main à tout moment. Le strict respect de cette notice est la condition nécessaire à l'installation et à l'utilisation conformes du produit.

Tenir compte des indications et marquages figurant sur le produit. La notice de montage et de mise en service correspond à la version de l'appareil et aux normes de sécurité en vigueur à la date de son impression.

La langue d'origine de la notice de montage et de mise en service est l'allemand. Toutes les autres versions disponibles en d'autres langues sont des traductions de la notice de montage et de mise en service d'origine.

1.2 Propriété intellectuelle

WILO SE © 2024

Toute communication ou reproduction de ce document, sous quelque forme que ce soit, et toute exploitation ou communication de son contenu sont interdites, sauf autorisation écrite expresse. Tout manquement à cette règle est illicite et expose son auteur au versement de dommages et intérêts. Tous droits réservés.

1.3 Réserve de modifications

Wilo se réserve le droit de modifier sans préavis les données susnommées et décline toute responsabilité quant aux inexactitudes et/ou oublis techniques éventuels. Les illustrations utilisées peuvent différer du produit original et sont uniquement destinées à fournir un exemple de représentation du produit.

2 Sécurité

Ce chapitre rassemble des consignes essentielles concernant chaque phase de vie du produit. Le non-respect de ces consignes peut entraîner les dangers suivants :

- Mise en danger des personnes par influences électriques, mécaniques ou bactériologiques ainsi que par des champs électromagnétiques
- Danger pour l'environnement par fuite de matières dangereuses
- Dommages matériels
- Défaillances de fonctions importantes du produit
- Défaillance du processus d'entretien et de réparation prescrit

Le non-respect des consignes rendra nulle toute demande d'indemnisation suite à des dommages.

Respecter également les instructions et consignes de sécurité des autres chapitres.

2.1 Signalisation de consignes de sécurité

Dans cette notice de montage et de mise en service, les consignes de sécurité relatives aux dommages matériels et corporels sont signalées de différentes manières :

- Les consignes de sécurité relatives aux dommages corporels commencent par une mention d'avertissement et sont **précédées par un symbole** correspondant.
- Les consignes de sécurité relatives aux dommages matériels commencent par une mention d'avertissement et sont représentées **sans** symbole.

Mentions d'avertissement






- **DANGER !**

Le non-respect peut entraîner des blessures très graves ou mortelles !

- **Avertissement !**
Le non-respect peut entraîner des blessures (très graves).
- **Attention !**
Le non-respect peut entraîner des dommages matériels, voire une perte totale du produit.
- **Avis !**
Remarque utile sur le maniement du produit.

Symboles

Les signaux indicatifs suivants sont utilisés dans cette notice :

-  Symbole général de danger
-  Danger lié à la tension électrique
-  Avertissement contre les surfaces chaudes
-  Avertissement contre une pression élevée
-  Avis

2.2 Qualification du personnel

Le personnel doit :

- Connaître les dispositions locales en vigueur en matière de prévention des accidents.
- Avoir lu et compris la notice de montage et de mise en service.

Le personnel doit posséder les qualifications suivantes :

- Travaux électriques : les travaux électriques doivent être réalisés par un électricien qualifié.
- Travaux de montage/démontage : Le technicien qualifié doit être formé à l'utilisation des outils nécessaires et matériels de fixation requis.
- La commande de l'installation doit être assurée par des personnes ayant été instruites du fonctionnement de l'installation dans son ensemble.
- Travaux d'entretien : le technicien qualifié doit connaître les matières consommables utilisées et leur méthode d'évacuation.

Définition « Électricien »

Un électricien est une personne bénéficiant d'une formation, de connaissances et d'une expérience pertinentes, capable d'identifier les dangers de l'électricité **et** de les éviter.

L'exploitant doit assurer le domaine de responsabilité, la compétence et la surveillance du personnel. Si le personnel ne dispose pas des connaissances requises, il doit être formé et instruit en conséquence. Cette formation peut être dispensée, si nécessaire, par le fabricant du produit pour le compte de l'exploitant.

2.3 Travaux électriques

- Confier les travaux électriques à un électricien qualifié.

- Observer les directives, normes et dispositions nationales en vigueur ainsi que les consignes du fournisseur d'énergie lors du raccordement au réseau électrique local.
- Avant toute intervention sur le produit, le débrancher de l'alimentation électrique et le protéger contre toute remise en service intempestive.
- Instruire le personnel au raccordement électrique et aux moyens de mise à l'arrêt du produit.
- Protéger le raccordement électrique à l'aide d'un disjoncteur différentiel (RCD).
- Respecter les indications techniques figurant dans la présente notice de montage et de mise en service et sur la plaque signalétique.
- Effectuer la mise à la terre du produit.
- Observer les instructions du fabricant lors du raccordement du produit au tableau électrique.
- Faire remplacer immédiatement des câbles de raccordement défectueux par un électricien professionnel.
- Ne jamais retirer les éléments de commande.
- Respecter les instructions concernant la compatibilité électromagnétique pour l'utilisation de commandes de démarrage électroniques (par ex. démarrage progressif ou convertisseur de fréquence). Le cas échéant, tenir compte de mesures spéciales (câbles blindés, filtres, etc.).

2.4 Transport

- Porter un équipement de protection :
 - Gants de protection contre les coupures
 - Chaussures de protection
 - Lunettes de protection fermées
 - Casque de protection (lors de l'utilisation d'instruments de levage)
- Utiliser uniquement des accessoires d'élingage prévus et autorisés par la loi.
- Choisir les accessoires d'élingage en fonction des conditions (météo, point d'élingage, charge, etc.).
- Fixer les accessoires d'élingage aux points d'élingage prévus à cet effet (p. ex. œillets de levage).
- Placer les instruments de levage de façon à garantir leur stabilité durant l'utilisation.
- Lorsque des instruments de levage sont utilisés, une deuxième personne assurant la coordination doit intervenir si nécessaire (p. ex. en cas de visibilité obstruée).
- Aucune personne n'est autorisée à se trouver sous des charges en suspension. **Ne pas** déplacer les charges au-dessus des zones de travail occupées.

2.5 Travaux de montage/dé- montage

- Porter un équipement de protection :
 - Chaussures de protection
 - Gants de protection contre les coupures
 - Casque de protection (lors de l'utilisation d'instruments de levage)
- Respecter les lois et réglementations relatives à la sécurité au travail et à la prévention des accidents.
- Respecter les procédures décrites dans la notice de montage et de mise en service pour l'arrêt du produit/de l'installation.
- Débrancher le produit de l'alimentation électrique et le protéger contre toute remise en service non autorisée.
- Toutes les pièces en rotation doivent être à l'arrêt.
- Fermer la vanne d'arrêt de l'aspiration et de la conduite de re-foulement.
- Garantir une aération suffisante dans les espaces fermés.
- S'assurer que tout risque d'explosion est écarté lors de travaux de soudage ou avec des appareils électriques.

2.6 Pendant le fonctionne- ment

- L'opérateur a le devoir de signaler immédiatement toute panne ou irrégularité à son responsable.
- En cas de défaut mettant en danger la sécurité, l'utilisateur est tenu de procéder immédiatement à l'arrêt de l'installation :
 - Défectuosité de fonctionnement des dispositifs de sécurité et de contrôle
 - Détérioration des composants du corps
 - Détérioration des dispositifs électriques
- Recueillir immédiatement les fluides et les matières consommables provenant de fuites et les éliminer conformément aux directives locales en vigueur.
- Stocker les outils et autres objets divers aux endroits prévus à cet effet.

2.7 Travaux d'entretien

- Porter un équipement de protection :
 - Lunettes de protection fermées
 - Chaussures de protection
 - Gants de protection contre les coupures
- Respecter les lois et réglementations relatives à la sécurité au travail et à la prévention des accidents sur l'emplacement d'utilisation du produit.
- Respecter les procédures décrites dans la notice de montage et de mise en service pour l'arrêt du produit/de l'installation.
- Réaliser uniquement les travaux d'entretien qui sont décrits dans la présente notice de montage et de mise en service.
- Seuls les composants originaux du fabricant doivent être utilisés pour l'entretien et la réparation. Le fabricant décline toute responsabilité en cas d'utilisation d'autres composants.

- Débrancher le produit de l'alimentation électrique et le protéger contre toute remise en service non autorisée.
- Toutes les pièces en rotation doivent être à l'arrêt.
- Fermer la vanne d'arrêt de l'aspiration et de la conduite de refoulement.
- Recueillir immédiatement le fluide et les matières consommables provenant de fuites et les éliminer conformément aux directives locales en vigueur.
- Ranger l'outillage dans un endroit prévu à cet effet.
- Tous les dispositifs de sécurité et de contrôle doivent être remis en place après l'achèvement des travaux et leur fonctionnement doit être contrôlé.

2.8 Obligations de l'exploitant

- Mettre à disposition la notice de montage et de mise en service rédigée dans la langue parlée par le personnel.
- Garantir la formation du personnel pour les travaux indiqués.
- Contrôler le domaine de responsabilité et les compétences du personnel.
- Mettre à disposition l'équipement de protection requis et s'assurer qu'il est porté par le personnel.
- La plaque signalétique et de sécurité présente sur le produit doit toujours être lisible.
- Former le personnel sur le mode de fonctionnement de l'installation.
- Écarter tout risque d'électrocution.
- Équiper les composants dangereux (extrêmement froids ou chauds, en rotation, etc.) d'une protection de contact à fournir par le client.
- Les fuites de fluides dangereux (p. ex. explosifs, toxiques, chauds) doivent être colmatées afin d'éviter tout risque pour les personnes et l'environnement. Respecter les dispositions nationales en vigueur.
- Tenir systématiquement les matériaux facilement inflammables à distance du produit.
- Garantir le respect des consignes de prévention des accidents.
- Garantir la conformité aux dispositions de la réglementation locale ou générale [CEI, VDE, etc.], ainsi qu'aux prescriptions du fournisseur d'énergie.

Les indications apposées directement sur le produit doivent rester lisibles et être obligatoirement respectées :

- Avertissements
- Plaque signalétique
- Indicateur de sens de rotation/sens d'écoulement
- Marque d'identification des raccordements

Cet appareil peut être utilisé par des enfants de plus de 8 ans, ainsi que par des personnes aux capacités physiques, sensorielles ou

mentales restreintes, ou manquant d'expérience et de connaissances, si elles sont surveillées ou si elles ont été instruites de l'utilisation sécurisée de l'appareil et qu'elles comprennent les dangers qui en résultent. Les enfants ne doivent pas jouer avec l'appareil. Le nettoyage et l'entretien général de l'appareil ne doivent pas être réalisés par des enfants sans surveillance.

3 Transport et stockage

3.1 Expédition

La pompe est livrée départ usine, emballée dans un carton ou fixée sur une palette et protégée de la poussière et de l'humidité.

3.2 Inspection liée au transport

Dès la livraison, contrôler l'état et l'intégralité du matériel. Les défauts doivent être stipulés sur le bordereau de livraison ou de transport ! Tout défaut doit être signalé le jour de la réception à l'entreprise de transport ou au fabricant. Toute réclamation ultérieure ne sera pas prise en compte.

Afin que la pompe ne soit pas endommagée durant le transport, retirer le suremballage uniquement lorsque la pompe est sur le lieu d'installation.

3.3 Stockage

ATTENTION

Détérioration en cas de manipulation non conforme lors du transport et du stockage !

Lors du transport et de l'entreposage, protéger le produit de l'humidité, du gel et des dommages mécaniques.

S'il est présent, laisser le couvercle sur les raccords de tuyauterie afin d'éviter que des impuretés ou des corps étrangers ne pénètrent dans le corps de pompe.

Afin d'éviter la formation de stries sur les paliers et le grippage, faire tourner l'arbre de pompe une fois par semaine à l'aide d'une clé à douille.

Si une durée de stockage prolongée s'avère nécessaire, contacter Wilo pour connaître les mesures de conservation applicables.



AVERTISSEMENT

Risque de blessure lié au transport non conforme !

Si la pompe est à nouveau transportée ultérieurement, elle doit être conditionnée de manière à éviter tout dommage dû au transport. Pour ce faire, utiliser l'emballage d'origine ou un emballage de qualité équivalente.

3.4 Transport pour montage/démontage



AVERTISSEMENT

Risque de blessures corporelles !

Un transport non conforme peut entraîner des blessures corporelles !

- Décharger les caisses, les caisses à claire-voie, les palettes ou les chariots en fonction de leur taille et de leur conception au moyen de chariots élévateurs à fourche ou à l'aide d'élingues.
- Toujours soulever les éléments lourds supérieurs à 30 kg à l'aide d'un appareil de levage conforme aux prescriptions locales en vigueur.
 - La charge admissible doit être adaptée au poids !
- Transporter la pompe à l'aide d'accessoires de levage homologués (palan, grue, etc.). Les accessoires de levage doivent être fixés au niveau des brides de la pompe et, le cas échéant, sur le diamètre extérieur du moteur.
 - Ils doivent être sécurisés pour ne pas glisser !
- Pour soulever les machines ou les pièces munis d'œillets de transport, n'utiliser que des crochets de charge ou des manilles conformes aux prescriptions de sécurité locales en vigueur.
- Si disponibles, les œillets de transport du moteur sont exclusivement dédiés au transport du moteur et non de la pompe complète.
- Ne faire passer les chaînes de charge ou les câbles tracteurs sur ou à travers les œillets ou sur des arêtes vives qu'avec une protection appropriée.
- En cas d'utilisation d'un palan ou d'un appareil de levage similaire, veiller à ce que la charge soit soulevée à la verticale.
- Éviter toute oscillation de la charge en suspension.
 - L'utilisation d'un deuxième palan permet d'éviter les oscillations. La direction de traction des deux palans doit alors être inférieure à 30° par rapport à la verticale.
- Ne jamais soumettre les crochets de charge, les œillets de transport ou les manilles à des forces de flexion. Leur axe de charge doit impérativement se trouver dans le sens des forces de traction !
- Lors du levage, il faut savoir que la limite de charge d'un câble de transport est réduite si la traction est oblique.
 - La sécurité et l'efficacité d'un levage par câble sont garanties d'une manière optimale si, dans la mesure du possible, tous les éléments porteurs sont sollicités dans le sens vertical. Si nécessaire, utiliser une flèche de levage au bout de laquelle les câbles de transport peuvent être fixés à la verticale.
- Délimiter une zone de sécurité de sorte à exclure tout danger si la charge ou une partie de ladite charge venait à glisser, ou si l'appareil de levage devait se rompre ou casser.
- Ne jamais laisser une charge suspendue en hauteur plus longtemps que nécessaire ! Les opérations d'accélération et de freinage lors du levage doivent être effectuées de façon à ne pas mettre le personnel en danger.

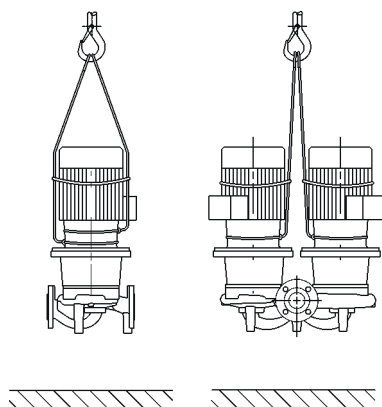


Fig. 1: Transport de la pompe

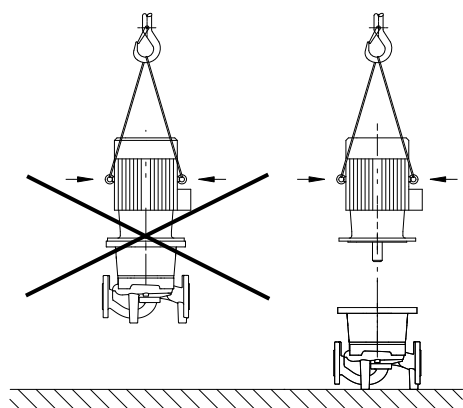


Fig. 2: Transport du moteur

Pour être soulevée à l'aide d'une grue, la pompe doit être entourée de courroies ou de câbles de transport appropriés, comme illustré. Placer les courroies ou les câbles de transport autour de la pompe de manière à ce qu'ils se resserrent sous l'effet du poids de la pompe suspendue. Si disponibles, les œillets de transport du moteur servent uniquement de guidage lors de la suspension de la charge !



AVERTISSEMENT

Des œillets de transport endommagés peuvent s'arracher et occasionner des blessures corporelles graves.

- Contrôler systématiquement l'état et la fixation des œillets de transport.

Si disponibles, les œillets de transport du moteur sont exclusivement dédiés au transport du moteur et non de la pompe complète !



DANGER

Risque de blessures mortelles lié à la chute de pièces !

La pompe elle-même et ses pièces peuvent présenter un poids net très élevé. La chute de pièces entraîne un risque de coupures, d'écrasements, de contusions ou de chocs pouvant entraîner la mort.

- Utiliser systématiquement des instruments de levage adéquats et sécuriser les pièces pour éviter leur chute.
- Ne jamais se tenir sous des charges en suspension.
- Pour le stockage, le transport et, en particulier, pour les travaux d'installation et de montage, choisir un emplacement sécurisé et s'assurer que la pompe est stable.



AVERTISSEMENT

Blessures corporelles dues à un positionnement non sécurisé de la pompe !

Les pieds à trous taraudés ne servent qu'à la fixation. Sans fixation, la pompe ne présente pas une stabilité suffisante.

- Ne jamais poser la pompe non sécurisée sur ses pieds.

4 Utilisation conforme et non conforme

4.1 Applications

Les pompes à moteur ventilé de cette gamme sont prévues pour être utilisées en tant que circulateurs dans le domaine de la technique du bâtiment.

Elles peuvent être utilisées pour :

- Systèmes de chauffage à eau chaude
- Circuits d'eau de refroidissement et d'eau froide
- Systèmes d'eau sanitaire
- Installations de circulation industrielle
- Circuits caloporteurs

L'utilisation conforme englobe également le respect de cette notice, ainsi que des indications et marquages apposés sur la pompe.

Toute utilisation sortant de ce cadre est considérée comme non conforme et entraîne la perte de tout droit à la garantie.

4.2 Utilisation non conforme

La sécurité de fonctionnement du produit livré n'est garantie que si les prescriptions précisées au chapitre « Applications » de la notice de montage et de mise en service sont respectées. Les valeurs limites indiquées dans le catalogue/la fiche technique ne doivent jamais être dépassées, tant en maximum qu'en minimum.

AVERTISSEMENT ! L'utilisation non conforme de la pompe peut provoquer des situations dangereuses et des dommages.

- Ne jamais utiliser d'autres fluides que ceux autorisés par le fabricant.
- La présence de substances non autorisées dans le fluide risque de détruire la pompe. Les matières solides abrasives (p. ex. le sable) accentuent l'usure de la pompe.
- Les pompes ne disposant pas de l'homologation Ex ne sont pas conçues pour être utilisées dans des secteurs à risque d'explosion.
- Tenir les matériaux/fluides facilement inflammables à distance du produit.
- Ne jamais faire effectuer des travaux non autorisés.
- Ne jamais utiliser la pompe hors des limites d'utilisation indiquées.
- Ne jamais effectuer de modifications arbitraires.
- N'utiliser que les accessoires autorisés et les pièces de rechange d'origine.

Les emplacements de montage typiques sont les locaux techniques à l'intérieur de bâtiments équipés d'autres installations domestiques. Une installation directe de la pompe dans des locaux destinés à d'autres usages (pièces à vivre et locaux de travail) n'est pas prévue.

Une installation en extérieur nécessite une version spéciale correspondante (moteur doté d'un chauffage à l'arrêt). Voir chapitre « Raccordement du chauffage à l'arrêt ».

5 Informations produit

5.1 Désignation

Exemple :	
VeroLine-IPL 80/135-5,5/2-xx	
VeroTwin-DPL 80/135-5,5/2-xx	
VeroLine-IPL	Pompe à brides en pompe simple en ligne
VeroTwin-DPL	Pompe à brides en pompe double en ligne
80	Diamètre nominal DN du raccord à brides en mm
135	Diamètre nominal de la roue en mm ¹⁾
5,5	Puissance nominale P2 en kW
2	Nombre de pôles du moteur
-xx	Variante, p. ex. S1

¹⁾ Ne correspond pas au diamètre nominal réel de la roue. Pour commander des pièces de rechange, utiliser le catalogue de pièces de rechange.

Tabl. 1: Désignation

5.2 Caractéristiques techniques

Propriété	Valeur	Commentaire
Vitesse nominale	• (2/4 pôles) : 2900 tr/min ou 1450 tr/min	Versions spéciales, p. ex. pour d'autres tensions, pressions de service, fluides, etc. : voir plaque signalétique ou www.wilo.com .
Diamètres nominaux DN	IPL : 32 ... 100 mm DPL : 32 ... 100 mm	
Raccords de mesure de pression et de tuyaux	Bride PN 16 selon DIN EN 1092-2 avec raccords de mesure de pression Rp 1/8 selon DIN 3858.	
Température du fluide min./max. admissible	-20 °C ... +120 °C	En fonction du fluide, de la pression de service et du type de garniture mécanique
Température ambiante en fonctionnement min./max.	0 °C ... +40 °C	Températures ambiantes plus basses ou plus élevées sur demande

Propriété	Valeur	Commentaire
Température de stockage min./max.	-30 °C ... +60 °C	
Pression de service max. admissible	10 bar (jusqu'à +120 °C)	
Classe d'isolation	F	
Classe de protection	IP55	
Fluides admissibles	Eau de chauffage selon VDI 2035 Partie 1 et Partie 2 Eau sanitaire Eau de refroidissement/eau froide Mélange eau-glycol jusqu'à 40 % vol.	Version standard Version standard Version standard Version standard
Fluides admissibles	Huile thermique	Version spéciale ou équipement supplémentaire (contre supplément)
Fluides admissibles	Autres fluides (sur demande)	Version spéciale ou équipement supplémentaire (contre supplément)
Raccordement électrique	3~400 V, 50 Hz	Version standard
Raccordement électrique	3~230 V, 50 Hz jusqu'à 3 kW inclus	Version standard
Raccordement électrique	3~230 V, 50 Hz à partir de 4 kW	Version spéciale ou équipement supplémentaire (contre supplément)
Tension/fréquence spéciale	Pompes avec moteurs fonctionnant à d'autres tensions ou fréquences, disponibles sur demande.	Version spéciale ou équipement supplémentaire (contre supplément)
Sonde PTC		Version spéciale (contre supplément)
Régulation de vitesse, inversion des pôles	Dispositif de commande Wilo (p. ex. système Wilo-CC-HVAC)	Version standard

Tabl. 2: Caractéristiques techniques

Les données détaillées du moteur selon le règlement UE 2019/1781 sont disponibles à l'adresse suivante en saisissant la référence du moteur : <https://qr.wilo.com/motors>

Données complémentaires CH	Fluides admissibles
Pompes de chauffage	Eau de chauffage (selon VDI 2035/VdTÜV Tch 1466/CH : selon SWKI BT 102-01) ... Sans agents liants d'oxygène, sans étanchéifiants chimiques (sur le plan de la technique de corrosion, tenir compte de la norme VDI 2035 (CH: SWKI BT 102-01) pour les installations fermées ; traiter les endroits non étanches).

Fluides

Les mélanges eau-glycol ou les fluides d'une viscosité différente de celle de l'eau pure augmentent la puissance absorbée de la pompe. N'utiliser que des mélanges contenant des inhibiteurs de corrosion.

Respecter les indications du fabricant !

- Si nécessaire, adapter la puissance moteur.
- Le fluide ne doit contenir aucun sédiment.
- En cas d'utilisation d'autres fluides, l'accord préalable de Wilo est nécessaire.

- En cas d'utilisation de mélanges eau-glycol, il est généralement recommandé d'utiliser une variante S1 avec garniture mécanique correspondante.
- La compatibilité du joint standard/de la garniture mécanique standard avec le fluide est en général assurée dans des conditions normales de fonctionnement de l'installation. Des conditions particulières exigent le cas échéant des joints spéciaux, par exemple :
 - la présence de matières solides, d'huiles ou de matériaux attaquant l'EPDM dans le fluide,
 - de l'air dans l'installation et autres.

Tenir compte des informations figurant sur la fiche de données de sécurité du fluide à pomper.

5.3 Contenu de la livraison

- Pompe
- Notice de montage et de mise en service

5.4 Accessoires

Les accessoires doivent être commandés séparément :

- Déclencheur à thermistance pour montage en armoire de commande
- 2 ou 3 consoles avec matériel de fixation pour installation sur socle
- Brides pleines servant à la réparation

Une liste détaillée figure dans le catalogue et la liste de pièces de rechange.

6 Description de la pompe

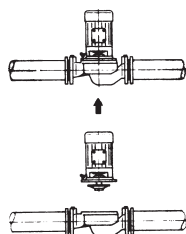


Fig. 3: Vue du modèle IPL - Installation sur tuyauterie

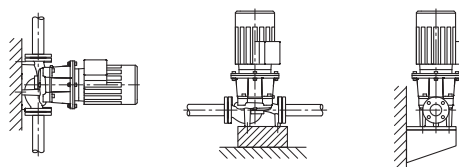


Fig. 4: Vue du modèle IPL - Installation sur socle (≤ 7,5 kW)

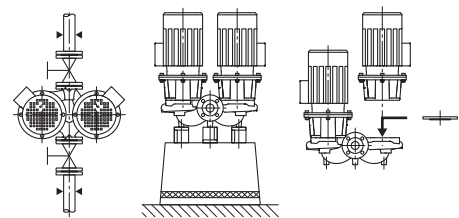


Fig. 5: Vue du modèle DPL

Toutes les pompes décrites ici sont des pompes monocellulaires basse pression de construction compacte. Le moteur est doté d'un arbre monobloc vers la pompe. La garniture mécanique est sans entretien. Les pompes peuvent être installées en ligne directement dans une tuyauterie solidement fixées ou bien placées sur un socle de fondation.

Les possibilités de montage dépendent de la taille de la pompe. Les dispositifs de commande Wilo (p. ex. système Wilo-CC-HVAC) adaptés peuvent régler en continu la puissance de la pompe. Cela permet d'adapter de manière optimale la puissance de la pompe aux besoins de l'installation et de faire fonctionner la pompe de manière rentable.

Version IPL

Le corps de pompe est de conception en ligne, ce qui signifie que les brides côté aspiration et côté refoulement se situent sur une ligne médiane. Tous les corps de pompe sont dotés de piètements rapportés. Il est conseillé d'effectuer le montage sur un socle de fondation à partir d'une puissance nominale de 5,5 kW.

Version DPL

Deux pompes sont disposées dans un corps commun (pompe double). Le corps de pompe est de conception en ligne. Tous les corps de pompe sont dotés de piètements rapportés. Il est conseillé d'effectuer le montage sur un socle de fondation à partir d'une puissance nominale du moteur de 4 kW et supérieure.

En combinaison avec un dispositif de commande, seule la pompe principale fonctionne en mode de régulation. En fonctionnement à pleine charge, la deuxième pompe sert de pompe d'appoint pour pic de charge. La deuxième pompe peut servir de pompe de secours en cas de panne.



AVIS

Des brides pleines (accessoires) sont disponibles pour tous les types de pompe/toutes les tailles de corps de cette gamme. Lors du remplacement du kit embrochable (moteur avec roue et boîte à bornes), l'un des entraînements peut ainsi rester en fonctionnement.



AVIS

Afin de s'assurer de la disponibilité opérationnelle de la pompe de secours, la mettre en service toutes les 24 h ou au moins une fois par semaine.

6.1 Niveaux sonores

Puissance moteur [kW]	Niveau de pression acoustique de la surface de mesure L _p , A [dB(A)] ¹⁾			
	2900 tr/min		1450 tr/min	
	IPL/DPL (DPL en marche individuelle)	DPL (DPL en marche parallèle)	IPL/DPL (DPL en marche individuelle)	DPL (DPL en marche parallèle)
1,1	60	63	51	54
1,5	64	67	55	58
2,2	64	67	60	63
3	66	69	55	58
4	68	71	57	60
5,5	71	74	63	66
7,5	71	74	63	66

¹⁾ Valeur moyenne des niveaux de pression acoustique sur une surface de mesure parallélépipédique à une distance de 1 m de la surface du moteur.

Tabl. 3: Niveaux sonores (50 Hz)

7 Installation

7.1 Qualification du personnel

- Travaux de montage/démontage : Le technicien qualifié doit être formé à l'utilisation des outils nécessaires et matériels de fixation requis.

7.2 Obligations de l'opérateur

- Observer les prescriptions nationales et régionales en vigueur !
- Respecter les réglementations locales en vigueur sur la prévention des accidents et les consignes de sécurité des associations professionnelles.
- Mettre à disposition l'équipement de protection requis et s'assurer que le personnel le porte.
- Respecter l'ensemble des directives régissant le travail avec des charges lourdes.

7.3 Sécurité



DANGER

Risque de blessures mortelles lié à l'absence de dispositifs de sécurité !

En cas d'absence de dispositifs de sécurité sur la boîte à bornes ou dans la zone de l'accouplement/du moteur, des décharges électriques ou le contact avec des pièces en rotation peuvent provoquer des blessures mortelles.

- Avant la mise en service, remettre en place les dispositifs de protection démontés auparavant comme le couvercle de la boîte à bornes !



DANGER

Risque de blessures mortelles lié à la chute de pièces !

La pompe elle-même et ses pièces peuvent présenter un poids net très élevé. La chute de pièces entraîne un risque de coupures, d'écrasements, de contusions ou de chocs pouvant entraîner la mort.

- Utiliser systématiquement des instruments de levage adéquats et sécuriser les pièces pour éviter leur chute.
- Ne jamais se tenir sous des charges en suspension.
- Pour le stockage, le transport et, en particulier, pour les travaux d'installation et de montage, choisir un emplacement sécurisé et s'assurer que la pompe est stable.



AVERTISSEMENT

Surface brûlante !

L'ensemble de la pompe peut atteindre une température extrêmement élevée. Risque de brûlures !

- Laisser refroidir la pompe avant toute intervention !



AVERTISSEMENT

Risque de brûlures !

En cas de températures de fluide et de pressions du système élevées, veiller auparavant à refroidir la pompe et à dépressuriser l'installation.

ATTENTION

Endommagement de la pompe par surchauffe !

La pompe ne doit pas tourner plus d'une minute à sec. L'accumulation d'énergie génère de la chaleur pouvant endommager l'arbre, la roue et la garniture mécanique.

- S'assurer que le débit ne descend pas en dessous du débit volumique minimal Q_{\min} .
-

Calcul approximatif de Q_{\min} :

$Q_{\min} = 10 \% \times Q_{\max \text{ pompe}} \times \text{vitesse de rotation réelle} / \text{vitesse de rotation max.}$

7.4 Forces et couples admissibles sur les brides de la pompe

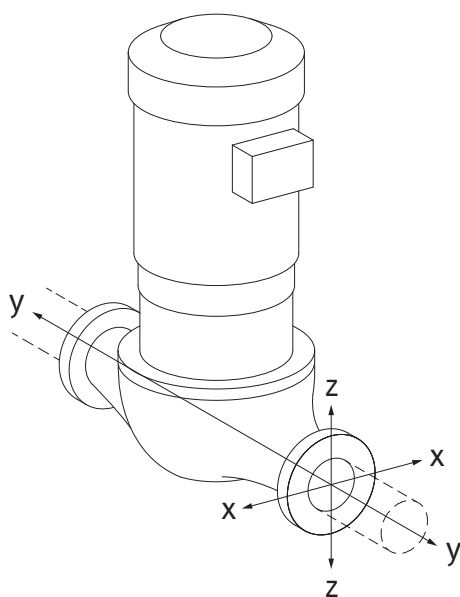


Fig. 6: Cas de charge 16A, EN ISO 5199, annexe B

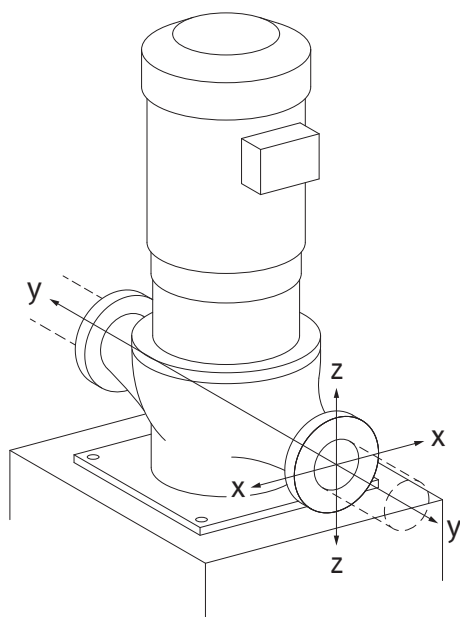


Fig. 7: Cas de charge 17A, EN ISO 5199, annexe B

Pompe suspendue dans la tuyauterie, cas 16A

DN	Forces F [N]				Couples M [Nm]			
	F _x	F _y	F _z	Σ Forces F	M _x	M _y	M _z	Σ Couples M
Bride de refoulement et d'aspiration								
32	450	525	425	825	550	375	425	800
40	550	625	500	975	650	450	525	950
50	750	825	675	1300	700	500	575	1025
65	925	1050	850	1650	750	550	600	1100
80	1125	1250	1025	1975	800	575	650	1175
100	1500	1675	1350	2625	875	625	725	1300

Valeurs conformément à la norme ISO/DIN 5199 – classe II (2002) – annexe B

Tabl. 4: Forces et couples admissibles au niveau des brides de la pompe dans une tuyauterie verticale

Pompe verticale sur pieds, cas 17A

DN	Forces F [N]				Couples M [Nm]			
	F _x	F _y	F _z	Σ Forces F	M _x	M _y	M _z	Σ Couples M
Bride de refoulement et d'aspiration								
32	338	394	319	619	300	125	175	550
40	413	469	375	731	400	200	275	700
50	563	619	506	975	450	250	325	775
65	694	788	638	1238	500	300	350	850
80	844	938	769	1481	550	325	400	925
100	1125	1256	1013	1969	625	375	475	1050

Valeurs conformément à la norme ISO/DIN 5199 – classe II (2002) – annexe B

Tabl. 5: Forces et couples admissibles au niveau des brides de la pompe dans une tuyauterie horizontale

Lorsque les charges actives n'atteignent pas toutes les valeurs maximales autorisées, l'une de ces charges peut dépasser la valeur limite usuelle. Pour cela, les conditions supplémentaires suivantes doivent être respectées :

- Tous les composants d'une force ou d'un couple atteignent au maximum 1,4 fois la valeur.
- Les forces et couples admissibles sur les brides remplissent les conditions de l'équation de compensation.

$$\left(\frac{\sum |F|_{\text{effective}}}{\sum |F|_{\text{max. permitted}}} \right)^2 + \left(\frac{\sum |M|_{\text{effective}}}{\sum |M|_{\text{max. permitted}}} \right)^2 \leq 2$$

Fig. 8: Équation de compensation

Σ F_{réel} et Σ M_{réel} sont égales aux sommes arithmétiques des valeurs réelles pour les deux brides (entrée et sortie). Σ F_{max. permitted} et Σ M_{max. permitted} sont égales aux sommes arithmétiques des valeurs maximales autorisées pour les deux brides (entrée et sortie). Les sommes algébriques de Σ F et Σ M ne sont pas prises en compte dans l'équation de compensation.

Influence du matériau et de la température

Les forces et les couples maximum admissibles s'appliquent pour un matériau de base en fonte grise et pour une valeur de sortie de température de 20 °C.

Pour des températures plus élevées, les valeurs doivent être corrigées comme suit selon le rapport de leurs modules d'élasticité :

$$E_{t, EN-GJL} / E_{20, EN-GJL}$$

$E_{t, EN-GJL}$ = module d'élasticité pour la fonte grise à la température choisie

$E_{20, EN-GJL}$ = module d'élasticité pour la fonte grise à 20 °C

7.5 Préparation du montage

Contrôler que la pompe correspond aux indications figurant sur le bon de livraison ; tout dommage ou toute absence de pièces doit immédiatement être signalé(e) à l'entreprise Wilo. Inspecter les caisses à claire-voie/cartons/emballages quant aux pièces de rechange ou accessoires susceptibles d'être joints à la pompe.



AVERTISSEMENT

Risque de dommages corporels et matériels en raison d'une manipulation non conforme !

- Ne procéder à l'installation qu'une fois tous les travaux de soudage et de brasage terminés et après le rinçage éventuel, si nécessaire, du système de tuyauterie.
 - L'encrassement peut nuire au fonctionnement de la pompe.

Emplacement d'implantation

- Afin de la protéger des intempéries, installer la pompe à l'abri de la poussière et du gel, dans un endroit ventilé, non soumis à des vibrations et en atmosphère non explosive. La pompe ne doit pas être installée à l'extérieur ! Respecter les prescriptions indiquées au chapitre « Applications » !
- Installer la pompe à un endroit facilement accessible. Cela permet de faciliter tout contrôle, tout entretien (p. ex. garniture mécanique) ou tout remplacement ultérieur. Respecter un écart axial minimal entre la paroi et le capotage du ventilateur du moteur : dimension libre après achèvement d'au moins 200 mm + diamètre du capotage du ventilateur.
- Un dispositif pour la mise en place d'un appareil de levage doit être installé au-dessus de l'emplacement de montage des pompes. Poids total de la pompe : voir catalogue ou fiche technique.

Fondation

ATTENTION

Fondation inappropriée ou implantation incorrecte du groupe !

Une fondation inappropriée ou une implantation incorrecte du groupe sur la fondation peuvent entraîner un défaut de la pompe.

- Ces défauts ne seront pas couverts par la garantie.
- Ne jamais monter le groupe motopompe sur des surfaces instables ou non portantes.

Le montage de la pompe sur une fondation à support élastique peut améliorer l'insonorisation de la construction du bâtiment.

Les pompes à l'arrêt peuvent être protégées contre les dommages des paliers dus aux vibrations d'autres groupes (p. ex. dans une installation avec plusieurs pompes redondantes). Pour cela, placer les pompes sur leur propre fondation.

Si les pompes sont installées sur des dalles, un support élastique est vivement recommandé.

Les pompes à vitesse de rotation variables requièrent une attention particulière.

En cas de besoin, il est recommandé de faire appel à un spécialiste qualifié en acoustique du bâtiment pour le dimensionnement et la conception en tenant compte de tous les critères structurels et acoustiques.

Sélectionner les éléments élastiques selon la fréquence d'excitation la plus basse. Il s'agit le plus souvent de la vitesse de rotation. En cas de vitesse de rotation variable, utiliser la vitesse de rotation la plus basse.

Pour atteindre un niveau d'isolation d'au moins 60 %, la fréquence d'excitation la plus basse doit au minimum faire le double de la fréquence caractéristique du support élastique. Ainsi, plus la vitesse de rotation est basse, plus la rigidité des éléments élastiques doit être faible. En général, il est possible d'utiliser les matériaux suivants :

- À une vitesse de rotation de 3 000 tr/min et plus : plaques de liège naturel

- À une vitesse de rotation comprise entre 1 000 tr/min et 3 000 tr/min : éléments en caoutchouc-métal
- À une vitesse de rotation inférieure à 1 000 tr/min : ressorts hélicoïdaux

Lors de la réalisation de la fondation, s'assurer qu'aucun pont acoustique n'est créé par de l'enduit, du carrelage ou tout autre élément de construction qui annulerait l'action isolante ou la réduirait considérablement.

Pour les raccords de tuyauterie, tenir compte de la compression des éléments élastiques sous le poids de la pompe et de la fondation.

Les planificateurs/entreprises d'installation doivent s'assurer que les brides au niveau de la pompe sont exemptes de contraintes mécaniques et qu'elles ne sont pas soumises à des vibrations ou des masses. À cet effet, il peut s'avérer judicieux d'utiliser des compensateurs.



AVIS

Sur certains types de pompe, pour assurer une installation exempte de vibrations, veiller à désolidariser le bloc de fondation proprement dit du corps de la pompe à l'aide d'un matelas élastique (p. ex. liège ou plaque MAFUND®).

Exemple de raccord fileté de fondation

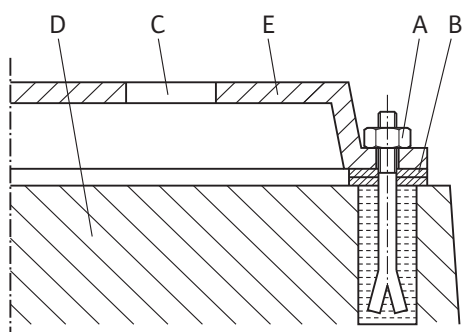


Fig. 9: Exemple de raccord fileté de fondation

- Lors de son installation sur la fondation, aligner le groupe complet à l'aide d'un niveau à bulle (sur l'arbre/la bride de refoulement).
- Toujours placer des cales (B) à gauche et à droite à proximité immédiate du matériel de fixation (p. ex. boulons de scellement (A)) entre le socle (E) et la fondation (D).
- Serrer le matériel de fixation de manière uniforme et ferme.
- Pour des écarts > 0,75 m, étayer en son centre le socle entre les éléments de fixation.



AVERTISSEMENT

Dommages corporels et matériels liés à une manipulation non conforme !

Les œillets de transport montés sur le carter de moteur peuvent s'arracher si le poids effectif est trop élevé. Cette situation peut occasionner des blessures et des dommages matériels très graves.

- Ne soulever la pompe qu'avec des accessoires de levage autorisés (p. ex. palan, grue). Voir également le chapitre « Transport et stockage ».
- Les œillets de transport fixés sur le carter de moteur sont uniquement destinés au transport du moteur.

Le moteur n'est pas toujours doté d'œillets de transport. Voir chapitre « Transport et stockage ».



AVIS

Faciliter les travaux ultérieurs sur le groupe !

- Monter des vannes d'arrêt en amont et en aval de la pompe pour ne pas avoir à vidanger entièrement l'installation.

Le cas échéant, prévoir des clapets antiretour.

Évacuation des condensats

- Utilisation de la pompe pour les installations de climatisation ou de réfrigération : les condensats accumulés dans la lanterne peuvent être évacués avec précision par des perçages prévus à cet effet. Il est également possible de raccorder une conduite d'évacuation à cette ouverture et d'évacuer une petite quantité du fluide qui s'échappe.
- Position de montage : Toutes les positions de montage sont autorisées à l'exception de la position « Moteur vers le bas ».
- La soupape d'échappement (Fig. I/II, pos. 2.1) doit toujours être orientée vers le haut.

IPL/DPL

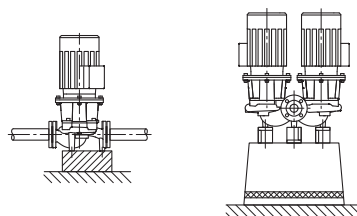


Fig. 10: IPL/DPL

Les brides d'aspiration et de refoulement sont chacune marquées d'une flèche moulée indiquant le sens du débit. Le sens d'écoulement doit correspondre aux flèches de direction situées sur les brides.

**AVIS**

La boîte à bornes du moteur ne doit pas être dirigée vers le bas. En cas de besoin, il est possible de tourner le kit embrochable en desserrant les vis à six pans creux. Veiller dans ce cas à ne pas endommager le joint torique du corps.

**AVIS**

Lorsque le pompage s'effectue à partir d'une cuve ouverte (p. ex. tour de refroidissement), veiller à ce que le niveau de fluide soit toujours au-dessus de la bride d'aspiration de la pompe. Le but étant d'empêcher un fonctionnement à sec. Respecter la pression d'entrée minimale.

**AVIS**

Sur les installations nécessitant une isolation, seul le corps de pompe doit être isolé. Ne jamais isoler la lanterne et le moteur.

Les moteurs sont tous dotés d'orifices d'eau de condensation qui (afin de garantir la classe de protection IP55) sont obturés à l'aide d'un bouchon en usine. Si de l'eau de condensation apparaît, p. ex. en cas d'utilisation en technique de climatisation ou de réfrigération, il faut retirer ce bouchon par le bas afin que l'eau de condensation puisse s'évacuer.

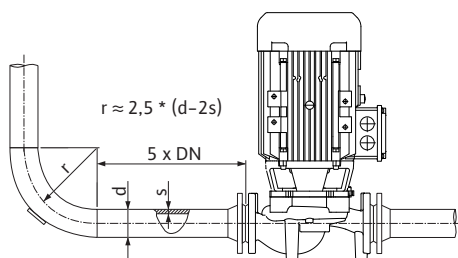
Raccordement de la tuyauterie

Fig. 11: Section de stabilisation en amont et en aval de la pompe

ATTENTION**Risque de détérioration en cas de manipulation incorrecte !**

La pompe ne doit jamais être utilisée en tant qu'élément fixe de la tuyauterie.

- La valeur NPSH existante de l'installation doit toujours être supérieure à la valeur NPSH nécessaire de la pompe.
- Les forces et les couples exercés (p. ex. torsion, dilatation thermique) par le système de tuyauterie sur les brides de la pompe ne doivent pas dépasser les forces et couples autorisés.
- Monter la tuyauterie et la pompe sans exercer de tension mécanique.
- Fixer la tuyauterie de manière à ce que la pompe ne supporte pas le poids des tuyaux.
- Maintenir la conduite d'aspiration aussi courte que possible. Toujours disposer la conduite d'aspiration montante vers la pompe et descendante à l'aspiration. Éviter toute poche d'air.
- Si le montage d'un collecteur d'impuretés s'avère nécessaire dans la conduite d'aspiration, sa section libre doit correspondre à 3 – 4 fois la section de la tuyauterie.
- Pour les tuyauteries courtes, les diamètres nominaux doivent au moins correspondre à ceux des raccords de la pompe. Pour les tuyauteries longues, déterminer à chaque fois le diamètre nominal le plus rentable.

- Afin d'éviter des pertes de pression plus importantes, il convient de prévoir des manchettes de raccordement d'un diamètre nominal supérieur avec un angle d'extension d'environ 8°.



AVIS

Éviter le phénomène de cavitation !

- Prévoir une section de stabilisation sous la forme d'une tuyauterie droite en amont et en aval de la pompe. La longueur de la section de stabilisation doit être d'au minimum 5 fois le diamètre nominal de la bride de la pompe.

- Retirer les caches des brides au niveau du raccord côté aspiration et côté refoulement de la pompe avant d'installer la tuyauterie.

Contrôle final

Vérifier encore une fois l'alignement du groupe selon les indications du chapitre « Installation ».

- Si nécessaire, resserrer les vis du socle.
- S'assurer de la justesse et du fonctionnement de tous les raccords.

8 Raccordement électrique



DANGER

Risque de blessures mortelles par électrocution !

Il est recommandé d'utiliser une protection thermique contre les surcharges.

Un comportement inapproprié lors de travaux électriques induit un risque de décharge électrique pouvant entraîner la mort !

- Le raccordement électrique doit être effectué par un électricien professionnel et conformément aux directives en vigueur.
- Observer les consignes de prévention des accidents !
- Avant de commencer les travaux sur le produit, s'assurer que la pompe et l'entraînement sont isolés électriquement.
- S'assurer que personne ne remet l'alimentation électrique en marche avant l'achèvement des travaux.
- Les machines électriques doivent être toujours mises à la terre. La mise à la terre doit correspondre à l'entraînement et aux normes et prescriptions en vigueur. Les bornes de terre et éléments de fixation doivent être aux dimensions adaptées.
- Respecter les indications des notices de montage et de mise en service des accessoires !



DANGER

Risque de blessures mortelles dû à la tension de contact !

Toucher les parties sous tension présente un risque de mort ou de blessures très graves !

Dans la boîte à bornes, des tensions de contact élevées dues à des condensateurs non déchargés peuvent survenir même à l'état désactivé. Attendre 5 minutes avant d'intervenir sur la boîte à bornes !

- Interrompre la tension d'alimentation sur tous les pôles et sécuriser contre tout redémarrage !
- Vérifier que les raccordements (même les contacts secs) sont bien exempts de toute tension électrique !
- Ne jamais introduire d'objets (p. ex. clous, tournevis, fil) dans les ouvertures de la boîte à bornes !
- Remonter les dispositifs de sécurité démontés (p. ex. le couvercle de la boîte à bornes) !

ATTENTION

Risque de dommages matériels en cas de raccordement électrique incorrect !

Une configuration insuffisante du réseau peut entraîner des défaillances du système, voire des incendies sur les câbles en raison d'une surcharge !

- Lors de la configuration du réseau concernant les sections de câble utilisées et les protections par fusibles, il faut savoir qu'en mode pompes multiples, un fonctionnement bref et simultané de toutes les pompes peut survenir.

Préparation/remarques

- Le raccordement électrique doit être effectué par un câble de raccordement fixe pourvu d'une prise de courant ou d'un interrupteur multipolaire avec ouverture du contact d'au moins 3 mm (en Allemagne selon la norme VDE 0730/Partie 1).
- Utiliser un câble de raccordement présentant un diamètre extérieur suffisant et le visser solidement pour assurer une protection contre les fuites d'eau et une décharge de traction sur le passe-câbles à vis.
- À proximité du raccord fileté, plier le câble pour former une boucle permettant l'écoulement des gouttes d'eau.
Positionner le passe-câble à vis et poser le câble de manière à empêcher toute infiltration d'eau dans la boîte à bornes. Les passe-câbles à vis non utilisés doivent rester obturés à l'aide des bouchons prévus par le fabricant.
- Disposer le câble de raccordement de manière à ce qu'il ne touche ni la tuyauterie, ni la pompe.
- Pour les températures de fluide supérieures à 90 °C, utiliser un câble de raccordement résistant à la chaleur.
- Le type de courant et la tension de l'alimentation réseau doivent correspondre aux indications de la plaque signalétique.
- Protection par fusible coté réseau : dépend du courant nominal du moteur.
- Si un convertisseur de fréquence externe est raccordé, respecter sa notice de montage et de mise en service ! Le cas échéant, procéder à une mise à la terre supplémentaire du fait de courants de décharge plus importants.
- Le moteur doit être protégé contre toute surcharge à l'aide d'une protection thermique moteur ou d'un déclencheur à thermistance (accessoires).

Pompes standard reliées à des convertisseurs de fréquence externes

En cas d'utilisation de pompes standard reliées à des convertisseurs de fréquence externes, les aspects suivants concernant le système d'isolation et le palier à isolation électrique doivent être pris en compte :

Réseaux 400 V

Les moteurs utilisés par Wilo pour les pompes à moteur ventilé peuvent fonctionner avec des convertisseurs de fréquence externes.

Il est vivement recommandé de procéder à l'installation et à l'exploitation selon les prescriptions de la norme CEI TS 60034-25:2014. En raison du développement rapide de la technologie des convertisseurs de fréquence, WILO SE ne peut garantir une utilisation sans faille des moteurs fonctionnant avec des convertisseurs tiers.

Réseaux 500 V/690 V

Les moteurs utilisés de série par Wilo pour les pompes à moteur ventilé ne sont pas conçus pour fonctionner avec un convertisseur de fréquence externe pour 500 V/690 V.

En cas d'utilisation sur des réseaux 500 V ou 690 V, des moteurs avec un bobinage approprié et un système d'isolation renforcé sont disponibles. Cette spécificité doit être indiquée explicitement à la commande. L'ensemble de l'installation doit respecter la norme IEC TS 60034-25:2014.

Paliers à isolation électrique

En raison des cycles de commutation de plus en plus rapides exécutés par le convertisseur de fréquence, des baisses de tension peuvent se produire au niveau du palier de moteur, même avec des moteurs de faible puissance. Utiliser des paliers à isolation électrique en cas de défaut précoce lié au courant des paliers !

Prendre en compte les remarques suivantes en raccordant le convertisseur de fréquence au moteur :

- Respecter les conseils de montage du fabricant du convertisseur de fréquence.
- Respecter les temps de montée et les pics de tension indiqués pour les différentes longueurs de câble dans les notices de montage et de mise en service du convertisseur de fréquence.
- Utiliser un câble approprié et de section suffisante (max. 5 % de perte de tension).
- Raccorder un blindage adapté selon la recommandation du fabricant du convertisseur de fréquence.
- Poser les lignes de transmission de données (p. ex. analyse PTC) séparément du câble électrique.
- Si nécessaire, prévoir l'utilisation d'un filtre Sinus (LC) en accord avec le fabricant du convertisseur de fréquence.



AVIS

Le schéma de raccordement électrique se trouve dans le couvercle de la boîte à bornes.

Réglage du contacteur-disjoncteur :

- Réglage du courant nominal du moteur selon les données de la plaque signalétique du moteur.
Démarrage triangle-étoile (Y- Δ) : Si la protection thermique moteur dans le câble d'alimentation est commutée sur la combinaison de contacteur Y- Δ , le réglage s'effectue comme pour le démarrage direct. Si la protection thermique moteur est commutée dans une ligne du câble d'alimentation du moteur (U1/V1/W1 ou U2/V2/W2), régler la protection thermique moteur sur la valeur 0,58 x le courant nominal du moteur.
- Si le moteur est équipé d'une sonde PTC (version spéciale), raccorder la sonde PTC au déclencheur à thermistance (à fournir par le client).

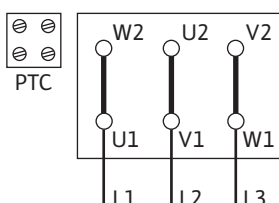


Fig. 12: Couplage Δ

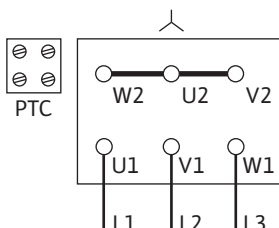


Fig. 13: Couplage Y

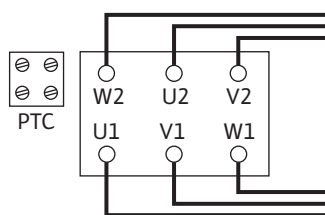


Fig. 14: Couplage Y- Δ

ATTENTION

Risque de dommages matériels !

Les bornes du capteur thermistor n'acceptent qu'une tension max. de 7,5 V CC. Une tension plus élevée détruit les capteurs thermistor.

- L'alimentation réseau dépend de la puissance moteur P2, de la tension d'alimentation et du type de branchement. Consulter le tableau suivant ainsi que les Fig. 12, 13 et 14 pour connaître le couplage requis des ponts de raccordement dans la boîte à bornes.
- Lorsque des coffrets de commande à fonctionnement automatique sont raccordés, respecter la notice de montage et de mise en service correspondante.

Type de branchement	Puissance moteur P2 ≤ 3 kW		Puissance moteur P2 ≥ 4 kW
	Tension d'alimentation 3~ 230 V	Tension d'alimentation 3~ 400 V	Tension d'alimentation 3~ 400 V
Direct	Couplage Δ (Fig. 12)	Couplage Y (Fig. 13)	Couplage Δ (Fig. 12 en haut)
Démarrage Y- Δ	Retirer les ponts de liaison. (Fig. 14)	Impossible	Retirer les ponts de liaison. (Fig. 14)

Tabl. 6: Affectation des bornes



AVIS

Afin de limiter le courant de démarrage et d'éviter le déclenchement des dispositifs de protection contre les surintensités, il est recommandé d'utiliser des appareils de démarrage en douceur.

Borne	Couple de serrage en Nm	Vis
L1/L2/L3	1,8 ± 0,2	M4
L1/L2/L3	2,2 ± 0,2	M5
L1/L2/L3	3,8 ± 0,3	M6

Tabl. 7: Couples de serrage de la plaque à bornes

8.1 Chauffage à l'arrêt

Un chauffage à l'arrêt est recommandé pour les moteurs qui sont soumis à un risque de condensation lié aux conditions climatiques. Il s'agit, par exemple, de moteurs arrêtés dans un environnement humide ou soumis à de fortes fluctuations de température. Les moteurs équipés en usine d'un chauffage à l'arrêt peuvent être commandés en version spéciale. Le chauffage à l'arrêt sert à protéger les enroulements du moteur de l'eau de condensation qui se forme à l'intérieur du moteur.

- Le raccordement du chauffage à l'arrêt s'effectue au niveau des bornes HE/HE dans la boîte à bornes (tension d'alimentation : 1~230 V/50 Hz).

ATTENTION

Risque de détérioration en cas de manipulation incorrecte !

Le chauffage à l'arrêt ne doit pas être enclenché pendant que le moteur est en marche.

9 Mise en service

- Travaux électriques : les travaux électriques doivent être réalisés par un électricien qualifié.
- Travaux de montage/démontage : Le technicien qualifié doit être formé à l'utilisation des outils nécessaires et matériels de fixation requis.
- La commande de l'installation doit être assurée par des personnes ayant été instruites du fonctionnement de l'installation dans son ensemble.



DANGER

Risque de blessures mortelles lié à l'absence de dispositifs de sécurité !

L'absence de dispositifs de protection de la boîte à bornes peut entraîner des blessures mortelles par électrocution.

- Avant la mise en service, remettre en place les dispositifs de protection démontés auparavant, comme le couvercle de la boîte à bornes !
- Un personnel dûment autorisé doit vérifier les dispositifs de protection de la pompe et du moteur avant la mise en service.



AVERTISSEMENT

Risque de blessure lié à une projection de fluide et à un mauvais serrage des composants !

Une installation non conforme de la pompe/du système peut entraîner des blessures graves lors de la mise en service.

- Réaliser tous les travaux avec soin !
- Garder ses distances pendant la mise en service !
- Porter des vêtements, des lunettes et des gants de protection pour tous les travaux.



AVIS

Il est recommandé de confier la mise en service de la pompe au service après-vente de Wilo.

Préparation

Avant toute mise en service, la pompe doit atteindre la température ambiante.

ATTENTION

Le fonctionnement à sec détruit la garniture mécanique. Des fuites peuvent alors survenir.

- Ne pas faire fonctionner la pompe à sec.

**AVERTISSEMENT**

Risque de brûlure par le chaud ou le froid en cas de contact avec la pompe/l'installation.

Selon l'état de fonctionnement de la pompe ou de l'installation (température du fluide), il est possible que toute la pompe soit très chaude ou très froide.

- Se tenir à l'écart pendant le fonctionnement !
- Laisser refroidir l'installation et la pompe à température ambiante !
- Porter des vêtements, des lunettes et des gants de protection pour tous les travaux.

**DANGER**

Risque de dommages corporels et matériels dus à un liquide très chaud ou très froid sous pression !

En fonction de la température du fluide, l'ouverture intégrale du dispositif de purge d'air permet à du fluide **très chaud** ou **très froid** de s'échapper sous forme liquide ou gazeuse. En fonction de la pression du système, du fluide peut être projeté sous l'effet d'une forte pression.

- Ouvrir le dispositif de purge d'air avec précaution.

Remplir et purger l'installation de manière correcte.

1. Pour ce faire, desserrer les soupapes d'échappement et purger la pompe.
2. Après la purge, resserrer les soupapes d'échappement afin que l'eau ne puisse plus s'échapper.

**AVIS**

- Conserver à tout moment une pression d'entrée minimale !

- Afin d'éviter les bruits et les dommages dus à la cavitation, garantir une pression d'entrée minimale au niveau de la bride d'aspiration de la pompe. La pression d'entrée minimale dépend de la situation de fonctionnement et du point de fonctionnement de la pompe. La pression d'entrée minimale doit être déterminée en conséquence.
 - La valeur NPSH de la pompe à son point de fonctionnement et la pression de vapeur saturante du fluide sont des paramètres essentiels pour déterminer la pression d'entrée minimale. La valeur NPSH figure dans la documentation technique du type de pompe correspondant.
1. Une brève mise en marche permet de vérifier si le sens de rotation coïncide avec la flèche se trouvant sur le capotage du ventilateur ou la lanterne. Si le sens de rotation est incorrect, procéder de la manière suivante :
 - En cas de démarrage direct : Permuter deux phases de la plaque à bornes du moteur (p. ex. L1 contre L2).
 - En cas de démarrage Y-Δ :
Sur la plaque à bornes du moteur, permuter le début et la fin de l'enroulement de deux bobinages (p. ex. V1 contre V2 et W1 contre W2).
 - Ne brancher le groupe que si le dispositif d'arrêt est fermé côté refoulement ! Ce n'est que lorsque la vitesse de rotation totale est atteinte qu'il faut lentement ouvrir le dispositif d'arrêt et le régler sur le point de fonctionnement.

Le groupe doit fonctionner de manière harmonieuse et sans vibrations. Durant le temps de démarrage et le fonctionnement normal de la pompe, il est tout à fait normal que des fuites minimales (quelques gouttes) se produisent. Procéder de temps à autre à un contrôle visuel. En cas de détection d'une fuite, procéder au remplacement du joint.



DANGER

Risque de blessures mortelles lié à l'absence de dispositifs de sécurité !

En cas d'absence de dispositifs de sécurité sur la boîte à bornes ou dans la zone de l'accouplement/du moteur, des décharges électriques ou le contact avec des pièces en rotation peuvent provoquer des blessures mortelles.

- Tous les dispositifs de sécurité et de protection prévus doivent être mis en place et en service de manière conforme dès la fin des travaux.

9.3 Arrêt

- Fermer le dispositif d'arrêt de la conduite de refoulement.



AVIS

Si un clapet antiretour est monté dans la conduite de refoulement et en cas de contre-pression, le dispositif d'arrêt peut rester ouvert.

ATTENTION

Risque de détérioration en cas de manipulation incorrecte !

Lors de l'arrêt de la pompe, le dispositif d'arrêt de la conduite d'arrivée ne doit pas être fermé.

- Couper le moteur et le laisser s'arrêter complètement. Veiller à un refoulement uniforme.
- En cas d'immobilisation prolongée, fermer le dispositif d'arrêt de la conduite d'arrivée.
- En cas de périodes d'arrêt prolongées et/ou en cas de risque de gel, vidanger la pompe et la protéger du gel.
- Sécher la pompe lors du démontage et l'entreposer dans un endroit protégé de la poussière.

9.4 Fonctionnement



AVIS

La pompe doit toujours fonctionner de manière régulière et sans vibrations et ne doit pas être exploitée dans d'autres conditions que celles mentionnées dans le catalogue/la fiche technique.



DANGER

Risque de blessures mortelles lié à l'absence de dispositifs de sécurité !

L'absence de dispositifs de protection de la boîte à bornes peut entraîner des blessures mortelles par électrocution.

- Tous les dispositifs de sécurité et de protection prévus doivent être mis en place et en service de manière conforme dès la fin des travaux.



AVERTISSEMENT

Risque de brûlure par le chaud ou le froid en cas de contact avec la pompe/l'installation.

Selon l'état de fonctionnement de la pompe ou de l'installation (température du fluide), il est possible que toute la pompe soit très chaude ou très froide.

- Se tenir à l'écart pendant le fonctionnement !
- Laisser refroidir l'installation et la pompe à température ambiante !
- Porter des vêtements, des lunettes et des gants de protection pour tous les travaux.

La pompe peut être démarrée et arrêtée de différentes manières selon les conditions d'exploitation et le degré d'automatisation de l'installation. Respecter les points suivants :

Procédure d'arrêt :

- Éviter tout retour de la pompe.
- Ne pas faire fonctionner trop longtemps avec un débit trop faible.

Procédure de démarrage :

- S'assurer que la pompe est entièrement remplie.
- Ne pas faire fonctionner trop longtemps avec un débit trop faible.
- Pour fonctionner sans problème, les pompes de taille plus importante nécessitent un débit minimal.
- Le fonctionnement contre un dispositif d'arrêt fermé peut conduire à une surchauffe dans la volute intérieure du corps de pompe et entraîner la détérioration de la garniture d'étanchéité de l'arbre.
- Assurer un écoulement continu en direction de la pompe avec une valeur NPSH suffisamment grande.
- Éviter qu'une contre-pression trop faible n'entraîne une surcharge du moteur.
- Afin d'éviter une forte hausse de température à l'intérieur du moteur ainsi qu'une charge excessive de la pompe, de l'accouplement, du moteur, des joints d'étanchéité et des paliers, il convient de ne pas dépasser 10 manœuvres de mise en marche maximum par heure.

Fonctionnement pompe double

Afin de s'assurer de la disponibilité de la pompe de secours, la mettre en service toutes les 24 h ou au moins une fois par semaine.

10 Entretien

- Travaux d'entretien : le technicien qualifié doit connaître les matières consommables utilisées et leur méthode d'évacuation.
- Travaux électriques : les travaux électriques doivent être réalisés par un électricien qualifié.
- Travaux de montage/démontage : Le technicien qualifié doit être formé à l'utilisation des outils nécessaires et matériels de fixation requis.

Il est recommandé de faire entretenir et contrôler la pompe par le service après-vente Wilo.



DANGER

Risque de blessures mortelles par électrocution !

Un comportement inapproprié lors des travaux électriques comporte un risque de décharge électrique pouvant entraîner la mort !

- Faire effectuer les travaux sur les appareils électriques uniquement par un électricien qualifié.
- Avant d'effectuer un travail quelconque, mettre le groupe hors tension et le protéger contre toute remise en service.
- Faire réparer les dommages sur le câble de raccordement de la pompe uniquement par un électricien qualifié.
- Observer les notices de montage et de mise en service de la pompe, du réglage du niveau et des autres accessoires.
- Ne jamais introduire d'objets dans les ouvertures du moteur.
- Après l'achèvement des travaux, remonter les dispositifs de sécurité démontés, par exemple le couvercle de la boîte à bornes ou les recouvrements d'accouplement.



DANGER

Risque de blessures mortelles lié à la chute de pièces !

La pompe elle-même et ses pièces peuvent présenter un poids net très élevé. La chute de pièces entraîne un risque de coupures, d'écrasements, de contusions ou de chocs pouvant entraîner la mort.

- Utiliser systématiquement des instruments de levage adéquats et sécuriser les pièces pour éviter leur chute.
- Ne jamais se tenir sous des charges en suspension.
- Pour le stockage, le transport et, en particulier, pour les travaux d'installation et de montage, choisir un emplacement sécurisé et s'assurer que la pompe est stable.



DANGER

Risque de blessures mortelles en cas de projection d'outils !

Les outils utilisés durant les travaux d'entretien sur l'arbre de moteur peuvent être projetés en cas de contact avec des pièces en rotation. Il existe un risque de blessures graves, voire mortelles !

- Tous les outils utilisés durant les travaux d'entretien doivent être retirés avant la mise en service de la pompe.



AVERTISSEMENT

Risque de brûlure par le chaud ou le froid en cas de contact avec la pompe/l'installation.

Selon l'état de fonctionnement de la pompe ou de l'installation (température du fluide), il est possible que toute la pompe soit très chaude ou très froide.

- Se tenir à l'écart pendant le fonctionnement !
- Laisser refroidir l'installation et la pompe à température ambiante !
- Porter des vêtements, des lunettes et des gants de protection pour tous les travaux.

10.1 Arrivée d'air

Contrôler l'arrivée d'air au niveau du carter de moteur à intervalles réguliers. L'encrassement nuit au refroidissement du moteur. Éliminer l'encrassement et rétablir une arrivée d'air sans restriction, si nécessaire.

10.2 Travaux d'entretien



DANGER

Risque de blessures mortelles dû à la chute de pièces !

La chute de la pompe ou de composants peut entraîner des blessures mortelles.

- À l'aide d'accessoires de levage adéquats, sécuriser les composants de la pompe au cours de l'installation de façon à empêcher leur chute.



DANGER

Risque de blessures mortelles par électrocution !

Contrôler l'absence de tension et recouvrir ou empêcher l'accès aux pièces sous tension à proximité.

10.2.1 Entretien continu

Remplacer tous les joints d'étanchéité démontés lors des travaux d'entretien.

10.2.2 Remplacer la garniture mécanique

Pendant le temps de démarrage, de petites fuites peuvent survenir. Une légère fuite de quelques gouttes est habituelle, même lorsque la pompe fonctionne normalement. Au-delà, procéder à un contrôle visuel régulier. Si la fuite est clairement visible, remplacer le joint d'étanchéité.

Wilo propose un kit de réparation contenant les pièces nécessaires au remplacement.

Démontage :



AVERTISSEMENT

Risque de brûlures !

En cas de températures de fluide et de pressions du système élevées, veiller auparavant à refroidir la pompe et à dépressuriser l'installation.

1. Mettre l'installation hors tension et la protéger contre toute remise en service intempestive.
2. Vérifier l'absence de tension.
3. Mettre à la terre et court-circuiter la zone de travail.
4. Fermer les dispositifs d'arrêt en amont et en aval de la pompe.
5. Mettre la pompe hors pression en ouvrant la soupape d'échappement (Fig. I/II, pos. 2.1).



AVIS

Lors des interventions suivantes, respecter le couple de serrage prescrit pour le type de filetage considéré (voir le tableau « Couples de serrage ») !

6. Débrancher le moteur et les câbles d'alimentation réseau si le câble pour le démontage de l'entraînement est trop court.
7. Desserrer les vis de fixation de la lanterne (Fig. I/II, pos. 4) pour retirer le kit embrochable avec la garniture mécanique et la roue hors du corps de pompe.
8. Engager une clé plate (de 27 mm) dans le regard de la lanterne et maintenir l'arbre au niveau des méplats. Dévisser l'écrou de fixation de la roue (Fig. I/II, pos. 1.11). Retirer les rondelles situées en dessous (Fig. I/II, pos. 1.12, 1.15) et retirer la roue (Fig. I/II, pos. 1.13) de l'arbre de pompe.
9. Démontez la cale d'épaisseur (Fig. I/II, pos. 1.16) et, si nécessaire, la clavette (Fig. I/II, pos. 2.2).
10. Retirer la garniture mécanique (Fig. I/II, pos. 1.21) de l'arbre.
11. Nettoyer avec précaution les surfaces d'ajustement/d'appui de l'arbre.

- Retirer le grain fixe de la garniture mécanique, en même temps que le manchon, hors de la bride de la lanterne, ainsi que le joint torique (Fig. I/II, pos. 1.14). Nettoyer les gorges des joints d'étanchéité.

Montage

- Enfoncer le grain fixe neuf de la garniture mécanique avec le manchon dans la gorge du joint de la bride de la lanterne. Les pièces en élastomère (joint torique, garniture mécanique à soufflet) sont plus faciles à monter avec de « l'eau mélangée » (p. ex. un mélange d'eau et de liquide vaisselle).
- Monter un joint torique neuf dans la rainure du joint torique dans la lanterne.
- Monter une garniture mécanique neuve sur l'arbre. Les pièces en élastomère (joint torique, garniture mécanique à soufflet) sont plus faciles à monter avec de « l'eau mélangée » (p. ex. un mélange d'eau et de liquide vaisselle). Le cas échéant, remettre en place la clavette et la cale d'épaisseur.
- Monter la roue avec rondelle(s) et écrou et la bloquer par contre-écrou au niveau du diamètre extérieur de la roue ou maintenir l'arbre avec une clé de serrage. Éviter toute détérioration de la garniture mécanique par blocage.
- Insérer avec précaution le kit embrochable dans le corps de pompe et le visser.
- Brancher le moteur et les câbles d'alimentation réseau.

10.2.3 Remplacement du moteur

Des bruits de palier accrus et des vibrations inhabituelles indiquent une usure du palier. Remplacer les paliers ou le moteur. Le remplacement de l'entraînement ne doit être effectué que par le service clients Wilo.

Démontage :



AVERTISSEMENT

Risque de brûlures !

En cas de températures de fluide et de pressions du système élevées, veiller auparavant à refroidir la pompe et à dépressuriser l'installation.



AVERTISSEMENT

Blessures corporelles !

Un démontage non conforme du moteur peut causer des dommages corporels.

- Avant de démonter le moteur, s'assurer que le centre de gravité ne se trouve pas au-dessus du point de fixation.
- Pendant le transport, protéger le moteur pour ne pas qu'il bascule.
- Utiliser systématiquement des instruments de levage adéquats et sécuriser les pièces pour éviter leur chute.
- Ne jamais se tenir sous des charges en suspension.

- Mettre l'installation hors tension et la protéger contre toute remise en service intempestive.
- Vérifier l'absence de tension.
- Mettre à la terre et court-circuiter la zone de travail.
- Fermer les dispositifs d'arrêt en amont et en aval de la pompe.
- Mettre la pompe hors pression en ouvrant la soupape d'échappement (Fig. I/II, pos. 2.1).



AVIS

Lors des interventions suivantes, respecter le couple de serrage prescrit pour le type de filetage considéré (voir le tableau « Couples de serrage ») !

- Retirer les lignes de raccordement du moteur.

7. Desserrer les vis de fixation de la lanterne (Fig. I/II, pos. 4) et sortir l'entraînement de la pompe avec un appareil de levage approprié.
8. Insérer prudemment le moteur neuf avec la roue et la garniture d'étanchéité d'arbre à l'aide d'un appareil de levage adapté dans le corps de pompe et visser.
9. Brancher le câble moteur ou d'alimentation réseau.

Serrer les vis en croix.

Raccords filetés				Couple de serrage
Emplacement	Taille de l'arbre	Taille/Classe de résistance		Nm ± 10 %
Roue – Arbre ¹⁾	D28	M14	A2-70	70
Corps de pompe – Lanterne		M16	8.8	100

Indications de montage :

1) Lubrifier le filetage avec du lubrifiant Molykote® P37 ou comparable.

Tabl. 8: Couples de serrage

Borne	Couple de serrage en Nm	Vis
L1/L2/L3	1,8 ± 0,2	M4
L1/L2/L3	2,2 ± 0,2	M5
L1/L2/L3	3,8 ± 0,3	M6

Tabl. 9: Couples de serrage de la plaque à bornes

11 Pannes, causes et remèdes



AVERTISSEMENT

**Ne faire effectuer le dépannage que par du personnel qualifié !
Observer toutes les consignes de sécurité !**

Si le défaut ne peut pas être éliminé, s'adresser à un spécialiste ou au service clients Wilo/représentant le plus proche.

Pannes	Causes	Remède
La pompe ne démarre pas ou se désactive.	Le circulateur se bloque.	Mettre le moteur hors tension. Éliminer la cause du blocage. En cas de blocage du moteur : réviser/remplacer le moteur/kit embrochable.
	Borne de câble desserrée.	Vérifier toutes les liaisons de câbles.
	Fusible électrique défectueux.	Contrôler les fusibles, remplacer les fusibles défectueux.
	Moteur défectueux.	Faire contrôler et, si nécessaire, réparer le moteur par le service clients Wilo ou une entreprise spécialisée.
	La protection thermique moteur s'est déclenchée.	Régler le débit côté refoulement de la pompe sur le débit nominal (voir la plaque signalétique).
	Protection thermique moteur mal réglée	Régler la protection thermique moteur sur le courant nominal spécifié (voir plaque signalétique).
	Protection thermique moteur affectée par une température ambiante trop élevée	Décaler la protection thermique moteur ou la protéger à l'aide d'une isolation thermique.
	Le déclencheur à thermistance s'est déclenché.	Contrôler la propreté du moteur et du capotage du ventilateur et les nettoyer le cas échéant. Contrôler la température ambiante et, si nécessaire, régler une température ambiante ≤ 40 °C à travers une ventilation forcée.
La pompe fonctionne à puissance réduite.	Sens de rotation incorrect.	Contrôler et si besoin modifier le sens de rotation.
	Vanne d'arrêt étranglée côté refoulement.	Ouvrir lentement la vanne d'arrêt.
	Vitesse de rotation trop faible	Mauvaise connexion des bornes (Y au lieu de Δ).
	Air dans la conduite d'aspiration	Supprimer les fuites au niveau des brides. Purger la pompe. En cas de fuite visible, remplacer la garniture mécanique.
La pompe émet des bruits.	Cavitation provoquée par une pression d'entrée insuffisante.	Augmenter la pression d'entrée. Respecter la pression d'entrée minimale au niveau de la bride d'aspiration. Vérifier le robinet et le filtre côté aspiration et les nettoyer si nécessaire.
	Les paliers du moteur sont endommagés.	Faire contrôler et, si nécessaire, réparer la pompe par le service clients Wilo ou une entreprise spécialisée.
	La roue frotte.	Contrôler les surfaces planes et les centrages entre la lanterne et le corps de pompe et les nettoyer le cas échéant.

Tabl. 10: Pannes, causes et remèdes

12 Pièces de rechange

Les commandes des pièces de rechange d'origine doivent être exclusivement effectuées auprès d'installateurs spécialisés ou du service clients Wilo. Afin d'éviter toutes questions ou commandes erronées, indiquer toutes les données de la plaque signalétique de la pompe et de l'entraînement lors de chaque commande.

ATTENTION

Risque de dommages matériels !

Le fonctionnement de la pompe ne peut être garanti que lorsque des pièces de rechange d'origine sont utilisées.

N'utiliser que des pièces de rechange Wilo d'origine !

Indications indispensables pour les commandes de pièces de rechange : Numéros de pièces de rechange, désignations de pièces de rechange, ensemble des données de la plaque signalétique de la pompe et de l'entraînement. Les demandes de précisions et les erreurs de commande sont ainsi évitées.

Affectation des kits, voir Fig. I/II.

N°	Pièce	Détails	N°	Pièce	Détails
1	Kit de rechange (complet)		2	Moteur	
1.1	Roue (kit) avec :		2.1	Soupape d'échappement	
1.11		Écrou	2.2	Clavette	
1.12		Disque de serrage	4	Vis de fixation pour lanterne/corps de pompe	
1.13		Roue	3	Corps de pompe (kit) avec :	
1.14		Joint torique	1.14		Joint torique
1.15		Rondelle	3.1		Corps de pompe
1.16		Cale d'épaisseur	3.2		Bouchon pour raccords de mesure de pression
1.2	Garniture mécanique (kit) avec :		3.3		Volet directionnel DN 100 (Fig. III b)
1.11		Écrou	3.4		Insert à volet ≤ DN 80 (Fig. III a)
1.12		Disque de serrage	3.5		Bouchon fileté pour alésage de refoulement
1.14		Joint torique	4	Vis de fixation pour lanterne/corps de pompe	
1.15		Rondelle			
1.21		Garniture mécanique			

Tabl. 11: Tableau des pièces de rechange

13 Élimination

13.1 Huiles et lubrifiants

Les matières consommables doivent être recueillies dans des cuves appropriées et évacuées conformément à la réglementation locale en vigueur. Nettoyer aussitôt les écoulements de gouttes !

13.2 Informations sur la collecte des produits électriques et électroniques usagés

L'élimination appropriée et le recyclage conforme de ce produit permettent de prévenir les dommages environnementaux et les risques pour la santé.



AVIS

Ne pas jeter avec les ordures ménagères !

Dans l'Union européenne, ce symbole peut apparaître sur le produit, l'emballage ou les documents d'accompagnement. Il signifie que les produits électriques et électroniques concernés ne doivent pas être éliminés avec les ordures ménagères.

Tenir compte des points suivants pour que le traitement, le recyclage et l'élimination des produits en fin de vie soient effectués correctement :

- Remettre ces produits exclusivement aux centres de collecte certifiés prévus à cet effet.
- Respecter les prescriptions locales en vigueur.

Des informations sur l'élimination conforme sont disponibles auprès de la municipalité locale, du centre de traitement des déchets le plus proche ou du revendeur auquel le produit a été acheté. Pour davantage d'informations sur le recyclage, voir le site www.wilo-recycling.com.

Sous réserve de modifications techniques !

Inhoudsopgave

1 Algemeen	98
1.1 Over deze handleiding	98
1.2 Auteursrecht.....	98
1.3 Voorbehoud van wijziging.....	98
2 Veiligheid	98
2.1 Aanduiding van veiligheidsvoorschriften	98
2.2 Personeelskwalificatie	99
2.3 Elektrische werkzaamheden	100
2.4 Transport.....	100
2.5 Montage-/demontagewerkzaamheden	101
2.6 Tijdens het bedrijf.....	101
2.7 Onderhoudswerkzaamheden	101
2.8 Plichten van de gebruiker	102
3 Transport en opslag	103
3.1 Verzending.....	103
3.2 Transportinspectie.....	103
3.3 Opslag.....	103
3.4 Transport voor installatie-/demontagedoeleinden	104
4 Toepassing en verkeerd gebruik	105
4.1 Toepassing.....	105
4.2 Verkeerd gebruik	105
5 Productgegevens	106
5.1 Type-aanduiding	106
5.2 Technische gegevens.....	106
5.3 Leveringsomvang.....	107
5.4 Toebehoren	107
6 Beschrijving van de pomp	107
6.1 Te verwachten geluidswaarden.....	108
7 Installatie	109
7.1 Personeelskwalificatie	109
7.2 Plichten van de gebruiker	109
7.3 Veiligheid	109
7.4 Toegestane krachten en momenten aan de pompflenzen	110
7.5 Installatie voorbereiden	111
8 Elektrische aansluiting	114
8.1 Stilstandverwarming	117
9 Inbedrijfname	117
9.1 Vullen en ontlichten	118
9.2 Inschakelen.....	119
9.3 Uitschakelen.....	119
9.4 Bedrijf	119
10 Onderhoud	120
10.1 Luchttoevoer	121
10.2 Onderhoudswerkzaamheden	122
11 Storingen, oorzaken en oplossingen	124
12 Reserveonderdelen	125
13 Afvoeren	126
13.1 Oliën en smeermiddelen	126

13.2 Informatie over het verzamelen van gebruikte elektrische en elektronische producten	126
--	-----

1 Algemeen

1.1 Over deze handleiding

De inbouw- en bedieningsvoorschriften zijn een vast bestanddeel van het product. Lees de inbouw- en bedieningsvoorschriften voor elk gebruik en bewaar ze ergens waar deze op elk moment kunnen worden geraadpleegd. Het nauwkeurig naleven van deze voorschriften is een vereiste voor een correct gebruik en de juiste bediening van het product.

Neem alle informatie en aanduidingen op het product in acht. De inbouw- en bedieningsvoorschriften zijn in overeenstemming met de uitvoering van het apparaat en voldoen aan alle van toepassing zijnde veiligheidstechnische voorschriften en normen op het ogenblik van het ter perse gaan.

De taal van de originele inbouw- en bedieningsvoorschriften is Duits. Alle andere talen waarin deze inbouw- en bedieningsvoorschriften beschikbaar zijn, zijn een vertaling van de originele inbouw- en bedieningsvoorschriften.

1.2 Auteursrecht

WILO SE © 2024

Distributie en reproductie van dit document, exploitatie en communicatie van de inhoud zijn verboden, tenzij hiervoor uitdrukkelijk toestemming is verleend. Overtredingen leiden tot de verplichting om schadevergoeding te betalen. Alle rechten voorbehouden.

1.3 Voorbehoud van wijziging

Wilo behoudt zich het recht voor om de genoemde gegevens zonder aankondiging vooraf te wijzigen en is niet aansprakelijk voor technische onnauwkeurigheden en/of lacunes. De gebruikte afbeeldingen kunnen afwijken van het origineel en dienen slechts als voorbeeldweergaven van het product.

2 Veiligheid

Dit hoofdstuk bevat basisinstructies voor de afzonderlijke levensfasen van het product. Het niet opvolgen van deze instructies kan leiden tot de volgende gevaren:

- Gevaar voor personen door elektrische, mechanische en bacteriologische invloeden en door elektromagnetische velden
- Gevaar voor het milieu door het lekken van gevaarlijke stoffen
- Materiële schade
- Uitvallen van belangrijke functies van het product
- Niet uitvoeren van de voorgeschreven onderhouds- en reparatieprocedures

Het niet opvolgen van de instructies leidt tot het vervallen van alle aanspraken op schadevergoeding.

Let daarnaast op de instructies en veiligheidsvoorschriften in de overige hoofdstukken!

2.1 Aanduiding van veiligheidsvoorschriften

In deze inbouw- en bedieningsvoorschriften worden veiligheidsvoorschriften ter voorkoming van materiële schade en letsel gebruikt en verschillend weergegeven:

- Veiligheidsvoorschriften ter voorkoming van letsel beginnen met een signaalwoord en worden voorafgegaan door een overeenkomstig **symbool**.
- Veiligheidsvoorschriften ter voorkoming van materiële schade beginnen met een signaalwoord en worden **zonder** symbool weergegeven.

Signaalwoorden

- **Gevaar!**
Negeren leidt tot overlijden of tot zeer ernstig letsel!

- **WAARSCHUWING!**
Negeren kan leiden tot (ernstig) letsel!
- **Voorzichtig!**
Negeren kan leiden tot materiële schade, mogelijk met onherstelbare schade als gevolg.
- **Let op!**
Nuttige aanwijzing voor het gebruik van het product

Symbolen

In deze handleiding worden de volgende symbolen gebruikt:



Algemeen gevarensymbool



Gevaar voor elektrische spanning



Waarschuwing voor hete oppervlakken



Waarschuwing voor hoge druk



Aanwijzingen

2.2 Personeelskwalificatie

Het personeel moet:

- Geïnstrueerd zijn over de plaatselijk geldige ongevalpreventievoorschriften.
- De inbouw- en bedieningsvoorschriften gelezen en begrepen hebben.

Het personeel moet de volgende kwalificaties hebben:

- Werkzaamheden aan de elektrische installatie: Een elektromonteur moet werkzaamheden aan de elektrische installatie uitvoeren.
- Installatie-/demontagewerkzaamheden: De monteur moet een opleiding hebben gevolgd voor de omgang met de noodzakelijke gereedschappen en bevestigingsmaterialen.
- De bediening moet door personen worden uitgevoerd die geïnstrueerd zijn over de werking van de volledige installatie.
- Onderhoudswerkzaamheden: De vakman moet vertrouwd zijn in de omgang met de gebruikte bedrijfsstoffen en met het afvoeren van deze stoffen.

Definitie 'Elektromonteur'

Een elektromonteur is een persoon met een geschikte vakopleiding, kennis en ervaring, die de gevaren van elektriciteit kan herkennen **en** voorkomen.

De verantwoordelijkheidsgebieden, bevoegdheden en bewaking van het personeel moeten door de gebruiker worden gewaarborgd. Als het personeel niet over de vereiste kennis beschikt, moet het worden geschoold en geïnstrueerd. Indien nodig, kan dit

in opdracht van de gebruiker door de fabrikant van het product worden uitgevoerd.

2.3 Elektrische werkzaamheden

- Laat werkzaamheden aan de elektrische installatie door een elektromonteur uitvoeren.
- Houd u aan de nationaal geldende richtlijnen, normen en voorschriften alsmede aan de vereisten van het lokale energiebedrijf voor wat betreft de aansluiting op het lokale elektriciteitsnet.
- Voor aanvang van alle werkzaamheden moet het product van het elektriciteitsnet worden losgekoppeld en tegen herinschakelen worden beveiligd.
- Het personeel moet worden geïnstrueerd over de uitvoering van de elektrische aansluiting en over de uitschakelmogelijkheden van het product.
- Beveilig de elektrische aansluiting met een lekstroom-veiligheidsschakelaar (RCD).
- De technische voorschriften, zoals vermeld in deze inbouw- en bedieningsvoorschriften en op het typeplaatje, moeten worden opgevolgd.
- Aard het product.
- Als het product op elektrische schakelinstallaties wordt aangesloten, moeten de voorschriften van de fabrikant worden opgevolgd.
- Laat defecte aansluitkabels direct door een elektromonteur vervangen.
- Nooit bedieningselementen verwijderen.
- Wanneer er elektronische aanloopbesturingen (bijv. soft starter of frequentieomvormer) worden gebruikt, dan moeten de voorschriften voor elektromagnetische compatibiliteit in acht worden genomen. Indien noodzakelijk moet rekening worden gehouden met speciale maatregelen (afgeschermd kabels, filters enz.).

2.4 Transport

- Draag een beschermingsuitrusting:
 - Veiligheidshandschoenen tegen snijwonden
 - Veiligheidsschoenen
 - Gesloten veiligheidsbril
 - Veiligheidshelm (bij toepassing van hijsmiddelen)
- Gebruik uitsluitend wettelijk voorgeschreven en goedgekeurde bevestigingsmiddelen.
- Selecteer het juiste bevestigingsmiddel op basis van de heersende omstandigheden (weersomstandigheden, bevestigingspunt, belasting enz.).
- Bevestig de bevestigingsmiddelen altijd aan de daarvoor bestemde bevestigingspunten (bijv. hijsogen).
- Plaats het hijsmiddel zo dat gegarandeerd is dat dit stevig staat tijdens het gebruik.

2.5 Montage-/demontage-werkzaamheden

- Bij het gebruik van hijsmiddelen moet, indien nodig (bijv. bij belemmerd zicht), een tweede persoon voor coördinatie zorgen.
- Het is verboden om zich onder een gehesen last te bevinden. Lasten mogen **niet** over werkplekken worden gevoerd, waar zich personen bevinden.
- Draag een beschermingsuitrusting:
 - Veiligheidsschoenen
 - Veiligheidshandschoenen tegen snijwonden
 - Veiligheidshelm (bij toepassing van hijsmiddelen)
- De op de locatie geldende wetten en voorschriften voor arbeidsveiligheid en ongevallenpreventie moeten worden nageleefd.
- Neem de in de inbouw- en bedieningsvoorschriften beschreven procedure voor het stilzetten van het product/de installatie in acht.
- Het product moet van het elektriciteitsnet worden losgekoppeld en tegen onbevoegd herinschakelen worden beveiligd.
- Alle draaiende delen moeten stilstaan.
- Sluit de afsluiter in de toevoer en de persleiding.
- Zorg in afgesloten ruimten voor voldoende ventilatie.
- Zorg ervoor dat er geen explosiegevaar kan ontstaan bij laswerkzaamheden of werkzaamheden met elektrische apparaten.

2.6 Tijdens het bedrijf

- De bediener moet elke optredende storing of onregelmatigheid onmiddellijk aan zijn leidinggevende melden.
- Als er zich veiligheidsbedreigende gebreken voordoen, moet de bediener onmiddellijk voor uitschakeling zorgen:
 - Uitval van veiligheids- en bewakingsinrichtingen
 - Beschadigingen van behuizingsdelen
 - Beschadiging van elektrische inrichtingen
- Neem gelekte transportmedia en bedrijfsstoffen direct op en voer deze conform de lokaal geldende richtlijnen af.
- Gereedschappen en andere voorwerpen mogen alleen op de daarvoor bestemde plaatsen bewaard worden.

2.7 Onderhoudswerkzaamheden

- Draag een beschermingsuitrusting:
 - Gesloten veiligheidsbril
 - Veiligheidsschoenen
 - Veiligheidshandschoenen tegen snijwonden
- De op de locatie geldende wetten en voorschriften voor arbeidsveiligheid en ongevallenpreventie moeten worden nageleefd.
- Neem de in de inbouw- en bedieningsvoorschriften beschreven procedure voor het stilzetten van het product/de installatie in acht.

- Er mogen uitsluitend onderhoudswerkzaamheden worden uitgevoerd die in deze inbouw- en bedieningsvoorschriften zijn beschreven.
- Voor onderhoud en reparatie mogen uitsluitend de originele onderdelen van de fabrikant worden gebruikt. De toepassing van niet-originele onderdelen ontslaat de fabrikant van elke aansprakelijkheid.
- Het product moet van het elektriciteitsnet worden losgekoppeld en tegen onbevoegd herinschakelen worden beveiligd.
- Alle draaiende delen moeten stilstaan.
- Sluit de afsluiter in de toevoer en de persleiding.
- Neem gelekte transportmedia en bedrijfsstoffen direct op en voer deze conform de lokaal geldende richtlijnen af.
- Het gereedschap moet worden bewaard op de daarvoor bestemde plaatsen.
- Onmiddellijk na voltooiing van de werkzaamheden moeten alle veiligheids- en bewakingsinrichtingen opnieuw worden aangebracht en op de juiste werking worden getest.

2.8 Plichten van de gebruiker

- Stel de inbouw- en bedieningsvoorschriften in de taal van het personeel ter beschikking.
- Zorg voor de vereiste opleiding van het personeel voor de aangegeven werkzaamheden.
- Regel de verantwoordelijkheden en bevoegdheden van het personeel.
- De vereiste beschermingsuitrustingen moeten ter beschikking worden gesteld. Er moet voor worden gezorgd dat deze door het personeel worden gedragen en/of gebruikt.
- De aangebrachte veiligheids- en instructieplaatjes op het product moeten permanent leesbaar worden gehouden.
- Instrueer het personeel over de werking van de installatie.
- Sluit risico's verbonden aan het gebruik van elektriciteit uit.
- Voorzie onderdelen die gevaar kunnen opleveren (extreem koud, extreem warm, draaiend enz.) van een door de klant te leveren aanrakingsbeveiliging.
- Voer door lekkage vrijgekomen gevaarlijke vloeistof (bijv. explosief, giftig, heet) zodanig af dat ze geen gevaar vormen voor mensen en het milieu. Neem de nationale wetgeving in acht.
- Houd licht ontvlambare materialen altijd uit de buurt van het product.
- Waarborg dat de voorschriften voor de ongevallenpreventie worden nageleefd.
- Zorg ervoor dat de plaatselijke of algemene voorschriften [bijv. IEC, VDE enz.] en de voorschriften van de plaatselijke energiebedrijven worden opgevolgd.

Neem direct op het product aangebrachte aanwijzingen in acht en houd deze permanent leesbaar:

- Waarschuwingen en gevarenaanduidingen
- Typeplaatje
- Pijl voor de draairichting/symbool voor de stroomrichting
- Opschrift van aansluitingen

Dit apparaat kan door kinderen vanaf 8 jaar en ouder, evenals door personen met verminderde fysieke, zintuiglijke of geestelijke vaardigheden of gebrek aan ervaring en kennis worden gebruikt, indien zij onder toezicht staan of over het veilige gebruik van het apparaat zijn geïnstrueerd en de daaruit resulterende gevaren kennen. Kinderen mogen niet met het apparaat spelen. Reiniging en onderhoud mogen niet worden uitgevoerd door kinderen zonder toezicht.

3 Transport en opslag

3.1 Verzending

De pomp wordt af fabriek in een doos verpakt of op een pallet bevestigd en beschermd tegen stof en vocht geleverd.

3.2 Transportinspectie

Controleer de levering onmiddellijk op schade en volledigheid. Aanwezige schade moet op de vrachtpapieren vermeld worden! Meld gebreken nog op de dag van ontvangst bij de transportonderneming of bij de fabrikant. Later ingediende claims kunnen niet meer in behandeling worden genomen.

Verwijder de verpakking pas op de werkplek om de pomp tijdens het transport te beschermen tegen beschadiging.

3.3 Opslag

VOORZICHTIG

Beschadiging door onjuiste omgang met het product bij transport en opslag!

Bescherm het product bij transport en opslag tegen vocht, vorst en mechanische beschadiging.

Indien er een deksel op de leidingaansluitingen zit, mag dit niet worden verwijderd, zodat er geen vuil of andere vreemde voorwerpen in het pomphuis terecht komen.

Draai de pompas eenmaal per week met een steeksleutel om de vorming van groeven op de lagers en vastkleven te voorkomen.

Informeer bij Wilo welke conserveringsmaatregelen moeten worden genomen wanneer een langere opslagtijd noodzakelijk is.



WAARSCHUWING

Gevaar voor letsel door verkeerd transport!

Indien de pomp op een later tijdstip opnieuw wordt vervoerd, moet deze op een voor het transport veilige manier worden verpakt. Gebruik daarvoor de originele of een gelijkwaardige verpakking.

3.4 Transport voor installatie-/de- montagedoeleinden

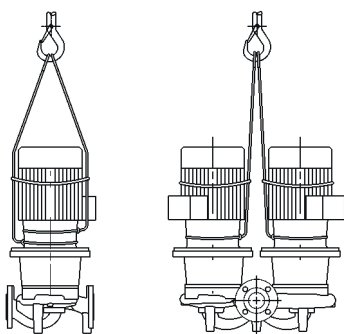


WAARSCHUWING

Gevaar voor persoonlijk letsel!

Ondeskundig transport kan lichamelijk letsel veroorzaken!

- Kisten, kratten, pallets of dozen afhankelijk van grootte en bouwtype met vorkheftrucks of met behulp van transportkabels lossen.
- Zware onderdelen van meer dan 30 kg steeds optillen met een hijswerktuig dat voldoet aan de lokale voorschriften.
 - Het draagvermogen moet afgestemd zijn op het gewicht!
- Het transport van de pomp moet met goedgekeurde hijswerktuigen (takel, kraan etc.) worden uitgevoerd. Hijswerktuigen moeten aan de pompflenzen en, indien nodig, aan de buitenkant van de motor worden bevestigd.
 - Daarbij is een beveiliging tegen wegglijden vereist!
- Voor het optillen van machines of delen met behulp van ogen mogen alleen haken of harpsluitingen worden gebruikt die voldoen aan de plaatselijke veiligheidsvoorschriften.
- De transportogen op de motor (indien aanwezig) zijn alleen bestemd voor het transport van de motor, niet van de gehele pomp.
- De penkettingen of bevestigingskabels mogen nooit zonder bescherming via of door de ogen of langs scherpe randen lopen.
- Let er bij gebruik van een takel of een gelijksoortig hijswerktuig op dat de last loodrecht wordt opgetild.
- Voorkom dat de opgetilde last begint te slingeren.
 - Slingeren kan worden voorkomen door een tweede takel te gebruiken. De trekrichting van beide takels moet daarbij minder dan 30° ten opzichte van de loodlijn zijn.
- Stel haken, ogen en harpsluitingen nooit bloot aan buigkrachten, hun lastas moet in de richting van de trekkrachten liggen!
- Houd er bij het optillen rekening mee dat de belastingsgrens van een kabel bij scheeftrekken wordt verminderd.
 - De veiligheid en efficiëntie van een kabel zijn het hoogst als alle lastdragende elementen zo verticaal mogelijk worden belast. Gebruik, indien nodig, een hefarm waaraan de aanslagkabel verticaal kan worden aangebracht.
- Zet een veiligheidszone zodanig af dat elk gevaar uitgesloten is voor het geval dat de last of een deel van deze last wegglijdt of het hijswerktuig breekt of scheurt.
- Nooit een last langer dan nodig opgetild laten hangen! Versnellen en afremmen tijdens het hijsen zo uitvoeren dat er geen gevaar ontstaat voor het personeel.



Voor het optillen met de kraan dient de pomp, zoals weergegeven, te worden omspannen met geschikte riemen of lastkabels. Leg de riemen of lastkabels in lussen om de pomp. Door het eigen gewicht van de pomp worden deze vanzelf aangetrokken.

De transportogen op de motor (indien aanwezig) zijn hierbij alleen bestemd voor de geleiding bij het optillen van de last!



WAARSCHUWING

Beschadigde transportogen kunnen afbreken en tot ernstig letsel leiden.

- Controleer altijd of de transportogen zijn beschadigd en of ze goed zijn bevestigd.

Fig. 1: Transport van de pomp

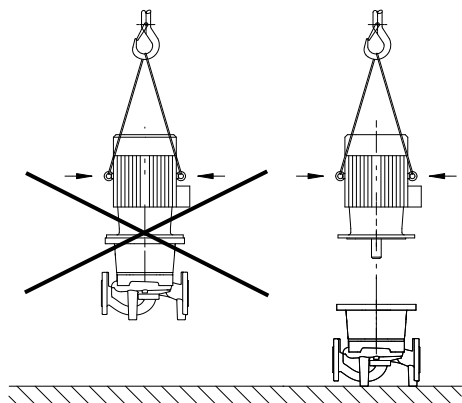


Fig. 2: Transport van de motor

De transportogen op de motor (indien aanwezig) zijn alleen toegestaan voor het transport van de motor, niet van de gehele pomp!



GEVAAR

Levensgevaar door vallende onderdelen!

De pomp zelf en onderdelen van de pomp kunnen een zeer hoog eigen gewicht hebben. Door vallende onderdelen bestaat het gevaar van snijden, beknellen, stoten of slaan, hetgeen kan leiden tot de dood.

- Altijd geschikte hijsmiddelen gebruiken en de onderdelen borgen tegen vallen.
- Nooit onder zwevende lasten staan.
- Bij opslag en transport en vóór alle installatie- en montagewerkzaamheden moet voor een veilige plaats en stabiele stand van de pomp worden gezorgd.



WAARSCHUWING

Een onbeveiligde opstelling van de pomp kan letsel veroorzaken!

De voeten met draadboringen dienen voor de bevestiging. In vrije stand staat de pomp mogelijk niet stevig genoeg.

- Zet de pomp nooit onbeveiligd op de pompvoeten neer.

4 Toepassing en verkeerd gebruik

4.1 Toepassing

De droogloperpompen van deze serie zijn bestemd voor het gebruik als circulatiepompen in de bouwtechniek.

Ze mogen worden gebruikt voor:

- Warmwater-verwarmingssystemen
- Koel- en koudwatercircuits
- Bedrijfswatersystemen
- Industriële circulatie-installaties
- Warmtedragercircuits

Voor het doelmatige gebruik van de pomp moeten ook deze inbouw- en bedieningsvoorschriften en de informatie en aanduidingen op de pomp in acht worden genomen.

Elke andere toepassing wordt beschouwd als verkeerd gebruik en leidt tot verlies van elke aansprakelijkheid.

4.2 Verkeerd gebruik

De bedrijfsveiligheid van het geleverde product is alleen gegarandeerd bij doelmatig gebruik overeenkomstig het hoofdstuk "Toepassing" van de inbouw- en bedieningsvoorschriften. De in de catalogus/het gegevensblad aangegeven grenswaarden mogen nooit worden over- of onderschreden.

WAARSCHUWING! Verkeerd gebruik van de pomp kan tot gevaarlijke situaties en tot materiële schade leiden.

- Gebruik uitsluitend de door de fabrikant toegestane vloeistof.
- Niet-toegestane stoffen in de vloeistof kunnen de pomp vernielen. Door abrasieve vaste stoffen (bijv. zand) neemt de slijtage van de pomp toe.
- Pompen zonder Ex-goedkeuring zijn niet geschikt voor toepassing in explosieve zones.
- Houd licht ontvlambare materialen/vloeistoffen uit de buurt van het product.
- Laat nooit onbevoegde personen werkzaamheden uitvoeren.
- Gebruik nooit buiten het aangegeven toepassingsgebied.
- Voer nooit zelf ombouwwerkzaamheden uit.
- Gebruik uitsluitend toegestane toebehoren en originele reserveonderdelen.

Typische montageplaatsen zijn technische ruimten in het gebouw waar zich ook andere technische installaties bevinden. De pomp is niet geschikt voor de directe installatie in ruimten die voor andere doeleinden worden gebruikt (woon- en werkruimten).

Opstelling in de open lucht vereist een desbetreffende, speciale uitvoering (motor met stilstandverwarming). Zie het hoofdstuk "Aansluiting stilstandverwarming".

5 Productgegevens

5.1 Type-aanduiding

Voorbeeld:	
VeroLine-IPL 80/135-5,5/2-xx	
VeroTwin-DPL 80/135-5,5/2-xx	
VeroLine-IPL	Flenspomp als Inline-enkelpomp
VeroTwin-DPL	Flenspomp als Inline-dubbelpomp
80	Nominale diameter DN van de flensverbinding in mm
135	Nominale diameter waaier in mm ¹⁾
5,5	Nominaal vermogen P2 in kW
2	Poolaantal motor
-xx	Variant, bijv. S1

¹⁾ Komt niet overeen met de werkelijke waaierdiameter. Gebruik voor reserveonderdelen de betreffende catalogus.

Tab. 1: Type-aanduiding

5.2 Technische gegevens

Eigenschap	Waarde	Opmerking
Nominaal toerental	• (2-/4-polig): 2900 tpm of 1450 tpm	Zie voor speciale uitvoeringen (bijv. voor andere spanningen, werkdrukken, media etc.) het typeplaatje of www.wilo.com .
Nominale doorlaten DN	IPL: 32 ... 100 mm DPL: 32 ... 100 mm	
Leiding- en drukmeetaansluitingen	Flens PN 16 conform DIN EN 1092-2 met drukmeetaansluitingen Rp 1/8 conform DIN 3858.	
Toegestane mediumtemperatuur min./max.	-20 °C – +120 °C	Afhankelijk van het medium, de werkdruk en het type mechanische afdichting
Omgevingstemperatuur bij bedrijf min./max.	0 °C ... +40 °C	Lagere of hogere omgevingstemperaturen op aanvraag
Temperatuur bij opslag min./max.	-30 °C ... +60 °C	
Max. toegestane werkdruk	10 bar (tot +120 °C)	
Isolatieklasse	F	
Beschermingsklasse	IP55	
Toegestane vloeistoffen	Verwarmingswater conform VDI 2035 deel 1 en deel 2 Bedrijfswater Koel-/koud water Water-glycol-mengsel tot 40 % vol.	Standaarduitvoering Standaarduitvoering Standaarduitvoering Standaarduitvoering
Toegestane vloeistoffen	Thermische olie	Speciale uitvoering of extra uitrusting (tegen meerprijs)
Toegestane vloeistoffen	Andere vloeistoffen (op aanvraag)	Speciale uitvoering of extra uitrusting (tegen meerprijs)
Elektrische aansluiting	3~400 V, 50 Hz	Standaarduitvoering
Elektrische aansluiting	3~230 V, 50 Hz tot 3 kW inclusief	Standaarduitvoering
Elektrische aansluiting	3~230 V, 50 Hz vanaf 4 kW	Speciale uitvoering of extra uitrusting (tegen meerprijs)

Eigenschap	Waarde	Opmerking
Speciale spanning/frequentie	Pompen met motoren met andere spanningen of frequenties verkrijgbaar op aanvraag.	Speciale uitvoering of extra uitrusting (tegen meerprijs)
PTC-voeler		Speciale uitvoering (tegen meerprijs)
Toerentalregeling, poolomschakeling	Wilo-regelsystemen (bijv. Wilo-CC-HVAC-systeem)	Standaarduitvoering

Tab. 2: Technische gegevens

De gedetailleerde gegevens van de motor volgens EU2019/1781 kunnen hier worden geraadpleegd via het artikelnummer van de motor: <https://qr.wilo.com/motors>

Uitgebreide gegevens CH	Toegestane vloeistoffen
Verwarmingspompen	Verwarmingswater (conform VDI 2035/VdTÜV Tch 1466/CH: conform SWKI BT 102-01) ... Geen zuurstofbindmiddelen, geen chemische afdichtingsmiddelen (zorg ervoor dat de installatie corrosiebestendig gesloten is volgens VDI 2035 (CH: SWKI BT 102-01); ondichte plaatsen moeten worden gerepareerd).

Media

Water-glycol-mengsels of vloeistof met een andere viscositeit dan zuiver water verhogen het opgenomen vermogen van de pomp. Gebruik alleen mengsels met corrosiebeschermingsinhibitoren.

Neem de betreffende gegevens van de fabrikant in acht!

- Motorvermogen indien nodig aanpassen.
- De vloeistof dient vrij van sedimenten te zijn.
- Bij gebruik van andere vloeistoffen is toestemming van Wilo vereist.
- Als er water-glycol-mengsels worden gebruikt, wordt over het algemeen het gebruik van een S1-variant met bijbehorende mechanische afdichting aanbevolen.
- Over het algemeen is de standaardafdichting/standaard mechanische afdichting onder normale omstandigheden van de installatie compatibel met het medium.
Bijzondere omstandigheden vereisen mogelijk speciale afdichtingen, bijvoorbeeld:
 - vaste stoffen, oliën of EPDM-aantastende stoffen in het medium,
 - lucht in het systeem e.d.

Neem het veiligheidsinformatieblad voor het te transporteren medium in acht!

5.3 Leveringsomvang

- Pomp
- Inbouw- en bedieningsvoorschriften

5.4 Toebehoren

Toebehoren moet afzonderlijk worden besteld:

- Schakelapparaat PTC-thermistoor voor montage in schakelkast
- 2 of 3 consoles met bevestigingsmateriaal voor de fundamentopstelling
- Blindflens voor reparaties

Voor een gedetailleerde lijst zie catalogus en documentatie voor reserveonderdelen.

6 Beschrijving van de pomp

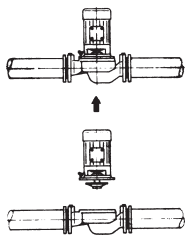


Fig. 3: Weergave IPL – leidinginbouw

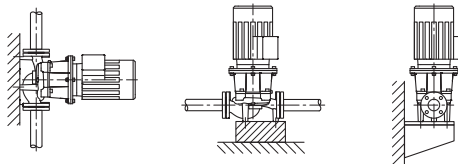


Fig. 4: Weergave IPL – fundamentopstelling (≤ 7,5 kW)

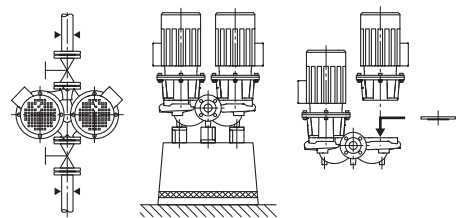


Fig. 5: Weergave DPL

Alle pompen die hier beschreven worden, zijn lagedrukcentrifugaalpompen in een compacte bouwwijze. De motor is uitgerust met een ongedeelde as naar de pomp. De mechanische afsluiting is onderhoudsvrij. De pompen kunnen als inbouw pomp voor leidingen direct in een voldoende verankerde leiding worden gemonteerd of op een funderingssokkel worden geplaatst.

De inbouw mogelijkheden hangen af van het pompformaat. Geschikte Wilo-regelsystemen (bijv. het Wilo-CC-HVAC-systeem) kunnen het vermogen van de pompen traploos regelen. Dit maakt een optimale aanpassing van het pompvermogen aan de behoefte van het systeem en een rendabel pompbedrijf mogelijk.

Uitvoering IPL

Het pomphuis is uitgevoerd in het inline-bouwtype, d.w.z. de flenzen aan de zuig- en de perszijde liggen in een middellijn. Alle pomphuisen zijn voorzien van pompvoeten. Vanaf nominaal motorvermogen 5,5 kW en hoger wordt montage op een funderingssokkel aanbevolen.

Uitvoering DPL

Twee pompen zijn in een gemeenschappelijk huis geplaatst (dubbelpomp). Het pomphuis is als inline-bouwtype uitgevoerd. Alle pomphuisen zijn voorzien van pompvoeten. Vanaf nominaal motorvermogen 4 kW en hoger wordt montage op een funderingssokkel aanbevolen.

In combinatie met een regelsysteem wordt enkel de basislastpomp in regelbedrijf gebruikt. Voor het vollastbedrijf staat de tweede pomp als pieklastaggregaat ter beschikking. De tweede pomp kan in geval van storing de reservefunctie overnemen.



LET OP

Voor alle pomptypes/behuizingsformaten van deze serie zijn blindflenzen verkrijgbaar (toebehoren). Daardoor kan bij het vervangen van de insteekset (motor met waaier en klemmenkast) één aandrijving in bedrijf blijven.



LET OP

Om de bedrijfsgereedheid van de reservepomp te garanderen, moet de reservepomp om de 24 uur, minimaal eenmaal per week, in bedrijf worden genomen.

6.1 Te verwachten geluidswaarden

Motorvermogen [kW]	Geluidsniveau op meetvlak Lp, A [dB(A)] ¹⁾			
	2900 tpm		1450 tpm	
	IPL/DPL (DPL in enkelbedrijf)	DPL (DPL in parallelbedrijf)	IPL/DPL (DPL in enkelbedrijf)	DPL (DPL in parallelbedrijf)
1,1	60	63	51	54
1,5	64	67	55	58
2,2	64	67	60	63
3	66	69	55	58
4	68	71	57	60
5,5	71	74	63	66
7,5	71	74	63	66

¹⁾Ruimtelijke gemiddelde waarde van het geluidsniveau op een rechthoekig meetvlak op 1 m afstand van het motoroppervlak.

Tab. 3: Te verwachten geluidswaarden (50 Hz)

7 Installatie

7.1 Personeelskwalificatie

- Installatie-/demontagewerkzaamheden: De monteur moet een opleiding hebben gevolgd voor de omgang met de noodzakelijke gereedschappen en bevestigingsmaterialen.

7.2 Plichten van de gebruiker

- Neem nationale en regionale voorschriften in acht!
- Neem de lokaal geldende voorschriften voor ongevallenpreventie en veiligheid van de beroepsverenigingen in acht.
- Stel de beschermingsuitrusting ter beschikking en zorg ervoor dat deze door het personeel wordt gedragen.
- Alle voorschriften voor het werken met zware lasten in acht nemen.

7.3 Veiligheid



GEVAAR

Levensgevaar door het ontbreken van veiligheidsvoorzieningen!

Als veiligheidsvoorzieningen van de klemmenkast of in het bereik van de koppeling/motor ontbreken, kunnen een elektrische schok of het aanraken van draaiende onderdelen levensgevaarlijk letsel veroorzaken.

- Monteer vóór de inbedrijfname de eerder gedemonteerde veiligheidsvoorzieningen weer, zoals de klemmenkastafdekking!



GEVAAR

Levensgevaar door vallende onderdelen!

De pomp zelf en onderdelen van de pomp kunnen een zeer hoog eigen gewicht hebben. Door vallende onderdelen bestaat het gevaar van snijden, beknellen, stoten of slaan, hetgeen kan leiden tot de dood.

- Altijd geschikte hijsmiddelen gebruiken en de onderdelen borgen tegen vallen.
- Nooit onder zwevende lasten staan.
- Bij opslag en transport en vóór alle installatie- en montagewerkzaamheden moet voor een veilige plaats en stabiele stand van de pomp worden gezorgd.



WAARSCHUWING

Heet oppervlak!

De volledig pomp kan zeer heet worden. Er bestaat gevaar voor brandwonden!

- Laat de pomp vóór alle werkzaamheden afkoelen!



WAARSCHUWING

Gevaar voor verbranding!

Bij hoge mediumtemperaturen en systeemdruk de pomp eerst laten afkoelen en de installatie drukloos maken.

VOORZICHTIG

Beschadiging van de pomp door oververhitting!

De pomp mag niet langer dan 1 minuut zonder doorstroming draaien. Door de opgehoopte energie ontstaat hitte, die de as, waaier en mechanische afdichting kan beschadigen.

- Zorg ervoor dat de minimale volumestroom Q_{\min} niet wordt overschreden.

Geschatte berekening van Q_{\min} :

$$Q_{\min} = 10\% \times Q_{\max, \text{pomp}} \times \text{werkelijk toerental} / \text{max. toerental}$$

7.4 Toegestane krachten en momenten aan de pompflenzen

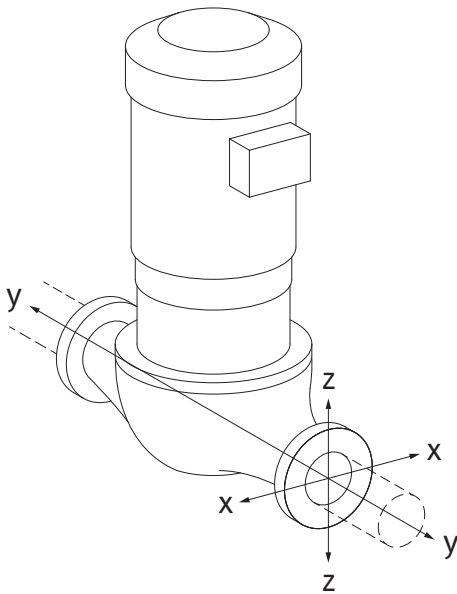


Fig. 6: Belasting geval 16A, EN ISO 5199, bijlage B

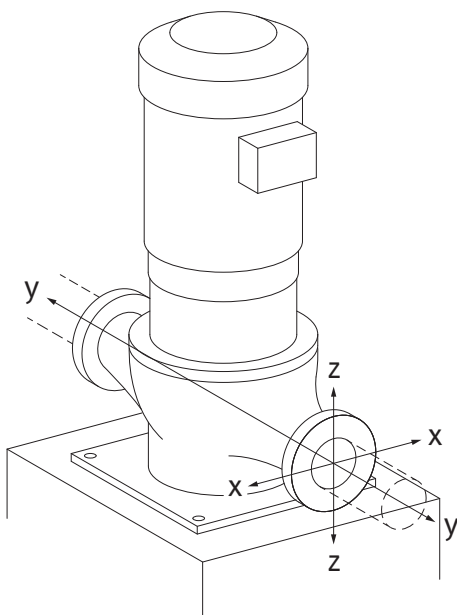


Fig. 7: Belasting geval 17A, EN ISO 5199, bijlage B

Pomp in leiding hangend, geval 16A

DN	Krachten F [N]				Momenten M [Nm]			
	F_x	F_y	F_z	Σ Krachten F	M_x	M_y	M_z	Σ Momenten M
Druk- en zuigflens								
32	450	525	425	825	550	375	425	800
40	550	625	500	975	650	450	525	950
50	750	825	675	1300	700	500	575	1025
65	925	1050	850	1650	750	550	600	1100
80	1125	1250	1025	1975	800	575	650	1175
100	1500	1675	1350	2625	875	625	725	1300

Waarden conform NEN-EN-ISO 5199 – klasse II (2002) – bijlage B

Tab. 4: Toegestane krachten en momenten op de pompflenzen in een verticale leiding

Verticale pomp op pompvoeten, geval 17A

DN	Krachten F [N]				Momenten M [Nm]			
	F_x	F_y	F_z	Σ Krachten F	M_x	M_y	M_z	Σ Momenten M
Druk- en zuigflens								
32	338	394	319	619	300	125	175	550
40	413	469	375	731	400	200	275	700
50	563	619	506	975	450	250	325	775
65	694	788	638	1238	500	300	350	850
80	844	938	769	1481	550	325	400	925
100	1125	1256	1013	1969	625	375	475	1050

Waarden conform NEN-EN-ISO 5199 – klasse II (2002) – bijlage B

Tab. 5: Toegestane krachten en momenten op de pompflenzen in een horizontale leiding

Indien niet alle werkende lasten de maximaal toegestane waarden bereiken, mag een van deze lasten de algemene grenswaarde overschrijden. Onder voorwaarde dat er aan de volgende extra voorwaarden wordt voldaan:

- Alle componenten van een kracht of een moment bereiken hoogstens het 1,4-voudige van de maximaal toegestane waarde.
- De krachten en momenten die op elke flens inwerken, voldoen aan de voorwaarden van de compensatievergelijking.

$$\left(\frac{\sum |F|_{\text{effectieve}}}{\sum |F|_{\text{max. permitted}}} \right)^2 + \left(\frac{\sum |M|_{\text{effectieve}}}{\sum |M|_{\text{max. permitted}}} \right)^2 \leq 2$$

Fig. 8: Compensatievergelijking

$\Sigma F_{\text{effectief}}$ en $\Sigma M_{\text{effectief}}$ zijn de aritmetische sommen van de effectieve waarden van beide pompflenzen (ingang en uitlaat). $\Sigma F_{\text{max. permitted}}$ en $\Sigma M_{\text{max. permitted}}$ zijn de aritmetische sommen van de maximaal toegestane waarden van beide pompflenzen (ingang en uitlaat). De algebraïsche voortekens ΣF en ΣM worden niet meegenomen in de compensatievergelijking.

Invloed van materiaal en temperatuur

De maximaal toegestane krachten en momenten gelden voor het basismateriaal gietijzer en voor een temperatuuruitgangswaarde van 20 °C.

Voor hogere temperaturen moeten de waarden als volgt worden gecorrigeerd, afhankelijk van de verhouding van de elasticiteitsmodules:

$$E_{t, \text{gietijzer}} / E_{20, \text{gietijzer}}$$

$E_{t, \text{GG}}$ = elasticiteitsmodule gietijzer bij de gekozen temperatuur

$E_{20, \text{GG}}$ = elasticiteitsmodule gietijzer bij 20 °C

7.5 Installatie voorbereiden

Controleer of de pomp overeenkomt met de gegevens op het afleveringsbewijs; meld eventuele schade of het ontbreken van onderdelen onmiddellijk aan de firma Wilo. Kratten/dozen/omhulsels controleren op reserveonderdelen of toebehoren die samen met de pomp in de verpakking kunnen zitten.



WAARSCHUWING

Gevaar voor persoonlijk letsel en materiële schade door ondeskundige hantering!

- Begin pas met installeren nadat alle las- en soldeerwerkzaamheden en het eventueel benodigde doorspoelen van het leidingsysteem zijn beëindigd.
 - Vuil kan de werking van de pomp beperken.

Plaats van opstelling

- Installeer de pomp beschermd tegen weersinvloeden in een vorst-/stofvrije, goed geventileerde, tegen trillingen beschermde en niet-explosieve omgeving. De pomp mag niet buiten worden opgesteld! Neem de in het hoofdstuk "Beoogd gebruik" vastgelegde voorschriften in acht!
- Monteer de pomp op een goed toegankelijke plaats. Dit maakt een latere controle, onderhoud (bijv. vervangen van de mechanische afdichting) of vervanging mogelijk. Neem de axiale minimale afstand tussen wand en ventilatorkap van de motor in acht: vrije uitbouwafstand van min. 200 mm + diameter van de ventilatorkap.
- Installeer boven de opstelplaats van de pompen een voorziening voor het aanbrengen van een hijswerktuig. Totaalgewicht van de pomp: zie de catalogus of het gegevensblad.

Fundament

VOORZICHTIG

Een verkeerd fundament of het onjuist opstellen van het aggregaat!

Een verkeerd fundament of het onjuist opstellen van het aggregaat op het fundament kunnen een defect aan de pomp veroorzaken.

- Deze defecten vallen niet onder de garantie.
- Zet het pompaggregaat nooit op losse of niet-dragende oppervlakken.

De opstelling van de pomp op een elastisch ondersteund fundament kan de isolatie van het contactgeluid naar het gebouw toe verbeteren.

Stilstaande pompen kunnen tegen opslagschade door trillingen van andere aggregaten (bijv. in een installatie met meerdere redundante pompen) worden beschermd. Zet de pomp daarvoor op een eigen fundament.

Als pompen op vloeren tussen etages worden opgesteld, wordt absoluut aanbevolen een elastische ondersteuning aan te brengen.

Extra zorgvuldigheid is nodig bij pompen met een variabel toerental.

Indien nodig wordt aanbevolen een voor gebouwen gekwalificeerde geluidsdeskundige opdracht te geven voor de dimensionering en vormgeving, rekening houdend met alle bouwkundige en akoestisch relevante criteria.

Kies elastische elementen volgens de laagste bronfrequentie. Dat is meestal het toerental. Bij een variabel toerental moet worden uitgegaan van het laagste toerental.

Om ervoor te zorgen dat de isolatiegraad minimaal 60% is, moet de laagste bronfrequentie minstens 2 keer zo groot zijn als de eigen frequentie van de elastische ondersteuning. Daarom is de veerstijfheid van de elastische elementen afhankelijk van het toerental. Hoe lager het toerental, des te kleiner de veerstijfheid.

Over het algemeen kunnen de volgende materialen worden gebruikt:

- Bij een toerental van 3000 tpm en meer: natuurlijke kurkplaten
- Bij een toerental tussen 1000 tpm en 3000 tpm: rubber-metalen elementen
- Bij een toerental van minder dan 1000 tpm: schroefveren

Let er bij de uitvoering van het fundament op dat er geen geluidsbruggen ontstaan door bepleistering, tegels of hulpconstructies. Deze zorgen ervoor dat het isolerende effect verdwijnt of sterk wordt verminderd.

Houd voor de leidingaansluitingen rekening met de inverting van de elastische elementen onder het gewicht van de pomp en het fundament.

Adviseurs/montagebedrijven moeten erop letten dat de leidingaansluitingen op de pomp volledig spanningsvrij zonder invloed van welke massa of trillingen dan ook op het pomphuis worden uitgevoerd. Het gebruik van compensatoren hierbij is nuttig.



LET OP

Bij bepaalde pomptypes is het voor een trillingsgeïsoleerde opstelling noodzakelijk om het fundamentblok tegelijkertijd te scheiden van het bouwlichaam via een elastische tussenlaag (bijv. kurk of MAFUND®-platen).

Voorbeeld voor een fundament-draadaansluiting

- Het complete aggregaat bij het opstellen op het fundament met behulp van een waterpas (op as/drukstuk) uitrichten.
- Onderlegplaten (B) steeds links en rechts dichtbij het bevestigingsmateriaal (bijv. steenschroeven (A)) tussen grondplaat (E) en fundament (D) aanbrengen.
- Bevestigingsmateriaal gelijkmatig en strak vastdraaien.
- Bij afstanden > 0,75 m de grondplaat centraal tussen de bevestigingselementen ondersteunen.

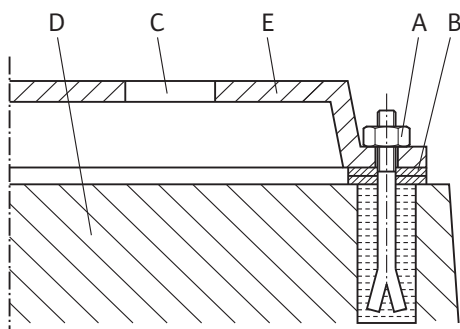


Fig. 9: Voorbeeld voor een fundament-draadaansluiting



WAARSCHUWING

Letsel en materiële schade door ondeskundige hantering!

Op het motorhuis gemonteerde transportogen kunnen afbreken bij een te hoog draaggewicht. Dit kan tot zeer ernstig letsel en materiële schade aan het product leiden!

- Hijs de pomp alleen met toegelaten hijswerktuigen (bijv. takel, kraan). Zie ook het hoofdstuk "Transport en opslag".
- Op het motorhuis gemonteerde transportogen zijn uitsluitend toegestaan voor het transport van de motor!

Er zitten niet altijd transportogen op de motor. Zie het hoofdstuk "Transport en opslag".



LET OP

Maak latere werkzaamheden aan het aggregaat gemakkelijk!

- Monteer afsluitkranen voor en na de pomp, zodat niet de hele installatie geleegd hoeft te worden.

Breng, indien nodig, terugslagkleppen aan.

Condensaatafvoer

- Gebruik van de pomp in klimaat- of koelinstallaties:
Het condensaat dat in het lantaarnstuk ontstaat, kan gericht worden afgevoerd via een aanwezig boorgat. Op deze opening kan ook een afvoerleiding worden aangesloten en kan een geringe hoeveelheid uittredende vloeistof worden afgevoerd.
- Inbouwpositie:
Elke inbouwpositie behalve "Motor naar beneden" is toegestaan.
- De ontluchtingsklep (Fig. I/II, pos. 2.1) moet altijd naar boven wijzen.

IPL/DPL

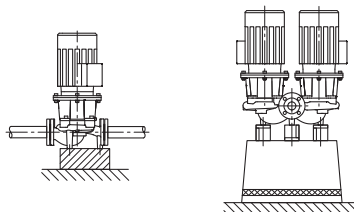


Fig. 10: IPL/DPL

De zuig- en drukflens hebben altijd een markering door middel van een op de pomp aangebrachte pijl in de richting van het debiet. De stroomrichting moet overeenkomen met de richtingspijlen op de flenzen.



LET OP

De klemmenkast van de motor mag niet naar beneden wijzen. Indien nodig kan de insteekset na het losdraaien van de zes kantschroeven worden gedraaid. Hierbij moet erop worden gelet dat de O-ringafdichting van het huis tijdens het verdraaien niet beschadigd raakt.



LET OP

Bij het opvoeren uit een open reservoir (bijv. een koeltoren) moet altijd voor voldoende vloeistof boven de zuigaansluiting van de pomp worden gezorgd. Op die manier kan de pomp niet drooglopen. De minimumtoevoerdruk moet worden aangehouden.



LET OP

Bij installaties die geïsoleerd worden, mag alleen het pomphuis worden geïsoleerd. Isoleer nooit het lantaarnstuk en de motor.

De motoren zijn elk met condenswatergaten uitgerust die af fabriek (voor het garanderen van de beschermingsklasse IP55) met een stop zijn afgesloten. Als er sprake is van condenswater, bijv. bij toepassing in de klimaat-/koeltechniek, moet deze stop naar onderen toe verwijderd worden, zodat het condenswater kan uitstromen.

Aansluiting van de leidingen

VOORZICHTIG

Gevaar voor beschadiging door ondeskundige hantering!

De pomp mag nooit als vast punt voor de leiding worden gebruikt.

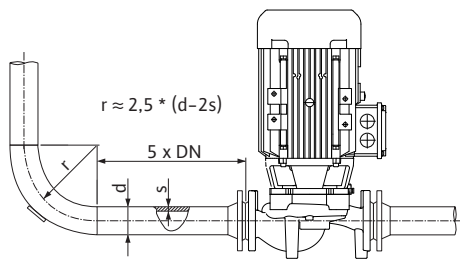


Fig. 11: Stabiliseringszone voor en achter de pomp

- De NPSH-waarde van de installatie moet steeds groter zijn dan de vereiste NPSH-waarde van de pomp.
- De krachten en momenten die door het leidingsysteem op de pompflens worden uitgeoefend (bijv. door verdraaiing of warmte-uitzetting) mogen de toegestane krachten en momenten niet overschrijden.
- Monteer leidingen en pomp vrij van mechanische spanningen.
- Bevestig de leidingen zo dat het gewicht van de leidingen niet door de pomp wordt gedragen.
- Houd de zuigleiding zo kort mogelijk. Leg de zuigleiding naar de pomp gestaag stijgend, bij toevoer dalend. Mogelijke luchtbellens vermijden.
- Als een vuilvanger in de zuigleiding vereist is, moet de vrije doorsnede ervan overeenkomen met 3–4 maal de doorsnede van de leiding.
- Bij korte leidingen moeten de nominale diameters minstens overeenkomen met die van de pompaansluitingen. Bij lange leidingen moet de meest zuinige nominale diameter worden bepaald.
- Gebruik verbindingstukken met grotere nominale diameters en een uitbreidingshoek van ca. 8° om hoger drukverlies te vermijden.



LET OP

Voorkom stromingscavitatie!

- Voorzie voor en achter de pomp in een stabiliseringszone in de vorm van een rechte leiding. De lengte van deze stabiliseringszone moet minimaal 5 keer de nominale diameter van de pompflens bedragen.

Eindcontrole

- Verwijder de flensafdekkingen van de zuig- en pers aansluiting van de pomp vóór het aanbrengen van de leiding.

Controleer nogmaals de uitrichting van het aggregaat overeenkomstig het hoofdstuk "Installatie".

- Fundamentschroeven indien nodig vastdraaien.
- Controleren of alle aansluitingen correct zijn en werken.

8 Elektrische aansluiting



GEVAAR

Levensgevaar door elektrische stroom!

Aanbevolen wordt om een thermische overbelastingsbeveiliging te gebruiken!

Het niet juist handelen bij werkzaamheden aan elektrische installaties kan overlijden door een elektrische schok tot gevolg hebben!

- Laat de elektrische aansluiting uitsluitend door een gekwalificeerde elektromonteur uitvoeren in overeenstemming met de geldende voorschriften!
- Neem de voorschriften met betrekking tot ongevallenpreventie in acht!
- Voor aanvang van de werkzaamheden aan het product ervoor zorgen dat de pomp en aandrijving elektrisch geïsoleerd zijn.
- Ervoor zorgen dat niemand vóór het beëindigen van de werkzaamheden de stroomtoevoer weer kan inschakelen.
- Elektrische machines moeten altijd zijn geaard. De aarding moet geschikt zijn voor de aandrijving en voldoen aan de relevante normen en voorschriften. Aardingsklemmen en bevestigingselementen moeten passend gedimensioneerd zijn.
- Neem de inbouw- en bedieningsvoorschriften van het toebehoren in acht!



GEVAAR

Levensgevaar door aanraakspanning!

Het aanraken van onderdelen die onder spanning staan, leidt tot zeer ernstig of dodelijk letsel!

Ook in vrijgeschakelde toestand kunnen zich in de klemmenkast nog hoge aanraakspanningen voordoen door condensatoren die niet zijn ontladen. Daarom mogen werkzaamheden aan de klemmenkastmodule pas na 5 minuten worden uitgevoerd!

- Voedingsspanning meerpolig onderbreken en beveiligen tegen opnieuw inschakelen!
- Alle aansluitingen (ook potentiaalvrije contacten) op spanningsvrijheid controleren!
- Steek nooit voorwerpen (bijv. spijker, schroevendraaier, draad) in openingen op de klemmenkast!
- Monteer gedemonteerde veiligheidsvoorzieningen (bijv. klemmenkastafdekking) weer!

VOORZICHTIG

Materiële schade door ondeskundige elektrische aansluiting!

Ontoereikend netontwerp kan leiden tot systeemuitval en kabelbranden door overbelasting van het net!

- Houd er bij het netontwerp, voor wat betreft de gebruikte kabeldoorsnedes en zekeringen, rekening mee dat tijdens het meerpompenbedrijf alle pompen kortstondig gelijktijdig in bedrijf kunnen zijn.

Vorbereitung/aanwijzingen

- Breng de elektrische aansluiting via een vaste aansluitkabel met een connector of een meerpolige schakelaar met ten minste 3 mm contactopeningsbreedte tot stand (VDE 0730/deel 1).
- Gebruik ter bescherming tegen lekkagewater en voor de trekcontlasting op de kabelschroefverbinding een aansluitkabel met voldoende buitendiameter en schroef deze voldoende vast.
- De kabels die zich in de buurt van de draadaansluiting bevinden, naar een afvoerlus leiden om het druiwater te laten afvloeien.
Plaats de kabelschroefverbinding en waarborg door het correct leggen van de kabel dat er geen druiwater in de klemmenkast kan lopen. Kabelschroefverbindingen die niet zijn aangesloten, moeten met de door de fabrikant geleverde stop afgesloten blijven.
- Aansluitkabel zo leggen, dat deze noch leiding noch pomp raakt.
- Bij mediumtemperaturen boven 90 °C een warmtebestendige aansluitkabel gebruiken.
- Het stroomtype en de spanning van de netaansluiting dienen overeen te stemmen met de gegevens op het typeplaatje.
- Netzijdige zekering: afhankelijk van de nominale motorstroom.
- Neem bij het aansluiten van een externe frequentieomvormer de bijbehorende inbouw- en bedieningsvoorschriften in acht! Zorg, indien nodig, voor een extra aarding vanwege hogere lekstromen.
- De motor moet tegen overbelasting door een motorbeveiligingsschakelaar of door het schakelapparaat PTC-thermistor (toebehoren) worden beveiligd.

Standaardpompen op externe frequentieomvormers

Bij gebruik van standaardpompen op externe frequentieomvormers moeten de volgende aspecten met betrekking tot het isolatiesysteem en de stroomgeïsoleerde lagers in acht genomen worden:

Netwerken met 400 V

De door Wilo gebruikte motoren voor droogloperpompen zijn geschikt voor bedrijf op externe frequentieomvormers.

Hierbij wordt dringend aanbevolen om bij de installatie en het bedrijf rekening te houden met de IEC TS 60034-25:2014. Vanwege de snelle ontwikkeling op het gebied van frequentieomvormers staat WILO SE niet garant voor een foutloos gebruik van de motoren op externe omvormers.

Netwerken met 500 V/690 V

De door Wilo standaard gebruikte motoren voor droogloperpompen zijn niet geschikt voor gebruik op externe frequentieomvormers bij 500 V/690 V.

Voor het gebruik in netwerken met 500 V/690 V zijn er motoren met de daarvoor geschikte wikkeling en een versterkt isolatiesysteem beschikbaar. Dit moet bij de bestelling expliciet worden aangegeven. De gehele installatie moet voldoen aan IEC TS 60034-25:2014.

Stroomgeïsoleerde lagers

De steeds snellere schakelprocessen van de frequentieomvormer kunnen bij motoren met lagere vermogens al leiden tot spanningsverliezen via het motorlager. Gebruik bij vroegtijdige uitval door stroomproblemen op de lagers stroomgeïsoleerde lagers!

Houd bij het aansluiten van de frequentieomvormer op de motor altijd rekening met de volgende aanwijzingen:

- Neem de installatie-instructies van de fabrikant van de frequentieomvormer in acht.
- Neem de stijgtijden en piekspanningen afhankelijk van de kabellengte in de bijbehorende inbouw- en bedieningsvoorschriften van de frequentieomvormer in acht.
- Gebruik een geschikte kabel met voldoende doorsnede (max. 5 % spanningsverlies).
- Sluit de juiste afscherming aan volgens de aanbeveling van de fabrikant van de frequentieomvormer.
- Leg dataleidingen (bijv. PTC-analyse) gescheiden van de netkabel.
- Gebruik indien nodig en na overleg met de fabrikant van de frequentieomvormer een sinusfilter (LC).



LET OP

Het aansluitschema voor de elektrische aansluiting bevindt zich in de klemmenkastafdekking.

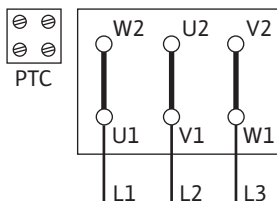


Fig. 12: Δ-schakeling

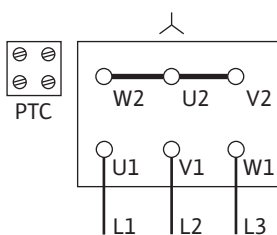


Fig. 13: Y-schakeling

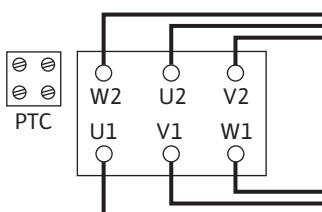


Fig. 14: Y-Δ-schakeling

Instelling van de motorbeveiligingsschakelaar

- Instelling van de nominale motorstroom volgens de informatie op het typeplaatje van de motor.
Y-Δ-start: Als de motorbeveiligingsschakelaar in de toevoerleiding naar de Y-Δ-relais-combinatie is geschakeld, vindt de instelling plaats zoals bij de directe start. Als de motorbeveiligingsschakelaar in een streng van de motortoevoerleiding (U1/V1/W1 of U2/V2/W2) is geschakeld, moet de motorbeveiligingsschakelaar op de waarde 0,58 x nominale motorstroom worden ingesteld.
- Als de motor een PTC-voeler heeft (speciale uitvoering), sluit de PTC-voeler dan aan op het uitschakelapparaat PTC-thermistor (niet inbegrepen).

VOORZICHTIG

Gevaar voor materiële schade!

Op de klemmen van de PTC-voeler mag slechts een max. spanning van 7,5 V DC aanwezig zijn. Een hogere spanning vernielt de PTC-voelers.

- De netaansluiting is afhankelijk van het motorvermogen P_2 , de netspanning en het inschakeltype. De vereiste schakeling van de verbindingsbruggen in de klemmenkast vindt u in de volgende tabel en Fig. 12, 13 en 14.
- Neem bij aansluiting van automatisch werkende schakeltoestellen de overeenkomstige inbouw- en bedieningsvoorschriften in acht.

Inschakeltype	Motorvermogen		Motorvermogen
	$P_2 \leq 3 \text{ kW}$	Netspanning	$P_2 \geq 4 \text{ kW}$
Direct	Netspanning	3~ 230 V	Netspanning
			3~ 400 V
	Δ-schakeling (Fig. 12)	Y-schakeling (Fig. 13)	Δ-schakeling (Fig. 12 boven)

Inschakeltype	Motorvermogen $P2 \leq 3 \text{ kW}$		Motorvermogen $P2 \geq 4 \text{ kW}$
	Netspanning 3~ 230 V	Netspanning 3~ 400 V	Netspanning 3~ 400 V
Y-Δ-start	Verbindingsbruggen verwijderen. (Fig. 14)	Niet mogelijk	Verbindingsbruggen verwijderen. (Fig. 14)

Tab. 6: Bezetting van de klemmen

**LET OP**

Om de startstroom te begrenzen en het activeren van de overstrombeveiligingen te vermijden, wordt het gebruik van soft starters aanbevolen.

Klem	Aandraaimoment in Nm	Schroef
L1/L2/L3	$1,8 \pm 0,2$	M4
L1/L2/L3	$2,2 \pm 0,2$	M5
L1/L2/L3	$3,8 \pm 0,3$	M6

Tab. 7: Aandraaimomenten klemmenbord

8.1 Stilstandverwarming

Een stilstandverwarming wordt aanbevolen voor motoren, die vanwege de klimaatomstandigheden aan condensvorming worden blootgesteld. Het gaat dan bijvoorbeeld om stilstaande motoren in een vochtige omgeving of om motoren die worden blootgesteld aan sterke temperatuurschommelingen. Motoren die af fabriek met een stilstandverwarming zijn uitgerust, kunnen als speciale uitvoering worden besteld. De stilstandverwarming dient als bescherming van de motorwikkelingen tegen condenswater binnenin de motor.

- De aansluiting van de stilstandverwarming vindt plaats op de klemmen HE/HE in de klemmenkast (aansluitspanning: 1~230 V/50 Hz).

VOORZICHTIG**Gevaar voor beschadiging door ondeskundige hantering!**

De stilstandverwarming mag niet ingeschakeld zijn tijdens het motorbedrijf.

9 Inbedrijfname

- Werkzaamheden aan de elektrische installatie: Een elektromonteur moet werkzaamheden aan de elektrische installatie uitvoeren.
- Installatie-/demontagewerkzaamheden: De monteur moet een opleiding hebben gevolgd voor de omgang met de noodzakelijke gereedschappen en bevestigingsmaterialen.
- De bediening moet door personen worden uitgevoerd die geïnstrueerd zijn over de werking van de volledige installatie.

**GEVAAR****Levensgevaar door het ontbreken van veiligheidsvoorzieningen!**

Als de veiligheidsvoorzieningen van de klemmenkast ontbreken, kan een elektrische schok tot levensgevaarlijk letsel leiden.

- Monteer vóór de inbedrijfname weer de eerder gedemonteerde veiligheidsvoorzieningen, zoals de klemmenkastafdekking!
- Een geautoriseerde vakman moet de werking van de veiligheidsinrichtingen op de pomp en motor controleren vóór de inbedrijfname!



WAARSCHUWING

Gevaar voor letsel door ontsnappend medium en losrakende onderdelen!

Een ondeskundige installatie van de pomp/installatie kan bij de inbedrijfname tot ernstig letsel leiden!

- Voer alle werkzaamheden zorgvuldig uit!
- Tijdens de inbedrijfname afstand houden!
- Bij werkzaamheden altijd veiligheidskleding, veiligheidshandschoenen en veiligheidsbril dragen.



LET OP

Het wordt aanbevolen om de pomp door de Wilo-servicedienst in bedrijf te laten nemen.

Vorbereitung

9.1 Vullen en ontlichten

Voor de inbedrijfname moet de pomp de omgevingstemperatuur aangenomen hebben.

VOORZICHTIG

Door droogloop raakt de mechanische afdichting defect! Dit kan tot lekkages leiden.

- Sluit droogloop van de pomp uit.



WAARSCHUWING

Er bestaat gevaar voor brand- of vrieswonden bij het aanraken van de pomp/installatie.

Afhankelijk van de bedrijfstoestand van de pomp en installatie (temperatuur van het medium) kan de gehele pomp zeer heet of zeer koud worden.

- Tijdens het bedrijf afstand houden!
- Laat de installatie en de pomp afkoelen tot ruimtetemperatuur!
- Bij werkzaamheden altijd veiligheidskleding, veiligheidshandschoenen en veiligheidsbril dragen.



GEVAAR

Gevaar voor persoonlijk letsel en materiële schade door extreem hete of koude vloeistof onder druk!

Afhankelijk van de temperatuur van het medium kan bij het volledig openen van de ontluuchtingsvoorziening **extreem heet** of **extreem koud** medium in vloeibare of gasvormige toestand vrijkomen. Afhankelijk van de systeemdruk kan de vloeistof er onder hoge druk uitschieten.

- Open de ontluuchtingsvoorziening altijd heel voorzichtig.

Vul en ontluucht de installatie op deskundige wijze.

1. Draai de ontluuchtingsventielen daarvoor los en ontluucht de pomp.
2. Draai de ontluuchtingsventielen na het ontluuchten weer vast, zodat er geen water meer kan ontsnappen.



LET OP

- Zorg ervoor dat de minimumtoevoerdruk altijd aanwezig is!

- Om cavitatiegeluiden en –schade te voorkomen, moet een minimumtoevoerdruk op de zuigaansluiting van de pomp gegarandeerd zijn. De minimumtoevoerdruk hangt af van de bedrijfssituatie en het bedrijfspunt van de pomp. Op basis hiervan moet de minimumtoevoerdruk worden vastgelegd.
 - Belangrijke parameters om de minimumtoevoerdruk te bepalen, zijn de NPSH-waarde van de pomp op het bedrijfspunt en de dampdruk van het medium. De NPSH-waarde vindt u in de technische documentatie van het betreffende pomptype.
1. Controleer of de draairichting met de pijl op de ventilatorkap of op het lantaarnstuk overeenstemt door de pomp kort in te schakelen. Bij onjuiste draairichting dient u als volgt te werk te gaan:
 - Bij directe start: Verwissel 2 fasen op het klemmenbord van de motor (bijv. L1 tegen L2).
 - Bij Y-Δ-start:
Verwissel op het klemmenbord van de motor van 2 wikkelingen telkens begin en einde van de wikkeling (bijv. V1 tegen V2 en W1 tegen W2).
 - Schakel het aggregaat alleen in als de afsluiter aan de perszijde gesloten is! Pas wanneer het volledige toerental is bereikt de afsluiter langzaam openen en op het bedrijfspunt inregelen.

9.2 Inschakelen

Het aggregaat moet gelijkmatig en zonder trillingen lopen.

Tijdens de inlooptijd en het normale bedrijf van de pomp is een lichte lekkage met een klein aantal druppels normaal. Er moet af en toe een visuele controle worden uitgevoerd. Bij duidelijk zichtbare lekkage moet de afdichting worden vervangen.



GEVAAR

Levensgevaar door het ontbreken van veiligheidsvoorzieningen!

Als veiligheidsvoorzieningen van de klemmenkast of in het bereik van de koppeling/motor ontbreken, kunnen een elektrische schok of het aanraken van draaiende onderdelen levensgevaarlijk letsel veroorzaken.

- Direct na het beëindigen van alle werkzaamheden moeten alle beschikbare veiligheids- en beschermingsrichtingen correct aangebracht worden en in werking worden gesteld!

9.3 Uitschakelen

- Sluit de afsluiter in de persleiding.



LET OP

Als er een terugslagklep in de persleiding is ingebouwd en er tegendruk aanwezig is, mag de afsluiter open blijven.

VOORZICHTIG

Gevaar voor beschadiging door ondeskundige hantering!

Bij het uitschakelen van de pomp mag de afsluiter in de zuigleiding niet gesloten zijn.

- Motor uitschakelen en volledig laten uitlopen. Op rustige uitloop letten.
- Bij langere stilstandtijden moet de afsluiter in de zuigleiding worden gesloten.
- Bij langere periodes van stilstand en/of gevaar voor bevriezing de pomp leegmaken en tegen bevriezen beschermen.
- De pomp bij de demontage laten drogen en stofvrij opslaan.

9.4 Bedrijf



LET OP

De pomp moet steeds rustig en zonder schokken draaien en mag uitsluitend onder de omstandigheden die worden beschreven in de catalogus/het gegevensblad worden gebruikt.



GEVAAR

Levensgevaar door het ontbreken van veiligheidsvoorzieningen!

Als de veiligheidsvoorzieningen van de klemmenkast ontbreken, kan een elektrische schok tot levensgevaarlijk letsel leiden.

- Direct na het beëindigen van alle werkzaamheden moeten alle beschikbare veiligheids- en beschermingsinrichtingen correct aangebracht worden en in werking worden gesteld!



WAARSCHUWING

Er bestaat gevaar voor brand- of vrieswonden bij het aanraken van de pomp/installatie.

Afhankelijk van de bedrijfstoestand van de pomp en installatie (temperatuur van het medium) kan de gehele pomp zeer heet of zeer koud worden.

- Tijdens het bedrijf afstand houden!
- Laat de installatie en de pomp afkoelen tot ruimtetemperatuur!
- Bij werkzaamheden altijd veiligheidskleding, veiligheidshandschoenen en veiligheidsbril dragen.

Het in- en uitschakelen van de pomp kan op verschillende manieren worden uitgevoerd. Dat is afhankelijk van de verschillende bedrijfsomstandigheden en de mate van automatisering van de installatie. Let daarbij op het volgende:

Stopprocedure:

- Retour van de pomp vermijden.
- Niet te lang met een te klein debiet werken.

Startprocedure:

- Zorg ervoor dat de pomp volledig is gevuld.
- Niet te lang met een te klein debiet werken.
- Grotere pompen hebben voor een storingsvrij bedrijf een minimaal debiet nodig.
- Bedrijf tegen een gesloten afsluiter kan tot oververhitting in de centrifugale kamer of tot beschadiging van de asafdichting leiden.
- Een continue toestroom naar de pomp met een voldoende grote NPSH-waarde waarborgen.
- Vermijden dat de motor door een te zwakke tegendruk overbelast raakt.
- Om een sterke temperatuurstijging in de motor en overmatige belasting van de pomp, de koppeling, de motor, de afdichtingen en de lagers te vermijden, mogen er niet meer dan 10 inschakelingen per uur plaatsvinden.

Dubbelpompbedrijf

Om de bedrijfsgereedheid van de reservepomp te garanderen, moet de reservepomp om de 24 uur, minimaal eenmaal per week, in bedrijf worden genomen.

10 Onderhoud

- Onderhoudswerkzaamheden: De vakman moet vertrouwd zijn in de omgang met de gebruikte bedrijfsstoffen en met het afvoeren van deze stoffen.
- Werkzaamheden aan de elektrische installatie: Een elektromonteur moet werkzaamheden aan de elektrische installatie uitvoeren.
- Installatie-/demontagewerkzaamheden: De monteur moet een opleiding hebben gevolgd voor de omgang met de noodzakelijke gereedschappen en bevestigingsmaterialen.

Het wordt aanbevolen om de pomp door de Wilo-servicedienst te laten onderhouden en controleren.



GEVAAR

Levensgevaar door elektrische stroom!

Het niet juist handelen bij werkzaamheden aan elektrische installaties kan overlijden door een elektrische schok tot gevolg hebben!

- Laat werkzaamheden aan elektrische apparaten altijd door een elektromonteur uitvoeren.
- Voor alle werkzaamheden de spanning van het aggregaat halen en beveiligen tegen opnieuw inschakelen.
- Beschadigingen aan de aansluitkabel van de pomp enkel door elektriciënen laten verhelpen.
- Neem de inbouw- en bedieningsvoorschriften van de pomp, niveau-regeling en het overig toebehoren in acht.
- Por nooit in de openingen van de motor en steek er niets in.
- Monteer na afsluiting van de werkzaamheden eerder gedemonteerde beveiligingsinrichtingen weer, bijvoorbeeld klemmenkastafdekking of koppelingsbeveiligingen.



GEVAAR

Levensgevaar door vallende onderdelen!

De pomp zelf en onderdelen van de pomp kunnen een zeer hoog eigen gewicht hebben. Door vallende onderdelen bestaat het gevaar van snijden, beknellen, stoten of slaan, hetgeen kan leiden tot de dood.

- Altijd geschikte hijsmiddelen gebruiken en de onderdelen borgen tegen vallen.
- Nooit onder zwevende lasten staan.
- Bij opslag en transport en vóór alle installatie- en montagewerkzaamheden moet voor een veilige plaats en stabiele stand van de pomp worden gezorgd.



GEVAAR

Levensgevaar door weggeslingerde gereedschappen!

De gereedschappen die bij onderhoudswerkzaamheden aan de motoras worden gebruikt, kunnen bij aanraking met roterende onderdelen worden weggeslingerd. Dit kan leiden tot ernstig en zelfs dodelijk letsel!

- Het gereedschap dat bij onderhoudswerkzaamheden wordt gebruikt, moet voor inbedrijfname van de pomp volledig worden verwijderd!



WAARSCHUWING

Er bestaat gevaar voor brand- of vrieswonden bij het aanraken van de pomp/installatie.

Afhankelijk van de bedrijfstoestand van de pomp en installatie (temperatuur van het medium) kan de gehele pomp zeer heet of zeer koud worden.

- Tijdens het bedrijf afstand houden!
- Laat de installatie en de pomp afkoelen tot ruimtetemperatuur!
- Bij werkzaamheden altijd veiligheidskleding, veiligheidshandschoenen en veiligheidsbril dragen.

10.1 Luchttoevoer

Controleer regelmatig de luchttoevoer naar het motorhuis. Verontreinigingen hebben een negatieve invloed op de koeling van de motor. Verwijder, indien nodig, de verontreinigingen en zorg weer voor een onbeperkte luchttoevoer.

10.2 Onderhoudswerkzaamheden



GEVAAR

Levensgevaar door vallende onderdelen!

Als de pomp of afzonderlijke onderdelen vallen, kan dit tot levensgevaarlijk letsel leiden!

- Beveilig de onderdelen van de pomp bij installatiewerkzaamheden met geschikte hijswerktuigen tegen vallen.



GEVAAR

Levensgevaar door elektrische schok!

Controleer of ze spanningsvrij zijn en dek aangrenzende, onder spanning staande onderdelen af of sluit ze af.

10.2.1 Lopend onderhoud

Bij onderhoudswerkzaamheden moeten alle gedemonteerde afdichtingen worden vervangen.

10.2.2 Mechanische afdichting vervangen

Tijdens de inlooptijd kunnen geringe lekkages optreden. Ook tijdens het normale bedrijf van de pomp is een kleine lekkage met enkele druppels gebruikelijk. Voer daarnaast regelmatig een visuele controle uit. Als er duidelijk sprake is van een lekkage, vervang dan de afdichting. Wilo biedt een reparatieset aan, die de vereiste onderdelen voor vervanging bevat.

Demontage:



WAARSCHUWING

Gevaar voor verbranding!

Bij hoge mediumtemperaturen en systeemdruk de pomp eerst laten afkoelen en de installatie drukloos maken.

1. Schakel de installatie spanningsvrij en beveilig deze tegen onbevoegd herinschakelen.
2. Spanningvrijheid controleren.
3. Werkbereik aarden en kortsluiten.
4. Afsluiters voor en achter de pomp sluiten.
5. Maak de pomp drukloos door het openen van de ontluchtingsklep (Fig. I/II, pos. 2.1).



LET OP

Let bij alle volgende werkzaamheden op het voor het desbetreffende schroefdraadtype voorgeschreven aandraaimoment (tabel "Aandraaimomenten")!

6. Motor en netaansluitleidingen losmaken als de kabel te kort is voor de demontage van de aandrijving.
7. Demonteer de insteekset met mechanische afdichting en waaier van het pomphuis door de bevestigingsschroeven van het lantaarnstuk (Fig. I/II, Pos. 4) los te draaien.
8. Plaats een steeksleutel (sleutelwijdte 27 mm) in het lantaarnstukvenster en houd de as op de sleutelvlakken vast. Draai de bevestigingsmoeren van de waaier (Fig. I/II, Pos. 1.11) los. Verwijder de daaronder liggende ringen (Fig. I/II, Pos. 1.12, 1.15) en trek de waaier (Fig. I/II, Pos. 1.13) van de pompas.
9. Demonteer de compensatieschijf (Fig. I/II, pos. 1.16) en, indien noodzakelijk, de vlakke spie (Fig. I/II, pos. 2.2).
10. Mechanische afdichting (Fig. I/II, pos. 1.21) van de as aftrekken.
11. Reinig de pas-/zittingsvlakken van de as zorgvuldig.
12. Verwijder de tegenring van de mechanische afdichting met manchets uit de lantaarnflens, en verwijder ook de O-ring (Fig. I/II, pos. 1.14). Reinig de afdichtingszittingen.

Installatie

1. Druk een nieuwe tegenring van de mechanische afdichting met manchets in de afdichtingszitting van de lantaarnflens. Elastomeren (O-ring, mechanische afdichting balg) kunnen gemakkelijker worden gemonteerd met "ontspannen water" (bijv. een mengsel van water en afwasmiddel).
2. Monteer een nieuwe O-ring in de groef van de O-ringzitting in het lantaarnstuk.
3. Nieuwe mechanische afdichting op de as plaatsen. Elastomeren (O-ring, mechanische afdichting balg) kunnen gemakkelijker worden gemonteerd met "ontspannen water" (bijv. een mengsel van water en afwasmiddel). Plaats, indien van toepassing, ook de vlakke spie en compensatieschijf weer terug.
4. Monteer de waaier met onderlegschijschijf/-schijven en moeren, borg deze op de buitendiameter van de waaier of houd de as met een schroef sleutel vast. Voorkom beschadigingen van de mechanische afdichting door kanteling.
5. Plaats de insteekset voorzichtig in het pomphuis en schroef deze vast.
6. Motor en netaansluitleidingen vastklemmen.

10.2.3 Motor vervangen

Hardere lagergeluiden en ongebruikelijke vibraties duiden op slijtage van het lager. De lagers of motor moeten dan worden vervangen. Laat de aandrijving uitsluitend door de Wilo-servicedienst vervangen!

Demontage:



WAARSCHUWING

Gevaar voor verbranding!

Bij hoge mediumtemperaturen en systeemdruk de pomp eerst laten afkoelen en de installatie drukloos maken.



WAARSCHUWING

Risico op persoonlijk letsel!

Ondeskundige demontage van de motor kan leiden tot lichamelijk letsel.

- Voor de demontage van de motor ervoor zorgen dat het zwaartepunt zich niet boven het steunpunt bevindt.
- Motor tijdens het transport tegen kantelen borgen.
- Gebruik altijd geschikte hijsmiddelen en borg de onderdelen tegen vallen.
- Ga nooit onder zwevende lasten staan.

1. Schakel de installatie spanningsvrij en beveilig deze tegen onbevoegd herinschakelen.
2. Spanningvrijheid controleren.
3. Werkbereik aarden en kortsluiten.
4. Afsluiters voor en achter de pomp sluiten.
5. Maak de pomp drukloos door het openen van de ontluchtingsklep (Fig. I/II, pos. 2.1).



LET OP

Let bij alle volgende werkzaamheden op het voor het desbetreffende schroefdraadtype voorgeschreven aandraaimoment (tabel "Aandraaimomenten")!

6. Verwijder de aansluitleidingen van de motor.
7. Draai de bevestigingsschroeven van het lantaarnstuk (Fig. I/II, pos. 4) los en til de aandrijving met een geschikt hijswerktuig van de pomp.
8. Plaats de nieuwe motor met waaier en asafdichting voorzichtig met een geschikt hijswerktuig in het pomphuis en schroef deze vast.
9. Motor- of netaansluitingskabel vastklemmen.

Schroeven altijd kruiselings aantrekken.

Schroefverbinding				Aandraaimo- ment Nm ± 10 %
Plaats	Afmetin- gen as	Grootte/sterkteklasse		
Waaier — As ¹⁾	D28	M14	A2-70	70
Pomphuis — Lantaarnstuk		M16	8.8	100

Montageaanwijzingen:

1) Schroefdraad smeren met Molykote® P37 of vergelijkbaar.

Tab. 8: Aandraaimomenten

Klem	Aandraaimoment in Nm	Schroef
L1/L2/L3	1,8 \pm 0,2	M4
L1/L2/L3	2,2 \pm 0,2	M5
L1/L2/L3	3,8 \pm 0,3	M6

Tab. 9: Aandraaimomenten klemmenbord

11 Storingen, oorzaken en oplossingen**WAARSCHUWING**

Laat storingen alleen door gekwalificeerd personeel verhelpen!
Neem alle veiligheidsvoorschriften in acht!

Als de bedrijfsstoring niet kan worden verholpen, neem dan contact op met de vakhandel of de dichtstbijzijnde Wilo-servicedienst of -vertegenwoordiging.

Storingen	Oorzaken	Oplossing
De pomp start niet of valt uit.	Pomp geblokkeerd.	Schakel de motor spanningsvrij. Verwijder de oorzaak van de blokkering. Bij geblokkeerde motor: motor/insteekset reviseren/vervangen.
	De kabelklem zit los.	Controleer alle kabelverbindingen.
	Elektrische zekering defect.	Controleer de zekeringen, vervang defecte zekeringen.
	Motor defect.	Laat de motor door de Wilo-service-dienst of een vakhandel controleren. Laat de pomp, indien nodig, repareren.
	De motorbeveiligingsschakelaar is geactiveerd.	Stel de pomp aan de perszijde op het nominale debiet in (zie typeplaatje).
	Motorbeveiligingsschakelaar onjuist ingesteld	Stel de motorbeveiligingsschakelaar in op de juiste nominale stroom (zie typeplaatje).
	Motorbeveiligingsschakelaar door te hoge omgevings-temperatuur beïnvloed	Verplaats de motorbeveiligingsschakelaar of bescherm deze door warmte-isolatie.
	Het schakelapparaat PTC-thermistor is geactiveerd.	Controleer de motor en ventilatorkap op verontreinigingen en reinig deze indien nodig. Controleer de omgevingstemperatuur en stel, indien nodig, door gedwongen ventilatie een omgevingstemperatuur van ≤ 40 °C in.
De pomp draait met lager vermogen.	Verkeerde draairichting.	Controleer de draairichting en wijzig deze indien nodig.
	De afsluitkraan aan de perszijde is gesmoord.	Open de afsluitkraan langzaam.
	Toerental te laag	Onjuiste klemverbinding (Y in plaats van Δ).
	Lucht in zuigleiding	Verhelp lekkages op de flenzen. Ontlucht de pomp. Vervang de mechanische afdichting bij zichtbare lekkage.
Pomp maakt geluiden.	Cavitatie door onvoldoende toevoerdruk.	Verhoog de toevoerdruk. Neem de minimumtoevoerdruk op de zuigaansluiting in acht. Controleer de schuifafsluiter aan de zuigzijde en de filters en reinig deze, indien nodig.
	De motor heeft lagerschade.	Laat de pomp door Wilo-service-dienst of een vakhandel controleren. Laat de pomp, indien nodig, repareren.
	Waaier loopt aan.	Controleer de vlakken en centeringen tussen het lantaarnstuk en pomphuis en reinig deze indien nodig.

Tab. 10: Storingen, oorzaken en oplossingen

12 Reserveonderdelen

Schaf originele reserveonderdelen uitsluitend via de vakhandel of de Wilo-servicedienst aan. Om vragen en verkeerde bestellingen te voorkomen, dienen bij elke bestelling alle gegevens op het typeplaatje van de pomp een aandrijving te worden vermeld.

VOORZICHTIG

Gevaar voor materiële schade!

Alleen als er originele reserveonderdelen worden gebruikt, kan de werking van de pomp worden gegarandeerd.

Uitsluitend originele Wilo-reserveonderdelen gebruiken!

Vereiste gegevens bij de bestelling van reserveonderdelen: Nummers reserveonderdelen, namen reserveonderdelen, alle gegevens op het typeplaatje van de pomp en de aandrijving. Daardoor worden latere vragen of verkeerde bestellingen vermeden.

Toewijzing van de module zie Fig. I/II.

Nr.	Onderdeel	Details	Nr.	Onderdeel	Details
1	Vervangingsset (compleet)		2	Motor	
1.1	Waaier (montageset) met:		2.1	Ontluchtingsventiel	
1.11		Moer	2.2	Vlakke spie	
1.12		Spanschijf	4	Bevestigingsschroeven voor lantaarn/pomphuis	
1.13		Waaier	3	Pomphuis (montageset) met:	
1.14		O-ring	1.14		O-ring
1.15		Ring	3.1		Pomphuis
1.16		Compensatieschijf	3.2		Stop voor drukmeet-aansluitingen
1.2	Mechanische afdichting (montageset) met:		3.3		Omschakelklep DN 100 (Fig. III b)
1.11		Moer	3.4		Klepinzet ≤ DN 80 (Fig. III a)
1.12		Spanschijf	3.5		Sluitplug voor afvoerboring
1.14		O-ring	4	Bevestigingsschroeven voor lantaarn/pomphuis	
1.15		Ring			
1.21		Mechanische afdichting			

Tab. 11: Tabel met reserveonderdelen

13 Afvoeren

13.1 Oliën en smeermiddelen

De bedrijfsstoffen moeten in geschikte reservoirs worden opgevangen en conform de lokaal geldende richtlijnen worden afgevoerd. Gemorste druppels onmiddellijk opnemen!

13.2 Informatie over het inzamelen van gebruikte elektrische en elektronische producten

Door dit product op de voorgeschreven wijze af te voeren en correct te recyclen, worden milieuschade en persoonlijke gezondheidsrisico's voorkomen.



LET OP

Afvoer via het huisvuil is verboden!

In de Europese Unie kan dit symbool op het product, de verpakking of op de bijbehorende documenten staan. Het betekent dat de betreffende elektrische en elektronische producten niet via het huisvuil afgevoerd mogen worden.

Voor een correcte behandeling, recycling en afvoer van de betreffende afgedankte producten dienen de volgende punten in acht te worden genomen:

- Geef deze producten alleen af bij de daarvoor bedoelde, gecertificeerde inzamelpunten.
- Neem de lokale voorschriften in acht!

Vraag naar informatie over de correcte afvoer bij de gemeente, de plaatselijke afvalverwerkingsplaats of bij de verkoper van het product. Meer informatie over recycling is te vinden op www.wilo-recycling.com.

Technische wijzigingen voorbehouden!









wilo



Local contact at
www.wilo.com/contact

Pioneering for You

WILO SE
Wilopark 1
44263 Dortmund
Germany
T +49 (0)231 4102-0
T +49 (0)231 4102-7363
wilo@wilo.com
www.wilo.com