

**AXOR Starck Organic
Wannenthermostat Aufputz**

Oberfläche: **Edelstahl Optic** Artikelnummer: **12410800**



Merkmale

- Ausladung 218 mm
- 2 Verbraucher
- Thermostatkartusche zur Regelung der Temperatur, Ab-/ Umstellventil
- Strahlart Armatur: Laminarstrahl
- maximale Durchflussmenge bei 3 bar: 21 l/min
- Durchfluss für Wanneneinlauf bei 3 bar: 21 l/min
- Durchfluss für Handbrause bei 3 bar: 18 l/min
- min. Betriebsdruck: 1 bar
- max. Betriebsdruck: 10 bar
- Sicherheitssperre bei 40 °C
- Temperaturbegrenzung einstellbar
- Rückflussverhinderer
- mit Schalldämpfer
- Anschlussgröße: DN15
- Anschlussart: S-Anschlüsse
- Wandmontage
- Stichmaß: 150 ± 12 mm
- Geräuschgruppe: II
- Durchflussklasse: C, B
- PA-IX 19967/IICB

Technologie



AXOR Starck Organic
Wannenthermostat Aufputz
 Oberfläche: **Edelstahl Optic**

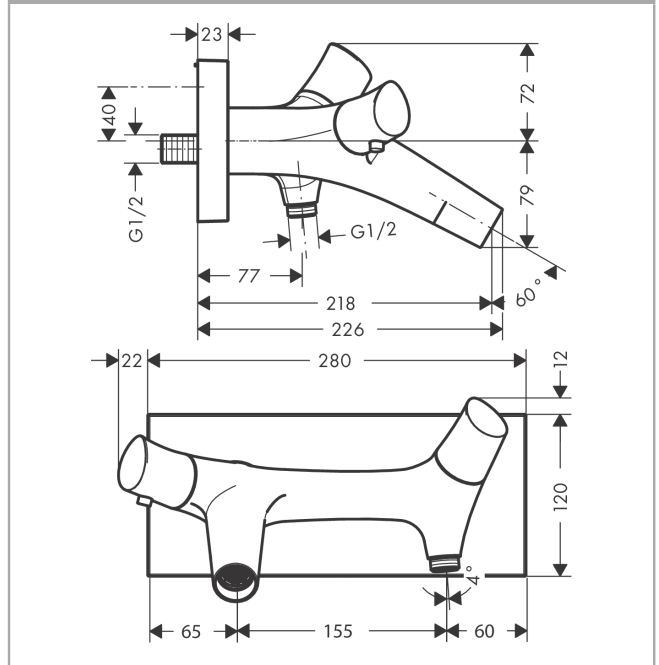
Artikelnummer: **12410800**



Produktabbildung



Maßzeichnung



Durchflussdiagramm

