

**AXOR ShowerSolutions**  
**Kopfbrause 460/300 1jet mit Deckenanschluss**  
 Oberfläche: **Chrom** Artikelnummer: **35277000**



### Merkmale

- besteht aus: Kopfbrause, Deckenanschluss
- Brausekopfgröße: 466 x 270 mm
- Strahlart: Rain
- Material Strahlscheibe: Metall
- Metalldeckenanschluss
- Deckenanschlusslänge: 100 mm
- maximale Durchflussmenge bei 3 bar: 21 l/min
- Durchflussmenge Rain Strahl (bei 3 bar): 21 l/min
- Mindestfließdruck: 1,5 bar
- Strahlscheibe zur Reinigung abnehmbar
- Kopfbrause zur Reinigung abnehmbar
- Montage: Decke
- Anschlussart: Grundkörper
- für Durchlauferhitzer geeignet

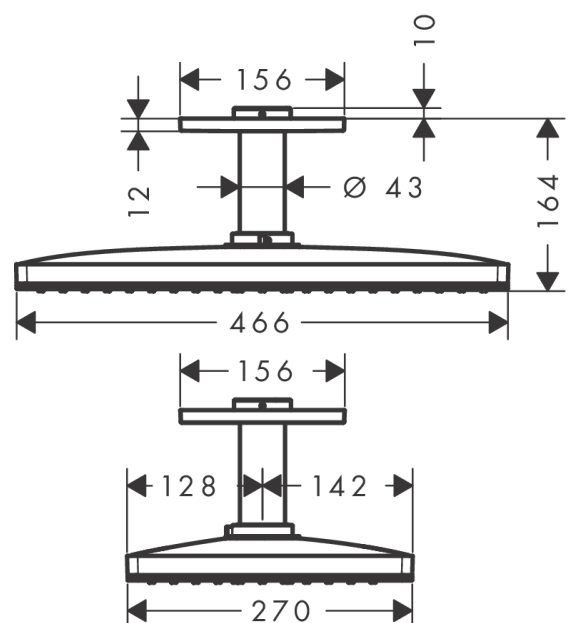
### Technologie



### Produktabbildung



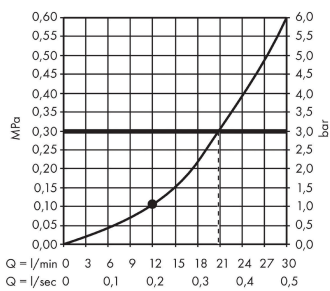
### Maßzeichnung



**AXOR ShowerSolutions**  
**Kopfbrause 460/300 1jet mit Deckenanschluss**  
 Oberfläche: Chrom Artikelnummer: 35277000



## Durchflussdiagramm



Q = l/min 0 3 6 9 12 15 18 21 24 27 30  
 Q = l/sec 0 0,1 0,2 0,3 0,4 0,5

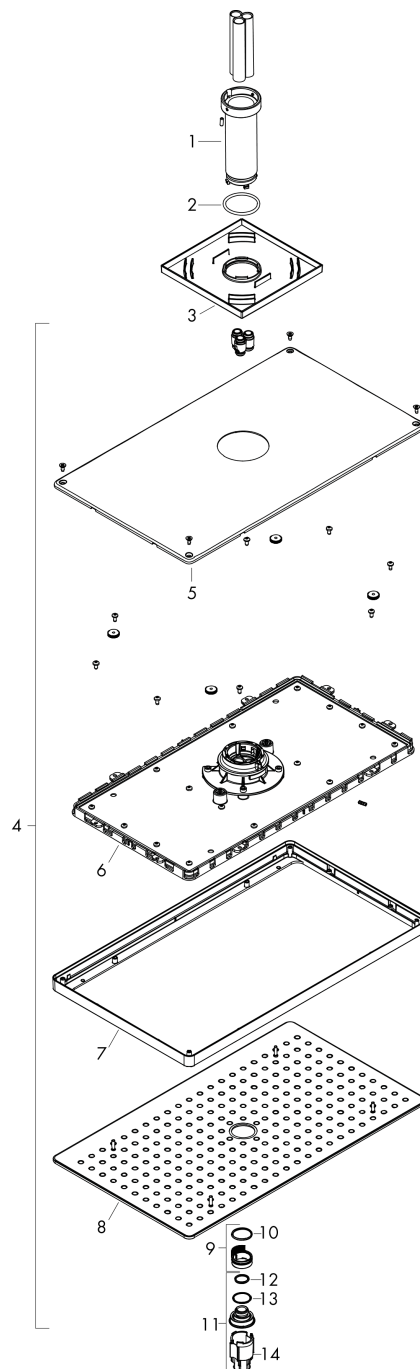
Die Verbrauchswerte wurden praxisnah mit den dazugehörigen Armaturen (Thermostat/Mischer/Unterputzventil) gemessen.

**AXOR ShowerSolutions**  
**Kopfbrause 460/300 1jet mit Deckenanschluss**  
 Oberfläche: **Chrom** Artikelnummer: **35277000**



## Explosionszeichnung

Baujahr: >07/17



**AXOR ShowerSolutions**  
**Kopfbrause 460/300 1jet mit Deckenanschluss**  
 Oberfläche: **Chrom** Artikelnummer: **35277000**



## Ersatzteilliste

Baujahr: >07/17

Pos.		Artikelnummer	PG	VE
1	Hülse	92709000	17	1
2	O-Ring 42x3,5	92708000	1	1
3	Rosette 155 / 155 mm	92710000	11	1
4	Kopfbrause	93205000	24	1
5	Abdeckung	93392000	0	1
6	Kartusche kpl.	93388000	20	1
7	Rahmen	93390000	21	1
8	Strahlscheibe kpl.	93206000	22	1
9	Sieb	92683000	6	1
10	O-Ring 24x2	98388000	1	1
11	Strahleinsatz	93207000	13	1
12	O-Ring 15x2	98163000	1	1
13	O-Ring 21x2	98205000	2	1
14	Montageschlüssel	92686000	3	1
a	Grundkörper	26434180	98	1
b	Adapter für vertauschte Anschlüsse	93941000	3	1
c	Verlängerung	35288000	98	1