

Produktdatenblatt
Vorhangstange 801.34B300

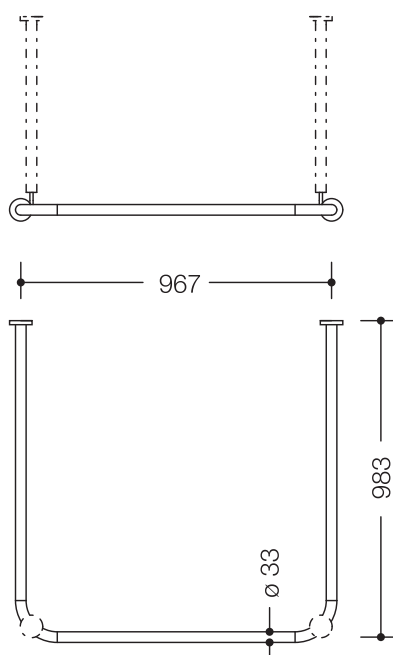
HEWI

Vorhangstange 801.34B300

- waagrecht angeordnete, in rechten Winkeln U-förmig verbundene Stangen mit Vorhangringen
- dient zur Befestigung eines Duschvorhangs
- mit Aluminiumkern
- Befestigung mit Rosetten an Wand und Decke, Deckenabhängung erforderlich, max. 600 mm lang
- kann an den Enden bauseits gekürzt werden
- mit 28 Vorhangringen
- 1000 x 1000 x 1000 mm lang, Stangendurchmesser 33 mm, Rosettendurchmesser 70 mm
- aus hochwertigem, mattem Polyamid in den HEWI Farben 99 (Reinweiß), 98 (Signalweiß), 97 (Lichtgrau), 95 (Felsgrau) und 92 (Anthrazitgrau)



Abmessungen in mm

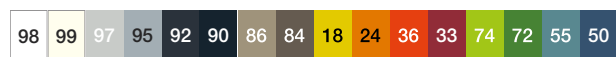


Farben



Polyamid, matt

Alternative Farben



Polyamid

Technische Änderungen vorbehalten, 14.08.2019

HEWI Heinrich Wilke GmbH
Postfach 1260
D-34442 Bad Arolsen

Telefon: +49 5691 82-0
Telefax: +49 5691 82-319

info@hewi.de
www.hewi.com