

AXOR ShowerSolutions

Kopfbrause 460/300 3jet mit Deckenanschluss

Oberfläche: **Polished Gold Optic** Artikelnummer: **35281990**



Merkmale

- besteht aus: Kopfbrause, Deckenanschluss
- Brausekopfgröße: 466 x 300 mm
- Strahlart: Rain, RainStream, Mono
- Material Strahlscheibe: Metall
- Metalldeckenanschluss
- Deckenanschlusslänge: 100 mm
- maximale Durchflussmenge bei 3 bar: 23 l/min
- Durchflussmenge Rain Strahl (bei 3 bar): 17 l/min
- Durchflussmenge RainStream Strahl (bei 3 bar): 22 l/min
- Durchflussmenge Mono Strahl (bei 3 bar): 23 l/min
- Mindestfließdruck: 1,5 bar
- Strahlscheibe zur Reinigung abnehmbar
- Kopfbrause zur Reinigung abnehmbar
- Montage: Decke
- Anschlussart: Grundkörper
- für Durchlauferhitzer geeignet

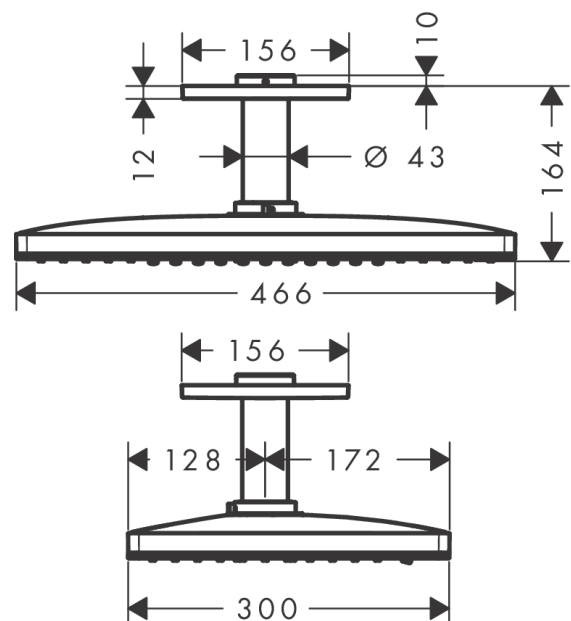
Technologie



Produktabbildung



Maßzeichnung



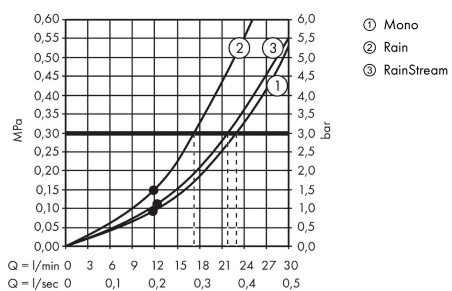
AXOR ShowerSolutions

Kopfbrause 460/300 3jet mit Deckenanschluss

Oberfläche: Polished Gold Optic Artikelnummer: 35281990



Durchflussdiagramm



Die Verbrauchswerte wurden praxisnah mit den dazugehörigen Armaturen (Thermostat/Mischer/Unterputzventil) gemessen.