

**Logis**  
**Einhebel-Waschtischmischer 70 ohne Ablaufgarnitur**  
 Oberfläche: **Chrom** Artikelnummer: **71071000**



## Beschreibung

### Merkmale

- ComfortZone: 70
- Ausladung: 107 mm
- Auslaufhöhe: 67 mm
- Griffvariante: Hebelgriff
- Strahlart: Normalstrahl
- maximale Durchflussmenge bei 3 bar: 5 l/min
- Keramikmischsystem
- Temperaturbegrenzung einstellbar
- für Durchlauferhitzer geeignet
- Anschlussart: G  $\frac{3}{8}$  Anschlussschläuche
- Anschlussgröße: DN15
- EU-Taxonomie: max. 6 l/min - wesentlicher Beitrag (SC) möglich
- DVGW NW-6506CP0553
- P-IX 28113/IO

## Technologie



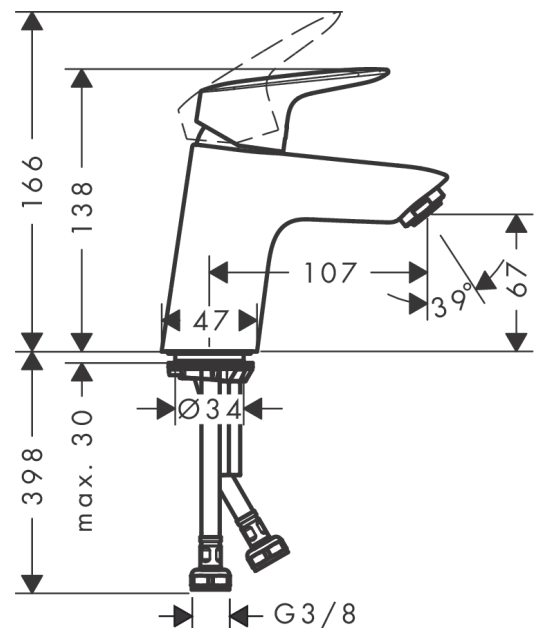
## Zertifikate / Nachhaltigkeit



## Produktabbildung



## Maßzeichnung



**Logis**

**Einhebel-Waschtismischer 70 ohne Ablaufgarnitur**

Oberfläche: **Chrom** Artikelnummer: **71071000**



**Durchflussdiagramm**

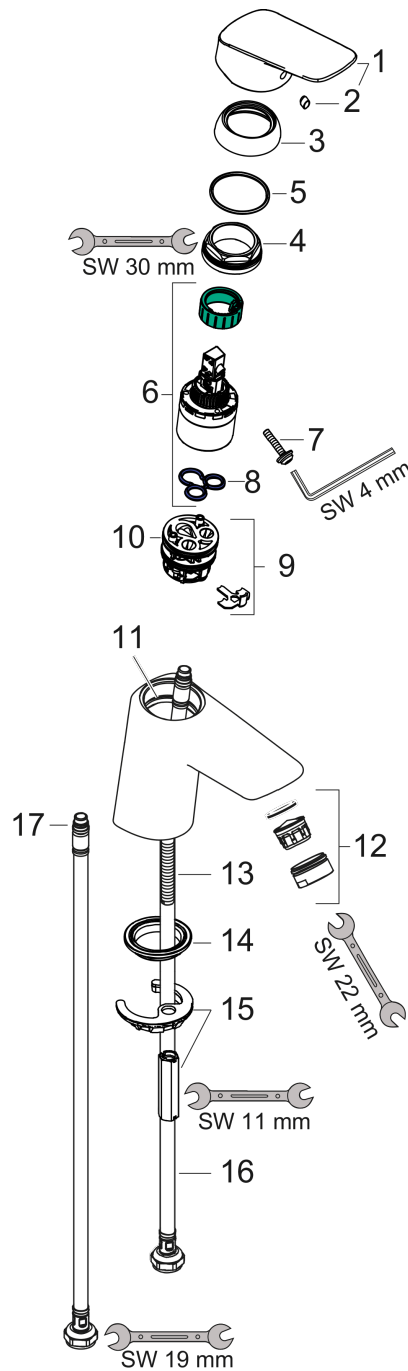


**Logis**  
**Einhebel-Waschtischmischer 70 ohne Ablaufgarnitur**  
 Oberfläche: **Chrom** Artikelnummer: **71071000**



**Explosionszeichnung**

Baujahr: >05/17



## Logis

### Einhebel-Waschtischmischer 70 ohne Ablaufgarnitur

Oberfläche: **Chrom** Artikelnummer: **71071000**



## Ersatzteilliste

Baujahr: >05/17

Pos.	Beschreibung	Artikelnummer	PG	VE
1	Griff	92224000	10	1
2	Griffstopfen	96338000	1	1
3	Kappe	97406000	6	1
4	Mutter	97209000	5	1
5	O-Ring 32x2	98193000	1	1
6	Kartusche kpl.	92730000	11	1
7	Sicherungsschraube	95140000	2	1
8	Dichtung	95008000	3	1
9	Adapter für Kartusche	98750000	4	1
10	O-Ring 30x2	98186000	1	1
11	O-Ring 35x2	92604000	2	1
12	Luftsprudler M24x1 (5 l/min)	92372000	6	1
13	Schraube M8 x 68	97736000	2	1
14	Dichtung Ø 42	98722000	2	1
15	Schaftbefestigung kpl.	96016000	8	1
16	Anschlussschlauch 450 mm M8x0,75 G3/8	97206000	8	1
17	O-Ring 6,6x1,6	93019000	1	1