

Wilo-Atmos GIGA-I/-D/-B



de Einbau- und Betriebsanleitung



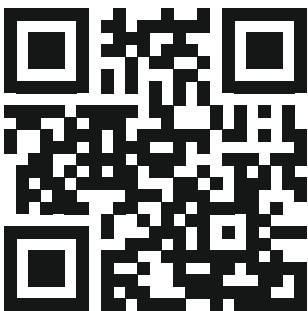
Atmos GIGA-I
<https://qr.wilo.com/216>



Atmos GIGA-D
<https://qr.wilo.com/230>



Atmos GIGA-B
<https://qr.wilo.com/213>



Motor data acc. to EU2019/1781
<https://qr.wilo.com/motors>

Fig. I: Atmos GIGA-D

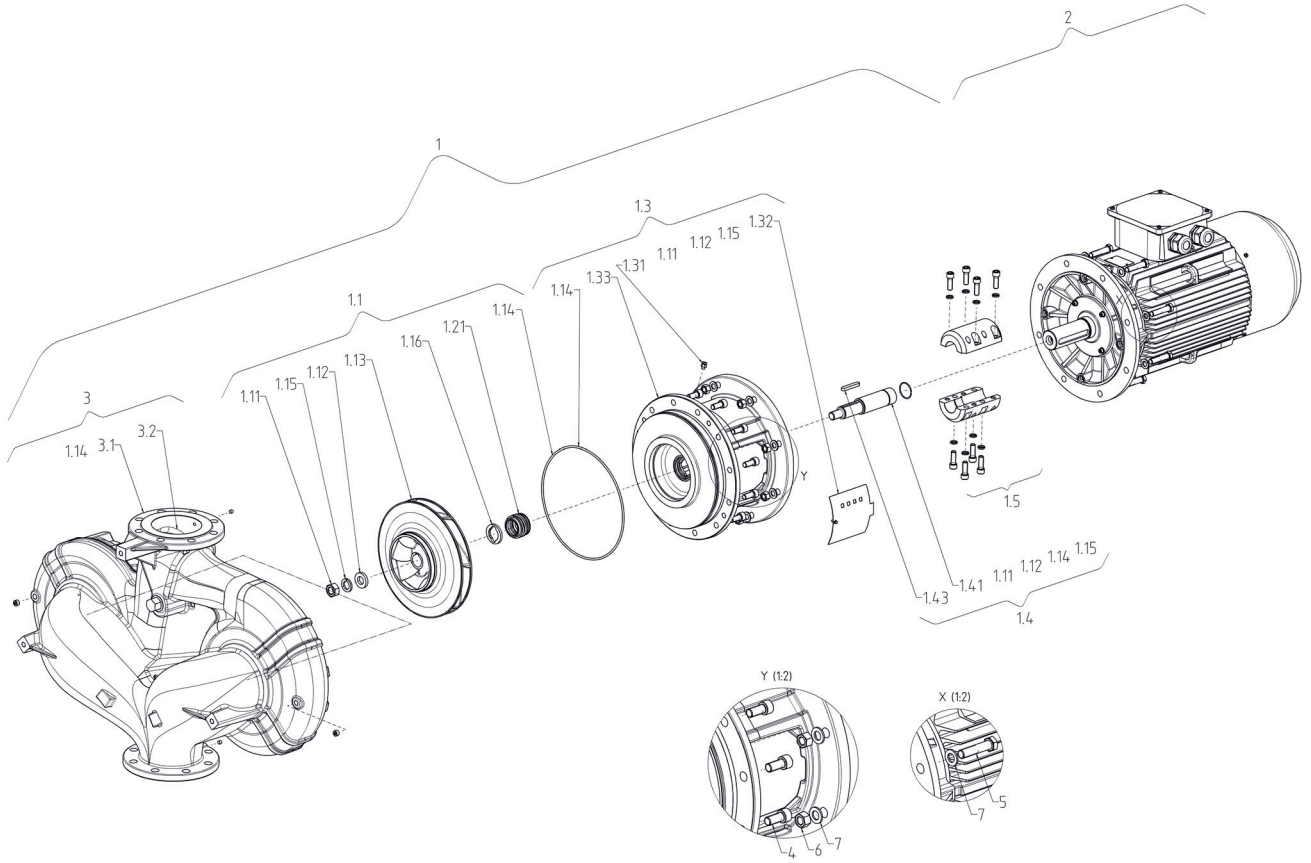


Fig. II: Atmos GIGA-I

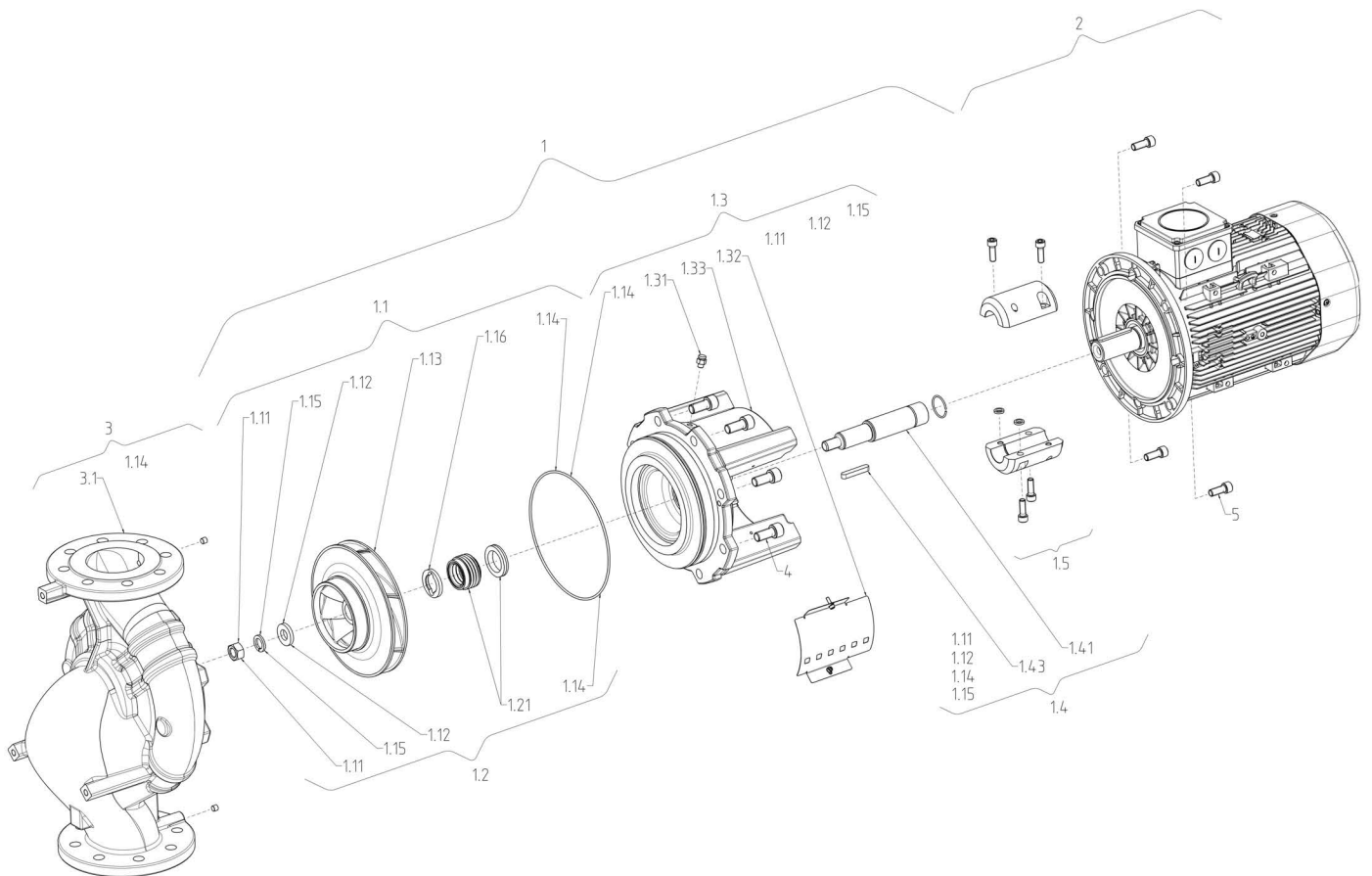


Fig. III: Atmos GIGA-B

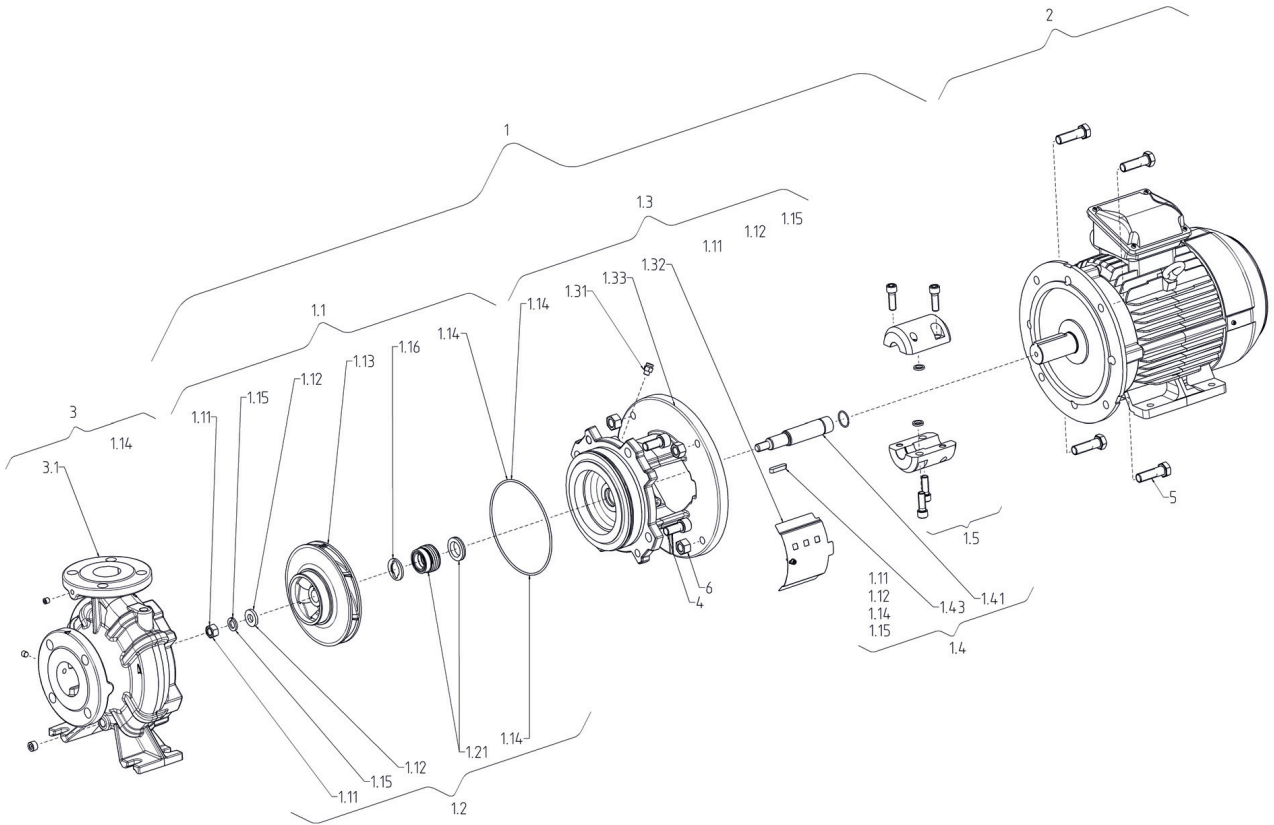


Fig. IV a: \leq DN 80

Fig. IV b: DN 100 / DN 125

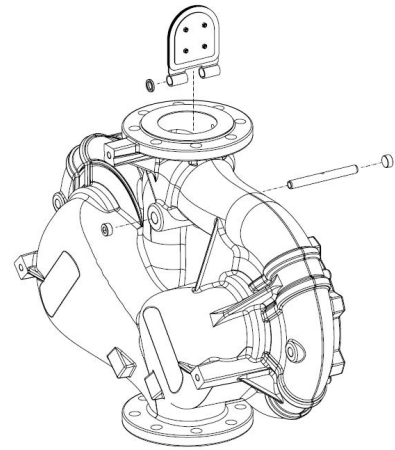
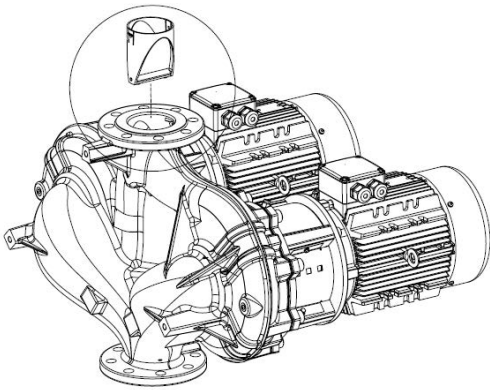
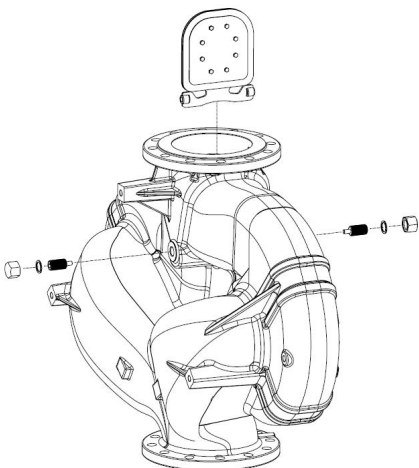


Fig. IV c: DN 150 / DN 200



Inhaltsverzeichnis

1 Allgemeines.....	6	13.1 Öle und Schmierstoffe	38
1.1 Über diese Anleitung.....	6	13.2 Information zur Sammlung von gebrauchten Elektro- und Elektronikprodukten.....	38
1.2 Urheberrecht	6		
1.3 Vorbehalt der Änderung	6		
2 Sicherheit.....	6		
2.1 Kennzeichnung von Sicherheitshinweisen	6		
2.2 Personalqualifikation.....	7		
2.3 Elektrische Arbeiten	7		
2.4 Transport.....	8		
2.5 Montage-/Demontearbeiten.....	8		
2.6 Während des Betriebs	9		
2.7 Wartungsarbeiten	9		
2.8 Pflichten des Betreibers.....	10		
3 Transport und Lagerung	10		
3.1 Versand.....	10		
3.2 Transportinspektion.....	11		
3.3 Lagerung	11		
3.4 Transport für Montage-/Demontagezwecke	12		
4 Bestimmungsgemäße Verwendung und Fehlgebrauch.....	13		
4.1 Bestimmungsgemäße Verwendung.....	13		
4.2 Fehlgebrauch.....	13		
5 Angaben über das Erzeugnis	14		
5.1 Typenschlüssel.....	14		
5.2 Technische Daten	14		
5.3 Lieferumfang	16		
5.4 Zubehör.....	16		
6 Beschreibung der Pumpe	16		
6.1 Geräuscherwartungswerte	17		
7 Installation.....	17		
7.1 Personalqualifikation.....	18		
7.2 Pflichten des Betreibers.....	18		
7.3 Sicherheit	18		
7.4 Zulässige Kräfte und Momente an den Pumpenflanschen	19		
7.5 Installation vorbereiten.....	21		
8 Elektrischer Anschluss	24		
8.1 Stillstandsheizung	27		
9 Inbetriebnahme.....	27		
9.1 Erstinbetriebnahme	28		
9.2 Füllen und Entlüften	28		
9.3 Einschalten	29		
9.4 Ausschalten	29		
9.5 Betrieb	30		
10 Wartung	31		
10.1 Luftzufuhr	32		
10.2 Wartungsarbeiten	32		
11 Störungen, Ursachen, Beseitigung	35		
12 Ersatzteile.....	37		
13 Entsorgung	38		

1 Allgemeines

1.1 Über diese Anleitung

Die Einbau- und Betriebsanleitung ist ein fester Bestandteil des Produkts. Vor allen Tätigkeiten diese Anleitung lesen und jederzeit zugänglich aufbewahren. Das genaue Beachten dieser Anleitung ist die Voraussetzung für den bestimmungsgemäßen Gebrauch und die richtige Handhabung des Produkts.

Alle Angaben und Kennzeichnungen am Produkt beachten. Die Einbau- und Betriebsanleitung entspricht der Ausführung des Geräts und dem Stand der zugrunde gelegten sicherheitstechnischen Vorschriften und Normen bei Drucklegung.

Die Sprache der Originalbetriebsanleitung ist Deutsch. Alle weiteren Sprachen dieser Anleitung sind eine Übersetzung der Originalbetriebsanleitung.

1.2 Urheberrecht

WILO SE © 2024

Weitergabe sowie Vervielfältigung dieses Dokuments, Verwertung und Mitteilung seines Inhalts sind verboten, soweit nicht ausdrücklich gestattet. Zuwiderhandlungen verpflichten zu Schadenersatz. Alle Rechte vorbehalten.

1.3 Vorbehalt der Änderung

Wilo behält sich vor, die genannten Daten ohne Ankündigung zu ändern und übernimmt keine Gewähr für technische Ungenauigkeiten und/oder Auslassungen. Die verwendeten Abbildungen können vom Original abweichen und dienen der exemplarischen Darstellung des Produkts.

2 Sicherheit

Dieses Kapitel enthält grundlegende Hinweise für die einzelnen Lebensphasen des Produkts. Eine Missachtung dieser Hinweise zieht folgende Gefährdungen nach sich:

- Gefährdung von Personen durch elektrische, mechanische und bakteriologische Einwirkungen sowie elektromagnetische Felder
- Gefährdung der Umwelt durch Auslaufen gefährlicher Stoffe
- Sachschäden
- Versagen wichtiger Funktionen des Produkts
- Versagen vorgeschriebener Wartungs- und Reparaturverfahren

Die Missachtung der Hinweise führt zum Verlust jeglicher Schadensersatzansprüche.

Zusätzlich die Anweisungen und Sicherheitshinweise in den weiteren Kapiteln beachten!

2.1 Kennzeichnung von Sicherheitshinweisen

In dieser Einbau- und Betriebsanleitung werden Sicherheitshinweise für Sach- und Personenschäden verwendet und unterschiedlich dargestellt:

- Sicherheitshinweise für Personenschäden beginnen mit einem Signalwort und haben ein entsprechendes **Symbol vorangestellt**.
- Sicherheitshinweise für Sachschäden beginnen mit einem Signalwort und werden **ohne** Symbol dargestellt.






Signalwörter

- **Gefahr!**
Missachtung führt zum Tod oder zu schwersten Verletzungen!
- **Warnung!**
Missachtung kann zu (schwersten) Verletzungen führen!

- **Vorsicht!**
Missachtung kann zu Sachschäden führen, ein Totalschaden ist möglich.
- **Hinweis!**
Nützlicher Hinweis zur Handhabung des Produkts

Symbole

In dieser Anleitung werden die folgenden Symbole verwendet:

-  Allgemeines Gefahrensymbol
-  Gefahr vor elektrischer Spannung
-  Warnung vor heißen Oberflächen
-  Warnung vor hohem Druck
-  Hinweise

2.2 Personalqualifikation

Das Personal muss:

- In den lokal gültigen Unfallverhütungsvorschriften unterrichtet sein.
- Die Einbau- und Betriebsanleitung gelesen und verstanden haben.

Das Personal muss die folgenden Qualifikationen haben:

- Elektrische Arbeiten: Eine Elektrofachkraft muss die elektrischen Arbeiten ausführen.
- Montage-/Demontearbeiten: Die Fachkraft muss im Umgang mit den notwendigen Werkzeugen und erforderlichen Befestigungsmaterialien ausgebildet sein.
- Die Bedienung muss von Personen ausgeführt werden, die in die Funktionsweise der kompletten Anlage unterrichtet wurden.
- Wartungsarbeiten: Die Fachkraft muss im Umgang mit den verwendeten Betriebsmitteln und deren Entsorgung vertraut sein.

Definition „Elektrofachkraft“

Eine Elektrofachkraft ist eine Person mit geeigneter fachlicher Ausbildung, Kenntnissen und Erfahrung, die die Gefahren von Elektrizität erkennen **und** vermeiden kann.

Verantwortungsbereich, Zuständigkeit und Überwachung des Personals muss der Betreiber sicherstellen. Liegen dem Personal nicht die notwendigen Kenntnisse vor, muss das Personal geschult und unterwiesen werden. Falls erforderlich kann das im Auftrag des Betreibers durch den Hersteller des Produkts erfolgen.

2.3 Elektrische Arbeiten

- Elektrische Arbeiten durch eine Elektrofachkraft ausführen lassen.

- Beim Anschluss an das lokale Stromnetz die national gültigen Richtlinien, Normen und Vorschriften sowie die Vorgaben des örtlichen Energieversorgungsunternehmens einhalten.
- Vor allen Arbeiten das Produkt vom Stromnetz trennen und gegen Wiedereinschalten sichern.
- Personal über die Ausführung des elektrischen Anschlusses und über die Abschaltmöglichkeiten des Produkts unterrichten.
- Den elektrischen Anschluss mit einem Fehlerstrom-Schutzschalter (RCD) absichern.
- Technische Angaben in dieser Einbau- und Betriebsanleitung sowie auf dem Typenschild einhalten.
- Produkt erden.
- Beim Anschluss des Produkts an elektrische Schaltanlagen die Vorschriften der Hersteller einhalten.
- Defekte Anschlusskabel umgehend durch eine Elektrofachkraft austauschen lassen.
- Niemals Bedienelemente entfernen.
- Wenn elektronische Anlaufsteuerungen (z. B. Sanftanlauf oder Frequenzumrichter) verwendet werden, die Vorschriften zur elektromagnetischen Verträglichkeit einhalten. Wenn erforderlich, spezielle Maßnahmen berücksichtigen (geschirmte Kabel, Filter usw.).

2.4 Transport

- Schutzausrüstung tragen:
 - Sicherheitshandschuhe gegen Schnittverletzungen
 - Sicherheitsschuhe
 - Geschlossene Schutzbrille
 - Schutzhelm (beim Einsatz von Hebemitteln)
- Nur gesetzlich ausgeschriebene und zugelassene Anschlagmittel verwenden.
- Anschlagmittel aufgrund der vorhandenen Bedingungen (Witterung, Anschlagpunkt, Last usw.) auswählen.
- Anschlagmittel immer an den dafür vorgesehenen Anschlagpunkten (z. B. Hebeösen) befestigen.
- Hebemittel so platzieren, dass die Standsicherheit während des Einsatzes gewährleistet ist.
- Beim Einsatz von Hebemitteln muss, wenn nötig (z. B. Sicht versperrt), eine zweite Person zum Koordinieren eingeteilt werden.
- Aufenthalt unter schwebenden Lasten ist Personen nicht gestattet. Lasten **nicht** über Arbeitsplätze führen, an denen sich Personen aufhalten.

2.5 Montage-/Demontagearbeiten

- Schutzausrüstung tragen:
 - Sicherheitsschuhe
 - Sicherheitshandschuhe gegen Schnittverletzungen
 - Schutzhelm (beim Einsatz von Hebemitteln)

- Am Einsatzort geltende Gesetze und Vorschriften zur Arbeitssicherheit und Unfallverhütung einhalten.
- Die in der Einbau- und Betriebsanleitung beschriebene Vorgehensweise zum Stillsetzen des Produkts/der Anlage einhalten.
- Das Produkt vom Stromnetz trennen und gegen unbefugtes Wiedereinschalten sichern.
- Alle drehenden Teile müssen stillstehen.
- Absperrschieber im Zulauf und in der Druckleitung schließen.
- In geschlossenen Räumen für ausreichende Belüftung sorgen.
- Sicherstellen, dass bei allen Schweißarbeiten oder Arbeiten mit elektrischen Geräten keine Explosionsgefahr besteht.

2.6 Während des Betriebs

- Der Bediener muss jede Störung oder Unregelmäßigkeit sofort seinem Verantwortlichen melden.
- Treten sicherheitsgefährdende Mängel auf, muss eine sofortige Abschaltung durch den Bediener erfolgen:
 - Ausfall der Sicherheits- und Überwachungseinrichtungen
 - Beschädigung der Gehäuseteile
 - Beschädigung von elektrischen Einrichtungen
- Leckagen von Fördermedien und Betriebsmitteln sofort aufnehmen und nach den lokal gültigen Richtlinien entsorgen.
- Aufbewahrung von Werkzeugen und anderen Gegenständen nur an vorgesehenen Plätzen.

2.7 Wartungsarbeiten

- Schutzausrüstung tragen:
 - Geschlossene Schutzbrille
 - Sicherheitsschuhe
 - Sicherheitshandschuhe gegen Schnittverletzungen
- Am Einsatzort geltende Gesetze und Vorschriften zur Arbeitssicherheit und Unfallverhütung einhalten.
- Die in der Einbau- und Betriebsanleitung beschriebene Vorgehensweise zum Stillsetzen des Produkts/der Anlage einhalten.
- Nur Wartungsarbeiten durchführen, die in dieser Einbau- und Betriebsanleitung beschrieben sind.
- Für Wartung und Reparatur dürfen nur Originalteile des Herstellers verwendet werden. Die Verwendung von anderen als Originalteilen entbindet den Hersteller von jeglicher Haftung.
- Das Produkt vom Stromnetz trennen und gegen unbefugtes Wiedereinschalten sichern.
- Alle drehenden Teile müssen stillstehen.
- Absperrschieber im Zulauf und in der Druckleitung schließen.
- Leckage vom Fördermedium und Betriebsmitteln sofort aufnehmen und nach den lokal gültigen Richtlinien entsorgen.
- Werkzeug an den vorgesehenen Plätzen aufbewahren.

2.8 Pflichten des Betreibers

- Nach Abschluss der Arbeiten alle Sicherheits- und Überwachungseinrichtungen wieder anbringen und auf eine korrekte Funktion prüfen.
- Einbau- und Betriebsanleitung in der Sprache des Personals zur Verfügung stellen.
- Die benötigte Ausbildung des Personals für die angegebenen Arbeiten sicherstellen.
- Verantwortungsbereich und Zuständigkeiten des Personals sicherstellen.
- Benötigte Schutzausrüstung zur Verfügung stellen und sicherstellen, dass das Personal die Schutzausrüstung trägt.
- Angebrachte Sicherheits- und Hinweisschilder am Produkt dauerhaft lesbar halten.
- Das Personal über die Funktionsweise der Anlage unterrichten.
- Gefährdungen durch elektrischen Strom ausschließen.
- Gefährliche Bauteile (extrem kalt, extrem heiß, drehend usw.) mit einem bauseitigen Berührungsschutz ausstatten.
- Leckagen gefährlicher Fördermedien (z. B. explosiv, giftig, heiß) so abführen, dass keine Gefährdung für Personen und die Umwelt entsteht. Nationale gesetzliche Bestimmungen einhalten.
- Leicht entzündliche Materialien grundsätzlich vom Produkt fernhalten.
- Das Einhalten der Vorschriften zur Unfallverhütung sicherstellen.
- Das Einhalten lokaler oder genereller Vorschriften [z. B. IEC, VDE usw.] und der örtlichen Energieversorgungsunternehmen sicherstellen.

Direkt am Produkt angebrachte Hinweise beachten und dauerhaft lesbar halten:

- Warn- und Gefahrenhinweise
- Typenschild
- Drehrichtungspfeil/Fließrichtungssymbol
- Beschriftung von Anschlüssen

Dieses Gerät kann von Kindern ab 8 Jahren und darüber sowie von Personen mit verringerten physischen, sensorischen oder mentalen Fähigkeiten oder Mangel an Erfahrung und Wissen genutzt werden, wenn sie beaufsichtigt oder bezüglich des sicheren Gebrauchs des Geräts unterwiesen wurden und sie die daraus resultierenden Gefahren verstehen. Kinder dürfen nicht mit dem Gerät spielen. Reinigung und Benutzerwartung dürfen nicht von Kindern ohne Beaufsichtigung durchgeführt werden.

3 Transport und Lagerung

3.1 Versand

Die Pumpe wird ab Werk in einem Karton verpackt oder auf einer Palette befestigt und gegen Staub und Feuchtigkeit geschützt ausgeliefert.

3.2 Transportinspektion

Lieferung unverzüglich auf Schäden und Vollständigkeit prüfen. Vorhandene Mängel müssen auf den Frachtpapieren vermerkt werden! Mängel noch am Eingangstag beim Transportunternehmen oder Hersteller anzeigen. Später angezeigte Ansprüche können nicht mehr geltend gemacht werden.

Damit die Pumpe während des Transports nicht beschädigt wird, die Umverpackung erst am Einsatzort entfernen.

3.3 Lagerung

VORSICHT

Beschädigung durch unsachgemäße Handhabung bei Transport und Lagerung!

Produkt bei Transport und Zwischenlagerung gegen Feuchtigkeit, Frost und mechanische Beschädigung schützen.

Falls vorhanden, Deckel auf den Rohrleitungsanschlüssen belassen, damit kein Schmutz und keine sonstigen Fremdkörper in das Pumpengehäuse gelangen.

Um eine Riefenbildung an den Lagern und ein Festkleben zu vermeiden, die Pumpenwelle einmal wöchentlich mit einem Steckschlüssel drehen.

Falls ein längerer Lagerungszeitraum erforderlich ist, bei Wilo erfragen, welche Konservierungsmaßnahmen durchzuführen sind.



WARNUNG

Verletzungsgefahr durch falschen Transport!

Wird die Pumpe zu einem späteren Zeitpunkt erneut transportiert, muss sie transportsicher verpackt werden. Dazu die Originalverpackung oder eine äquivalente Verpackung nutzen.

3.4 Transport für Montage-/Demontagezwecke



WARNUNG

Gefahr von Personenschäden!

Unsachgemäßer Transport kann zu Personenschäden führen!

- Kisten, Lattenverschlüge, Paletten oder Kartons je nach Größe und Bauweise mit Gabelstaplern oder mit Hilfe von Seilschlingen ausladen.
- Schwere Teile von über 30 kg stets mit einem Hebezeug heben, das den örtlichen Vorschriften entspricht.
 - Die Tragfähigkeit muss dem Gewicht angepasst sein!
- Transport der Pumpe mit zugelassenen Lastaufnahmemitteln (Flaschenzug, Kran etc.) durchführen. Lastaufnahmemittel müssen an den Pumpenflanschen und gegebenenfalls am Motoraußendurchmesser befestigt werden.
 - Dabei ist eine Sicherung gegen Abrutschen erforderlich!
- Zum Anheben von Maschinen oder Teilen mit Ösen nur Lasthaken oder Schäkel verwenden, die den örtlichen Sicherheitsvorschriften entsprechen.
- Transportösen am Motor, falls vorhanden, sind nur zum Transport des Motors, nicht aber der ganzen Pumpe zugelassen.
- Lastketten oder -seile nur mit einem Schutz über oder durch die Ösen oder über scharfe Kanten führen.
- Bei Einsatz eines Flaschenzugs oder eines ähnlichen Hebezeugs darauf achten, dass die Last senkrecht angehoben wird.
- Ein Schwingen der angehobenen Last vermeiden.
 - Durch den Einsatz eines zweiten Flaschenzugs lässt sich ein Schwingen vermeiden. Dabei muss die Zugrichtung beider Flaschenzüge unter 30° zur Vertikalen liegen.
- Niemals Lasthaken, Ösen oder Schäkel Biegekräften aussetzen – ihre Lastachse muss in Richtung der Zugkräfte liegen!
- Beim Anheben darauf achten, dass die Lastgrenze eines Lastseils bei Schrägzug vermindert wird.
 - Sicherheit und Wirksamkeit einer Verseilung sind am besten garantiert, wenn alle lasttragenden Elemente soweit wie möglich in senkrechter Richtung beansprucht werden. Falls nötig, einen Hebearm benutzen, an dem die Lastseile vertikal angebracht werden können.
- Eine Sicherheitszone so abgrenzen, dass jede Gefahr ausgeschlossen ist, falls die Last oder ein Teil dieser Last abrutscht oder Hebezeug bricht, oder reißt.
- Niemals eine Last länger als nötig in angehobener Stellung belassen! Beschleunigen und Abbremsen während des Hebevorgangs so durchführen, dass daraus keine Gefahr für das Personal entsteht.

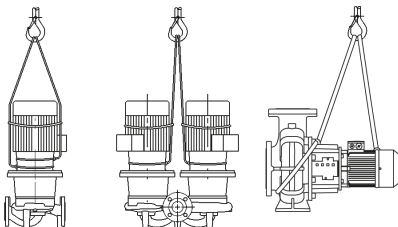


Fig. 1: Transport der Pumpe

Zum Anheben mit dem Kran muss die Pumpe wie dargestellt mit geeigneten Riemen oder Lastseilen umschlungen werden. Riemen oder Lastseile um die Pumpe in Schlaufen legen, die sich durch das Eigengewicht der Pumpe festziehen.

Die Transportösen am Motor, falls vorhanden, dienen dabei nur zur Führung bei Lastaufnahme!



WARNUNG

Beschädigte Transportösen können abreißen und zu erheblichen Personenschäden führen.

- Transportösen immer auf Beschädigungen und sichere Befestigung prüfen.

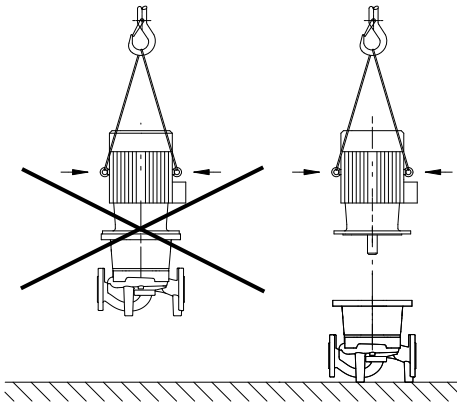


Fig. 2: Transport des Motors

Die Transportösen am Motor, falls vorhanden, sind nur zum Transport des Motors, nicht aber der ganzen Pumpe zugelassen!



GEFAHR

Lebensgefahr durch herunterfallende Teile!

Die Pumpe selbst und Teile der Pumpe können ein sehr hohes Eigengewicht aufweisen. Durch herunterfallende Teile besteht die Gefahr von Schnitten, Quetschungen, Prellungen oder Schlägen, die bis zum Tod führen können.

- Immer geeignete Hebemittel verwenden und Teile gegen Herabfallen sichern.
- Niemals unter schwebenden Lasten aufhalten.
- Bei Lagerung und Transport sowie vor allen Installations- und Montagearbeiten für eine sichere Lage und einen sicheren Stand der Pumpe sorgen.



WARNUNG

Personenschäden durch ungesichertes Aufstellen der Pumpe!

Die FüÙe mit Gewindebohrungen dienen ausschließlich der Befestigung. Im freien Stand kann die Pumpe eine unzureichende Standfestigkeit haben.

- Pumpe niemals ungesichert auf den PumpenfüÙen abstellen.

4 BestimmungsgemäÙe Verwendung und Fehlgebrauch

4.1 BestimmungsgemäÙe Verwendung

Die Trockenläuferpumpen der Baureihe Atmos GIGA-I (Inline-Einzelpumpe), Atmos GIGA-D (Inline-Doppelpumpe) und Atmos GIGA-B (Blockpumpe) sind zum Einsatz als Umwälzpumpen in der Gebäudetechnik bestimmt.

Sie dürfen eingesetzt werden für:

- Warmwasser-Heizungssysteme
- Kühl- und Kaltwasserkreisläufe
- Brauchwassersysteme
- Industrielle Umwälzsysteme
- Wärmeträgerkreisläufe

Zur bestimmungsgemäÙen Verwendung gehören auch die Einhaltung dieser Anleitung sowie die Angaben und Kennzeichnungen auf der Pumpe.

Jede darüber hinausgehende Verwendung gilt als Fehlgebrauch und führt zum Verlust jeglicher Haftungsansprüche.

4.2 Fehlgebrauch

Die Betriebssicherheit des gelieferten Produkts ist nur bei bestimmungsgemäÙer Verwendung entsprechend Kapitel „BestimmungsgemäÙe Verwendung“ der Betriebsanleitung gewährleistet. Die im Katalog/Datenblatt angegebenen Grenzwerte dürfen niemals unter- oder überschritten werden.

WARNUNG! Fehlgebrauch der Pumpe kann zu gefährlichen Situationen und zu Schäden führen.

- Niemals andere als vom Hersteller zugelassene Fördermedien einsetzen.
- Unzulässige Stoffe im Medium können die Pumpe zerstören. Abrasive Feststoffe (z. B. Sand) erhöhen den Verschleiß der Pumpe.
- Pumpen ohne Ex-Zulassung sind nicht für den Einsatz in explosionsgefährdeten Bereichen geeignet.
- Leicht entzündliche Materialien/Medien vom Produkt fernhalten.
- Niemals Unbefugte Arbeiten ausführen lassen.
- Niemals außerhalb der angegebenen Verwendungsgrenzen betreiben.
- Niemals eigenmächtige Umbauten vornehmen.
- Ausschließlich autorisiertes Zubehör und Originalersatzteile verwenden.

Typische Montageorte sind Technikräume innerhalb des Gebäudes mit weiteren haustechnischen Installationen. Eine unmittelbare Installation der Pumpe in anders genutzten Räumen (Wohn- und Arbeitsräume) ist nicht vorgesehen.

Eine Aufstellung im Freien erfordert eine entsprechende, spezielle Ausführung (Motor mit Stillstandsheizung). Siehe Kapitel „Anschluss Stillstandsheizung“.

5 Angaben über das Erzeugnis

5.1 Typenschlüssel

Beispiel:	
Atmos GIGA-I 80/130-5,5/2/6	
Atmos GIGA-D 80/130-5,5/2/6	
Atmos GIGA-B 65/130-5,5/2/6	
Atmos GIGA-I	Flanscpumpe als Inline-Einzelpumpe
Atmos GIGA-D	Flanscpumpe als Inline-Doppelpumpe
Atmos GIGA-B	Flanscpumpe als Blockpumpe
80	Nennweite DN des Flanschanschlusses in mm (bei Atmos GIGA-B: Druckseite)
130	Laufgrad-Nenndurchmesser in mm
5,5	Motornennleistung P2 in kW
2	Polzahl Motor
6	60 Hz Ausführung

Tab. 1: Typenschlüssel

5.2 Technische Daten

Eigenschaft	Wert	Anmerkung
Nenn Drehzahl	Ausführung 50 Hz: <ul style="list-style-type: none"> Atmos GIGA-I/-D/-B (2-/4-polig): 2900 1/min oder 1450 1/min Atmos GIGA-I/-D (6-polig): 950 1/min 	Abhängig vom Pumpentyp
Nenn Drehzahl	Ausführung 60 Hz: <ul style="list-style-type: none"> Atmos GIGA-I/-B (2-/4-polig): 3500 1/min oder 1750 1/min 	Abhängig vom Pumpentyp
Nennweiten DN	Atmos GIGA-I: 32 ... 200 mm Atmos GIGA-D: 32 ... 200 mm Atmos GIGA-B: 32 ... 150 mm (Druckseite)	
Rohr- und Druckmessanschlüsse	Flansche PN 16 nach DIN EN 1092-2 mit Druckmessanschlüssen Rp 1/8 nach DIN 3858.	
Zulässige Medientemperatur min./max.	-20 °C ... +140 °C	Abhängig von Medium und Betriebsdruck
Umgebungstemperatur bei Betrieb min./max.	0 °C ... +40 °C	Niedrigere oder höhere Umgebungstemperaturen auf Anfrage
Temperatur bei Lagerung min./max.	-30 °C ... +60 °C	
Max. zulässiger Betriebsdruck	16 bar (bis + 120 °C) 13 bar (bis + 140 °C) (Version ... -P4: 25 bar)	Version ... -P4 (25 bar) als Sonderausführung gegen Mehrpreis (Verfügbarkeit abhängig vom Pumpentyp)
Isolationsklasse	F	
Schutzart	IP55	

Eigenschaft	Wert	Anmerkung
Zulässige Fördermedien	Heizungswasser nach VDI 2035 Teil 1 und Teil 2 Brauchwasser Kühl-/Kaltwasser Wasser-Glykol-Gemisch bis 40 % Vol.	Standardausführung Standardausführung Standardausführung Standardausführung
Zulässige Fördermedien	Wärmeträgeröl	Sonderausführung oder Zusatzausrüstung (gegen Mehrpreis)
Zulässige Fördermedien	Andere Medien (auf Anfrage)	Sonderausführung oder Zusatzausrüstung (gegen Mehrpreis)
Elektrischer Anschluss	3~400 V, 50 Hz	Standardausführung
Elektrischer Anschluss	3~230 V, 50 Hz bis 3 kW einschließlich	Alternativanwendung der Standardausführung (ohne Mehrpreis)
Elektrischer Anschluss	3~230 V, 50 Hz ab 4 kW	Sonderausführung oder Zusatzausrüstung (gegen Mehrpreis)
Elektrischer Anschluss	3~380 V, 60 Hz	Teilweise Standardausführung
Sonderspannung/-frequenz	Pumpen mit Motoren anderer Spannungen oder anderer Frequenzen auf Anfrage erhältlich.	Sonderausführung oder Zusatzausrüstung (gegen Mehrpreis)
Kaltleiterfühler	Ab 5,5 kW Standardausführung	Andere Motorleistungen gegen Mehrpreis
Drehzahlregelung, Polumschaltung	Wilo-Regelgeräte (z. B. Wilo-CC-HVAC System)	Standardausführung
Drehzahlregelung, Polumschaltung	Polumschaltung	Sonderausführung oder Zusatzausrüstung (gegen Mehrpreis)
Explosionsschutz (EEx e, EEx de)	Bis 37 kW	Sonderausführung oder Zusatzausrüstung (gegen Mehrpreis)

Tab. 2: Technische Daten

Die detaillierten Motordaten nach EU2019/1781 können über die Artikelnummer des Motors hier eingesehen werden: <https://qr.wilo.com/motors>

Ergänzende Angaben CH	Zulässige Fördermedien
Heizungspumpen	Heizungswasser (gem. VDI 2035/VdTÜV Tch 1466/ CH: gem. SWKI BT 102-01) ... Keine Sauerstoffbindemittel, keine chemischen Dichtmittel (auf korrosionstechnisch geschlossene Anlage entsprechend VDI 2035 (CH: SWKI BT 102-01) achten; undichte Stellen überarbeiten).

Fördermedien

Wasser-Glykol-Gemische oder Fördermedien mit anderer Viskosität als reines Wasser erhöhen die Leistungsaufnahme der Pumpe. Nur Gemische mit Korrosionsschutzinhibitoren verwenden.

Zugehörige Herstellerangaben beachten!

- Motorleistung bei Bedarf anpassen.
- Das Fördermedium muss sedimentfrei sein.
- Bei Verwendung anderer Medien ist die Freigabe durch Wilo erforderlich.

5.3 Lieferumfang

5.4 Zubehör

- Bei Verwendung von Wasser-Glykol-Gemischen wird generell der Einsatz einer S1-Variante mit entsprechender Gleitringdichtung empfohlen.
- Die Kompatibilität der Standarddichtung/Standard-Gleitringdichtung mit dem Fördermedium ist unter normalen Anlagenbedingungen in der Regel gegeben. Besondere Umstände erfordern gegebenenfalls Sonderdichtungen, zum Beispiel:
 - Feststoffe, Öle oder EPDM-angreifende Stoffe im Fördermedium,
 - Luftanteile im System u. ä.

Sicherheitsdatenblatt des zu fördernden Mediums beachten!

- Pumpe
- Einbau- und Betriebsanleitung

Zubehör muss gesondert bestellt werden:

Atmos GIGA-I/-D/-B:

- Kaltleiter-Auslösegerät für Schaltschrankeinbau

Atmos GIGA-I/-D:

- 3 Konsolen mit Befestigungsmaterial für Fundamentaufbau

Atmos GIGA-D:

- Blindflansche für Reparatüreinsätze

Atmos GIGA-B:

- Unterlagen für Fundamentaufbau oder Grundplattenaufbau ab einer Motornennleistung von 5,5 kW und größer

Detaillierte Auflistung siehe Katalog sowie Ersatzteildokumentation.

6 Beschreibung der Pumpe

Alle hier beschriebenen Pumpen sind Niederdruck-Kreiselpumpen in Kompaktbauweise mit angekuppeltem Motor. Die Gleitringdichtung ist wartungsfrei. Die Pumpen können sowohl als Rohreinbaupumpe direkt in eine ausreichend verankerte Rohrleitung montiert oder auf einen Fundamentsockel gestellt werden.

Die Einbaumöglichkeiten hängen von der Pumpengröße ab. Geeignete Wilo-Regelgeräte (z. B. Wilo-CC-HVAC System) können die Leistung der Pumpen stufenlos regeln. Dies ermöglicht eine optimale Anpassung der Pumpenleistung an den Bedarf des Systems und einen wirtschaftlichen Pumpenbetrieb.

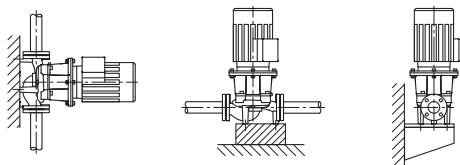


Fig. 3: Ansicht Atmos GIGA-I

Ausführung Atmos GIGA-I

Das Pumpengehäuse ist in Inline-Bauart ausgeführt, d. h. saug- und druckseitige Flansche liegen in einer Mittellinie. Alle Pumpengehäuse sind mit Pumpenfüßen versehen. Die Montage auf einen Fundamentsockel wird ab Motornennleistung 5,5 kW und größer empfohlen.

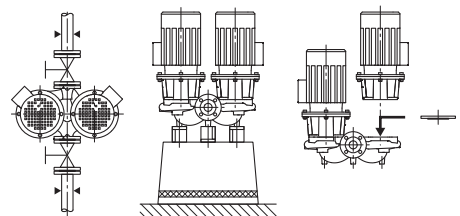


Fig. 4: Ansicht Atmos GIGA-D

Ausführung Atmos GIGA-D

Zwei Pumpen sind in einem gemeinsamen Gehäuse angeordnet (Doppelpumpe). Das Pumpengehäuse ist in Inline-Bauart ausgeführt. Alle Pumpengehäuse sind mit Pumpenfüßen versehen. Die Montage auf einen Fundamentsockel wird ab Motornennleistung 4 kW und größer empfohlen.

In Verbindung mit einem Regelgerät wird nur die Grundlastpumpe im Regelbetrieb gefahren. Für den Volllastbetrieb steht die zweite Pumpe als Spitzenlastaggregat zur Verfügung. Die zweite Pumpe kann die Reservefunktion im Störfall übernehmen.



HINWEIS

Für alle Pumpentypen/Gehäusegrößen der Baureihe Atmos GIGA-D sind Blindflansche (Zubehör) erhältlich. Bei Austausch des Einstecksatzes (Motor mit Laufrad und Klemmenkasten) kann somit ein Antrieb in Betrieb bleiben.



HINWEIS

Um die Betriebsbereitschaft der Reservepumpe sicherzustellen, die Reservepumpe alle 24 h, mindestens einmal wöchentlich, in Betrieb nehmen.

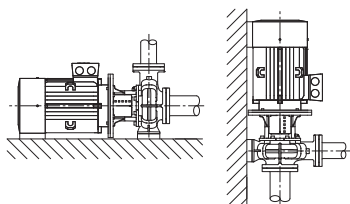


Fig. 5: Ansicht Atmos GIGA-B

6.1 Geräuscherwartungswerte

Ausführung Atmos GIGA-B

Spiralgehäusepumpe mit Abmessungen nach DIN EN 733.

Pumpe mit am Pumpengehäuse angegossenen Füßen. Ab Motorleistung 5,5 kW: Motoren mit angegossenen oder angeschraubten Füßen.

Die Montage auf einem Fundamentsockel wird ab Motornennleistung 5,5 kW und größer empfohlen.

Motorleistung [kW]	Messflächen-Schalldruckpegel L_p , A [dB(A)] ¹⁾				
	2900 min ⁻¹		1450 min ⁻¹		950 min ⁻¹
	Atmos GI-GA-I/-D/-B (-D im Einzelbetrieb)	Atmos GI-GA-D (-D im Parallelbetrieb)	Atmos GI-GA-I/-D/-B (-D im Einzelbetrieb)	Atmos GI-GA-D (-D im Parallelbetrieb)	Atmos GI-GA-I
0,25	-	-	45	48	-
0,37	-	-	45	48	-
0,55	57	60	45	48	-
0,75	60	63	51	54	-
1,1	60	63	51	54	-
1,5	64	67	55	58	-
2,2	64	67	60	63	-
3	66	69	55	58	-
4	68	71	57	60	-
5,5	71	74	63	66	-
7,5	71	74	63	66	65
11	72	75	65	68	65
15	72	75	65	68	-
18,5	72	75	70	73	-
22	77	80	66	69	-
30	77	80	69	72	-
37	77	80	70	73	-
45	72	-	72	75	-
55	77	-	74	77	-
75	77	-	74	-	-
90	77	-	72	-	-
110	79	-	72	-	-
132	79	-	72	-	-
160	79	-	74	-	-
200	79	-	75	-	-
250	85	-	-	-	-

¹⁾ Räumlicher Mittelwert von Schalldruckpegeln auf einer quaderförmigen Messfläche in 1-m-Abstand von der Motoroberfläche.

Tab. 3: Geräuscherwartungswerte (50 Hz)

7 Installation

7.1 Personalqualifikation

- Montage-/Demontearbeiten: Die Fachkraft muss im Umgang mit den notwendigen Werkzeugen und erforderlichen Befestigungsmaterialien ausgebildet sein.

7.2 Pflichten des Betreibers

- Nationale und regionale Vorschriften beachten!
- Lokal gültige Unfallverhütungs- und Sicherheitsvorschriften der Berufsgenossenschaften beachten.
- Schutzausrüstung zur Verfügung stellen und sicherstellen, dass das Personal die Schutzausrüstung trägt.
- Alle Vorschriften zum Arbeiten mit schweren Lasten beachten.

7.3 Sicherheit



GEFAHR

Lebensgefahr durch fehlende Schutzvorrichtungen!

Durch fehlende Schutzvorrichtungen des Klemmenkastens oder im Bereich der Kupplung/des Motors können Stromschlag oder die Berührung von rotierenden Teilen zu lebensgefährlichen Verletzungen führen.

- Vor Inbetriebnahme zuvor demontierte Schutzvorrichtungen wie z. B. Kupplungsabdeckungen wieder montieren!



GEFAHR

Lebensgefahr durch herunterfallende Teile!

Die Pumpe selbst und Teile der Pumpe können ein sehr hohes Eigengewicht aufweisen. Durch herunterfallende Teile besteht die Gefahr von Schnitten, Quetschungen, Prellungen oder Schlägen, die bis zum Tod führen können.

- Immer geeignete Hebelmittel verwenden und Teile gegen Herabfallen sichern.
- Niemals unter schwebenden Lasten aufhalten.
- Bei Lagerung und Transport sowie vor allen Installations- und Montagearbeiten für eine sichere Lage und einen sicheren Stand der Pumpe sorgen.



WARNUNG

Heiße Oberfläche!

Die gesamte Pumpe kann sehr heiß werden. Es besteht Verbrennungsgefahr!

- Pumpe vor allen Arbeiten abkühlen lassen!



WARNUNG

Verbrühungsgefahr!

Bei hohen Medientemperaturen und Systemdrücken Pumpe vorher abkühlen lassen und System drucklos machen.

VORSICHT

Beschädigung der Pumpe durch Überhitzung!

Die Pumpe darf nicht länger als 1 Minute ohne Durchfluss laufen. Durch den Energiestau entsteht Hitze, die Welle, Laufrad und Gleitringdichtung beschädigen kann.

- Sicherstellen, dass der Mindestvolumenstrom Q_{\min} nicht unterschritten wird.

Berechnung von Q_{\min} :

$$Q_{\min} = 10 \% \times Q_{\max \text{ Pumpe}}$$

7.4 Zulässige Kräfte und Momente an den Pumpenflanschen

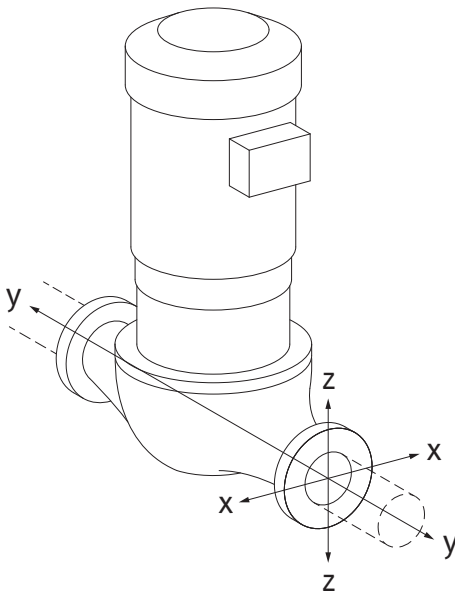


Fig. 6: Lastfall 16A, EN ISO 5199, Anhang B

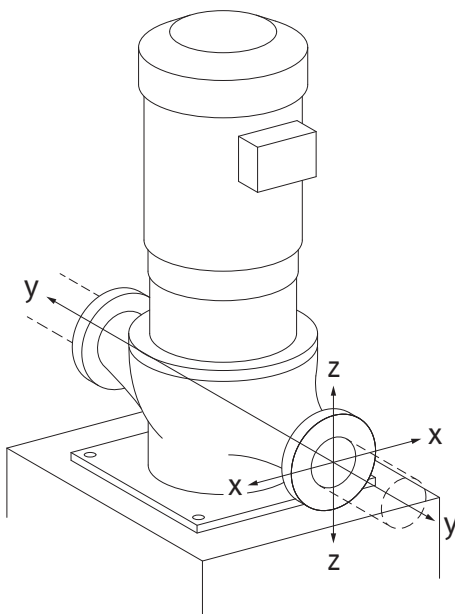


Fig. 7: Lastfall 17A, EN ISO 5199, Anhang B

Pumpe in Rohrleitung hängend, Fall 16A (Fig. 20)

DN	Kräfte F [N]				Momente M [Nm]			
	F_x	F_y	F_z	Σ Kräfte F	M_x	M_y	M_z	Σ Momente M
Druck- und Saugflansch								
32	450	525	425	825	550	375	425	800
40	550	625	500	975	650	450	525	950
50	750	825	675	1300	700	500	575	1025
65	925	1050	850	1650	750	550	600	1100
80	1125	1250	1025	1975	800	575	650	1175
100	1500	1675	1350	2625	875	625	725	1300
125	1775	1975	1600	3100	1050	750	950	1525
150	2250	2500	2025	3925	1250	875	1025	1825
200	3000	3350	2700	5225	1625	1150	1325	2400
250	3725	4175	3375	6525	2225	1575	1825	3275

Werte gemäß ISO/DIN 5199-Klasse II (2002)-Anhang B

Tab. 4: Zulässige Kräfte und Momente an Pumpenflanschen in vertikaler Rohrleitung

Vertikalpumpe auf Pumpenfüßen, Fall 17A (Fig. 21)

DN	Kräfte F [N]				Momente M [Nm]			
	F_x	F_y	F_z	Σ Kräfte F	M_x	M_y	M_z	Σ Momente M
Druck- und Saugflansch								
32	338	394	319	619	300	125	175	550
40	413	469	375	731	400	200	275	700
50	563	619	506	975	450	250	325	775
65	694	788	638	1238	500	300	350	850
80	844	938	769	1481	550	325	400	925
100	1125	1256	1013	1969	625	375	475	1050
125	1331	1481	1200	2325	800	500	700	1275
150	1688	1875	1519	2944	1000	625	775	1575
200	2250	2513	2025	3919	1375	900	1075	2150
250	2794	3131	2531	4894	1975	1325	1575	3025

Werte gemäß ISO/DIN 5199-Klasse II (2002)-Anhang B

Tab. 5: Zulässige Kräfte und Momente an Pumpenflanschen in horizontaler Rohrleitung
Horizontalpumpe, Stutzen axial X-Achse, Fall 1A

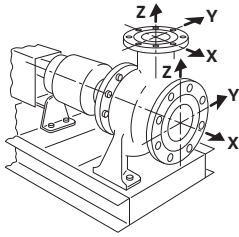


Fig. 8: Lastfall 1A

DN	Kräfte F [N]				Momente M [Nm]			
	F _x	F _y	F _z	Σ Kräfte F	M _x	M _y	M _z	Σ Momente M
Saugflansch								
50	578	525	473	910	490	350	403	718
65	735	648	595	1155	525	385	420	770
80	875	788	718	1383	560	403	455	823
100	1173	1050	945	1838	613	438	508	910
125	1383	1243	1120	2170	735	525	665	1068
150	1750	1575	1418	2748	875	613	718	1278
200	2345	2100	1890	3658	1138	805	928	1680

Werte gemäß ISO/DIN 5199-Klasse II (2002)-Anhang B

Tab. 6: Zulässige Kräfte und Momente an Pumpenflanschen

Horizontalpumpe, Stutzen oben z-Achse, Fall 1A

DN	Kräfte F [N]				Momente M [Nm]			
	F _x	F _y	F _z	Σ Kräfte F	M _x	M _y	M _z	Σ Momente M
Druckflansch								
32	315	298	368	578	385	263	298	560
40	385	350	438	683	455	315	368	665
50	525	473	578	910	490	350	403	718
65	648	595	735	1155	525	385	420	770
80	788	718	875	1383	560	403	455	823
100	1050	945	1173	1838	613	438	508	910
125	1243	1120	1383	2170	735	525	665	1068
150	1575	1418	1750	2748	875	613	718	1278

Werte gemäß ISO/DIN 5199-Klasse II (2002)-Anhang B

Tab. 7: Zulässige Kräfte und Momente an Pumpenflanschen

Falls nicht alle wirkenden Lasten die maximal zulässigen Werte erreichen, darf eine dieser Lasten den üblichen Grenzwert überschreiten. Vorausgesetzt, folgende Zusatzbedingungen sind erfüllt:

- Alle Komponenten einer Kraft oder eines Moments erreichen höchstens das 1,4-fache des maximal zulässigen Werts.
- Die auf jeden Flansch wirkenden Kräfte und Momente erfüllen die Bedingung der Kompensationsgleichung.

$$\left(\frac{\sum |F|_{\text{effective}}}{\sum |F|_{\text{max. permitted}}} \right)^2 + \left(\frac{\sum |M|_{\text{effective}}}{\sum |M|_{\text{max. permitted}}} \right)^2 \leq 2$$

Fig. 9: Kompensationsgleichung

$\Sigma F_{\text{effektiv}}$ und $\Sigma M_{\text{effektiv}}$ sind die arithmetischen Summen der effektiven Werte beider Pumpenflansche (Eintritt und Austritt). $\Sigma F_{\text{max. permitted}}$ und $\Sigma M_{\text{max. permitted}}$ sind die arithmetischen Summen der maximal zulässigen Werte beider Pumpenflansche (Eintritt und Austritt). Die algebraischen Vorzeichen von ΣF und ΣM werden in der Kompensationsgleichung nicht berücksichtigt.

Einfluss von Werkstoff und Temperatur

Die maximal zulässigen Kräfte und Momente gelten für den Grundwerkstoff Grauguss und für einen Temperatureingangswert von 20 °C.

Für höhere Temperaturen müssen die Werte in Abhängigkeit vom Verhältnis ihrer Elastizitätsmodule wie folgt korrigiert werden:

$$E_{t,GG} / E_{20,GG}$$

$E_{t,GG}$ = Elastizitätsmodul Grauguss bei der gewählten Temperatur

$E_{20,GG}$ = Elastizitätsmodul Grauguss bei 20 °C

7.5 Installation vorbereiten

Prüfen, ob die Pumpe mit den Angaben auf dem Lieferschein übereinstimmt; etwaige Schäden oder das Fehlen von Teilen sofort der Firma Wilo mitteilen. Lattenverschlüsse/Kartons/Umhüllungen auf Ersatzteile oder Zubehörteile prüfen, die der Pumpe beige packt sein können.



WARNUNG

Gefahr von Personen- und Sachschäden durch unsachgemäße Handhabung!

- Einbau erst nach Abschluss aller Schweiß- und Lötarbeiten und der gegebenenfalls erforderlichen Spülung des Rohrleitungssystems.
 - Schmutz kann die Pumpe funktionsunfähig machen.

Aufstellort

- Die Pumpe witterungsgeschützt in einer frost-/staubfreien, gut belüfteten, schwingungs-isolierten und nicht explosionsgefährdeten Umgebung installieren. Die Pumpe darf nicht im Freien aufgestellt werden! Vorgaben aus dem Kapitel „Bestimmungsgemäße Verwendung“ beachten!
- Pumpe an gut zugänglicher Stelle montieren. Dies ermöglicht spätere Überprüfung, Wartung (z. B. Gleitringdichtungswechsel) oder Austausch.
Axialen Mindestabstand zwischen Wand und Lüfterhaube des Motors beachten: freies Ausbaumaß von min. 200 mm + Durchmesser der Lüfterhaube.
- Über dem Aufstellort der Pumpen eine Vorrichtung zum Anbringen eines Hebezeugs installieren. Gesamtgewicht der Pumpe: siehe Katalog oder Datenblatt.

Fundament

VORSICHT

Ein fehlerhaftes Fundament oder ein unkorrektes Aufstellen des Aggregats!

Ein fehlerhaftes Fundament oder ein unkorrektes Aufstellen des Aggregats auf dem Fundament können zu einem Defekt der Pumpe führen.

- Diese Defekte sind von der Garantie ausgeschlossen.
- Pumpenaggregat niemals auf unbefestigte oder nicht tragende Flächen aufstellen.



HINWEIS

Bei einigen Pumpentypen ist zur schwingungs isolierten Aufstellung eine gleichzeitige Trennung des Fundamentblocks selbst vom Baukörper durch eine elastische Trenneinlage (z.B. Kork oder MAFUND®-Platte) erforderlich.



WARNUNG

Personen und Sachschäden durch unsachgemäße Handhabung!

Am Motorgehäuse montierte Transportösen können bei zu hohem Traggewicht ausreißen. Das kann zu schwersten Verletzungen und Sachschäden am Produkt führen!

- Pumpe nur mit zugelassenen Lastaufnahmemitteln heben (z. B. Flaschenzug, Kran). Siehe auch Kapitel „Transport und Lagerung“.
- Am Motorgehäuse montierte Transportösen sind nur für den Transport des Motors zugelassen!



HINWEIS

Spätere Arbeiten am Aggregat erleichtern!

- Damit nicht die gesamte Anlage entleert werden muss, Absperrarmaturen vor und nach der Pumpe einbauen.

Gegebenenfalls erforderliche Rückflussverhinderer vorsehen.

Kondensatabführung

- Einsatz der Pumpe in Klima- oder Kälteanlagen:
Anfallendes Kondensat gezielt über vorhandene Bohrungen an Pumpenlaterne sowie Motor abführen. An der Ablaufbohrung der Pumpenlaterne kann eine Abflussleitung angeschlossen und die austretende Flüssigkeit abgeführt werden.
Die Motoren sind mit Kondensatablauflöchern versehen, die werkseitig verschlossen sind. Kondensatablauflöcher bei Bedarf öffnen und Kondensat abführen.
Kondensatablauflöcher anschließend wieder verschließen.
- Einbaulage:
Jede Einbaulage außer „Motor nach unten“ ist zulässig.
- Das Entlüftungsventil (Fig. I/II/III, Pos. 1.31) muss immer nach oben zeigen.

Atmos GIGA-I/-D

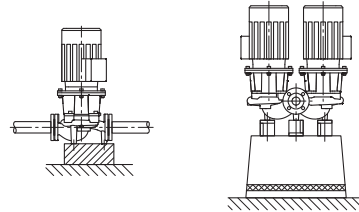


Fig. 10: Atmos GIGA-I/-D



HINWEIS

Die Einbaulage mit waagerechter Motorwelle ist bei den Baureihen Atmos GIGA-I und Atmos GIGA-D nur bis zu einer Motorleistung von 15 kW zulässig.

Eine Motorabstützung ist nicht erforderlich.

Bei einer Motorleistung > 15 kW Einbaulage nur mit senkrechter Motorwelle vornehmen.

Atmos GIGA B

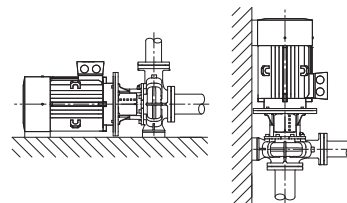


Fig. 11: Atmos GIGA-B



HINWEIS

Bei Blockpumpen größer 30 kW ist nur der horizontale Einbau zulässig. Blockpumpen der Baureihe Atmos GIGA-B auf ausreichenden Fundamenten oder Konsolen aufstellen (Fig. 7).

Der Motor muss ab einer Motorleistung von 18,5 kW abgestützt werden. Siehe Einbaubeispiele Atmos GIGA-B.

Ab einer Motorleistung von 37 kW vierpolig und 45 kW zweipolig müssen Pumpengehäuse und Motor unterbaut werden. Hierfür können die passenden Unterlagen aus dem Wilo-Zubehörprogramm verwendet werden.

Bei Einbau mit vertikaler Motorlage müssen Pumpengehäusefuß und Motorgehäusefuß angeschraubt werden. Dies muss spannungsfrei erfolgen.

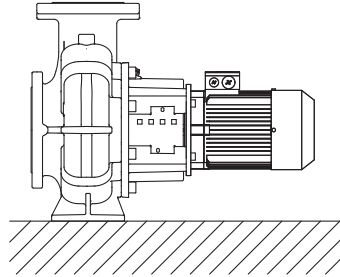
Unebenheiten zwischen Motor- und Pumpengehäusefüßen müssen für eine spannungsfreie Montage ausgeglichen werden.



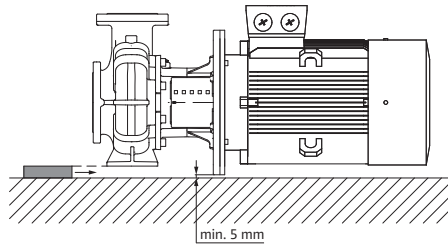
HINWEIS

Der Motorklemmenkasten darf nicht nach unten zeigen. Im Bedarfsfall kann der Motor oder der Einstecksatz nach Lösen der Sechskantschrauben gedreht werden. Dabei darauf achten, dass beim Verdrehen die Gehäuse-O-Ringdichtung nicht beschädigt wird.

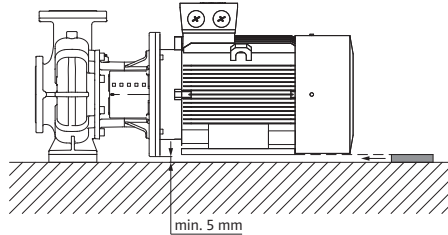
Einbaubeispiele Atmos GIGA-B:



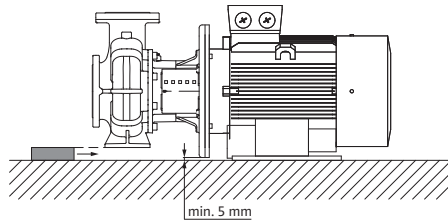
Keine Unterstützung erforderlich



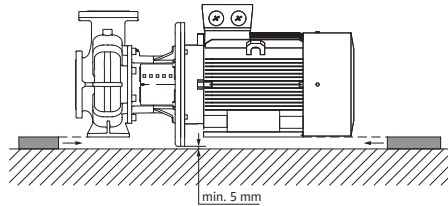
Pumpengehäuse unterstützt



Motor unterstützt



Pumpengehäuse unterstützt, Motor auf Fundament befestigt



Pumpengehäuse und Motor unterstützt



HINWEIS

Beim Fördern aus einem offenen Behälter (z. B. Kühlturm) für ein stets ausreichendes Flüssigkeitsniveau über dem Saugstutzen der Pumpe sorgen. Das verhindert einen Trockenlauf der Pumpe. Der Mindestzulaufdruck muss eingehalten werden.



HINWEIS

Bei Anlagen, die isoliert werden, darf nur das Pumpengehäuse einisoliert werden. Laterne und Motor niemals einisolieren.

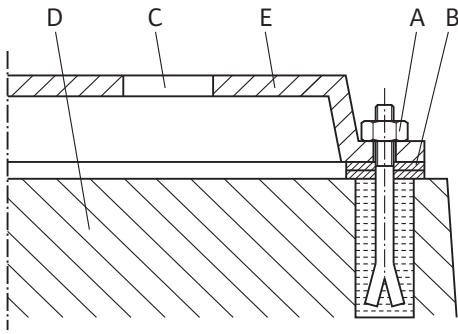


Fig. 12: Beispiel für eine Fundamentverschraubung

Anschluss der Rohrleitungen

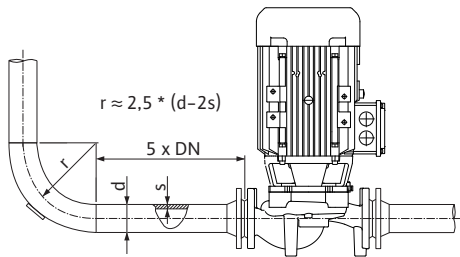


Fig. 13: Beruhigungsstrecke vor und nach der Pumpe

Endkontrolle

Beispiel für eine Fundamentverschraubung

- Komplettes Aggregat beim Aufstellen auf dem Fundament mit Hilfe der Wasserwaage (an Welle/Druckstutzen) ausrichten.
- Unterlegbleche (B) immer links und rechts in unmittelbarer Nähe des Befestigungsmaterials (z.B. Steinschrauben (A)) zwischen Grundplatte (E) und Fundament (D) anbringen.
- Befestigungsmaterial gleichmäßig und fest anziehen.
- Bei Abständen > 0,75 m, die Grundplatte mittig zwischen den Befestigungselementen unterstützen.

VORSICHT

Gefahr der Beschädigung durch unsachgemäße Handhabung!

Die Pumpe darf niemals als Festpunkt für die Rohrleitung verwendet werden.

- Der vorhandene NPSH-Wert der Anlage muss immer größer als der erforderliche NPSH-Wert der Pumpe sein.
- Die vom Rohrleitungssystem auf die Pumpenflansche ausgeübten Kräfte und Momente (z.B. durch Verwindung, Wärmeausdehnung) dürfen die zulässigen Kräfte und Momente nicht übersteigen.
- Rohrleitungen und Pumpe frei von mechanischen Spannungen montieren.
- Rohrleitungen so befestigen, dass die Pumpe nicht das Gewicht der Rohre trägt.
- Saugleitung so kurz wie möglich halten. Saugleitung zur Pumpe stetig steigend, bei Zulauf fallend verlegen. Mögliche Lufteinschlüsse vermeiden.
- Wenn ein Schmutzfänger in der Saugleitung erforderlich ist, muss sein freier Querschnitt dem 3–4-fachen Querschnitt der Rohrleitung entsprechen.
- Bei kurzen Rohrleitungen müssen die Nennweiten mindestens denen der Pumpenanschlüsse entsprechen. Bei langen Rohrleitungen die wirtschaftlichste Nennweite jeweils ermitteln.
- Um höhere Druckverluste zu vermeiden, Übergangsstücke auf größere Nennweiten mit einem Erweiterungswinkel von ca. 8° ausführen.



HINWEIS

Strömungskavitation vermeiden!

- Vor und hinter der Pumpe eine Beruhigungsstrecke in Form einer geraden Rohrleitung vorsehen. Die Länge der Beruhigungsstrecke muss mindestens die 5-fache Nennweite des Pumpenflansches betragen.

- Flanschabdeckungen an Saug- und Druckanschluss der Pumpe vor dem Anbringen der Rohrleitung entfernen.

Ausrichtung des Aggregats nochmals gemäß Kapitel „Installation“ prüfen.

- Fundamentschrauben falls notwendig nachziehen.
- Alle Anschlüsse auf Richtigkeit und Funktion prüfen.
- Kupplung/Welle muss sich von Hand durchdrehen lassen.

Lässt sich die Kupplung/Welle nicht drehen:

- Kupplung lösen und gleichmäßig mit dem vorgeschriebenen Drehmoment neu anziehen.

Falls diese Maßnahme keinen Erfolg hat:

- Motor demontieren (siehe Kapitel „Motor wechseln“).
- Motorzentrierung und -Flansch reinigen.
- Motor neu montieren.



GEFAHR

Lebensgefahr durch elektrischen Strom!

Die Nutzung eines thermischen Überlastschutzes wird empfohlen!

Unsachgemäßes Verhalten bei elektrischen Arbeiten führt zum Tod durch Stromschlag!

- Elektrischen Anschluss ausschließlich durch eine qualifizierte Elektrofachkraft und gemäß geltenden Vorschriften vornehmen!
- Vorschriften zur Unfallverhütung beachten!
- Vor Beginn der Arbeiten am Produkt sicherstellen, dass Pumpe und Antrieb elektrisch isoliert sind.
- Sicherstellen, dass vor Beendigung der Arbeiten niemand die Stromversorgung wieder einschalten kann.
- Elektrische Maschinen müssen immer geerdet sein. Die Erdung muss dem Antrieb und den einschlägigen Normen und Vorschriften entsprechen. Erdungsklemmen und Befestigungselemente müssen passend dimensioniert sein.
- Einbau- und Betriebsanleitungen von Zubehör beachten!



GEFAHR

Lebensgefahr durch Berührungsspannung!

Das Berühren spannungsführender Teile führt zum Tod oder zu schweren Verletzungen!

Auch im freigeschalteten Zustand können im Klemmenkasten durch nicht entladene Kondensatoren noch hohe Berührungsspannungen auftreten. Deshalb dürfen die Arbeiten am Klemmenkastenmodul erst nach Ablauf von 5 Minuten begonnen werden!

- Versorgungsspannung allpolig unterbrechen und gegen Wiedereinschalten sichern!
- Alle Anschlüsse (auch potentialfreie Kontakte) auf Spannungsfreiheit prüfen!
- Niemals Gegenstände (z. B. Nagel, Schraubendreher, Draht) in Öffnungen am Klemmenkasten stecken!
- Demontierte Schutzvorrichtungen (z. B. Klemmenkastendeckel) wieder montieren!

VORSICHT

Sachschäden durch unsachgemäßen elektrischen Anschluss! Unzureichende Netzauslegung kann zu Systemausfällen und Kabelbränden durch Netzüberlastung führen!

- Bei Netzauslegung in Bezug auf verwendete Kabelquerschnitte und Absicherungen berücksichtigen, dass im Mehrpumpenbetrieb kurzzeitig gleichzeitiger Betrieb aller Pumpen auftreten kann.

Vorbereitung/Hinweise

- Elektrischen Anschluss über ein festes Anschlusskabel mit einer Steckvorrichtung oder einem allpoligen Schalter mit mindestens 3-mm-Kontaktöffnungsweite herstellen (VDE 0730/Teil 1).
- Zum Schutz vor Leckagewasser und zur Zugentlastung an der Kabelverschraubung ein Anschlusskabel mit ausreichendem Außendurchmesser verwenden und ausreichend fest verschrauben.
- Kabel in der Nähe der Verschraubung zu einer Ablaufschleife, zur Ableitung anfallenden Tropfwassers, biegen.
Kabelverschraubung positionieren und durch entsprechende Kabelverlegung sicherstellen, dass kein Tropfwasser in den Klemmenkasten laufen kann. Nicht belegte Kabelverschraubungen müssen mit den vom Hersteller vorgesehenen Stopfen verschlossen bleiben.

- Anschlusskabel so verlegen, dass sie weder Rohrleitungen noch Pumpe berührt.
- Bei Medientemperaturen über 90 °C ein wärmebeständiges Anschlusskabel verwenden.
- Stromart und Spannung des Netzanschlusses müssen den Angaben auf dem Typenschild entsprechen.
- Netzseitige Absicherung: abhängig vom Motornennstrom.
- Beim Anschluss eines externen Frequenzumrichters die entsprechende Betriebsanleitung beachten! Gegebenenfalls eine zusätzliche Erdung aufgrund höherer Ableitströme vornehmen.
- Der Motor muss gegen Überlast durch einen Motorschutzschalter oder durch das Kaltleiter-Auslösegerät (Zubehör) abgesichert werden.

Standardpumpen an externen Frequenzumrichtern

Beim Einsatz von Standardpumpen an externen Frequenzumrichtern folgende Aspekte bezüglich des Isolationssystems und stromisolierter Lager beachten:

400 V-Netze

Die von Wilo verwendeten Motoren für Trockenläuferpumpen sind für den Betrieb an externen Frequenzumrichtern geeignet.

Es wird dringend empfohlen, die Installation unter Berücksichtigung der IEC TS 60034-25:2014 aufzubauen und zu betreiben. Aufgrund der schnell voranschreitenden Entwicklung auf dem Gebiet der Frequenzumrichter übernimmt die WILO SE keine Garantie für einen fehlerfreien Einsatz der Motoren an Fremдумrichtern.

500 V/690 V-Netze

Die von Wilo serienmäßig verwendeten Motoren für Trockenläuferpumpen sind nicht für den Einsatz an externen Frequenzumrichtern bei 500 V/690 V geeignet.

Beim Einsatz in 500 V- oder 690 V-Netzen stehen Motoren mit entsprechender Wicklung und verstärktem Isolationssystem zur Verfügung. Das muss bei der Bestellung explizit angegeben werden. Die gesamte Installation muss IEC TS 60034-25:2014 entsprechen.



HINWEIS

Der Anschlussplan für den Elektroanschluss befindet sich im Klemmkas-tendeckel.

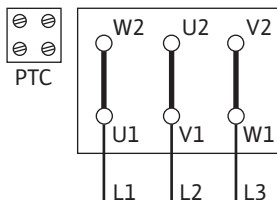


Fig. 14: Δ-Schaltung

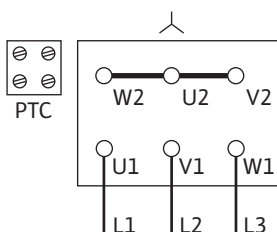


Fig. 15: Y-Schaltung

Einstellung des Motorschutzschalters

- Einstellung auf Motornennstrom nach Angaben des Motortypenschilds.
Y-Δ-Anlauf: Wenn der Motorschutzschalter in die Zuleitung zur Y-Δ-Schütz-kombination geschaltet ist, erfolgt die Einstellung wie bei Direktanlauf. Wenn der Motorschutzschalter in einen Strang der Motorzuleitung (U1/V1/W1 oder U2/V2/W2) geschaltet ist, den Motorschutzschalter auf den Wert 0,58 x Motornennstrom einstellen.
- Ab 5,5 kW ist der Motor mit Kaltleiterfühlern ausgestattet.
- Kaltleiterfühler am Kaltleiter-Auslösegerät anschließen.

VORSICHT

Gefahr von Sachschäden!

An den Klemmen Kaltleiterfühler darf nur eine max. Spannung von 7,5 V DC angelegt werden. Eine höhere Spannung zerstört die Kaltleiterfühler.

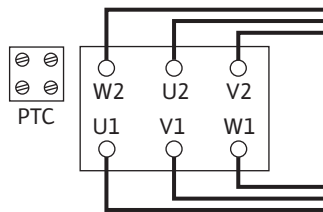


Fig. 16: Y-Δ-Schaltung

- Der Netzanschluss ist abhängig von Motorleistung P2, Netzspannung und der Einschaltart. Erforderliche Schaltung der Verbindungsbrücken im Klemmenkasten folgender Tabelle sowie Fig. 14,15 und 16 entnehmen.
- Bei Anschluss von automatisch arbeitenden Schaltgeräten die entsprechenden Einbau- und Betriebsanleitungen beachten.

Einschaltart	Motorleistung		Motorleistung
	P2 ≤ 3 kW	Netztspannung	P2 ≥ 4 kW
	3~ 230 V	3~ 400 V	3~ 400 V
Direkt	Δ-Schaltung (Fig. 14)	Y-Schaltung (Fig. 15)	Δ-Schaltung (Fig. 14 oben)
Y-Δ-Anlauf	Verbindungsbrücken entfernen. (Fig. 16)	Nicht möglich	Verbindungsbrücken entfernen. (Fig. 16)

Tab. 8: Belegung der Klemmen



HINWEIS

Um den Anlaufstrom zu begrenzen und das Auslösen von Überstromschutzvorrichtungen zu vermeiden, wird die Verwendung von Sanftanlaufgeräten empfohlen.

Klemme	Anzugsdrehmoment in Nm	Schraube
L1/L2/L3	1,8 ± 0,2	M4
L1/L2/L3	2,2 ± 0,2	M5
L1/L2/L3	3,8 ± 0,3	M6
L1/L2/L3	6,5 ± 0,5	M8
L1/L2/L3	10,0 ± 1,0	M10

Drehmomente gelten, wenn keine anderen Werte im Klemmenkasten angegeben sind.

Tab. 9: Anzugsdrehmomente Klemmenbrett

8.1 Stillstandsheizung

Eine Stillstandsheizung wird empfohlen für Motoren, die aufgrund der klimatischen Verhältnisse einer Btauungsgefahr ausgesetzt sind. Es handelt sich z. B. um stillstehende Motoren in feuchter Umgebung oder Motoren, die starken Temperaturschwankungen ausgesetzt sind. Werkseitig mit einer Stillstandsheizung ausgestattete Motoren können als Sonderausführung bestellt werden. Die Stillstandsheizung dient dem Schutz der Motorwicklungen vor Kondenswasser im Innern des Motors.

- Der Anschluss der Stillstandsheizung erfolgt an den Klemmen HE/HE im Klemmenkasten (Anschlussspannung: 1~230 V/50 Hz).

VORSICHT

Gefahr der Beschädigung durch unsachgemäße Handhabung!

Die Stillstandsheizung darf nicht während des Motorbetriebs eingeschaltet sein.

9 Inbetriebnahme

- Elektrische Arbeiten: Eine Elektrofachkraft muss die elektrischen Arbeiten ausführen.
- Montage-/Demontearbeiten: Die Fachkraft muss im Umgang mit den notwendigen Werkzeugen und erforderlichen Befestigungsmaterialien ausgebildet sein.
- Die Bedienung muss von Personen ausgeführt werden, die in die Funktionsweise der kompletten Anlage unterrichtet wurden.



GEFAHR

Lebensgefahr durch fehlende Schutzvorrichtungen!

Durch fehlende Schutzvorrichtungen des Klemmenkastens oder im Bereich der Kupplung/des Motors können Stromschlag oder die Berührung von rotierenden Teilen zu lebensgefährlichen Verletzungen führen.

- Vor Inbetriebnahme zuvor demontierte Schutzvorrichtungen wie Klemmenkastendeckel oder Kupplungsabdeckungen wieder montieren!
- Eine bevollmächtigte Fachkraft muss Sicherungseinrichtungen an Pumpe und Motor vor der Inbetriebnahme auf Funktion überprüfen!



WARNUNG

Verletzungsgefahr durch herausschießendes Fördermedium und sich lösende Bauteile!

Eine unsachgemäße Installation der Pumpe/Anlage kann bei Inbetriebnahme zu schwersten Verletzungen führen!

- Alle Arbeiten sorgfältig durchführen!
- Während der Inbetriebnahme Abstand halten!
- Bei allen Arbeiten Schutzkleidung, Schutzhandschuhe und Schutzbrille tragen.



HINWEIS

Es wird empfohlen, die Pumpe durch den Wilo-Kundendienst in Betrieb nehmen zu lassen.

Vorbereitung

9.1 Erstinbetriebnahme

Vor Inbetriebnahme muss die Pumpe Umgebungstemperatur angenommen haben.

- Prüfen, ob Welle ohne Anschleifen zu drehen ist. Falls das Laufrad blockiert oder schleift, die Kupplungsschrauben lösen und erneut mit dem vorgeschriebenen Drehmoment anziehen. (Siehe Tabelle Schraubenanzugmomente).
- Anlage sachgerecht füllen und entlüften.

9.2 Füllen und Entlüften

VORSICHT

Trockenlauf zerstört die Gleitringdichtung! Es kann zu Leckagen kommen.

- Trockenlauf der Pumpe ausschließen.



WARNUNG

Es besteht Verbrennungsgefahr oder ein Festfrieren bei Berührung der Pumpe/Anlage.

Je nach Betriebszustand der Pumpe und der Anlage (Temperatur des Fördermediums) kann die gesamte Pumpe sehr heiß oder sehr kalt werden.

- Während des Betriebs Abstand halten!
- Anlage und Pumpe auf Raumtemperatur abkühlen lassen!
- Bei allen Arbeiten Schutzkleidung, Schutzhandschuhe und Schutzbrille tragen.



GEFAHR

Gefahr von Personen- und Sachschäden durch extrem heiße oder extrem kalte Flüssigkeit unter Druck!

Abhängig von der Temperatur des Fördermediums kann beim vollständigen Öffnen der Entlüftungsvorrichtung **extrem heißes** oder **extrem kaltes** Fördermedium flüssig oder dampfförmig austreten. Abhängig vom Systemdruck kann Fördermedium unter hohem Druck herausschießen.

- Entlüftungsvorrichtung nur vorsichtig öffnen.

Anlage sachgemäß füllen und entlüften.

1. Dazu die Entlüftungsventile lösen und die Pumpe entlüften.
2. Nach der Entlüftung Entlüftungsventile wieder festdrehen, sodass kein Wasser mehr austreten kann.



HINWEIS

- Mindestzulaufdruck immer einhalten!

- Um Kavitationsgeräusche und -schäden zu vermeiden, muss ein Mindestzulaufdruck am Saugstutzen der Pumpe gewährleistet sein. Der Mindestzulaufdruck ist abhängig von der Betriebssituation und dem Betriebspunkt der Pumpe. Dementsprechend muss der Mindestzulaufdruck festgelegt werden.
 - Wesentliche Parameter zur Festlegung des Mindestzulaufdrucks sind der NPSH-Wert der Pumpe in ihrem Betriebspunkt und der Dampfdruck des Fördermediums. Der NPSH-Wert kann aus der technischen Dokumentation des jeweiligen Pumpentyps entnommen werden.
1. Durch kurzzeitiges Einschalten überprüfen, ob die Drehrichtung mit dem Pfeil auf der Lüfterhaube übereinstimmt. Bei falscher Drehrichtung wie folgt vorgehen:
 - Bei direktem Anlauf: Zwei Phasen am Klemmenbrett des Motors vertauschen (z. B. L1 gegen L2).
 - Bei Y- Δ -Anlauf: Am Klemmenbrett des Motors von zwei Wicklungen jeweils Wicklungsanfang und Wicklungsende vertauschen (z. B. V1 gegen V2 und W1 gegen W2).
 - Aggregat nur bei geschlossenem druckseitigem Absperrorgan einschalten! Erst nach Erreichen der vollen Drehzahl das Absperrorgan langsam öffnen und auf den Betriebspunkt einregeln.

9.3 Einschalten

Das Aggregat muss gleichmäßig und schwingungsfrei laufen.

Während der Einlaufzeit und des Normalbetriebs der Pumpe ist eine geringfügige Leckage mit wenigen Tropfen normal. Von Zeit zu Zeit ist eine Sichtkontrolle erforderlich. Bei deutlich erkennbarer Leckage Dichtungswechsel vornehmen.



GEFAHR

Lebensgefahr durch fehlende Schutzvorrichtungen!

Durch fehlende Schutzvorrichtungen des Klemmenkastens oder im Bereich der Kupplung/des Motors können Stromschlag oder die Berührung von rotierenden Teilen zu lebensgefährlichen Verletzungen führen.

- Unmittelbar nach Abschluss aller Arbeiten müssen alle vorgesehenen Sicherheits- und Schutzeinrichtungen fachgerecht angebracht und in Funktion gesetzt werden!

9.4 Ausschalten

- Absperrorgan in der Druckleitung schließen.



HINWEIS

Falls ein Rückflussverhinderer in der Druckleitung eingebaut und ein Gegendruck vorhanden ist, kann das Absperrorgan geöffnet bleiben.

VORSICHT

Gefahr der Beschädigung durch unsachgemäße Handhabung!

Beim Ausschalten der Pumpe darf das Absperrorgan in der Zulaufleitung nicht geschlossen sein.

- Motor ausschalten und vollständig auslaufen lassen. Auf ruhigen Auslauf achten.
- Bei längerer Stillstandszeit das Absperrorgan in der Zulaufleitung schließen.
- Bei längeren Stillstandsperioden und/oder Einfriergefahr die Pumpe entleeren und gegen Einfrieren sichern.
- Pumpe bei Ausbau trocken und staubfrei einlagern.

9.5 Betrieb



HINWEIS

Die Pumpe muss stets ruhig und erschütterungsfrei laufen und nicht bei anderen als den im Katalog/Datenblatt genannten Bedingungen betrieben werden.



GEFAHR

Lebensgefahr durch fehlende Schutzvorrichtungen!

Durch fehlende Schutzvorrichtungen des Klemmenkastens oder im Bereich der Kupplung/des Motors können Stromschlag oder die Berührung von rotierenden Teilen zu lebensgefährlichen Verletzungen führen.

- Unmittelbar nach Abschluss aller Arbeiten müssen alle vorgesehenen Sicherheits- und Schutzvorrichtungen fachgerecht angebracht und in Funktion gesetzt werden!



WARNUNG

Es besteht Verbrennungsgefahr oder ein Festfrieren bei Berührung der Pumpe/Anlage.

Je nach Betriebszustand der Pumpe und der Anlage (Temperatur des Fördermediums) kann die gesamte Pumpe sehr heiß oder sehr kalt werden.

- Während des Betriebs Abstand halten!
- Anlage und Pumpe auf Raumtemperatur abkühlen lassen!
- Bei allen Arbeiten Schutzkleidung, Schutzhandschuhe und Schutzbrille tragen.

Das Ein- und Ausschalten der Pumpe kann auf verschiedene Art und Weise ausgeführt werden. Das ist abhängig von den verschiedenen Betriebsbedingungen und dem Automatisierungsgrad der Installation. Dazu Folgendes beachten:

Stoppvorgang:

- Rücklauf der Pumpe vermeiden.
- Nicht zu lange mit zu geringer Fördermenge arbeiten.

Startvorgang:

- Sicherstellen, dass die Pumpe komplett aufgefüllt ist.
- Nicht zu lange mit zu geringer Fördermenge arbeiten.
- Größere Pumpen benötigen für einen störungsfreien Betrieb eine Mindestfördermenge.
- Betrieb gegen ein geschlossenes Absperrorgan kann zur Überhitzung in der Kreiselkammer und zur Beschädigung der Wellendichtung führen.
- Einen kontinuierlichen Zufluss zur Pumpe mit einem genügend großen NPSH-Wert gewährleisten.
- Vermeiden, dass ein zu schwacher Gegendruck zu einer Motorüberlastung führt.
- Um starken Temperaturanstieg im Motor und übermäßige Belastung von Pumpe, Kupplung, Motor, Dichtungen und Lagern zu vermeiden, max. 10 Einschaltvorgänge pro Stunde nicht überschreiten.

Doppelpumpenbetrieb

Um die Bereitschaft der Reservepumpe sicherzustellen, die Reservepumpe alle 24 h, mindestens einmal wöchentlich, in Betrieb nehmen.

10 Wartung

- **Wartungsarbeiten:** Die Fachkraft muss im Umgang mit den verwendeten Betriebsmitteln und deren Entsorgung vertraut sein.
- **Elektrische Arbeiten:** Eine Elektrofachkraft muss die elektrischen Arbeiten ausführen.
- **Montage-/Demontearbeiten:** Die Fachkraft muss im Umgang mit den notwendigen Werkzeugen und erforderlichen Befestigungsmaterialien ausgebildet sein.

Es wird empfohlen, die Pumpe durch den Wilo-Kundendienst warten und überprüfen zu lassen.



GEFAHR

Lebensgefahr durch elektrischen Strom!

Unsachgemäßes Verhalten bei elektrischen Arbeiten führt zum Tod durch Stromschlag!

- Arbeiten an elektrischen Geräten nur von einer Elektrofachkraft durchführen lassen.
- Vor allen Arbeiten das Aggregat spannungsfrei schalten und gegen Wiedereinschalten sichern.
- Schäden am Anschlusskabel der Pumpe nur durch eine Elektrofachkraft beheben lassen.
- Einbau- und Betriebsanleitungen von Pumpe, Niveauregelung und sonstigem Zubehör beachten.
- Niemals in Öffnungen des Motors herumstochern oder etwas hineinstecken.
- Nach Abschluss der Arbeiten zuvor demontierte Schutzvorrichtungen wieder montieren, zum Beispiel Klemmenkastendeckel oder Kuppelungsabdeckungen.



GEFAHR

Lebensgefahr durch herunterfallende Teile!

Die Pumpe selbst und Teile der Pumpe können ein sehr hohes Eigengewicht aufweisen. Durch herunterfallende Teile besteht die Gefahr von Schnitten, Quetschungen, Prellungen oder Schlägen, die bis zum Tod führen können.

- Immer geeignete Hebelmittel verwenden und Teile gegen Herabfallen sichern.
- Niemals unter schwebenden Lasten aufhalten.
- Bei Lagerung und Transport sowie vor allen Installations- und Montgearbeiten für eine sichere Lage und einen sicheren Stand der Pumpe sorgen.



GEFAHR

Lebensgefahr durch fortgeschleuderte Werkzeuge!

Die bei Wartungsarbeiten verwendeten Werkzeuge an der Motorwelle können bei Berührung mit rotierenden Teilen fortgeschleudert werden. Verletzungen bis hin zum Tod sind möglich!

- Die bei Wartungsarbeiten verwendeten Werkzeuge müssen vor der Inbetriebnahme der Pumpe vollständig entfernt werden!



WARNUNG

Es besteht Verbrennungsgefahr oder ein Festfrieren bei Berührung der Pumpe/Anlage.

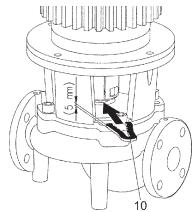
Je nach Betriebszustand der Pumpe und der Anlage (Temperatur des Fördermediums) kann die gesamte Pumpe sehr heiß oder sehr kalt werden.

- Während des Betriebs Abstand halten!
- Anlage und Pumpe auf Raumtemperatur abkühlen lassen!
- Bei allen Arbeiten Schutzkleidung, Schutzhandschuhe und Schutzbrille tragen.



HINWEIS

Bei allen Montagearbeiten zum Einstellen der korrekten Laufradposition im Pumpengehäuse die Montagegabel verwenden!



Montagegabel für Einstellarbeiten

10.1 Luftzufuhr

In regelmäßigen Abständen die Luftzufuhr am Motorgehäuse überprüfen. Verschmutzungen beeinträchtigen die Kühlung des Motors. Falls erforderlich, Verschmutzungen beseitigen und uneingeschränkte Luftzufuhr wiederherstellen.

10.2 Wartungsarbeiten



GEFAHR

Lebensgefahr durch herabfallende Teile!

Durch Herabfallen der Pumpe oder einzelner Bauteile kann es zu lebensgefährlichen Verletzungen kommen!

- Pumpenbauteile bei Installationsarbeiten mit geeigneten Lastaufnahmemitteln gegen Herabfallen sichern.



GEFAHR

Lebensgefahr durch Stromschlag!

Spannungsfreiheit überprüfen und benachbarte, unter Spannung stehende Teile abdecken oder abschranken.

10.2.1 Laufende Wartung

Bei Wartungsarbeiten alle demontierten Dichtungen erneuern.

10.2.2 Gleitringdichtung wechseln

Während der Einlaufzeit können geringfügige Tropfleckagen auftreten. Auch während des Normalbetriebs der Pumpe ist eine leichte Leckage von vereinzelt Tropfen üblich. Darüber hinaus regelmäßig eine Sichtkontrolle durchführen. Bei deutlich erkennbarer Leckage einen Dichtungswechsel vornehmen.

Wilo bietet ein Reparatur-Set an, das die für einen Wechsel erforderlichen Teile enthält.

Demontage:



WARNUNG

Verbrühungsgefahr!

Bei hohen Medientemperaturen und Systemdrücken Pumpe vorher abkühlen lassen und System drucklos machen.

1. Anlage spannungsfrei schalten und gegen unbefugtes Wiedereinschalten sichern.
2. Spannungsfreiheit überprüfen.
3. Arbeitsbereich erden und kurzschließen.
4. Absperrrichtungen vor und hinter der Pumpe schließen.
5. Pumpe durch Öffnen des Entlüftungsventils (Fig. I/II/III, Pos. 1.31) drucklos machen.



HINWEIS

Bei allen folgenden Arbeiten, das für den jeweiligen Gewindetyp vorgeschriebene Schraubenanzugsmoment beachten (Tabelle Schraubenanzugsmomente)!

6. Motor und Netzanschlussleitungen abklemmen, falls Kabel für die Demontage des Antriebs zu kurz ist.
7. Kupplungsschutz (Fig. I/II/III, Pos. 1.32) mit geeignetem Werkzeug (z. B. Schraubendreher) demontieren.
8. Kupplungsschrauben (Fig. I/II/III, Pos. 1.5) der Kupplungseinheit lockern.
9. Motorbefestigungsschrauben (Fig. I/II/III, Pos. 5) am Motorflansch lösen und Antrieb mit geeignetem Hebezeug von der Pumpe abheben.
10. Durch Lösen der Laternenbefestigungsschrauben (Fig. I/II/III, Pos. 4) Laterneneinheit mit Kupplung, Welle, Gleitringdichtung und Laufrad vom Pumpengehäuse demontieren.
11. Laufrad-Befestigungsmutter (Fig. I/II/III, Pos. 1.11) lösen, darunterliegende Spannscheibe (Fig. I/II/III, Pos. 1.12) abnehmen und Laufrad (Fig. I/II/III, Pos. 1.13) von Pumpenwelle abziehen.
12. Distanzscheibe (Fig. II Pos. 1.16) und, falls erforderlich, Passfeder (Fig. II Pos. 1.43) demontieren.
13. Gleitringdichtung (Fig. I/II/III, Pos. 1.21) von der Welle abziehen.
14. Kupplung (Fig. I/II/III, Pos. 1.5) mit Pumpenwelle aus Laterne ziehen.
15. Pass-/Sitzflächen der Welle sorgfältig säubern. Falls die Welle beschädigt ist, auch die Welle wechseln.
16. Gegenring der Gleitringdichtung mit Dichtmanschette aus dem Laternenflansch sowie den O-Ring (Fig. I/II/III, Pos. 1.14) entfernen. Dichtungssitze säubern.

Montage

1. Neuen Gegenring der Gleitringdichtung mit Dichtmanschette in den Dichtungssitz des Laternenflansches eindrücken. Als Schmiermittel kann handelsübliches Geschirrspülmittel verwendet werden.
2. Neuen O-Ring in die Nut des O-Ringsitzes der Laterne montieren.
3. Kupplungspassflächen kontrollieren, falls erforderlich reinigen und leicht ölen.
4. Kupplungsschalen mit zwischengelegten Distanzscheiben auf der Pumpenwelle vormontieren und die vormontierte Kupplungswelleneinheit vorsichtig in Laterne einführen.
5. Neue Gleitringdichtung auf die Welle ziehen. Als Schmiermittel kann handelsübliches Geschirrspülmittel verwendet werden (ggf. Passfeder und Distanzscheibe wieder einsetzen).
6. Laufrad mit Unterlegscheibe(n) und Mutter montieren, dabei am Laufrad-Außendurchmesser kontern. Beschädigungen der Gleitringdichtung durch Verkanten vermeiden.
7. Vormontierte Laterneneinheit vorsichtig in das Pumpengehäuse einführen und verschrauben. Dabei die rotierenden Teile an der Kupplung festhalten, um Beschädigungen der Gleitringdichtung zu vermeiden.
8. Kupplungsschrauben leicht lösen, vormontierte Kupplung leicht öffnen.
9. Motor mit geeignetem Hebezeug montieren und die Verbindung Laterne-Motor verschrauben.

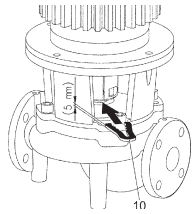


Fig. 17: Ansetzen der Montagegabel

10.2.3 Motor wechseln

10. Montagegabel (Fig. 13, Pos. 10) zwischen Laterne und Kupplung schieben. Die Montagegabel muss spielfrei sitzen.
11. Kupplungsschrauben (Fig. I/II/III, Pos. 1.41) zuerst leicht anziehen, bis die Kupplungshalbschalen an den Distanzscheiben anliegen.
12. Anschließend Kupplung gleichmäßig verschrauben. Dabei wird der vorgeschriebene Abstand zwischen Laterne und Kupplung von 5 mm über die Montagegabel automatisch eingestellt.
13. Montagegabel demontieren.
14. Kupplungsschutz montieren.
15. Motor und Netzanschlussleitungen anklemmen.

Erhöhte Lagergeräusche und ungewöhnliche Vibrationen zeigen einen Lagerverschleiß an. Lager oder Motor müssen dann gewechselt werden. Wechseln des Antriebs nur durch den Wilo-Kundendienst!

Demontage:



WARNUNG

Verbrühungsgefahr!

Bei hohen Medientemperaturen und Systemdrücken Pumpe vorher abkühlen lassen und System drucklos machen.



WARNUNG

Personenschäden!

Unsachgemäße Demontage des Motors kann zu Personenschäden führen.

- Vor Demontage des Motors sicherstellen, dass sich der Schwerpunkt nicht oberhalb des Haltepunkts befindet.
- Motor während des Transports gegen Kippen sichern.
- Immer geeignete Hebemittel verwenden und Teile gegen Herabfallen sichern.
- Niemals unter schwebenden Lasten aufhalten.

1. Anlage spannungsfrei schalten und gegen unbefugtes Wiedereinschalten sichern.
2. Spannungsfreiheit überprüfen.
3. Arbeitsbereich erden und kurzschließen.
4. Absperrvorrichtungen vor und hinter der Pumpe schließen.
5. Pumpe durch Öffnen des Entlüftungsventils (Fig. I/II/III, Pos. 1.31) drucklos machen.



HINWEIS

Bei allen folgenden Arbeiten, das für den jeweiligen Gewindetyp vorgeschriebene Schraubenanzugsmoment beachten (Tabelle Schraubenanzugsmomente)!

6. Motoranschlussleitungen entfernen.
7. Kupplungsschutz (Fig. I/II/III, Pos. 1.32) mit geeignetem Werkzeug (z. B. Schraubendreher) demontieren.
8. Kupplung (Fig. I/II/III, Pos. 1.5) demontieren.
9. Motorbefestigungsschrauben (Fig. I/II/III, Pos. 5) am Motorflansch lösen und Antrieb mit geeignetem Hebezeug von der Pumpe abheben.
10. Neuen Motor mit geeignetem Hebezeug montieren und die Verbindung Laterne-Motor verschrauben.
11. Kupplungspassflächen und Wellenpassflächen kontrollieren und falls erforderlich reinigen und leicht ölen.

12. Kupplungsschalen mit zwischengelegten Distanzscheiben auf den Wellen vormontieren.
13. Montagegabel (Fig. 13, Pos. 10) zwischen Laterne und Kupplung schieben. Die Montagegabel muss spielfrei sitzen.
14. Kupplungsschrauben zuerst leicht anziehen, bis die Kupplungshalbschalen an den Distanzscheiben anliegen.
15. Anschließend Kupplung gleichmäßig verschrauben. Dabei wird der vorgeschriebene Abstand zwischen Laterne und Kupplung von 5 mm über die Montagegabel automatisch eingestellt.
16. Montagegabel demontieren.
17. Kupplungsschutz montieren.
18. Motor- oder Netzanschlusskabel anklemmen.

Schrauben immer über Kreuz anziehen.

Schraubenverbindung				Anzugsdrehmoment Nm ± 10 %
Stelle	Wellengröße	Größe/Festigkeitsklasse		
LaufRad - Welle ¹⁾	D28	M14	A2-70	70
LaufRad - Welle ¹⁾	D38	M18		145
LaufRad - Welle ¹⁾	D48	M24		350
Pumpengehäuse - Laterne		M16	8.8	100
Laterne - Motor		M8		25
Laterne - Motor		M10		35
Laterne - Motor		M12		60
Laterne - Motor		M16		100
Laterne - Motor		M20		170
Kupplung ²⁾		M8		10.9
Kupplung ²⁾		M10	60	
Kupplung ²⁾		M12	100	
Kupplung ²⁾		M14	170	
Kupplung ²⁾		M16	230	
Grundplatte - Pumpengehäuse		M6	8.8	10
Grundplatte - Pumpenfuß		M8		25
Grundplatte - Motor		M10		35
Unterlageblock - Pumpengehäuse		M12		60
Unterlageblock - Pumpengehäuse		M16		100
Unterlageblock - Pumpenfuß		M20		170
Unterlageblock - Motor		M24		350

Montagehinweise:

- 1) Gewinde schmieren mit Molykote® P37 oder Vergleichbares.
- 2) Schrauben gleichmäßig anziehen, Spalte beidseitig gleich halten.

Tab. 10: Schraubenanzugsmomente

11 Störungen, Ursachen, Beseitigung



WARNUNG

Störungsbeseitigung nur durch qualifiziertes Fachpersonal durchführen lassen! Alle Sicherheitshinweise beachten!

Lässt sich die Betriebsstörung nicht beheben, das Fachhandwerk oder die nächstgelegene Wilo-Kundendienststelle oder Vertretung kontaktieren.

Störungen	Ursachen	Beseitigung
Pumpe läuft nicht an oder setzt aus.	Pumpe blockiert.	Motor spannungsfrei schalten. Ursache der Blockierung beseitigen. Bei blockiertem Motor: Motor/Stecksatz überholen/austauschen.
	Kabelklemme lose.	Alle Kabelverbindungen überprüfen.
	Elektrische Sicherung defekt.	Sicherungen überprüfen, defekte Sicherungen auswechseln.
	Motor schadhaft.	Motor durch Wilo-Kundendienst oder Fachbetrieb überprüfen und gegebenenfalls instand setzen lassen.
	Motorschutzschalter hat ausgelöst.	Pumpe druckseitig auf Nennvolumenstrom einstellen (siehe Typenschild).
	Motorschutzschalter falsch eingestellt	Motorschutzschalter auf den richtigen Nennstrom einstellen (siehe Typenschild).
	Motorschutzschalter durch zu hohe Umgebungstemperatur beeinflusst	Motorschutzschalter versetzen oder durch Wärmeisolierung schützen.
	Kaltleiter-Auslösegerät hat ausgelöst.	Motor und Lüfterhaube auf Verunreinigungen prüfen und gegebenenfalls säubern. Umgebungstemperatur prüfen und gegebenenfalls durch Zwangsbelüftung Umgebungstemperatur ≤ 40 °C einstellen.
Pumpe läuft mit verringerter Leistung.	Falsche Drehrichtung.	Drehrichtung prüfen und ggf. ändern.
	Druckseitiges Absperrventil gedrosselt.	Absperrventil langsam öffnen.
	Drehzahl zu gering	Falsche Klemmenbrückung (Y anstatt Δ).
	Luft in Saugleitung	Undichtigkeiten an Flanschen beheben. Pumpe entlüften. Bei sichtbarer Leckage die Gleitringdichtung wechseln.
Pumpe macht Geräusche.	Kavitation durch unzureichenden Vorlaufdruck.	Vorlaufdruck erhöhen. Mindestzulaufdruck am Saugstutzen beachten. Saugseitigen Schieber und Filter überprüfen und gegebenenfalls reinigen.
	Motor hat einen Lagerschaden.	Pumpe durch Wilo-Kundendienst oder Fachbetrieb überprüfen und gegebenenfalls instand setzen lassen.
	Laufgrad schleift.	Planflächen und Zentrierungen zwischen Laterne und Motor sowie zwischen Laterne und Pumpegehäuse überprüfen und ggf. säubern. Kupplungspassflächen und Wellenpassflächen kontrollieren, ggf. säubern und leicht ölen.

Tab. 11: Störungen, Ursachen, Beseitigung

12 Ersatzteile

Originalersatzteile ausschließlich über Fachhandwerker oder den Wilo-Kundendienst beziehen. Um Rückfragen und Fehlbestellungen zu vermeiden, bei jeder Bestellung sämtliche Daten des Pumpen- und Antriebstypenschilds angeben.

VORSICHT

Gefahr von Sachschäden!

Nur wenn Originalersatzteile verwendet werden, kann die Funktion der Pumpe gewährleistet werden.

Ausschließlich Wilo-Originalersatzteile verwenden!

Notwendige Angaben bei Ersatzteilbestellungen: Ersatzteilnummern, Ersatzteilbezeichnungen, sämtliche Daten von Pumpen- und Antriebstypenschild. Dadurch werden Rückfragen und Fehlbestellungen vermieden.



HINWEIS

Bei allen Montagearbeiten ist, zum Einstellen der korrekten Laufradposition im Pumpengehäuse, die Montagegabel erforderlich!

Zuordnung der Baugruppe siehe Fig. I/II/III.

Nr.	Teil	Details	Nr.	Teil	Details
1	Austauschsatz (komplett)		1.5	Kupplung (komplett)	
1.1	Laufrad (Set) mit:		2	Motor	
1.11		Mutter	3	Pumpengehäuse (Set) mit:	
1.12		Spannscheibe	1.14		O-Ring
1.13		Laufrad	3.1		Pumpengehäuse (Atmos GIGA-I/-D/-B)
1.14		O-Ring	3.2		Klappeneinsatz (siehe Fig. IV a) Umschaltklappe (siehe Fig. IV b, IV c)
1.15		Distanzscheibe	4	Befestigungsschrauben für Laterne/Pumpengehäuse	
1.16		Distanzscheibe	5	Befestigungsschrauben für Motor/Laterne	
1.2	Gleitringdichtung (Set) mit:		6	Mutter für Motor/Laternenbefestigung	
1.11		Mutter	7	Unterlegscheibe für Motor/Laternenbefestigung	
1.12		Spannscheibe			
1.14		O-Ring			
1.15		Distanzscheibe	10	Montagegabel (Fig.13)	
1.21		Gleitringdichtung			
1.3	Laterne (Set) mit:				
1.11		Mutter			
1.12		Spannscheibe			
1.14		O-Ring			
1.15		Distanzscheibe			
1.31		Entlüftungsventil			
1.32		Kupplungsschutz			
1.33		Laterne			

Nr.	Teil	Details	Nr.	Teil	Details
1.4	Kupplung/Welle (Set) mit:				
1.11		Mutter			
1.12		Spannscheibe			
1.14		O-Ring			
1.41		Kupplung/Welle komplett			
1.42		Sprengring			
1.43		Passfeder			
1.44		Kupplungsschrauben			

Tab. 12: Ersatzzeitabelle

13 Entsorgung

13.1 Öle und Schmierstoffe

Betriebsmittel müssen in geeigneten Behältern aufgefangen und laut den lokal gültigen Richtlinien entsorgt werden. Tropfmengen sofort aufnehmen!

13.2 Information zur Sammlung von gebrauchten Elektro- und Elektronikprodukten

Die ordnungsgemäße Entsorgung und das sachgerechte Recycling dieses Produkts vermeiden Umweltschäden und Gefahren für die persönliche Gesundheit.



HINWEIS

Verbot der Entsorgung über den Hausmüll!

In der Europäischen Union kann dieses Symbol auf dem Produkt, der Verpackung oder auf den Begleitpapieren erscheinen. Es bedeutet, dass die betroffenen Elektro- und Elektronikprodukte nicht mit dem Hausmüll entsorgt werden dürfen.

Für eine ordnungsgemäße Behandlung, Recycling und Entsorgung der betroffenen Altprodukte, folgende Punkte beachten:

- Diese Produkte nur bei dafür vorgesehenen, zertifizierten Sammelstellen abgeben.
- Örtlich geltende Vorschriften beachten!

Informationen zur ordnungsgemäßen Entsorgung bei der örtlichen Gemeinde, der nächsten Abfallentsorgungsstelle oder bei dem Händler erfragen, bei dem das Produkt gekauft wurde. Weitere Informationen zum Recycling unter www.wilo-recycling.com.

Technische Änderungen vorbehalten!



wilo



Local contact at
www.wilo.com/contact

Pioneering for You

WILO SE
Wilopark 1
44263 Dortmund
Germany
T +49 (0)231 4102-0
T +49 (0)231 4102-7363
wilo@wilo.com
www.wilo.com