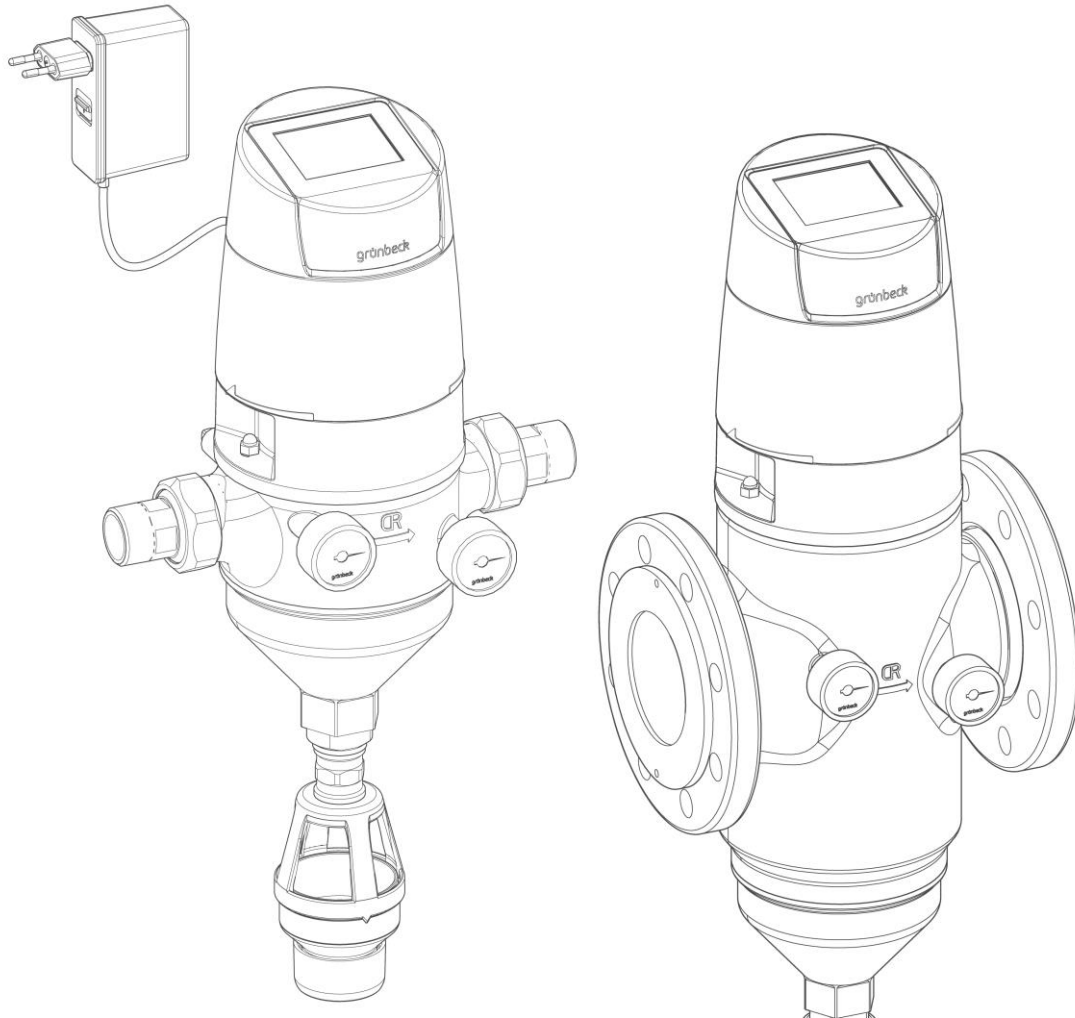




Your language
qr.gruenbeck.de/040

Wir verstehen Wasser.



Rückspülfilter | MRA25 – MRA100

Betriebsanleitung

grünbeck



**Zentraler Kontakt
Deutschland**

Vertrieb
Telefon 09074 41-0

Service
Telefon 09074 41-333
service@gruenbeck.de

Erreichbarkeit
Montag bis Donnerstag
7:00 - 18:00 Uhr

Freitag
7:00 - 16:00 Uhr

Technische Änderungen vorbehalten.
© by Grünbeck Wasseraufbereitung GmbH

Originalbetriebsanleitung
Stand: August 2024
Bestell-Nr.: 100181070000_de_044

Inhaltsverzeichnis

Inhaltsverzeichnis	3	7.1	Bedienkonzept	52
1 Einführung	4	7.2	Bedienfeld	53
1.1 Gültigkeit der Anleitung	4	7.3	Display-Anzeige	54
1.2 Mitgeltende Unterlagen	4	7.4	Einstellungen vornehmen	56
1.3 Produktidentifizierung	4	7.5	Modbus RTU	59
1.4 Verwendete Symbole	6	7.6	Wasserdruck ablesen	62
1.5 Darstellung von Warnhinweisen	6	7.7	Manuelle Rückspülung starten	63
1.6 Anforderungen an das Personal	7	8 Instandhaltung	64	
2 Sicherheit	8	8.1	Reinigung	64
2.1 Sicherheitsmaßnahmen	8	8.2	Intervalle	65
2.2 Produktspezifische Sicherheitshinweise	10	8.3	Inspektion	66
2.3 Verhalten im Notfall	11	8.4	Wartung	68
3 Produktbeschreibung	12	8.5	Ersatzteile	75
3.1 Bestimmungsgemäße Verwendung	12	8.6	Verschleißteile	75
3.2 Produktkomponenten	12	9 Störung	76	
3.3 Funktionsbeschreibung	15	9.1	Meldungen	76
3.4 Zubehör	19	9.2	Beobachtungen	78
4 Transport und Lagerung	21	9.3	Absaugdüse des Filters manuell schließen	80
4.1 Versand/Anlieferung/Verpackung	21	10 Außerbetriebnahme	83	
4.2 Transport zum/am Installationsort	21	10.1	Temporärer Stillstand	83
4.3 Lagerung	21	10.2	Wiederinbetriebnahme	83
5 Installation	22	11 Demontage und Entsorgung	84	
5.1 Anforderungen an den Installationsort	25	11.1	Demontage	84
5.2 Lieferumfang prüfen	26	11.2	Entsorgung	84
5.3 Sanitärinstallation	27	12 Technische Daten	89	
5.4 Elektrische Installation	35	12.1	Rückspülfilter MRA25/MRA32	89
6 Inbetriebnahme	47	12.2	Druckverlustkurven MRA25 (1") und MRA32 (1¼")	91
6.1 Produkt in Betrieb nehmen	47	12.3	Rückspülfilter MRA40/MRA50	92
6.2 Produkt prüfen	49	12.4	Druckverlustkurven MRA40 (1½") und MRA50 (2")	94
6.3 Monatsanzeige einstellen	50	12.5	Rückspülfilter MRA65/MRA80/MRA100	95
6.4 Produkt an Betreiber übergeben	51	12.6	Druckverlustkurven MRA65/MRA80/MRA100	97
7 Betrieb/Bedienung	52	12.7	Zubehör	98

1 Einführung

Diese Anleitung richtet sich an Betreiber, Bediener und Fachkräfte und ermöglicht den sicheren und effizienten Umgang mit dem Produkt. Die Anleitung ist Bestandteil des Produkts.

- Lesen Sie diese Anleitung und die enthaltenen Anleitungen der Komponenten aufmerksam durch, bevor Sie Ihr Produkt betreiben.
- Halten Sie alle Sicherheitshinweise und Handlungsanweisungen ein.
- Bewahren Sie diese Anleitung sowie alle mitgeltenden Unterlagen auf, damit sie bei Bedarf zur Verfügung stehen.

Abbildungen in dieser Anleitung dienen dem grundsätzlichen Verständnis und können von der tatsächlichen Ausführung abweichen.

1.1 Gültigkeit der Anleitung

Diese Anleitung ist für folgende Produkte gültig:

- Rückspülfilter MRA25
- Rückspülfilter MRA32
- Rückspülfilter MRA40
- Rückspülfilter MRA50
- Rückspülfilter MRA65
- Rückspülfilter MRA80
- Rückspülfilter MRA100
- Sonderausführungen, die im Wesentlichen den aufgeführten Standardprodukten entsprechen. Informationen zu Änderungen finden Sie in diesen Fällen auf dem jeweils beiliegenden Hinweisblatt.

1.2 Mitgeltende Unterlagen

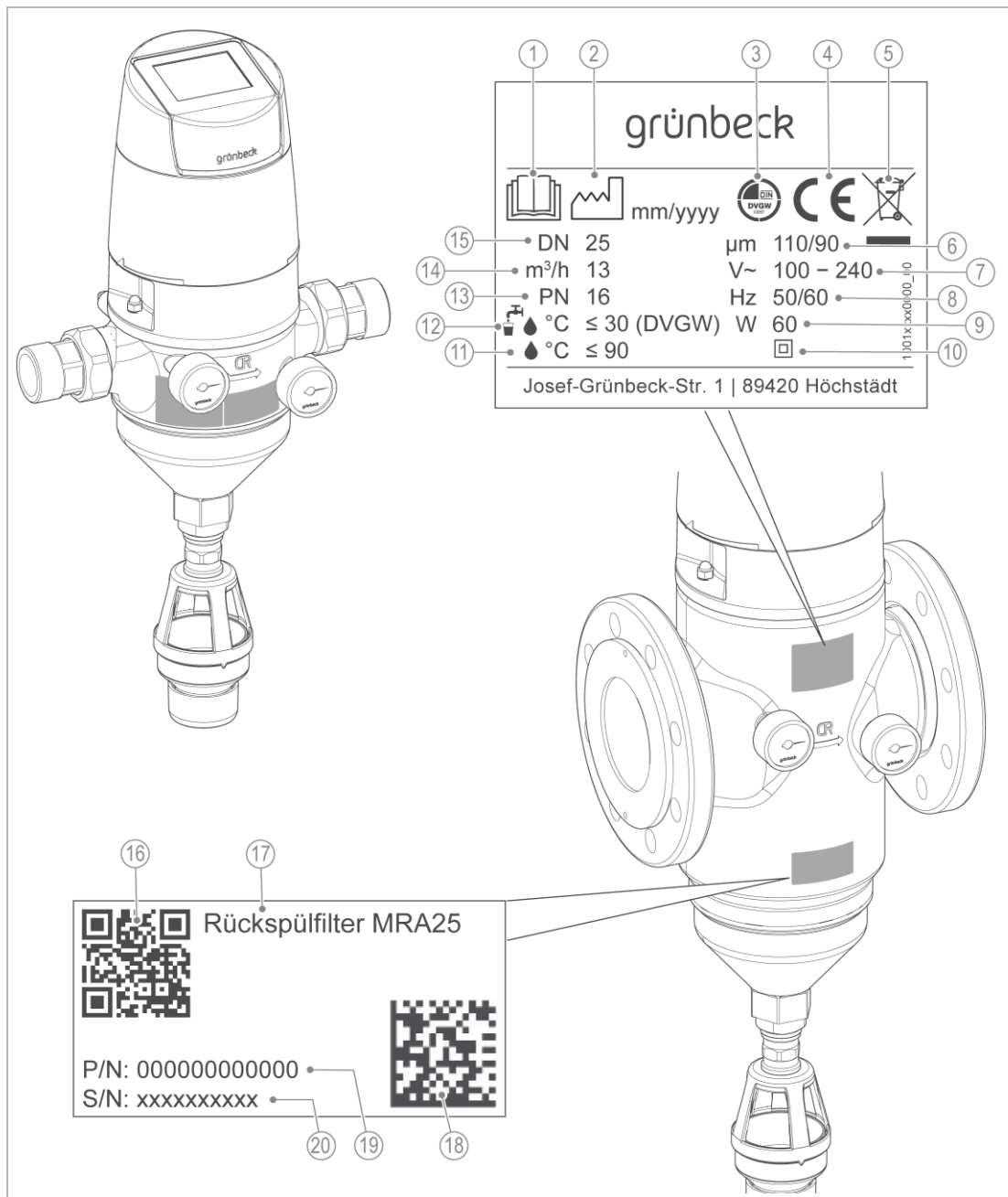
- Anleitungen aller verwendeten Zubehörteile
- Betriebshandbuch mit Inbetriebnahmeprotokoll (IPK) und Wartungsprotokoll (WPK)

1.3 Produktidentifizierung

Anhand der Produktbezeichnung und der Bestell-Nr. auf dem Typenschild können Sie Ihr Produkt identifizieren.

- ▶ Prüfen Sie, ob die in Kapitel 1.1 angegebenen Produkte mit Ihrem Produkt übereinstimmen.









Das Typenschild finden Sie vorne und hinten auf dem Filtergehäuse.



Bezeichnung	
1	Betriebsanleitung beachten
2	Herstelldatum
3	DVGW-Prüfzeichen
4	CE-Kennzeichnung
5	Entsorgungshinweis
6	Durchlassweite max./min.
7	Bemessungsspannungsbereich
8	Bemessungsfrequenz
9	Bemessungsaufnahme
10	Schutzklasse

Bezeichnung	
11	Wassertemperatur maximal
12	Wassertemperatur im Trinkwasserbereich
13	Nenndruck
14	Nenndurchfluss
15	Anschlussnennweite
16	QR-Code
17	Produktbezeichnung
18	Data-Matrix-Code
19	Bestell-Nr.
20	Serien-Nr.

1.4 Verwendete Symbole

Symbol	Bedeutung
	Gefahr und Risiko
	wichtige Information oder Voraussetzung
	nützliche Information oder Tipp
	schriftliche Dokumentation erforderlich
	Verweis auf weiterführende Dokumente
	Arbeiten, die nur von Fachkräften durchgeführt werden dürfen
	Arbeiten, die nur von Elektrofachkräften durchgeführt werden dürfen
	Arbeiten, die nur vom Kundendienst durchgeführt werden dürfen

1.5 Darstellung von Warnhinweisen




Diese Anleitung enthält Hinweise, die Sie zu Ihrer persönlichen Sicherheit beachten müssen. Die Hinweise sind mit einem Warnzeichen gekennzeichnet und folgendermaßen aufgebaut:



SIGNALWORT Art und Quelle der Gefährdung

- Mögliche Folgen
- ▶ Maßnahmen zur Vermeidung

Folgende Signalwörter sind je nach Gefährdungsgrad definiert und können im vorliegenden Dokument verwendet sein:

Warnzeichen und Signalwort		Folgen bei Missachtung der Hinweise
 GEFAHR		Tod oder schwere Verletzungen
 WARNUNG	Personenschäden	möglicherweise Tod oder schwere Verletzungen
 VORSICHT		möglicherweise mittlere oder leichte Verletzungen
HINWEIS	Sachschäden	möglicherweise Beschädigung von Komponenten, des Produkts und/oder seiner Funktionen oder einer Sache in seiner Umgebung

1.6 Anforderungen an das Personal

Während der einzelnen Lebensphasen des Produkts führen unterschiedliche Personen Arbeiten am Produkt aus. Die jeweiligen Arbeiten erfordern unterschiedliche Qualifikationen.

1.6.1 Qualifikation des Personals

Personal	Voraussetzungen
Bediener	<ul style="list-style-type: none"> Keine besonderen Fachkenntnisse Kenntnisse über die übertragenen Aufgaben Kenntnisse über mögliche Gefahren bei unsachgemäßem Verhalten Kenntnisse über die notwendigen Schutzeinrichtungen und Schutzmaßnahmen Kenntnisse über Restrisiken
Betreiber	<ul style="list-style-type: none"> Produktspezifische Fachkenntnisse Kenntnisse über gesetzliche Vorschriften zum Arbeits- und Unfallschutz
Fachkraft <ul style="list-style-type: none"> Elektrotechnik Sanitärtechnik (SHK) Transport 	<ul style="list-style-type: none"> Fachliche Ausbildung Kenntnisse über einschlägige Normen und Bestimmungen Kenntnisse über die Erkennung und Vermeidung möglicher Gefahren Kenntnisse über gesetzliche Vorschriften zum Unfallschutz
Kundendienst (Werks-/ Vertragskundendienst)	<ul style="list-style-type: none"> Erweiterte produktspezifische Fachkenntnisse Geschult durch Grünbeck

1.6.2 Berechtigungen des Personals

Die folgende Tabelle beschreibt, welche Tätigkeiten von wem durchgeführt werden dürfen.

	Bediener	Betreiber	Fachkraft	Kundendienst
Transport und Lagerung		x	X	X
Installation und Montage			X	X
Inbetriebnahme			X	X
Betrieb und Bedienung	X	X	X	X
Reinigung	X	X	X	X
Inspektion	X	X	X	X
Wartung		X	halbjährlich	X
			jährlich	X
Störungsbeseitigung		X	X	X
Instandsetzung			X	X
Außer- und Wiederinbetriebnahme			X	X
Demontage und Entsorgung			X	X

1.6.3 Persönliche Schutzausrüstung

- Sorgen Sie als Betreiber dafür, dass die benötigte persönliche Schutzausrüstung zur Verfügung steht.

Unter persönliche Schutzausrüstung (PSA) fallen folgende Komponenten:



Schutzhandschuhe



Schutzschuhe

2 Sicherheit

2.1 Sicherheitsmaßnahmen

- Betreiben Sie Ihr Produkt nur, wenn alle Komponenten ordnungsgemäß installiert wurden.
- Beachten Sie die örtlich gültigen Vorschriften zum Trinkwasserschutz, zur Unfallverhütung und zur Arbeitssicherheit.
- Nehmen Sie keine Änderungen, Umbauten, Erweiterungen an Ihrem Produkt vor. Verwenden Sie bei Wartung oder Reparatur nur Originalersatzteile.
- Halten Sie die Räumlichkeiten vor unbefugtem Zugang verschlossen, um gefährdete oder nicht eingewiesene Personen vor Restrisiken zu schützen.
- Beachten Sie die Wartungsintervalle (siehe Kapitel 8.2). Nichtbeachtung kann eine mikrobiologische Kontamination Ihrer Trinkwasserinstallation zur Folge haben.
- Beachten Sie eine mögliche Rutschgefahr durch austretendes Wasser auf dem Boden.

2.1.1 Mechanische Gefahren

- Keinesfalls dürfen Sie Sicherheitseinrichtungen entfernen, überbrücken oder anderweitig unwirksam machen.
- Benutzen Sie bei sämtlichen Arbeiten am Produkt, die nicht vom Boden aus durchgeführt werden können, standfeste, sichere und selbstständig stehende Aufstiegs-
hilfen.
- Stellen Sie sicher, dass das Produkt sicher befestigt wird und die Standfestigkeit des Produkts jederzeit gewährleistet ist.
- Klemmgefahr und Schnittverletzungen an Gewindeanschlüssen möglich. Benutzen Sie beim Anschließen des Produkts sowie Wartungsarbeiten Schutzhandschuhe.

2.1.2 Drucktechnische Gefahren

- Komponenten können unter Druck stehen. Es besteht die Gefahr von Verletzungen und Sachschäden durch ausströmendes Wasser und durch unerwartete Bewegung von Komponenten. Prüfen Sie regelmäßig die Druckleitungen und das Produkt auf Dichtheit.
- Stellen Sie vor Beginn von Reparatur- und Wartungsarbeiten sicher, dass alle betroffenen Komponenten drucklos sind.

2.1.3 Elektrische Gefahren

Bei Berührung mit spannungsführenden Komponenten besteht unmittelbare Lebensgefahr durch Stromschlag. Beschädigung der Isolation oder einzelner Komponenten kann lebensgefährlich sein.

- Lassen Sie elektrische Arbeiten an der Anlage nur von einer Elektrofachkraft durchführen.
- Schalten Sie bei Beschädigungen von spannungsführenden Komponenten die Spannungsversorgung sofort ab und veranlassen Sie eine Reparatur.
- Schalten Sie die Spannungsversorgung vor Arbeiten an elektrischen Komponenten ab.
- Überbrücken Sie niemals elektrische Sicherungen. Setzen Sie Sicherungen nicht außer Betrieb. Halten Sie beim Auswechseln von Sicherungen die korrekten Stromstärkeangaben ein.
- Halten Sie Feuchtigkeit von spannungsführenden Teilen fern. Feuchtigkeit kann zum Kurzschluss führen.

2.1.4 Schutzbedürftige Personengruppe

- Kinder sollten beaufsichtigt werden, um sicherzustellen, dass die Kinder nicht mit dem Produkt spielen.
- Dieses Produkt darf nicht von Personen (einschließlich Kinder) mit eingeschränkten Fähigkeiten, mangelnder Erfahrung oder mangelndem Wissen benutzt werden. Es sei denn, sie werden beaufsichtigt, wurden in die sichere Verwendung des Produkts eingewiesen und verstehen die resultierenden Gefahren.
- Reinigung und Wartung dürfen nicht von Kindern durchgeführt werden.

2.2 Produktspezifische Sicherheitshinweise

SELV (Safety Extra Low Voltage): Schutz durch Sicherheitskleinspannung

Das Produkt ist ausschließlich für den Betrieb und die Verwendung mit SELV ausgelegt. Mit dem mitgelieferten Netzteil wird diese Anforderung erfüllt.



Modifizieren Sie das Produkt nicht, da dies die Konformität mit den Sicherheitsstandards beeinträchtigen und zu schweren Verletzungen oder Sachschäden führen kann.

- Alle angeschlossenen Geräte und Signalschnittstellen oder Leitungen müssen für den Betrieb mit SELV geeignet sein.
- ▶ Wenden Sie sich an eine Elektrofachkraft oder an Grünbeck, wenn Sie unsicher sind, ob Ihre Stromversorgung eine SELV-Quelle ist.



WARNUNG Übermäßige Verschmutzung des Filterelements

- Gefährdung der Gesundheit durch Verunreinigung des Trinkwassers.
- ▶ Halten Sie die Intervalle und Empfehlungen für Inspektion und Wartung des Filters ein.

Beim Einsatz des Produkts in der Heißwasserfiltration, z. B. Heizwasser:



WARNUNG Heißes Wasser und heiße Oberflächen

- Verbrennungen durch heiße Oberflächen an Komponenten bei Temperaturen von über 55 °C.
- Verbrühungen durch Austreten von heißem Wasser, z. B. beim Rückspülen.
- ▶ Installieren Sie bei Heißwasserfiltration eine feste Abwasserleitung am Spülwasseranschluss des Filters.
- ▶ Benutzen Sie bei Arbeiten am Produkt geeignete Schutzhandschuhe.



Kennzeichnungen am Produkt



Heiße Oberfläche/Medium



Sorgen Sie bei Heißwasserfiltration dafür, dass das Produkt vor der Gefahr durch heißes Wasser gekennzeichnet wird.



Die angebrachten Hinweise und Piktogramme müssen gut lesbar sein. Sie dürfen nicht entfernt, verschmutzt oder überlackiert werden.

- ▶ Befolgen Sie alle Warn- und Sicherheitshinweise.
- ▶ Ersetzen Sie unleserliche oder beschädigte Zeichen und Piktogramme umgehend.

2.3 Verhalten im Notfall

2.3.1 Bei Wasseraustritt

1. Schließen Sie die Absperrventile für den Wasserdurchfluss vor und nach dem Produkt.
2. Stellen Sie das Produkt spannungsfrei.
 - a Ziehen Sie das Netzteil aus der Steckdose.
3. Lokalisieren Sie die Leckage.
4. Beseitigen Sie die Ursache für den Wasseraustritt.

2.3.2 Bei Ausfall der Steuerung

1. Stellen Sie das Produkt spannungsfrei.
 - a Ziehen Sie das Netzteil aus der Steckdose.
2. Kontaktieren Sie den Kundendienst.

3 Produktbeschreibung

3.1 Bestimmungsgemäße Verwendung

- Die Rückspülfilter MRA sind zur Filtration von Trinkwasser und Brauchwasser bestimmt.
- Die Filter sind zur Filtration von Prozess-, Kesselspeise-, Kühl- und Klimawasser (nur im Teilstrom) geeignet.
- Die Filter schützen die Wasserleitungen und die daran angeschlossenen wasserführenden Systemteile vor Funktionsstörungen und Korrosionsschäden durch ungelöste Verunreinigungen (Partikel), wie z. B. Rostteilchen, Sand usw.
- Die Filter sind nach den Vorgaben der DIN EN 13443-1 sowie der DIN 19628 konstruiert und zum Einbau in die Trinkwasserinstallation nach DIN EN 806-2 (Einbau unmittelbar nach dem Wasserzähler) bestimmt.

3.1.1 Einsatzgrenzen

- Wassertemperatur ≤ 90 °C
- Wassertemperatur ≤ 30 °C bei Verwendung im Trinkwasserbereich (DVGW)
- Druckbereich ≤ 16 bar
- Druckbereich ≤ 10 bar bei Medientemperatur von 90 °C

3.1.2 Vorhersehbare Fehlanwendung

Die Filter sind in folgenden Bereichen nicht einsetzbar:

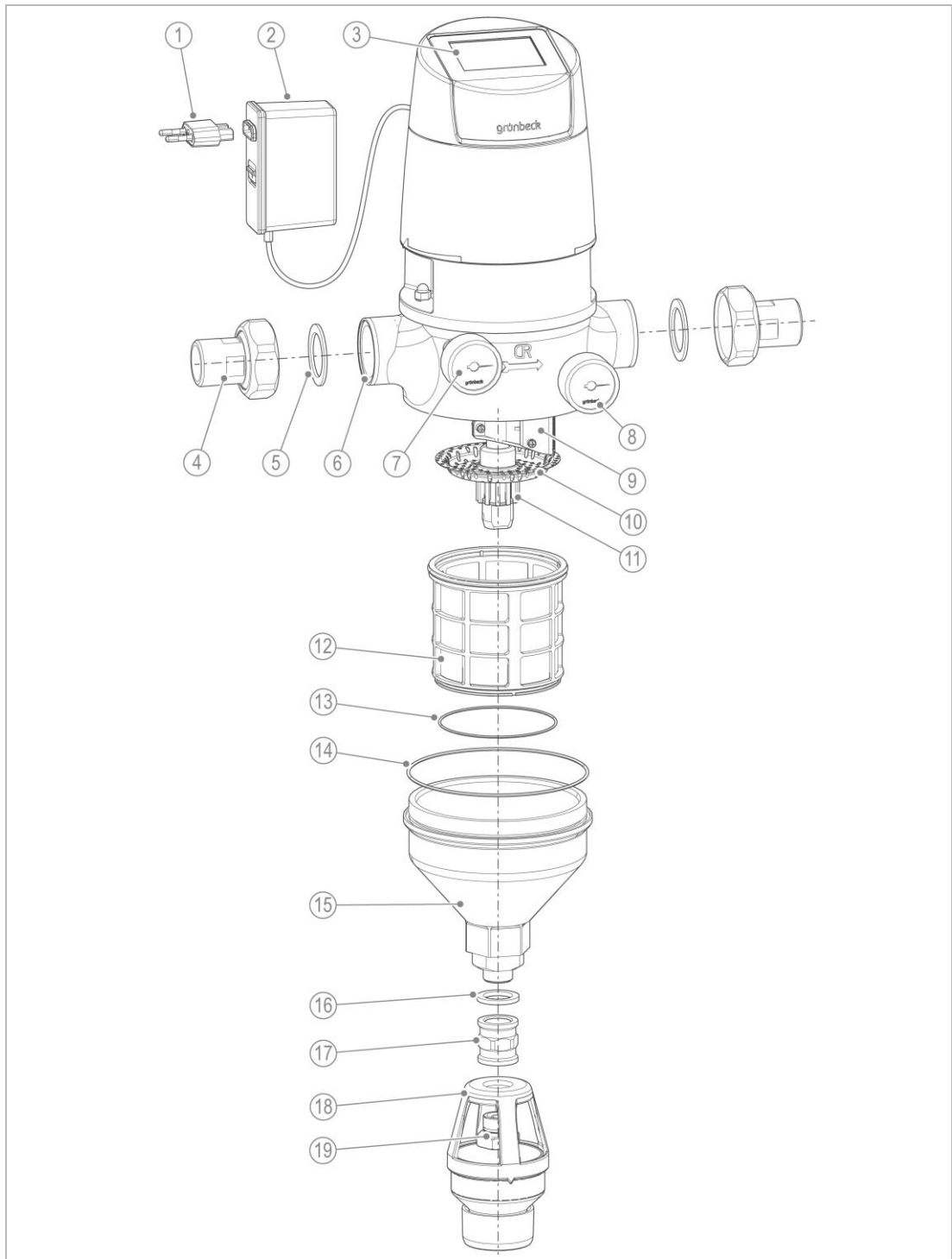
- im Unterdruckbereich
- bei Kreislaufwässern, die mit Chemikalien behandelt sind
- bei Medien wie Öle, Fette, Lösungsmittel, Seifen und andere schmierende Medien und auch nicht zur Abscheidung wasserlöslicher Stoffe
- zum Einbau in senkrechte Wasserleitungen

3.2 Produktkomponenten

Die Produktkomponenten sind für folgende Ausführungen der Rückspülfilter MRA gültig:

- mit Verschraubungen: 1" (DN 25), 1¼" (DN 32), 1½" (DN 40), 2" (DN 50)
- mit Flanschanschlüssen: DN 65, DN 80, DN 100

Ausführung mit Verschraubungen 1" (DN 25), 1¼" (DN 32), 1½" (DN 40), 2" (DN 50)

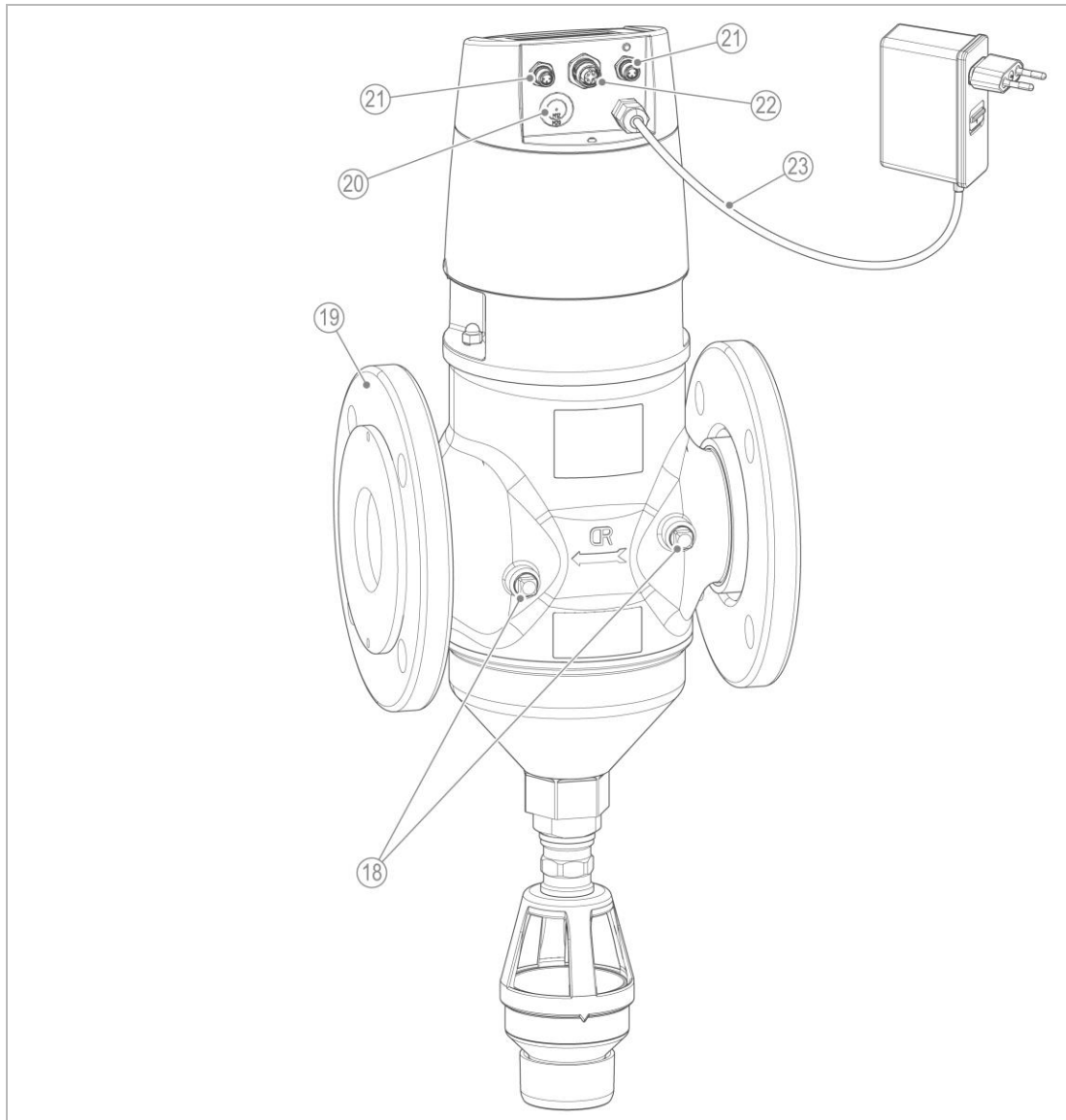


Bezeichnung	
1	Adapter universal (Typ C), Eurostecker Adapter Taiwan (Typ A/B), optional
2	Netzteil
3	Steuerung mit Display
4	Wasserzählerverschraubung
5	Dichtung
6	Filtergehäuse
7	Manometer Eingangsdruck

Bezeichnung	
8	Manometer Ausgangsdruck
9	Abstreifbürste
10	Siebboden
11	Absaugdüse (Ventil)
12	Filterelement
13	O-Ring für Filterelement
14	O-Ring für Filtertrichter

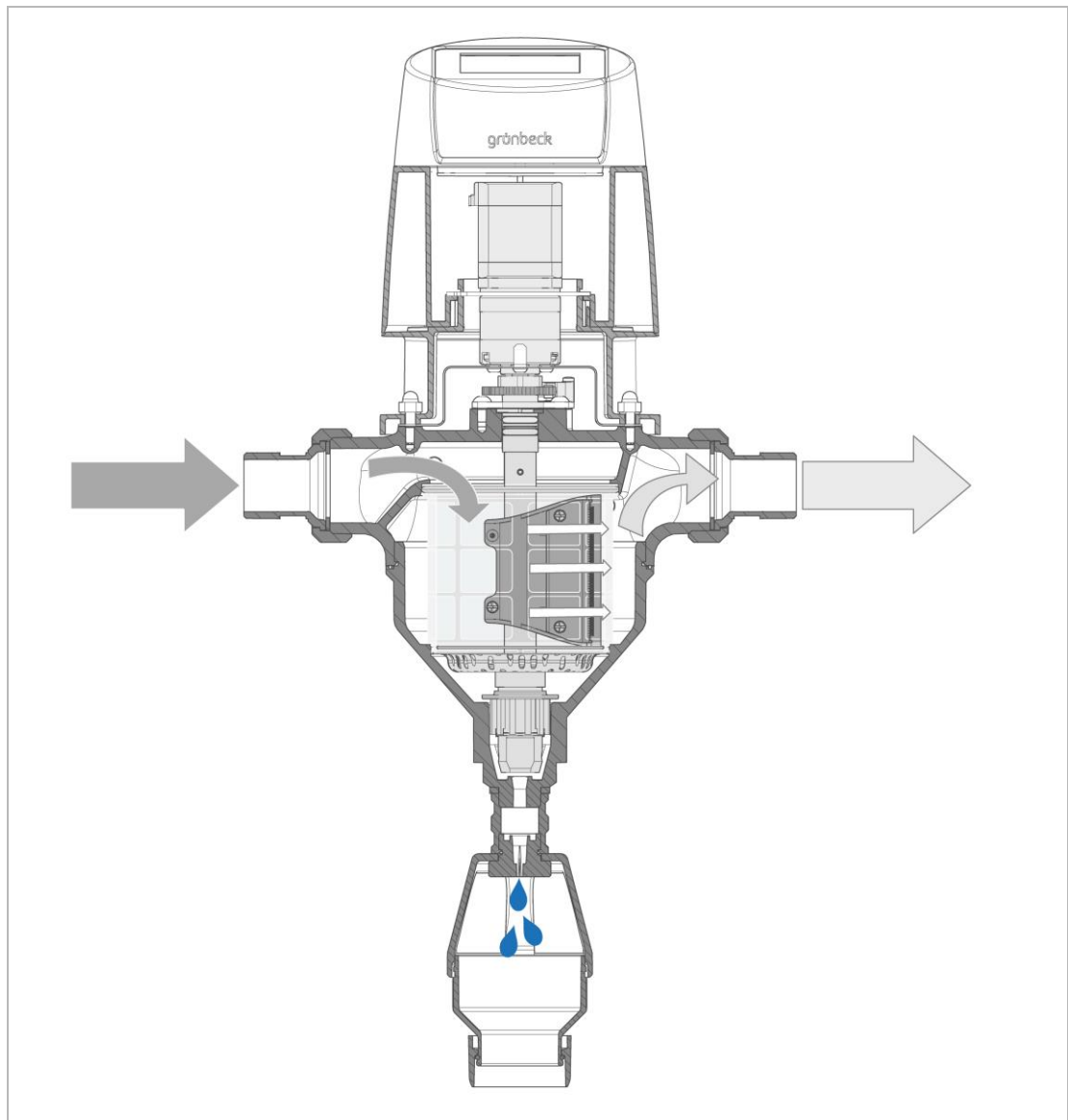
Bezeichnung		Bezeichnung	
15	Filtertrichter	18	Spülwasseranschluss mit freiem Auslauf
16	Flachdichtung	19	Düsen-schraube
17	Doppelmuffe		

Ausführung mit Flanschanschlüssen DN 65, DN 80, DN 100



Bezeichnung		Bezeichnung	
18	Blindstopfen	21	Anschlüsse für Drucksensoren
19	Flanschanschluss nach DIN EN 1092-1	22	Anschluss für Sicherheitsmagnetventil
20	Bohrungen für Kabelverschraubung M12/M20 (externe Signalleitungen)	23	Anschlusskabel Netzeil, 2 m lang

3.3 Funktionsbeschreibung



Das ungefilterte Rohwasser strömt durch die Eingangsseite in den Filter und dringt von innen nach außen durch das Filterelement zum Reinwasserausgang. Dabei werden Fremdpartikel mit einer Größe von $> 100 \mu\text{m}$ zurückgehalten.

Abhängig von Größe und Gewicht bleiben Fremdpartikel am Filterelement haften oder sie fallen direkt nach unten in den Filtertrichter.

Durch zunehmende Verschmutzung des Filterelements steigt der Differenzdruck zwischen Rohwassereingang und Reinwasserausgang.

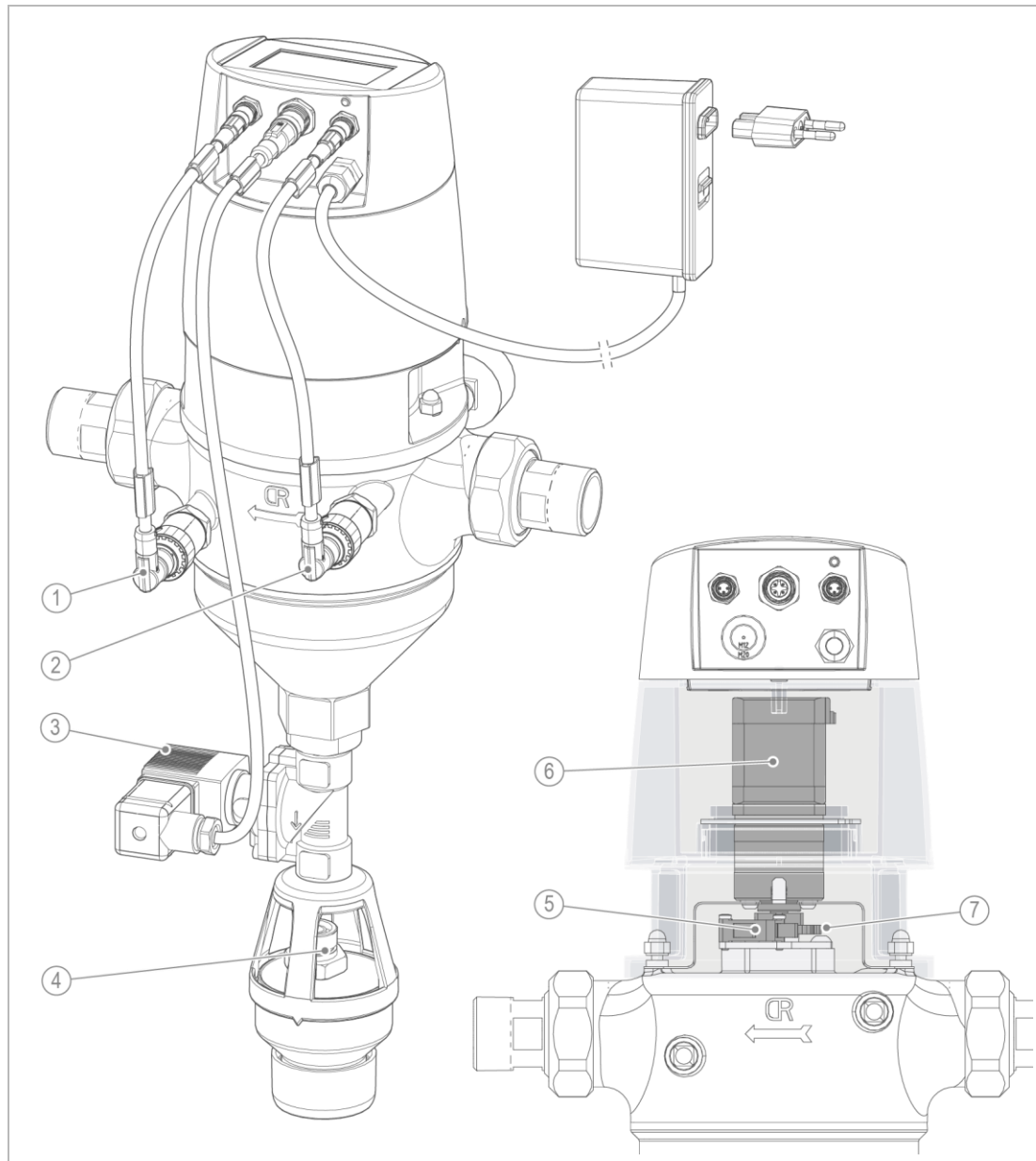
Der Differenzdruck kann an den Manometern oder mittels der optional erhältlichen Drucksensoren am Display der Steuerung abgelesen werden.

Der Rückspülvorgang wird über die integrierte Steuerung aktiviert und durch die Antriebseinheit auf dem Filterkopf durchgeführt. Die untere Absaugdüse (Ventil) wird angehoben und der Kanalausgang ist geöffnet.

Bei der Drehbewegung dreht sich die Abstreifbürste mit und streift über die Filterfläche des Filterelements. Das Filterelement wird gereinigt. Die Verunreinigungen werden durch die Abstreifbürste gelöst und von der Absaugdüse in den Kanalausgang abgesaugt.

Eine Rückspülung kann jederzeit manuell über die Steuerung ausgelöst werden.

3.3.1 Rückspülung über die Steuerung



Bezeichnung	
1	Drucksensor Ausgangsdruck (optional)
2	Drucksensor Eingangsdruck (optional)
3	Sicherheitsmagnetventil (optional)
4	Düsenschraube

Bezeichnung	
5	Mikroschalter
6	Antriebseinheit
7	Nockenscheibe

Rückspülvorgang

Die Steuerung löst Rückspülungen durch eingestellte Zeitintervalle aus und überwacht die Anzahl der Rückspülungen. Eine Rückspülsperre kann durch eine Sperrzeit aktiviert werden.

Bei Einsatz optionaler Drucksensoren kann die Steuerung auch eine Rückspülung über einen einstellbaren Differenzdruck (0,4 bar voreingestellt) auslösen.

Der Rückspülvorgang kann über externe Eingänge angesteuert werden.

Rückspülvorgang		
	Starten	Sperren
Zeitintervalle	1 h ... 180 d	Uhrzeit von ... bis
Differenzdruck (optional)	0,2 ... 3,0 bar	Uhrzeit von ... bis
Externe Eingänge/Busschnittstelle	Rückspülauslösung	Rückspülsperre

Die Steuerung verfügt zur Signalweiterleitung und Fernüberwachung über folgende Anschlussmöglichkeiten:

- Busschnittstelle (Modbus RTU)
- Störmeldekontakt
- Programmierbarer Eingang

Ablauf des Rückspülvorgangs

- Die Antriebseinheit öffnet das Ventil (Absaugdüse) schrittweise in 40 Sekunden.
- Der Filter wird 10 Sekunden lang gespült.
- Die Antriebseinheit schließt das Ventil (Absaugdüse) schrittweise in 40 Sekunden.

Wird das Öffnen und Schließen des Ventils durch Schmutz oder Verschleiß der Komponenten blockiert, erkennt dies die Steuerung und reagiert automatisch.

Kann die Steuerung das Problem nicht automatisch lösen, wird eine entsprechende Fehlermeldung ausgegeben (siehe Kapitel 9).

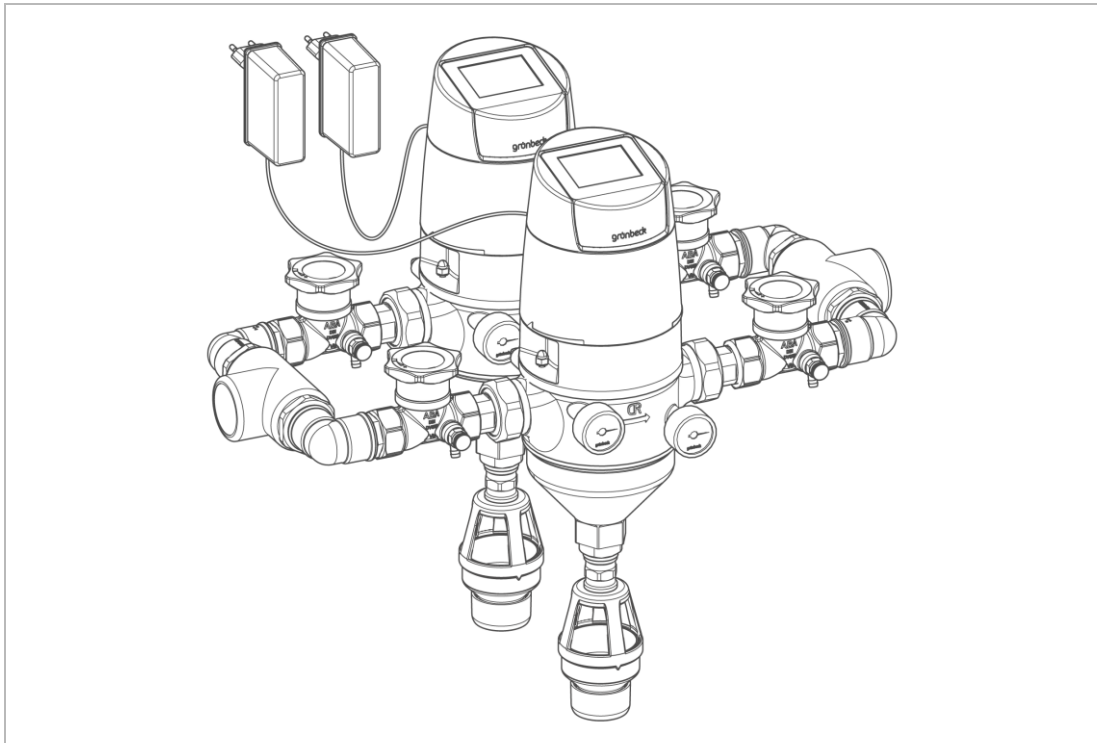


Bei Stromausfall während eines Rückspülvorgangs wird die Rückspülung nicht automatisch beendet. Das Wasser wird so lange ausgespült, bis der Rückspülvorgang manuell beendet wird.

Ein optionales Sicherheitsmagnetventil schließt bei Stromausfall den Kanalausgang und verhindert einen weiteren Wasseraustritt (siehe Kapitel 5.4.6).

3.3.2 Parallelbetrieb zweier Filter (Kaskade)

Parallelverrohrung und Kaskadenfunktion



Parallelverrohrung für verschiedene Größen und Materialien (siehe Kapitel Zubehör 3.4).

Über den Eingang **DI1** und Ausgang **DO1** können zwei Steuerungen/Filter kombiniert betrieben werden.

Die Ein- und Ausgänge müssen in der Software der beiden Steuerungen auf den Modus **Kaskade** eingestellt werden.

Die zwei Filter müssen an der Klemmleiste verbunden werden (siehe Kapitel 5.4.4.1).

Durch die Kommunikation der beiden Filter kann eine Rückspülung nicht gleichzeitig bei beiden Filtern durchgeführt werden.

- Kaskade-Modus am Eingang ist analog zu **Rückspülsperre**
- Kaskade-Modus für Ausgang ist analog zu **Rückspülung aktiv**

3.4 Zubehör

Ihr Produkt kann mit Zubehör nachgerüstet werden. Der für Ihr Gebiet zuständige Außendienstmitarbeiter und die Grünbeck-Zentrale stehen Ihnen für nähere Informationen zur Verfügung.

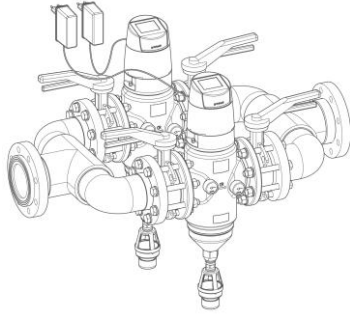
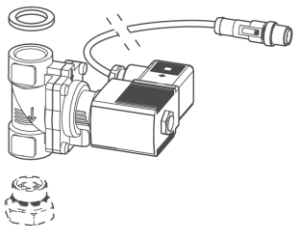
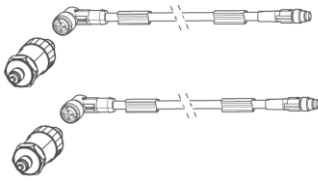
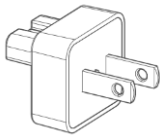
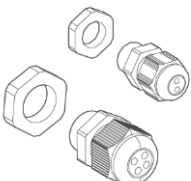


Beachten Sie, dass die Verfügbarkeit des Zubehörs je nach Land variieren kann.

Filterelemente mit Filterfeinheiten 50 µm, 200 µm und 500 µm sind laut DIN EN 13443-1 nicht für Trinkwasserinstallationen zulässig und dürfen nur nach Beratung mit Grünbeck Wasseraufbereitung GmbH eingesetzt werden.

Bezeichnung	Bestell-Nr.		
	1" / 1¼"	1½" / 2" / DN 65	DN 80 / DN 100
Filterelement 50 µm	107 052	107 053	107 054
Filterelement 200 µm	107 072	107 073	107 074
Filterelement 500 µm	107 082	107 083	107 084

Bild	Produkt	Bestell-Nr.	
	Adaptersatz als Abstandsflansch, zur Funktionssicherung der direkt am Filter montierten Absperrklappen. Im Lieferumfang: 2 Flansche, 4 Dichtungen, 16 Schrauben M16x120 mm mit Scheiben und Muttern		
	für DN 80 mit Flanschanbindung	106 804e	
	für DN 100 mit Flanschanbindung	106 805e	
	Parallelverrohrung für Parallelschaltung (Kaskade) von 2 Filtern, mit Vormontage der Parallelverrohrung (ohne Filter)		
	Ausführung aus Messing		
	DN 40	Filteranschluss 1"	552 005
	DN 50	Filteranschluss 1¼"	552 010
	DN 50	Filteranschluss 1½"	552 015
DN 80	Filteranschluss 2"	552 020	

Bild	Produkt	Bestell-Nr.	
	Ausführung aus PVC		
	DN 80	Filteranschluss DN 50	552 200
	DN 100	Filteranschluss DN 65	552 201
	DN 100	Filteranschluss DN 80	552 205
	DN 125	Filteranschluss DN 80	552 210
	DN 150	Filteranschluss DN100	552 215
Ausführung in PP-H und PE auf Anfrage Ausführung ohne Vormontage auf Anfrage			
	Sicherheitsmagnetventil	107000150000	
<p>Stromlos geschlossenes Sicherheitsmagnetventil als zusätzliche Sicherheitseinrichtung.</p> <ul style="list-style-type: none"> • verhindert während einer Rückspülung unzulässigen Wasseraustritt z. B. bei Stromausfall oder durch einen Defekt am Filter (z. B. größere Schmutzpartikel blockieren ein vollständiges Schließen des Kanalventils) 			
	Drucksensoren	107000160000	
<p>zur Messung des Wasserdrucks am Eingang und Ausgang des Filters</p> <ul style="list-style-type: none"> • über einen programmierten Grenzwert des Differenzdrucks in der Steuerung wird eine Rückspülung ausgelöst 			
	Wechseladapter Taiwan (10 Stück)	100212510001	
<p>zu Steckernetzteil 24 VDC/60 W, optional für den Einsatz in Taiwan</p> <ul style="list-style-type: none"> • 110 V/60 Hz, Typ A/B 			
	Set Kabelverschraubung	100221330001	
<p>zur Montage der externen Signalleitungen am Steuerkopf</p> <ul style="list-style-type: none"> • Kabelverschraubung M12 mit Dichteinsatz für 1 oder 2 Kabel • Kabelverschraubung M20 mit Dichteinsatz für 3 oder 4 Kabel 			

4 Transport und Lagerung

4.1 Versand/Anlieferung/Verpackung

Das Produkt ist werkseitig in einer Kartontage verpackt und mit Schaumbeutel gesichert.

- ▶ Prüfen Sie bei Erhalt unverzüglich auf Vollständigkeit und Transportschäden.
- ▶ Gehen Sie bei erkennbarem Transportschaden wie folgt vor:
 - Nehmen Sie die Lieferung nicht oder nur unter Vorbehalt entgegen.
 - Vermerken Sie den Schadensumfang auf den Transportunterlagen oder auf dem Lieferschein des Transporteurs.
 - Leiten Sie eine Reklamation ein.

4.2 Transport zum/am Installationsort

- ▶ Transportieren Sie das Produkt nur in der Originalverpackung.



VORSICHT

Unhandliche Größe des Produkts beim Transport

- Quetschungen durch Herabfallen des Produkts
- ▶ Transportieren oder heben Sie das Produkt mit zwei Personen.
- ▶ Benutzen Sie persönliche Schutzausrüstung (siehe Kapitel 1.6.3).

4.3 Lagerung

- ▶ Lagern Sie das Produkt geschützt vor folgenden Einflüssen:
 - Feuchtigkeit, Nässe
 - Umwelteinflüssen wie Wind, Regen, Schnee, etc.
 - Frost, direkter Sonneneinstrahlung, starker Wärmeeinwirkung
 - Chemikalien, Farbstoffen, Lösungsmitteln und deren Dämpfen

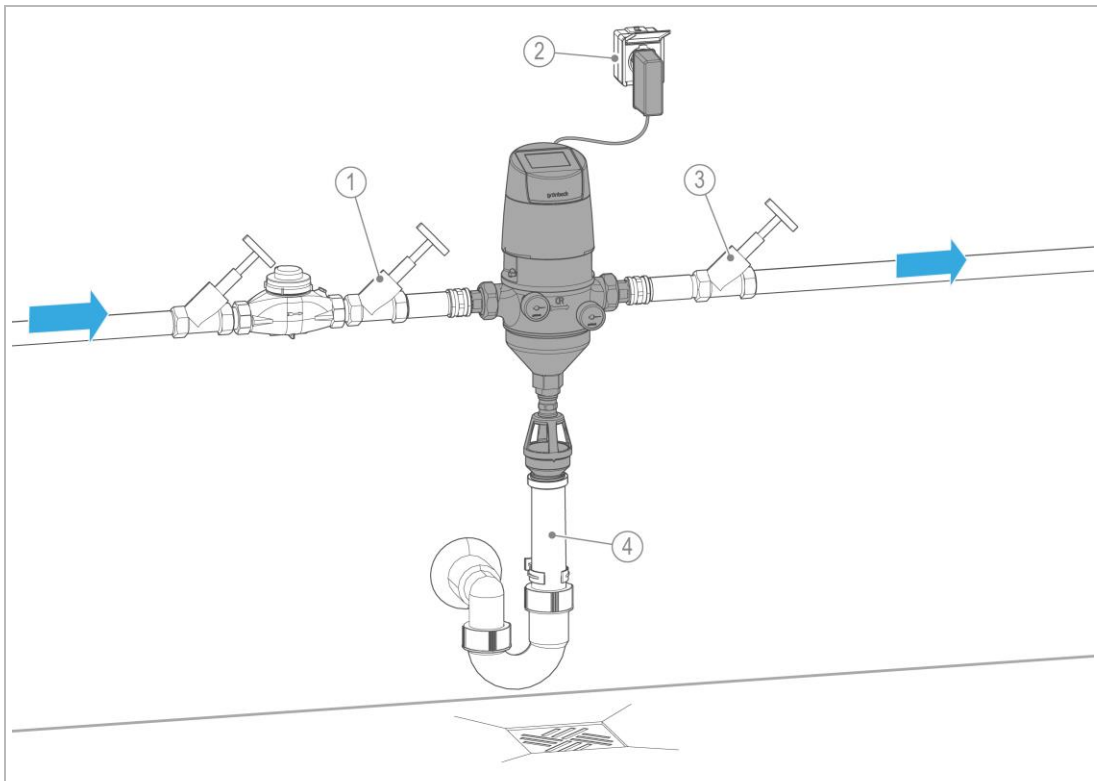
5 Installation



Die Installation des Produkts ist ein wesentlicher Eingriff in die Trinkwasserinstallation und darf nur von einer Fachkraft vorgenommen werden.

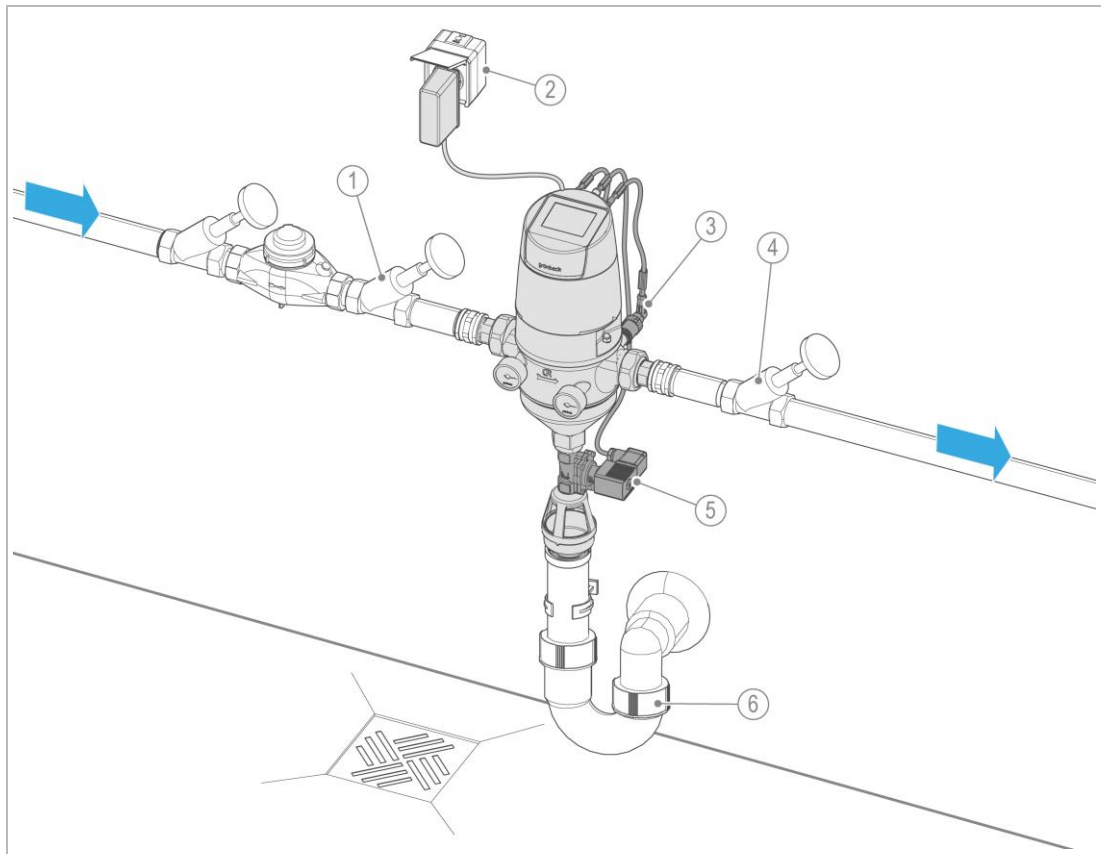
Der Einbau des Produkts erfolgt gemäß DIN EN 806-2 und DIN EN 1717 in der Wasserleitung nach dem Wasserzähler und vor Verteilungsleitungen und den zu schützenden Geräten.

Einbaubeispiel: Rückspülfilter mit Verschraubungen



Bezeichnung	Bezeichnung
1 Absperrventil Eingang	3 Absperrventil Ausgang
2 Steckdose	4 Kanalanschluss bauseits

Einbaubeispiel: Rückspülfilter mit optionaler Ausstattung



Bezeichnung	Bezeichnung
1 Absperrventil Eingang	4 Absperrventil Ausgang
2 Steckdose	5 Sicherheitsmagnetventil (optional)
3 Drucksensoren für Eingangs- und Ausgangsdruck (optional)	6 Kanalanschluss bauseits

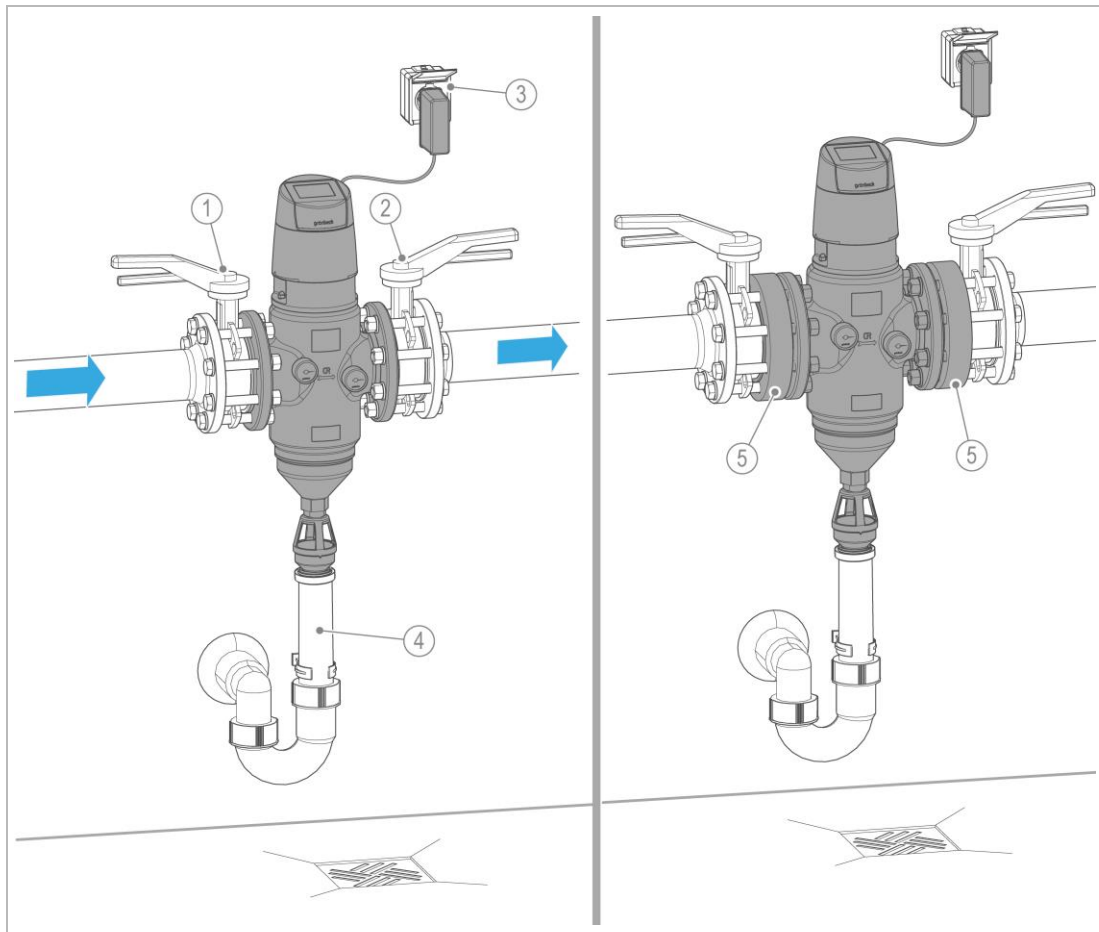
Optionale Ausstattung

- Beachten Sie bei Installation mit optionalem Sicherheitsmagnetventil und/oder Drucksensoren den benötigten Platzbedarf für Installation, Wartung und Bedienung (siehe Kapitel 5.4.5).



Falls der erforderliche Platzbedarf für die Montage der Drucksensoren auf der Rückseite des Filters nicht vorhanden ist, können die Drucksensoren optional auf der Vorderseite des Filters montiert werden. Die Manometer müssen demontiert werden.

Einbaubeispiel: Rückspülfilter mit Flanschanschlüssen



Bezeichnung

- 1 Absperrventil Eingang
- 2 Absperrventil Ausgang
- 3 Steckdose

Bezeichnung

- 4 Kanalanschluss bauseits
- 5 Adaptersatz optional

5.1 Anforderungen an den Installationsort

Örtliche Installationsvorschriften, allgemeine Richtlinien und technische Daten sind zu beachten.

- Schutz vor Frost, starker Wärmeeinwirkung und direkter Sonneneinstrahlung
- Schutz vor Chemikalien, Farbstoffen, Lösungsmitteln und deren Dämpfen
- Umgebungstemperatur und Abstrahlungstemperatur in unmittelbarer Nähe
 - $\leq 25\text{ °C}$ bei Anwendung im Trinkwasserbereich
 - $\leq 40\text{ °C}$ bei ausschließlich technischer Anwendung
- Schutz vor Wärmequellen im Trinkwasserbereich (z. B. Heizungen, Boilern und Warmwasserleitungen)
- Zugang für Wartungsarbeiten (Platzbedarf beachten)
- ausreichend ausgeleuchtet sowie be- und entlüftet

Platzbedarf

- Freiraum zur Bedienung über Filterkopf $\geq 80\text{ mm}$
- Freiraum für Ausbau des Filterelements nach unten (siehe Kapitel 12)
- Freiraum zur Bedienung nach vorne $\geq 500\text{ mm}$

Sanitärinstallation

- Bodenablauf oder entsprechende Sicherheitseinrichtung mit Wasserstopp-Funktion
- Kanalanschluss $\geq \text{DN } 50$
- Absperrventile vor und nach dem Produkt

Elektroinstallation

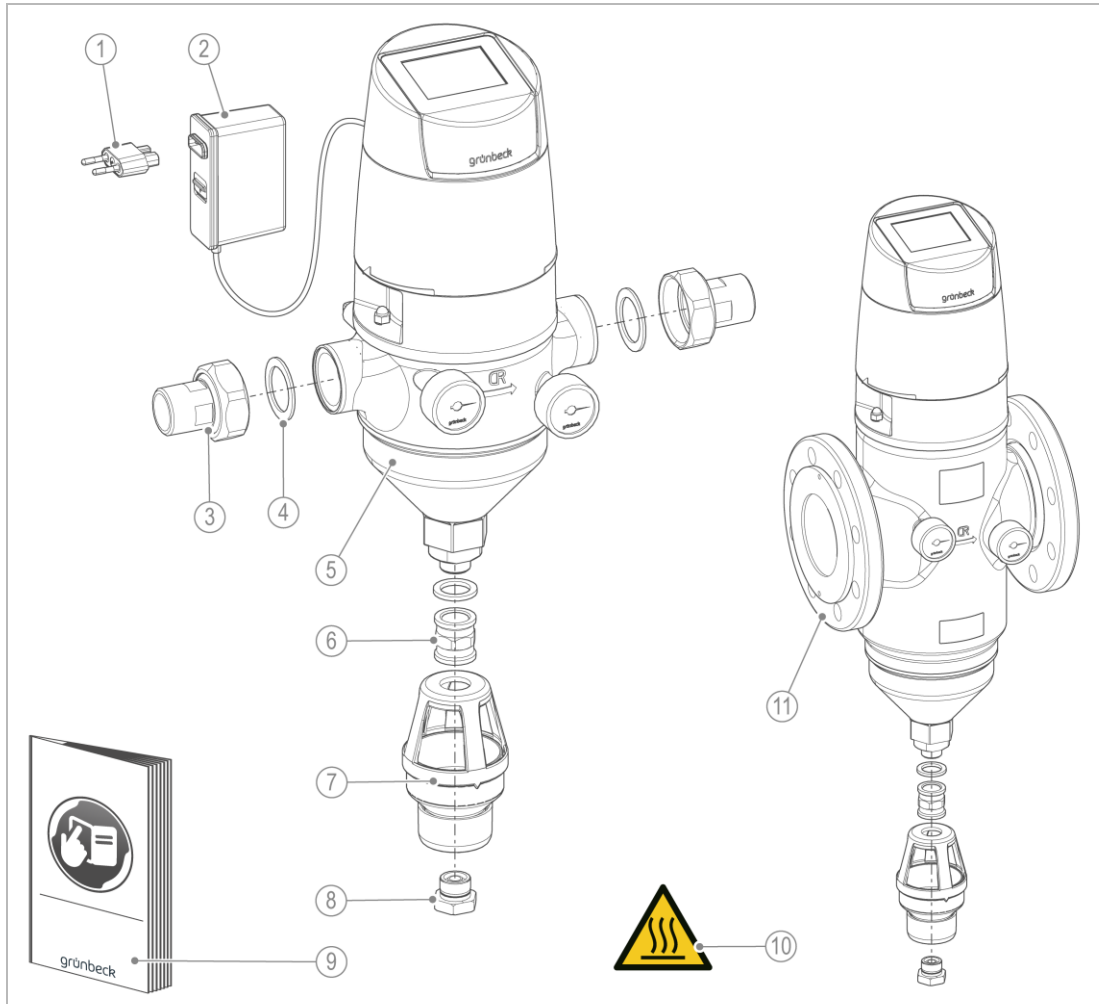
- Steckdose mit dauerhafter Stromzufuhr (max. ca. 1,2 m von der Steuerung)
- Die Steckdose darf nicht mit Lichtschaltern, Heizungsnotschalter oder Ähnlichem gekoppelt sein.
- Das Produkt darf nur mit SELV (Safety Extra Low Voltage) betrieben werden.
- Alle angeschlossenen Geräte und Signalschnittstellen oder Leitungen müssen für den Betrieb mit SELV geeignet sein.

5.2 Lieferumfang prüfen



Filter mit Verschraubungen für Größen: 1" (DN 25), 1¼" (DN 32), 1½" (DN 40), 2" (DN 50)

Filter mit Flanschanschlüssen für Größen: DN 65, DN 80, DN 100



Bezeichnung

- | | |
|---|--|
| 1 | Adapter universal (Typ C), Eurostecker
Adapter Taiwan (Typ A/B), optional |
| 2 | Netzteil |
| 3 | Wasserzählerverschraubungen |
| 4 | Dichtungen |
| 5 | Filter mit Verschraubungen |
| 6 | Doppelmuffe mit Flachdichtung |

Bezeichnung

- | | |
|----|---|
| 7 | Spülwasseranschluss |
| 8 | Düsen-schraube |
| 9 | Betriebsanleitung |
| 10 | Aufkleber „heiße Oberflächen“ für
Heißwasserfiltration |
| 11 | Filter mit Flanschanschlüssen |

► Prüfen Sie den Lieferumfang auf Vollständigkeit und Beschädigungen.

5.3 Sanitärinstallation



Der Filter darf nur horizontal und spannungsfrei eingebaut werden.

- ▶ Benutzen Sie bei der Installation Schutzhandschuhe und Schutzschuhe.
- ▶ Installieren Sie den Filter mit einer Hilfsperson.

Bei Heißwasserfiltration

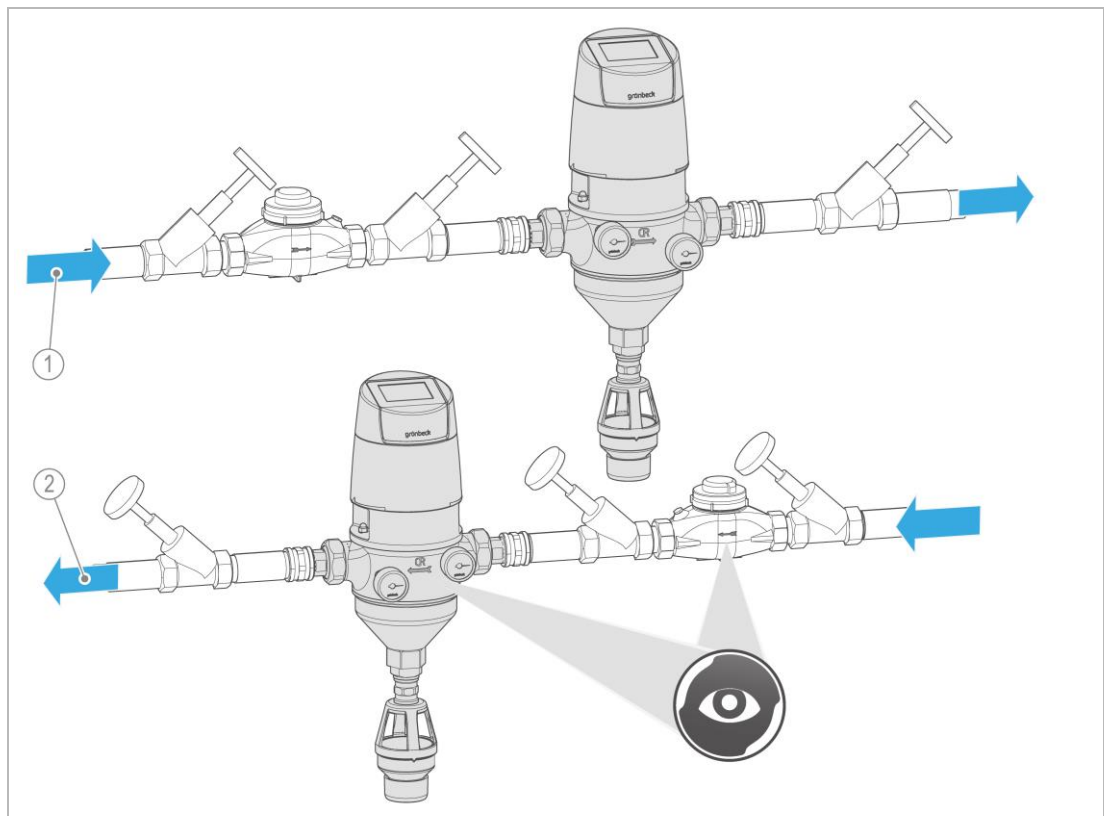


WARNUNG Heißes Wasser und heiße Oberflächen



- Verbrennungen durch heiße Oberflächen an Komponenten bei Temperaturen von über 55 °C.
- Verbrühungen durch Austreten von heißem Wasser z. B. beim Rückspülen.
- ▶ Benutzen Sie bei Arbeiten am Produkt geeignete Schutzhandschuhe.
- ▶ Sorgen Sie für einen Schutz vor heißen Oberflächen bei Heißwasserfiltration.
- ▶ Bringen Sie den Warnaufkleber „heiße Oberflächen“ sichtbar am Filtergehäuse an (siehe Kapitel 2.2).

5.3.1 Durchflussrichtung wechseln



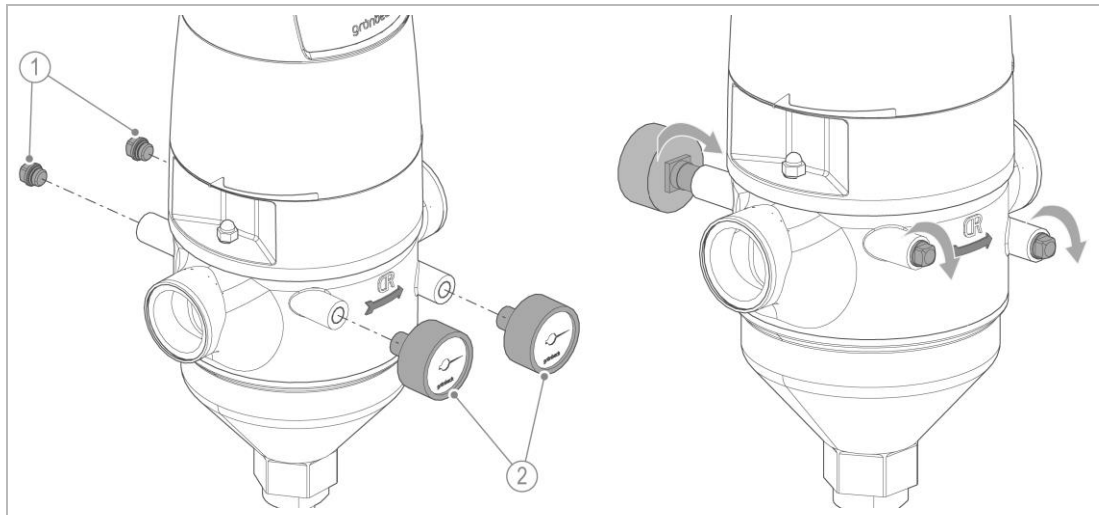
Bezeichnung

1 Durchfluss von links nach rechts

Bezeichnung

2 Durchfluss von rechts nach links

- ▶ Prüfen Sie die vor Ort gegebene Durchflussrichtung.
- ▶ Montieren Sie die Manometer des Filters bei Bedarf um:



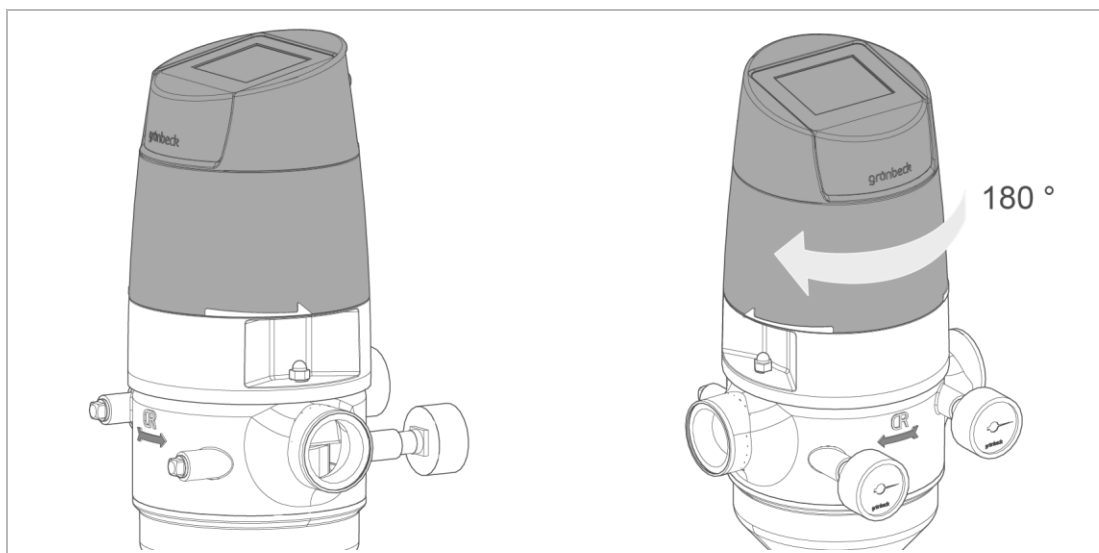
Bezeichnung

1 Verschlussstopfen

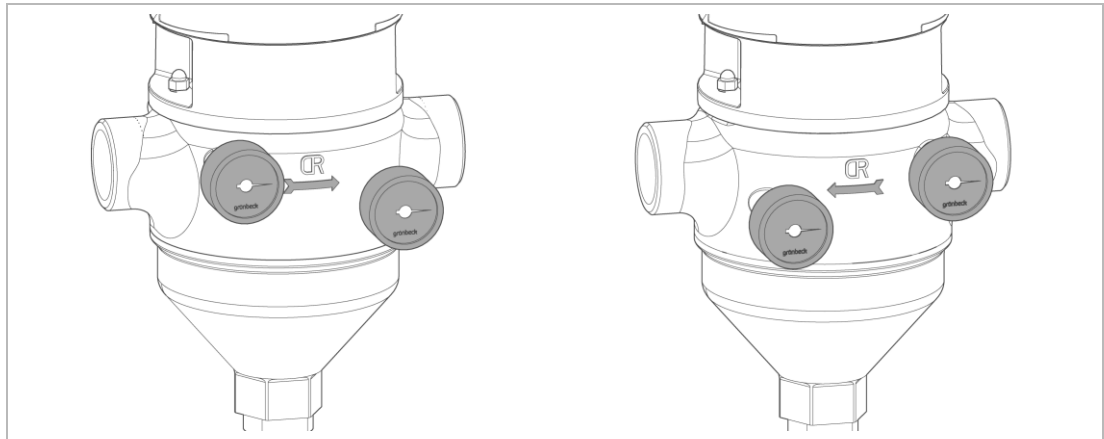
Bezeichnung

2 Manometer für Eingangsdruck und Ausgangsdruck

1. Schrauben Sie die Verschlussstopfen mit O-Ring und die Manometer ab.
2. Drehen Sie den Filter um 180°.
3. Montieren Sie die Verschlussstopfen mit O-Ring und die Manometer.
 - a Dichten Sie das Gewinde der Bauteile mit Teflon ab.



4. Drehen Sie den Steuerkopf um 180° bis zum Anschlag.
 - a Drehen Sie den Steuerkopf beidhändig und achten Sie darauf, dass das Netzteil mit Anschlusskabel nicht beschädigt wird.
 - » Das Display der Steuerung zeigt im Einbauzustand des Filters nach vorn.

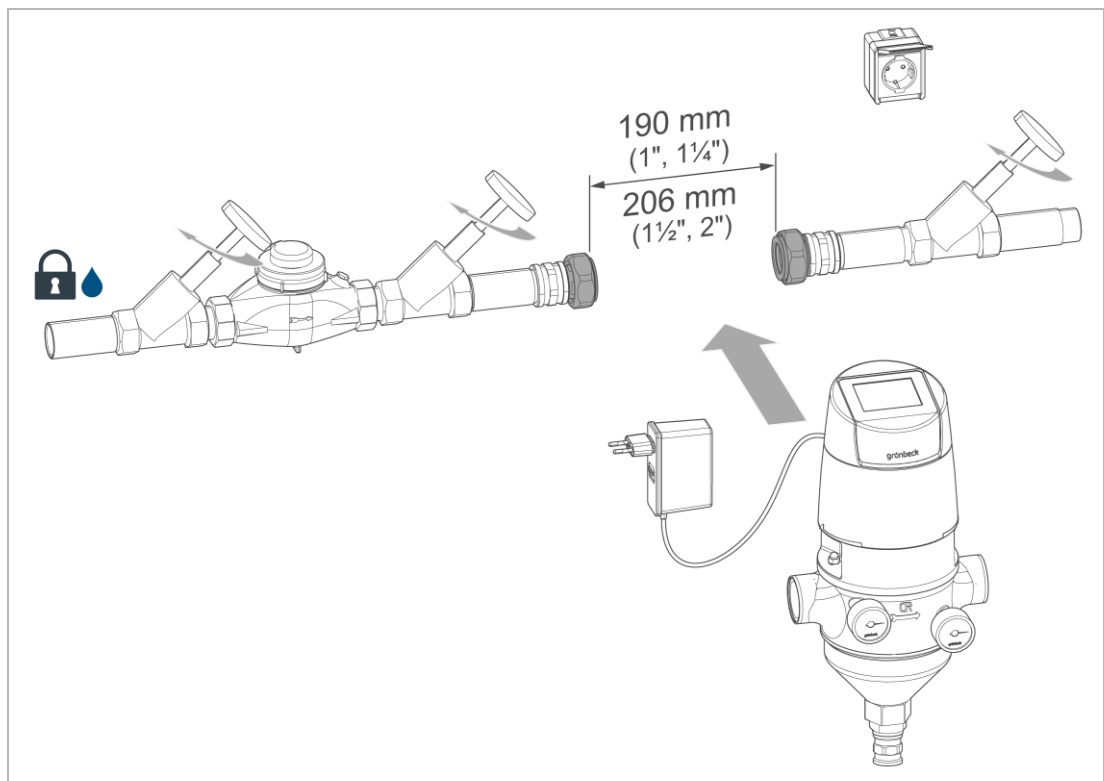


- » Der Filter ist für die Durchflussrichtung von rechts nach links umgebaut.
- » Die Manometer zeigen im Einbauzustand des Filters nach vorn.

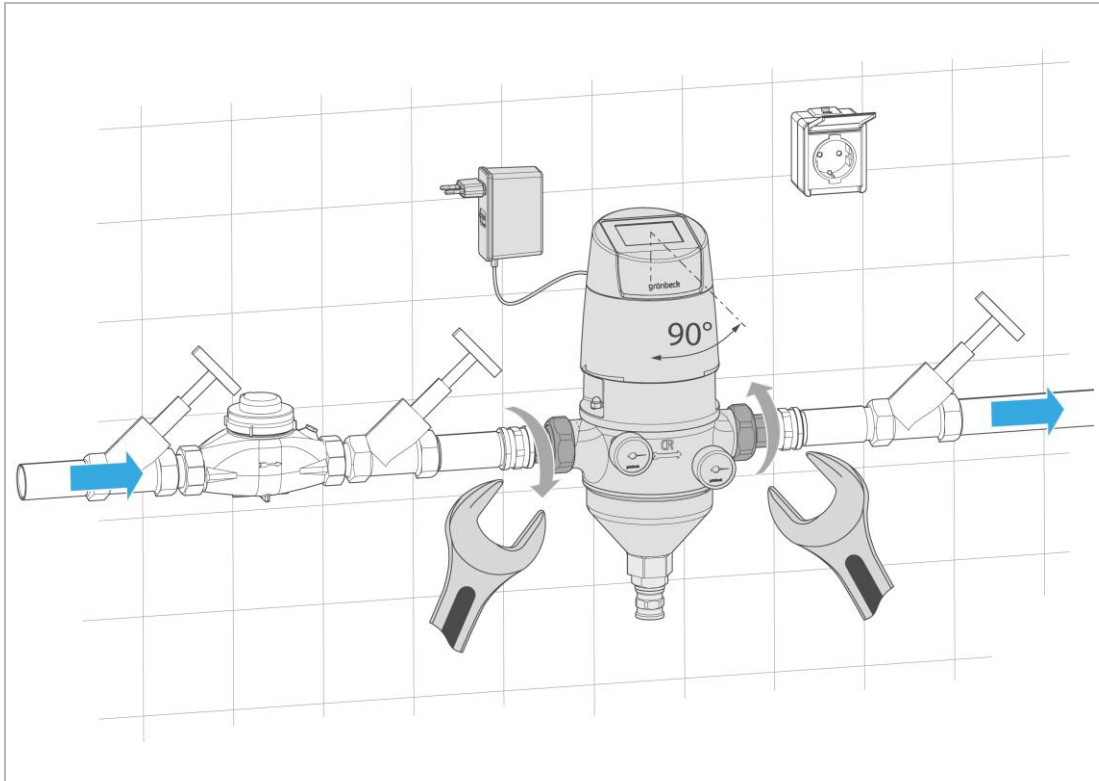


Die optionalen Drucksensoren können auf der Rückseite oder alternativ auf der Vorderseite des Filters montiert werden (siehe Kapitel 5.4.5).

5.3.2 Rückspülfilter (MRA 1" – 2") mit Verschraubungen montieren



1. Installieren Sie die Wasserzählerverschraubung in die Rohrleitung.
 - » Der Abstand zwischen den beiden Dichtungen muss folgende Größe betragen:
bei 1"/ 1¼", = 190 mm und bei 1½"/ 2" = 206 mm
2. Positionieren Sie den Filter in die Rohrleitung.
 - a Beachten Sie die Kennzeichnung der Durchflussrichtung am Filter.



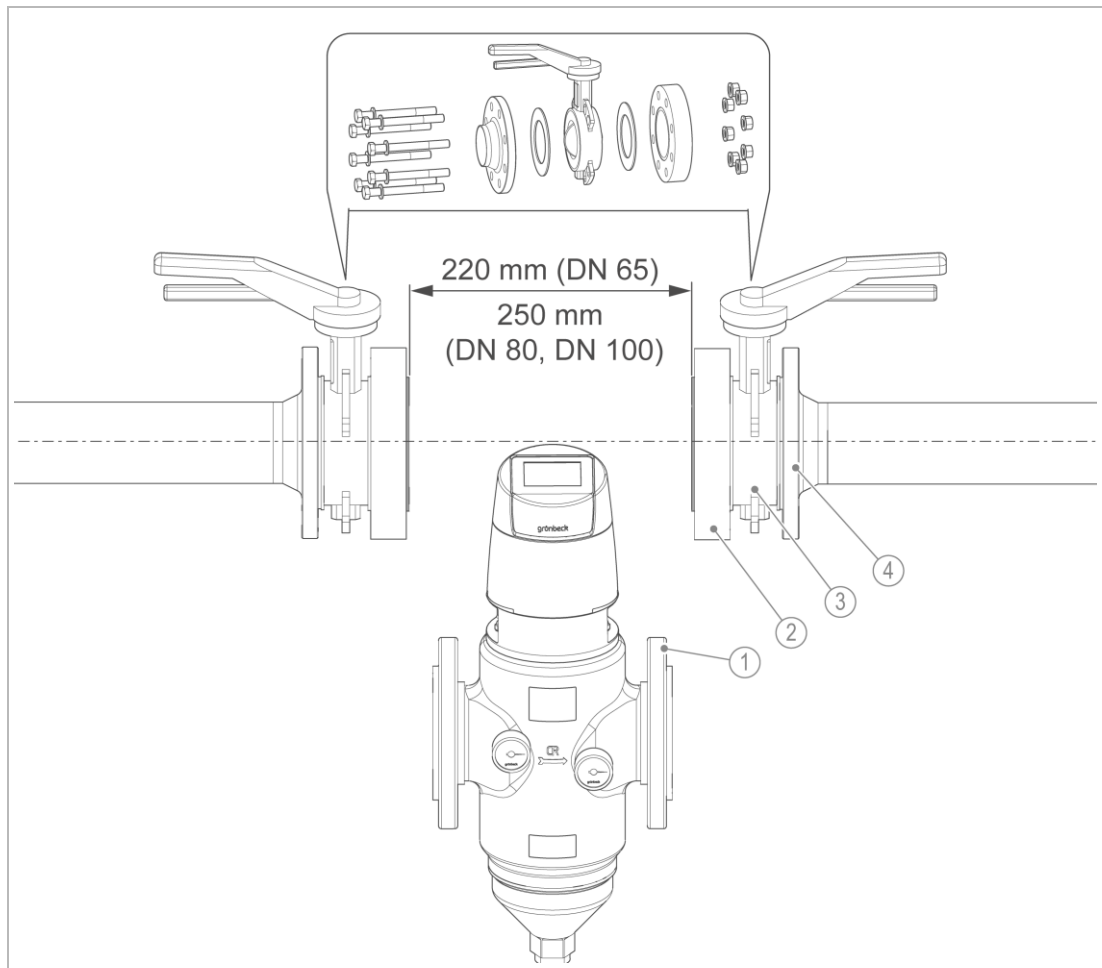
3. Installieren Sie den Filter spannungsfrei und ziehen Sie die Überwurfmutter fest an.

5.3.3 Rückspülfilter (MRA DN 65 – DN 100) mit Flanschanschluss montieren



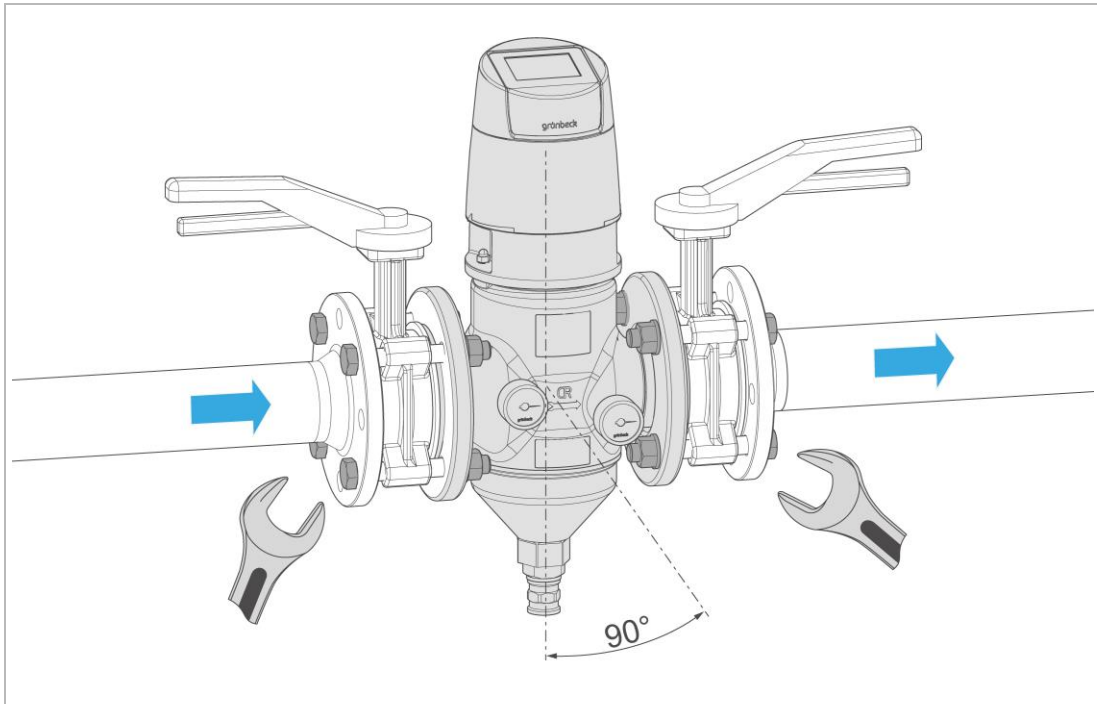
Die Rückspülfilter MRA DN 65, DN 80, DN 100 sind mit Flanschanschluss PN 16 nach DIN EN 1092-1 konstruiert.

- Beachten Sie die Technischen Daten für den Flanschanschluss (siehe Kapitel 12.5).

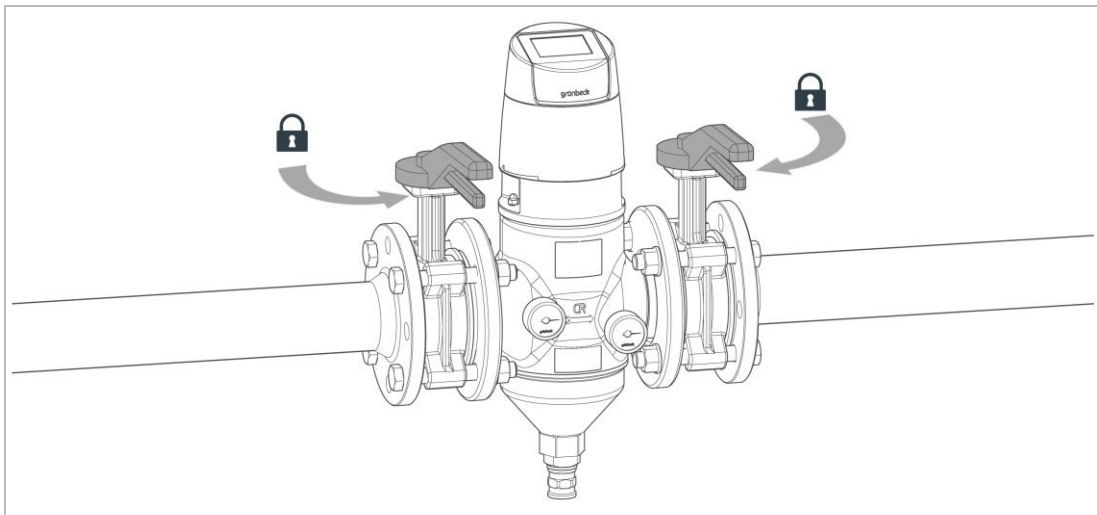


Bezeichnung	Bezeichnung
1 Losflansch am Filter	3 Absperrklappe bauseits
2 Adaptersatz bei DN 80, DN 100 optional	4 Festflansch bauseits

1. Bereiten Sie die Rohrleitung mit Flanschanschluss nach DIN EN 1092-1 vor.
 - » Der Abstand zwischen den beiden Dichtungen muss folgende Größe betragen:
bei DN 65 = 220 mm und bei DN 80/DN 100 = 250 mm



2. Positionieren Sie den Filter in die Rohrleitung.
 - a Beachten Sie die Kennzeichnung der Durchflussrichtung am Filter.
3. Schrauben Sie den Filter mit den Schraubverbindungen an den Flanschen spannungsfrei fest.
 - a Installieren Sie bei Bedarf einen Adaptersatz (optional), um die Funktion der Absperrklappen zu gewährleisten.



Die bauseitigen Absperrklappen müssen vollständig öffnen und schließen können.

- b Prüfen Sie die Funktion der Absperrklappen nach dem Einbau.

5.3.4 Anschluss für Rückspülwasser montieren



Bei Rückspülfiltern MRA mit automatischer Rückspülung muss zwingend eine Abwasserleitung mit Kanalanschluss installiert werden.



Beachten Sie vor der Montage eines optionalen Sicherheitsmagnetventils den Kapitel 5.4.6.

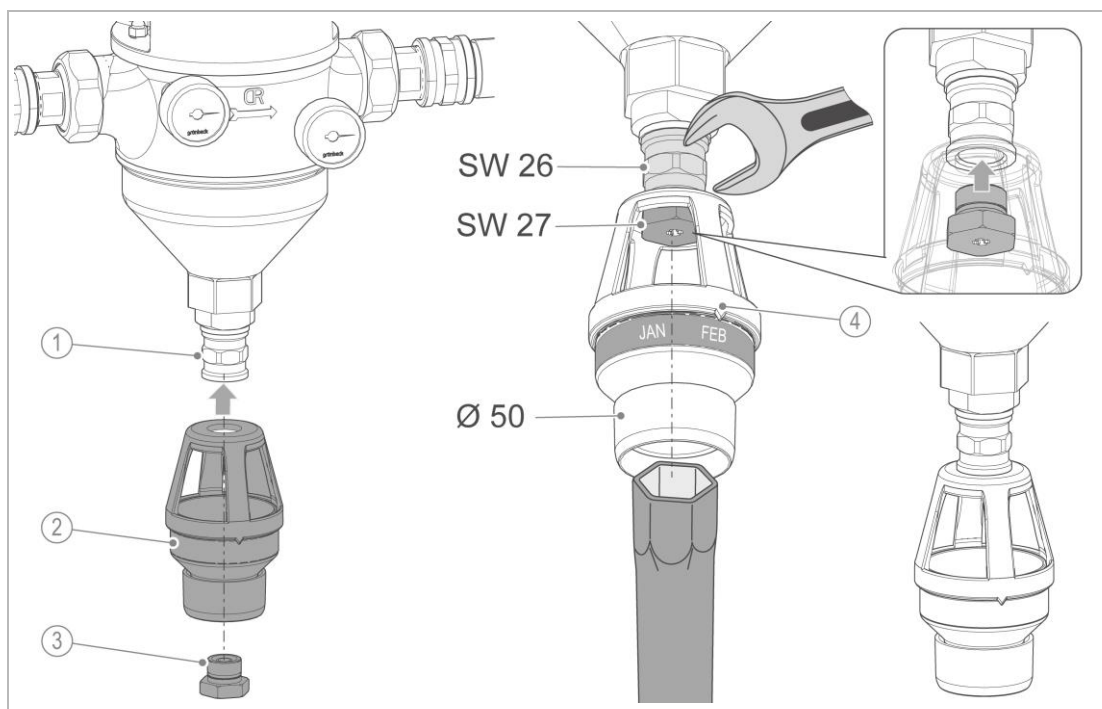


VORSICHT Spritzendes Heißwasser beim Rückspülen

- Verbrühungen bei Heißwasserfiltration ohne Abwasserleitung
- ▶ Installieren Sie bei Heißwasserfiltration eine feste Abwasserleitung am Spülwasseranschluss des Filters.

5.3.4.1 Spülwasseranschluss montieren

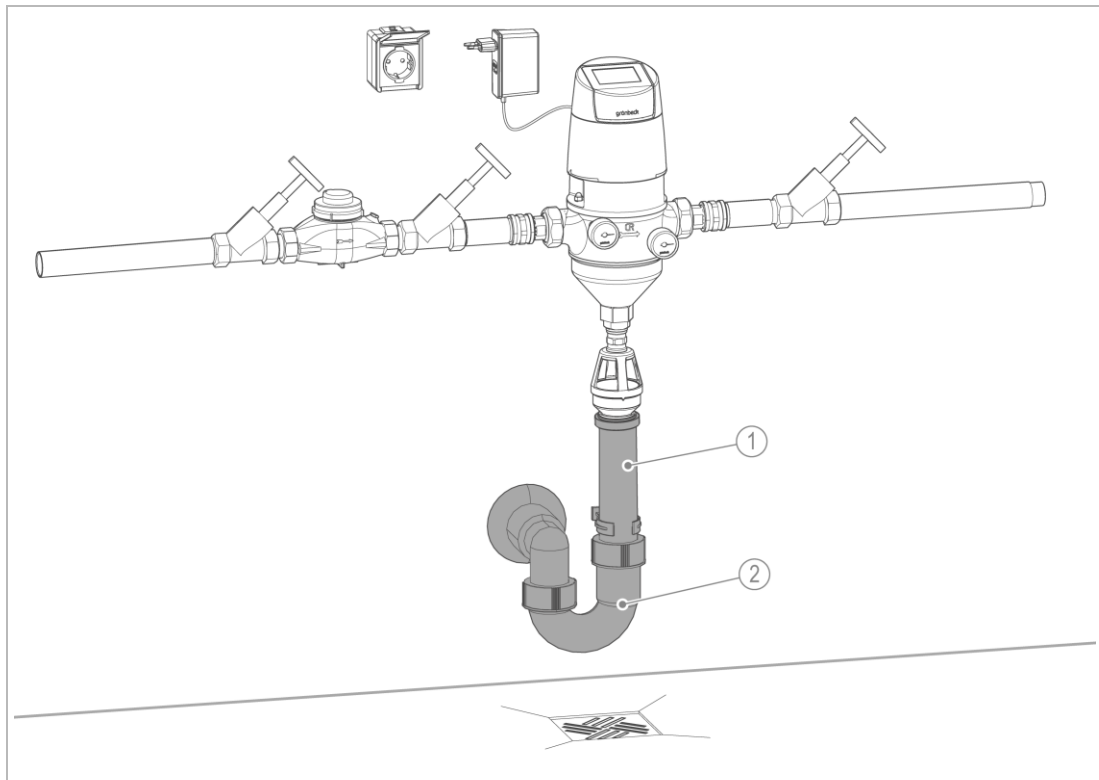
- ▶ Montieren Sie den Spülwasseranschluss am Filter.



Bezeichnung	Bezeichnung
1 Doppelmuffe	3 Düsenschraube
2 Spülwasseranschluss	4 Markierung für Monatsanzeige

1. Schieben Sie die Düsenschraube durch den Spülwasseranschluss.
2. Schrauben Sie den Spülwasseranschluss mit der Düsenschraube in die Doppelmuffe ein.
 - a Achten Sie darauf, dass die Markierung für die Monatsanzeige nach vorne zeigt.

5.3.4.2 Kanalanschluss und Abwasserleitung montieren



Bezeichnung

1 Abwasserleitung bauseits

Bezeichnung

2 Kanalanschluss DN 50 bauseits

- ▶ Installieren Sie einen Kanalanschluss (nicht im Lieferumfang enthalten).
- ▶ Installieren Sie eine Abwasserleitung als HT-Verrohrung zum Kanalanschluss.

5.4 Elektrische Installation



Die Filter sind werkseitig mit fest angeschlossenem Netzteil ausgestattet.

Die Filter sind ausschließlich für den Betrieb und die Verwendung mit Sicherheitskleinspannung SELV (Safety Extra Low Voltage) ausgelegt.



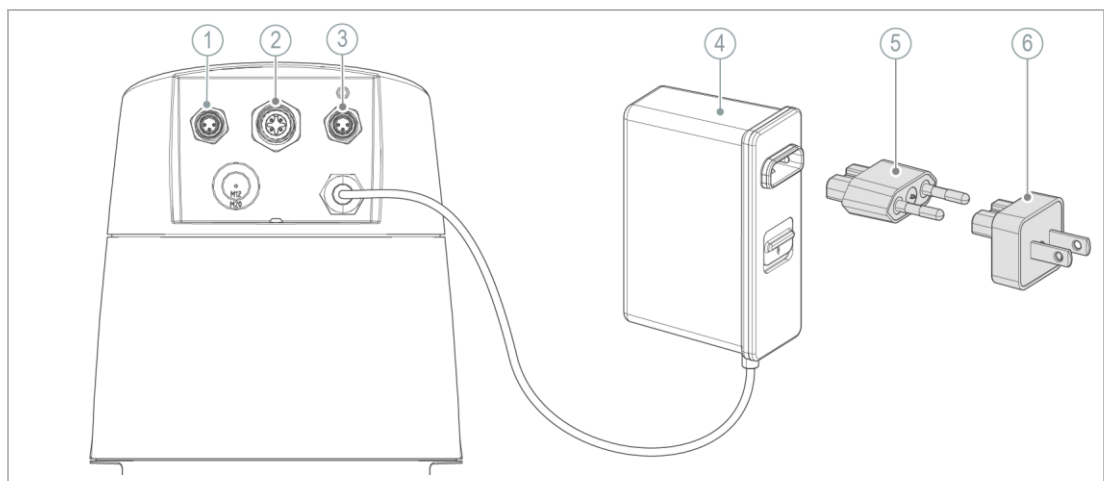
Reparaturen an der Elektrik dürfen nur von einer Elektrofachkraft durchgeführt werden.



GEFAHR Lebensgefährliche Spannung 230 V

- Schwere Verbrennungen, Herz-Kreislauf-Versagen, Tod durch elektrischen Schlag
- ▶ Lassen Sie elektrische Arbeiten, z. B. beschädigtes Netzteil oder Anschlusskabel wechseln, nur von einer Elektrofachkraft durchführen.

5.4.1 Stromversorgung vorbereiten



Bezeichnung

- | | |
|---|---|
| 1 | Anschluss für Drucksensor (Ausgangsdruck) |
| 2 | Anschluss für Sicherheitsmagnetventil |
| 3 | Anschluss für Drucksensor (Eingangsdruck) |

Bezeichnung

- | | |
|---|---|
| 4 | Netzteil (B x H x T: 33,5 x 91 x 60 mm) mit Anschlusskabel 2 m lang |
| 5 | Adapter universal (Typ C), Eurostecker |
| 6 | Adapter Taiwan (Typ A/B), optional |



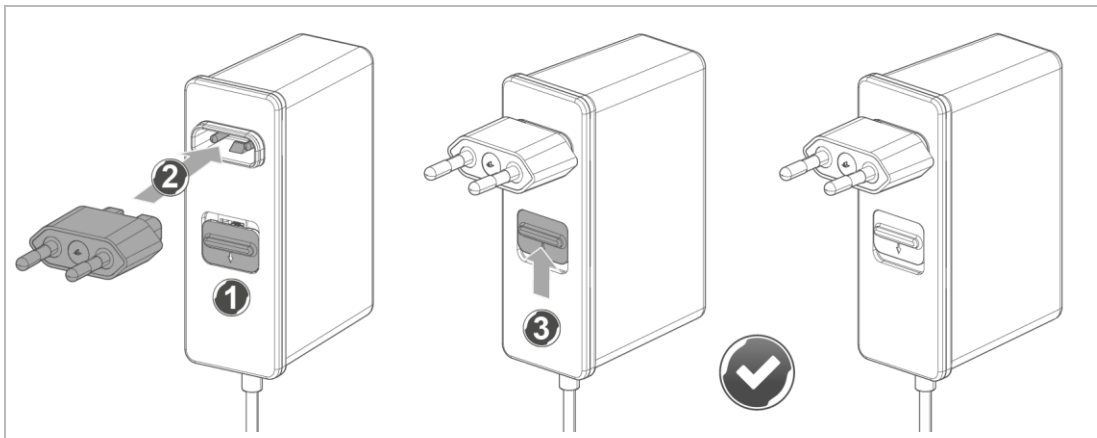
Der Adapter (Eurostecker) für das Netzteil ist für folgende Länder einsetzbar:

- Universal als Eurostecker (230 V/50 Hz, Typ C): DE, AT, CH, DK, NL, I, BE, F, ES, GUS

Ein Wechseladapter für Taiwan (10 Stück) ist optional erhältlich (siehe Kapitel 3.4).

- zu Steckernetzteil 24 VDC/60 W (110 V/60 Hz, Typ A/B): TW

5.4.1.1 Adapter ins Netzteil einstecken



1. Drücken Sie den Schieber nach unten.
2. Stecken Sie den Adapter in das Netzteil ein.
3. Prüfen Sie, ob der Schieber den eingesteckten Adapter arretiert hat.

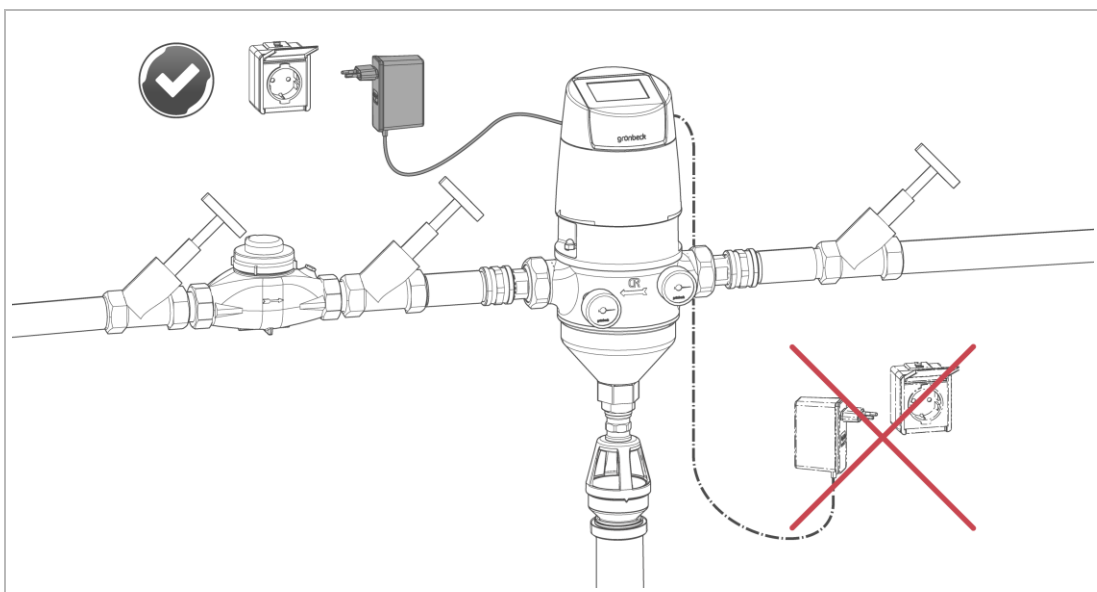
5.4.2 Netzteil an Stromversorgung anschließen

Am Kanalausgang kann Spritzwasser austreten und zu Schäden am Netzteil/Stromversorgung durch Kurzschluss führen.

Beachten Sie folgende Anforderungen an die Stromversorgung:



- Die Steckdose darf nicht unterhalb des Filters und der Wasserleitung angebracht sein.
- Die Steckdose muss so angebracht sein, dass das Produkt bei Störungen oder Wartungsarbeiten jederzeit und unmittelbar ausgesteckt werden kann.



HINWEIS Falsche Verlegung des Anschlusskabels

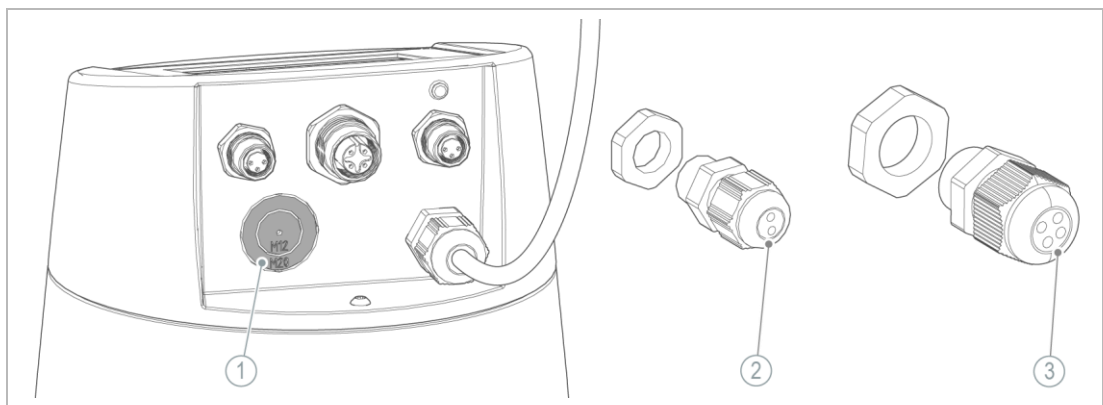
- Das Anschlusskabel kann beschädigt werden. Dies kann zu einem Kurzschluss führen.
- ▶ Verlegen Sie das Anschlusskabel so, dass es nicht gequetscht oder geknickt wird, sich verfängt und zu Knotenbildung führt.
- ▶ Achten Sie darauf, dass das Anschlusskabel andere Leitungen wie z. B. die Wasserleitung nicht berührt.
- ▶ Benutzen Sie keine Verlängerungskabel.
- ▶ Fixieren Sie das Anschlusskabel bei Bedarf an der Wandoberfläche.

5.4.3 Externe Anschlüsse herstellen



Die folgenden Tätigkeiten dürfen nur von einer Fachkraft durchgeführt werden.

Die Kabeldurchführung auf der Rückseite der Steuerungshaube ist für den bauseitigen Anschluss von externen Signalleitungen vorgesehen.



Bezeichnung	Bezeichnung
1 Kabeldurchführung mit M12/M20 Bohrung	3 M20 Kabelverschraubung für 3 oder 4 Kabel
2 M12 Kabelverschraubung für 1 oder 2 Kabel	

- ▶ Bestimmen Sie die Größe der Kabelverschraubung M12 oder M20.

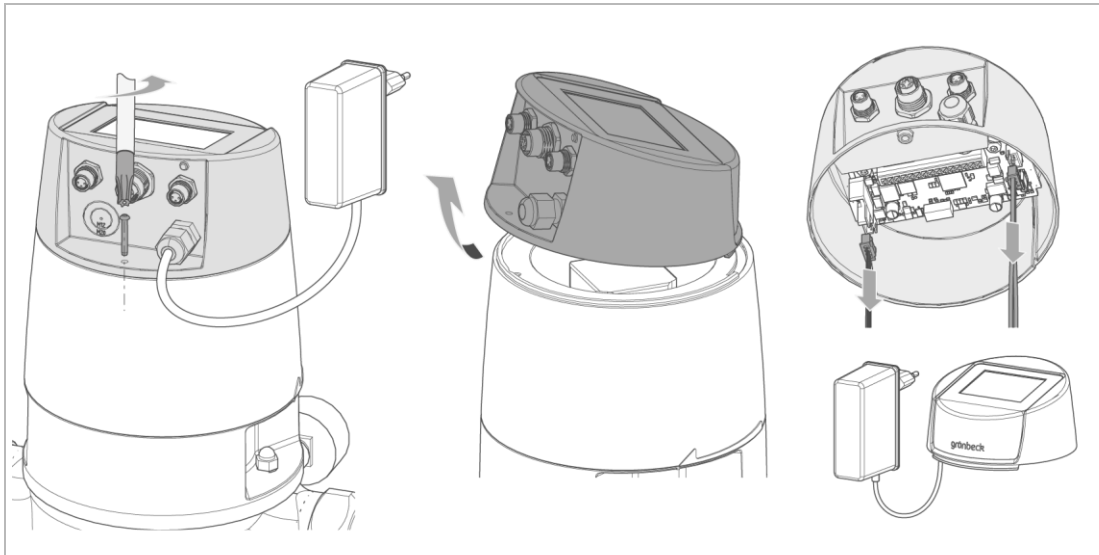


Die Kabelverschraubungen M12 und M20 sind als Set erhältlich (siehe Kapitel 3.4).

Die Größe der Kabelverschraubung hängt von der Anzahl der anzuschließenden Signalleitungen ab. In der maximalen Ausführung können 4 Kabelleitungen mit jeweils einem Durchmesser von ~ 3,8 mm – 5,2 mm durchgeführt werden.

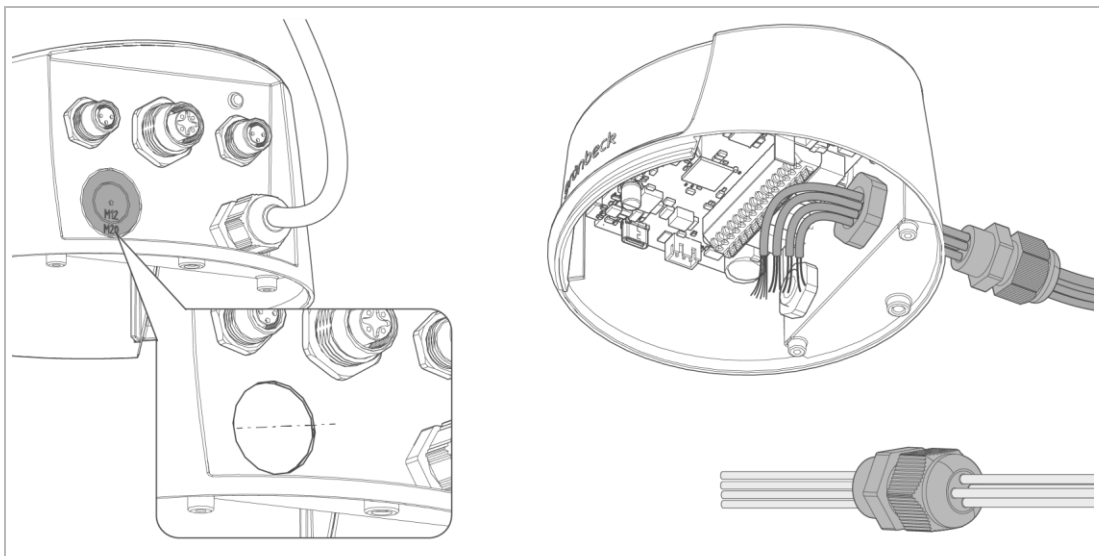
- M12 Kabelverschraubung für 1 bis 2 Kabelleitungen
- M20 Kabelverschraubung für 3 bis 4 Kabelleitungen

Steuerkopf demontieren

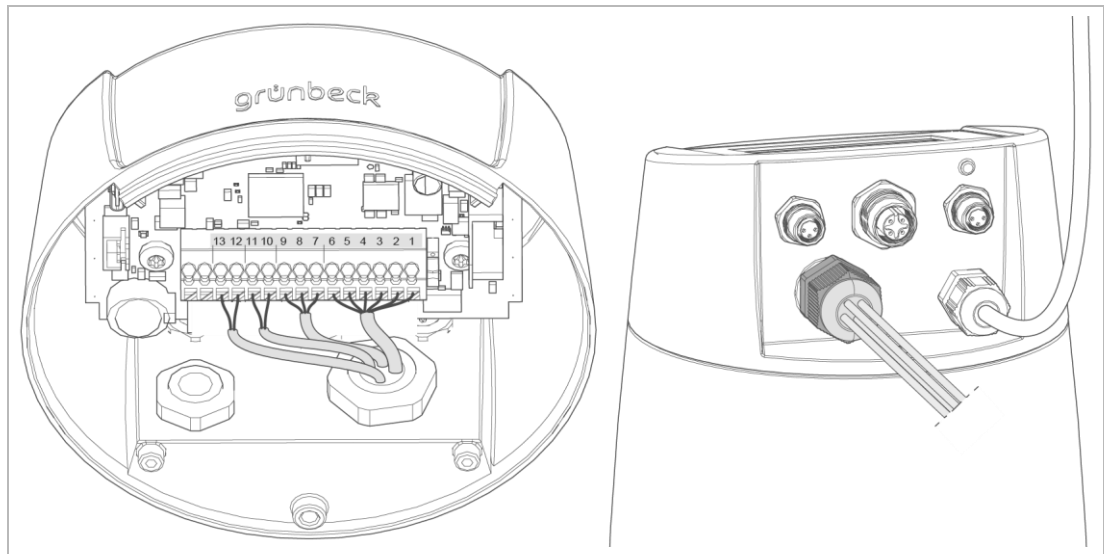


1. Lösen Sie die hintere Schraube der Steuerungshaube.
2. Heben Sie die Steuerung mit einer leichten Kippbewegung nach vorne ab.
3. Lösen Sie die Steckverbindungen für Positionssensoren **X4**, Antriebseinheit **X3** und die Funktionserdung.
4. Entfernen Sie den Steuerkopf.

Kabelverschraubung montieren

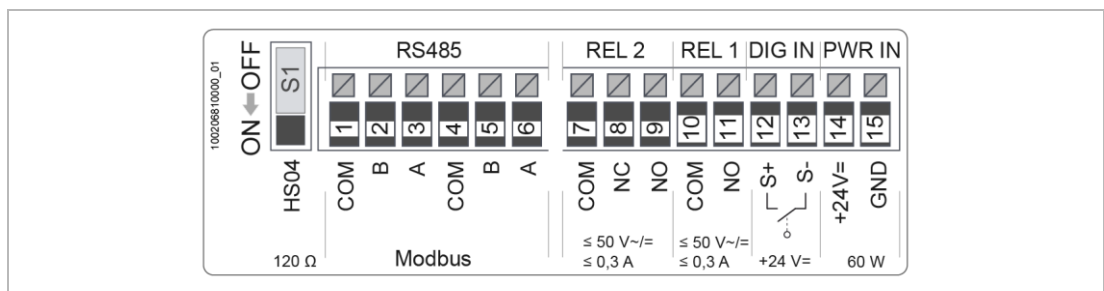


5. Stellen Sie eine passende Bohrung für die Kabelverschraubung her.
6. Führen Sie die entsprechende Anzahl der konfektionierten Kabelleitungen durch die Kabelverschraubung.
 - a Setzen Sie die passenden Dichteinsätze für die Kabelabdichtung ein.
7. Verschrauben Sie die vorbereitete Kabelverschraubung am Steuerkopf mit der Kontermutter.



8. Klemmen Sie die Signalleitungen an die Klemmleiste der Platine.
 - a Beachten Sie den Klemmenplan oder den Aufkleber am Steuerkopf.


Aufkleber Klemmleiste



9. Stellen Sie den Schalter **S1** auf **ON** (siehe Kapitel 5.4.4).
10. Stellen Sie sicher, dass die Signalleitungen zugentlastet sind.
 - a Ziehen Sie bei Bedarf die Kabelverschraubung nach und prüfen Sie die Zugentlastung.
11. Stecken Sie die Steckverbindungen für Positionssensorik **X4**, Antriebseinheit **X3** und Funktionserdung in die Steckplätze der Platine.
12. Montieren Sie den Steuerkopf.

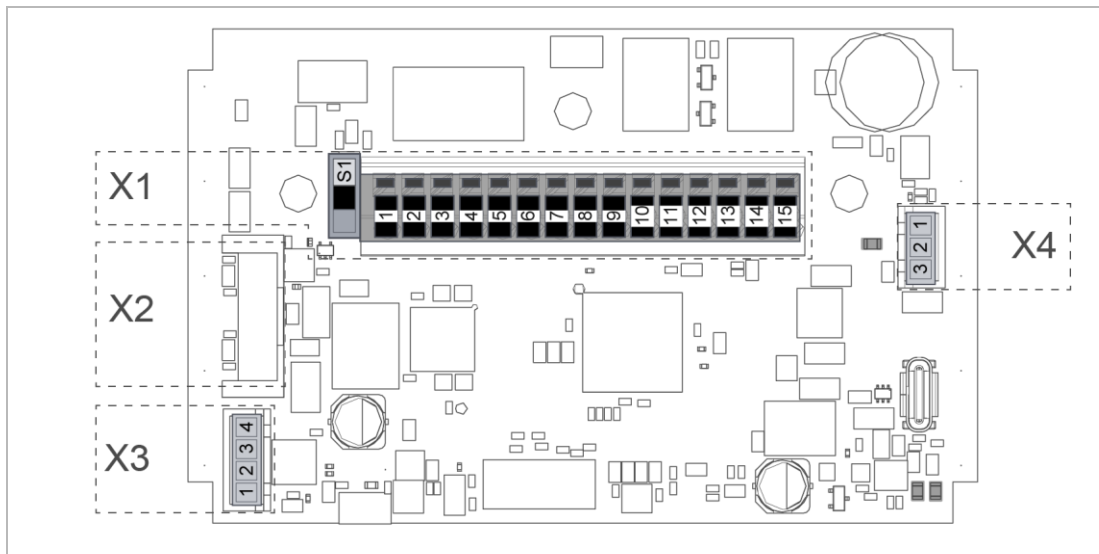
13. Programmieren Sie die belegten Ein- und Ausgänge bei der Inbetriebnahme (siehe Kapitel 7.4).



- a Wählen Sie mit den Tasten die Menüebene .
- b Stellen Sie unter Menü **Ein-/Ausgänge** die Parameter ein.

Parameter	Einstellmöglichkeiten	
Eingang	Inaktiv/Rückspülperre/Rückspülauslösung/Kaskade	Eingangskontakt
Ausgang 1	Inaktiv/Rückspülung aktiv/Kaskade/Warnung/Störungsmeldung	Ausgangskontakt
Ausgang 2	Inaktiv/Rückspülung aktiv/Kaskade/Warnung/Störungsmeldung	Störungsmeldung, Öffner/Schließer

5.4.4 Klemmenleiste der Platine



X1 (J5) Stromversorgung/Kommunikation				
Klemme	Farbe	Funktion	Signal	Kommentar
S1		HS04 Hauptschalter für Abschlusswiderstand RS485 Schnittstelle	OFF	Falls die Steuerung nicht das letzte Glied in einer Busleitung ist – HS04 auf OFF stellen
			ON	Falls die Steuerung der Abschluss in einer Busleitung ist – HS04 auf ON stellen 120 Ohm Abschlusswiderstand für Datenleitung mit 60 Ohm Impedanz

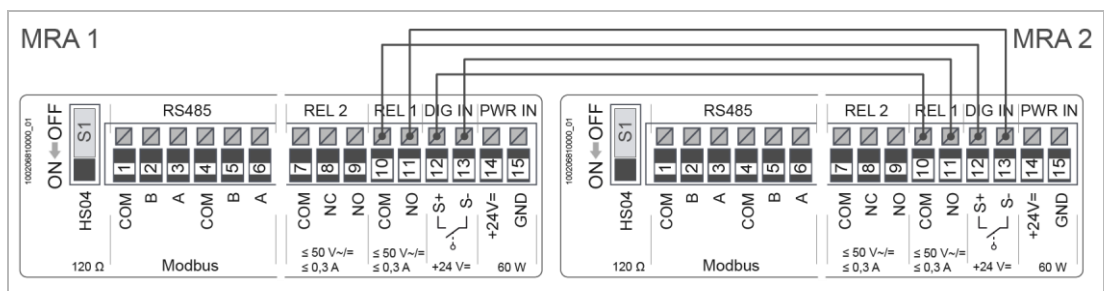
X1 (J5) Stromversorgung/Kommunikation				
1		BUS01	MOD COM	RS485-Schnittstelle Empfehlung für elektrischen Anschlussleitung: LiYCY 2x0,5 mm ² oder LiYCY 3x0,5 mm ²
2		Busschnittstelle für Modbus RTU (Halbduplex)	MOD B	
3			MOD A	
4			MOD COM	
5			MOD B	
6			MOD A	
7		DO2	REL2 COM	≤ 50 V~/=
8		Ausgang	REL2 NC	≤ 0,3 A
9		Potentialfreier Kontakt zur Signalweiterleitung	REL2 NO	
10		DO1	REL1 COM	≤ 50 V~/=
11		Ausgang Potentialfreier Kontakt zur Signalweiterleitung	REL1 NO	≤ 0,3 A
12		DI1	DIGIN1 2	DIG IN1 2: +24 V=
13		Eingang	DIGIN1 1	DIG IN1 1: GND
14	RD	PWR (Power)	+24V	60 W
15	BK	Einspeisung vom Netzteil	GND	

X2 (J2) Peripherie (Sensoren und Aktoren)
Stecker für Drucksensoren und Sicherheitsmagnetventil

X3 (J1) Antriebseinheit
Stecker für Antriebseinheit (Motor mit Getriebe)

X4 (J8) Positionssensoren
Stecker für Position des Mikroschalters

5.4.4.1 Verdrahtung bei Kaskadenschaltung



Filter 1		Filter 2	
Eingang DI1	Klemme	Klemme	Ausgang DO1
	12 (24 V=)	10 (COM)	
	13 (GND)	11 (NO)	
Ausgang DO1	Klemme	Klemme	Eingang DI1
	10 (COM)	12 (24 V=)	
	11 (NO)	13 (GND)	

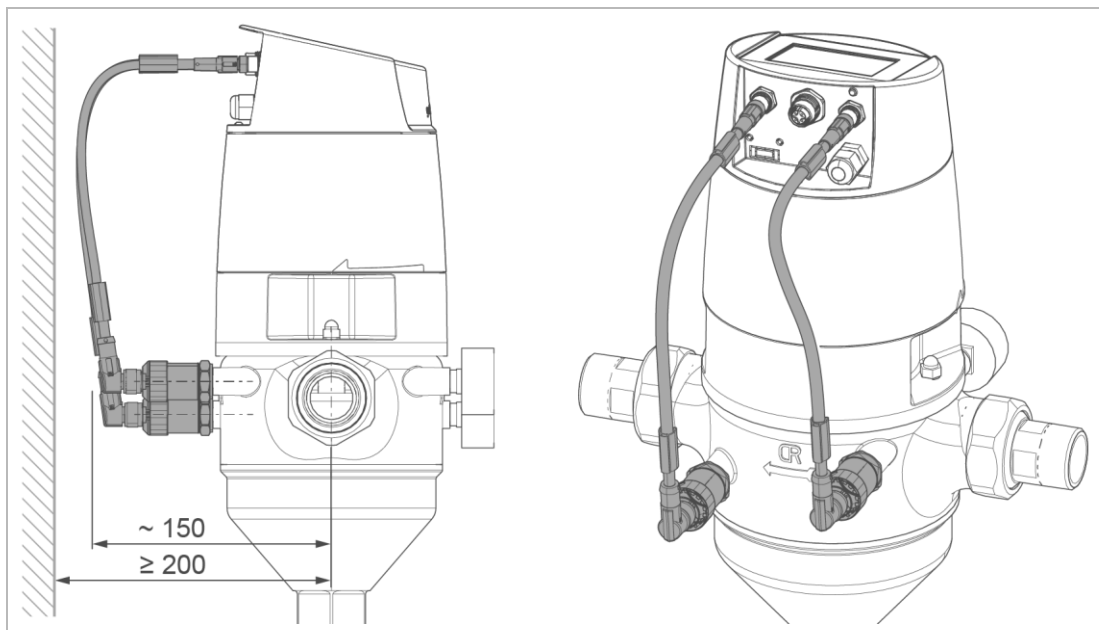
5.4.5 Drucksensoren (optional) montieren

Zur Messung des Differenzdrucks wird ein Drucksensor vor dem Filterelement (Eingangsdruck) und ein Drucksensor nach dem Filterelement (Ausgangsdruck) montiert.

Der Grenzwert des Differenzdrucks (voreingestellt 0,4 bar) wird in der Steuerung programmiert. Wird der programmierte Differenzdruck durch Verblocken des Filterelements überschritten, wird automatisch eine Rückspülung ausgelöst.



Vor einer nachträglichen Montage der Drucksensoren muss der eingebaute Filter drucklos und elektrisch spannungsfrei sein.



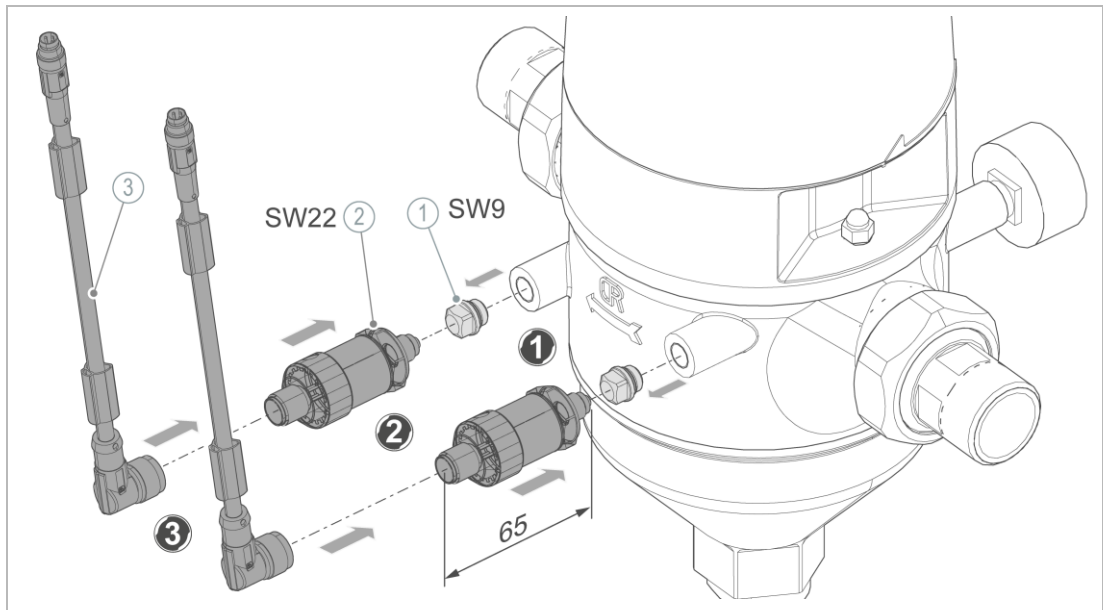
- ▶ Prüfen Sie, ob der erforderliche Mindestabstand auf der Rückseite des Filters für die Montage der Drucksensoren vorhanden ist.



Bei Platzmangel können die Drucksensoren auf der Vorderseite des Filters, anstatt der Manometer, montiert werden.

- ▶ Stellen Sie sicher, dass der Filter drucklos ist.
- ▶ Ziehen Sie das Netzteil aus der Steckdose, falls eingesteckt.
- ▶ Benutzen Sie Schutzhandschuhe.

Drucksensoren auf der Rückseite montieren



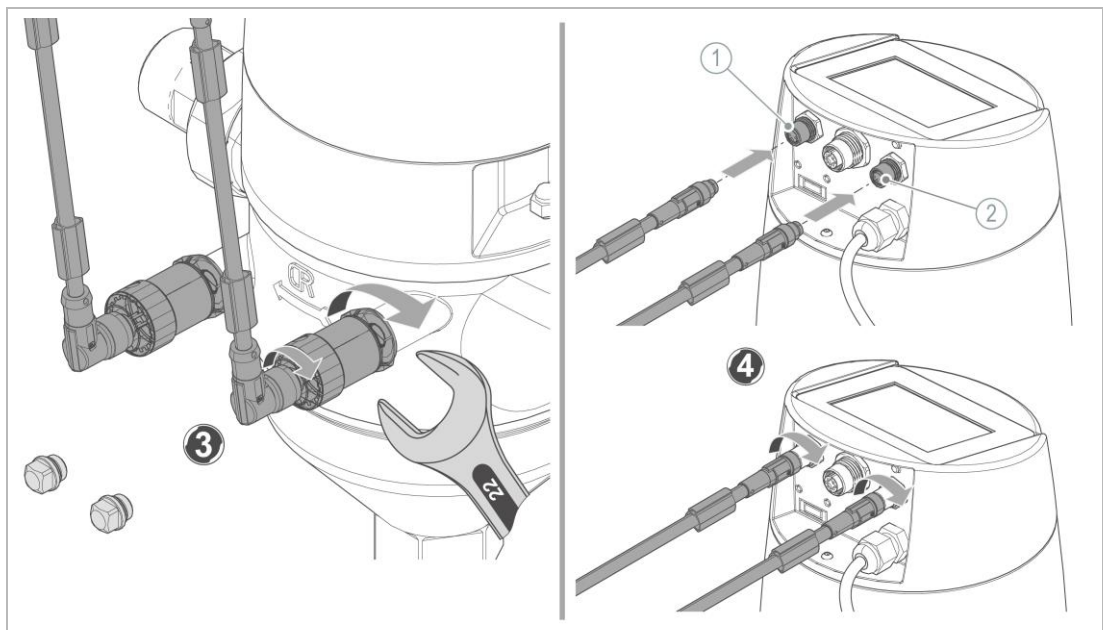
Bezeichnung

- 1 Blindstopfen
- 2 Drucksensoren

Bezeichnung

- 3 Verbindungskabel mit Rundstecker M12x1 für Drucksensoren

1. Demontieren Sie die beiden Blindstopfen.
2. Schrauben Sie die beiden Drucksensoren (mit eingelegten O-Ringen) ein.



Bezeichnung

- 1 Anschlussbuchse für Eingangsdruck

Bezeichnung

- 2 Anschlussbuchse für Ausgangsdruck

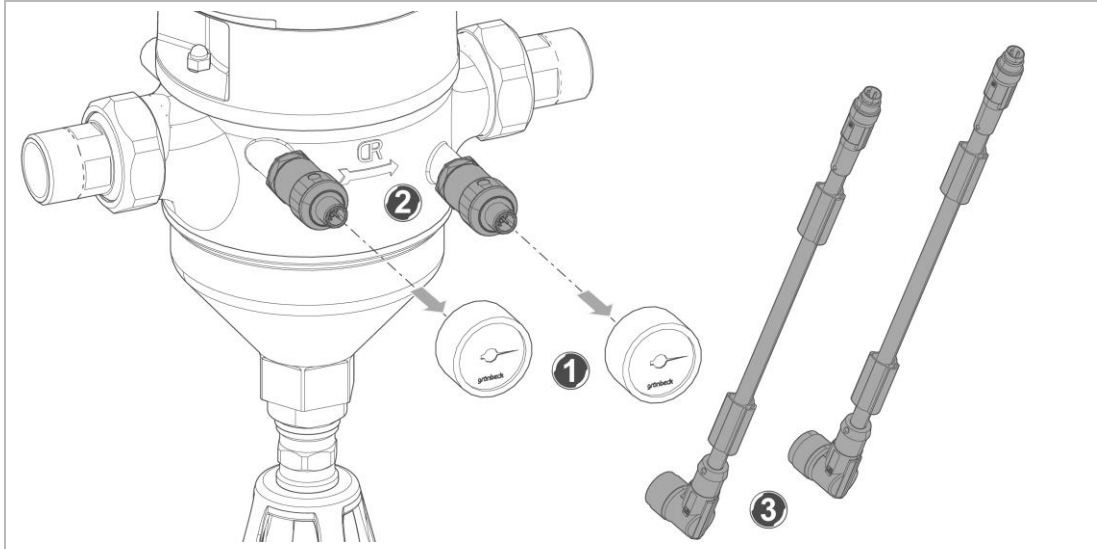
3. Stecken Sie die Rundstecker auf die Drucksensoren auf und fixieren Sie diese.
4. Stecken Sie den jeweiligen Stecker für Eingangsdruck und Ausgangsdruck in die passende Anschlussbuchse und fixieren Sie diese.

Drucksensoren auf der Vorderseite montieren

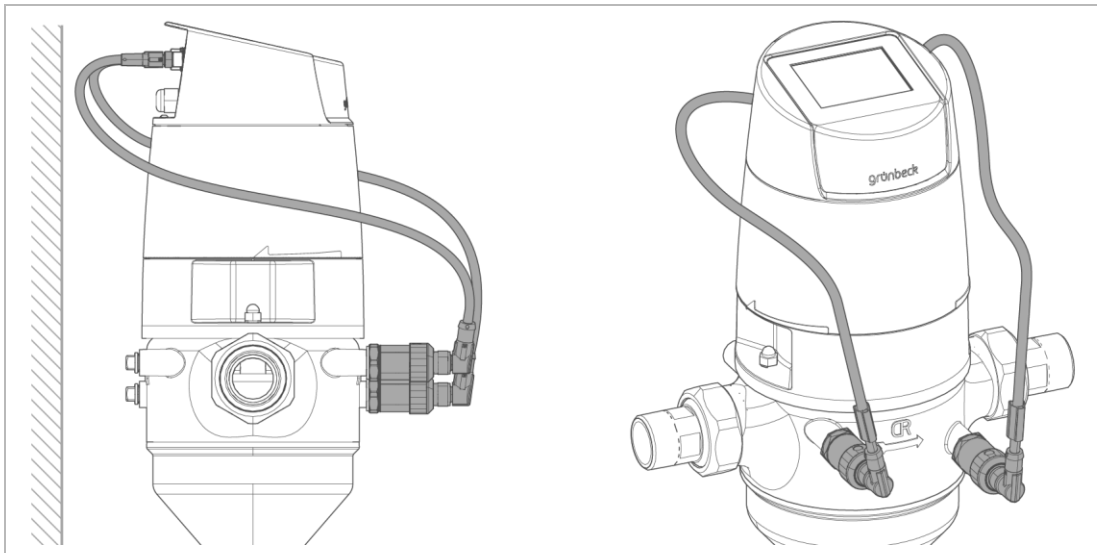


Eine analoge Ablesung des Eingangs- und Ausgangsdrucks an den Manometern wäre nicht mehr möglich.

► Montieren Sie Drucksensoren bei Platzmangel auf der Vorderseite des Filters.



1. Demontieren Sie die Manometer.
2. Montieren Sie die Drucksensoren auf der Vorderseite des Filters.
3. Schließen Sie die Verbindungskabel entsprechend Eingangs- und Ausgangsdruck an.



► Bewahren Sie die demontierten Blindstopfen und Manometer auf.

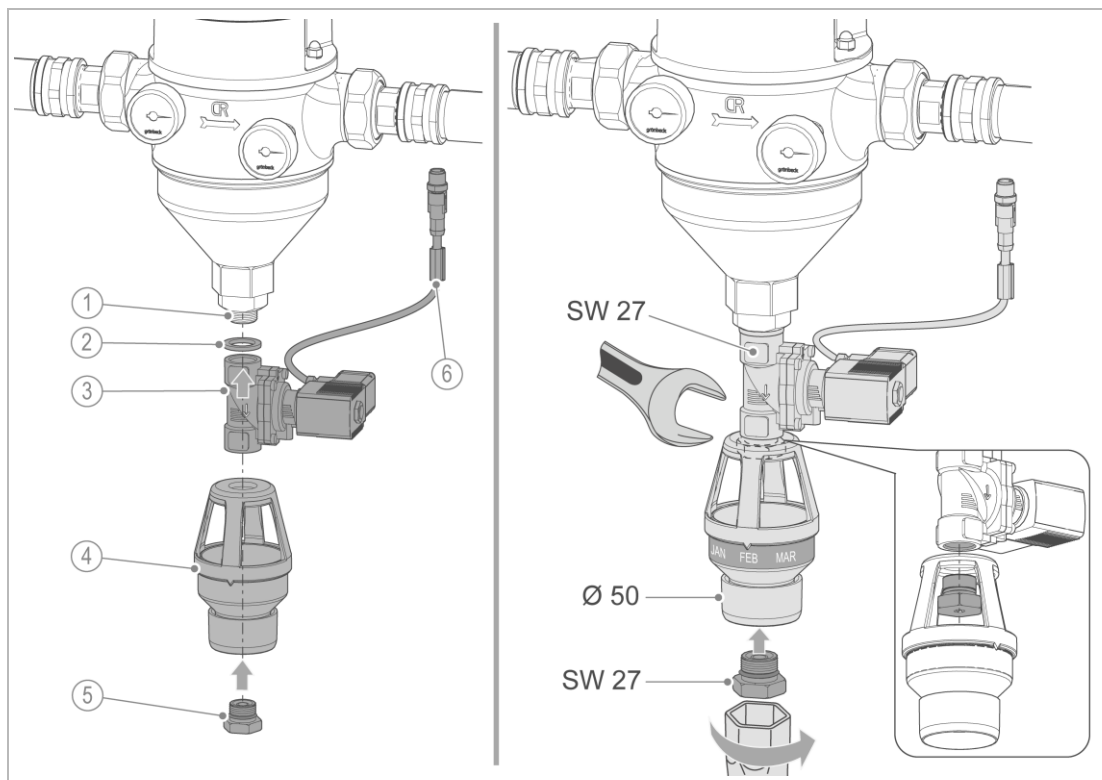
5.4.6 Sicherheitsmagnetventil (optional) montieren



Achten Sie bei der Montage des Sicherheitsmagnetventils darauf, den Steckeranschluss und das Sicherheitsmagnetventil nicht zu beschädigen.

- Der Filter muss im stromlosen Zustand (spannungsfrei) sein, sodass keine Rückspülung während der Montage des Sicherheitsmagnetventils ausgelöst wird.

- ▶ Ziehen Sie das Netzteil aus der Steckdose.
- ▶ Benutzen Sie Schutzhandschuhe.



Bezeichnung	
1	Gewindeanschluss
2	Flachdichtung
3	Sicherheitsmagnetventil

Bezeichnung	
4	Spülwasseranschluss
5	Düsenschraube mit O-Ring
6	Steckeranschluss

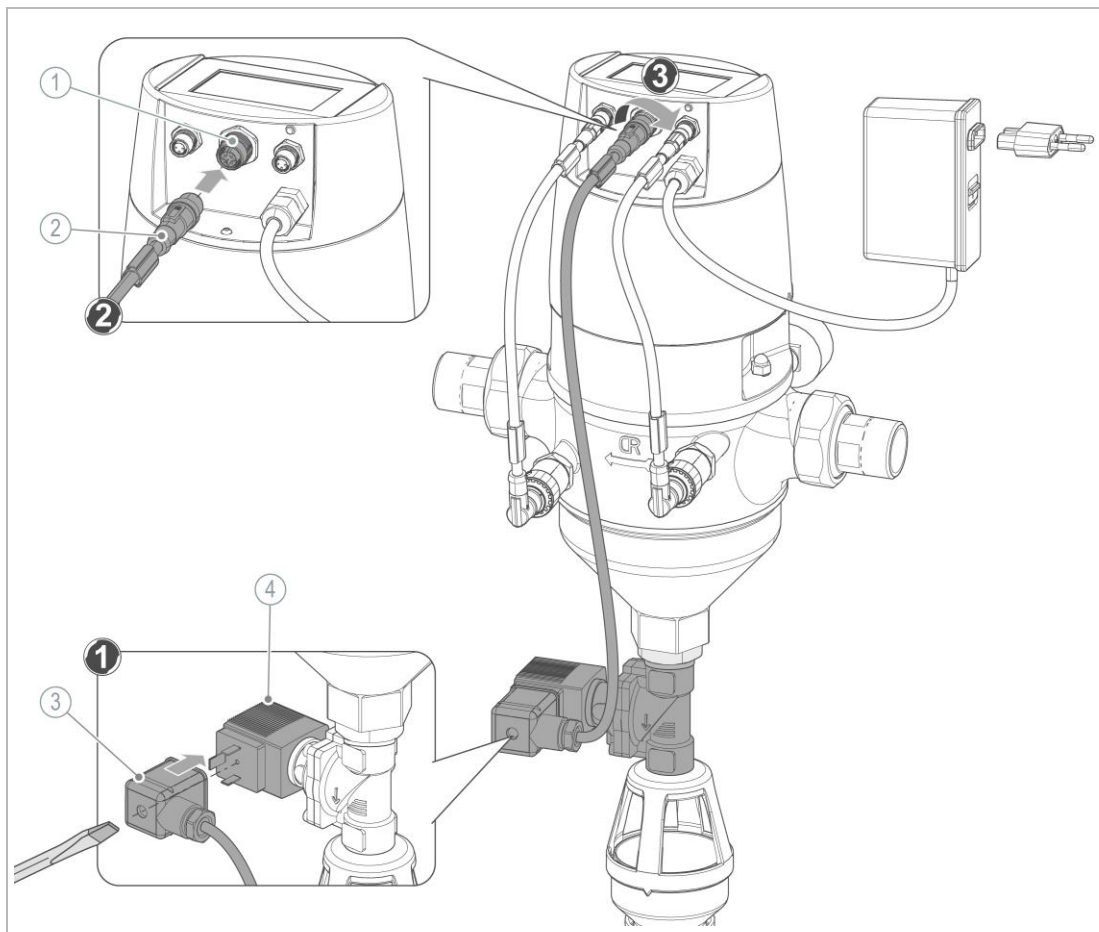
1. Demontieren Sie die Doppelmuffe.
2. Schrauben Sie das Sicherheitsmagnetventil mit eingesetzter Flachdichtung auf den Gewindeanschluss.
 - a Beachten Sie die Fließrichtung und richten Sie das Sicherheitsmagnetventil aus.
3. Schrauben Sie den Spülwasseranschluss mit der Düsenschraube am Sicherheitsmagnetventil fest.
 - a Achten Sie darauf, dass die Markierung für die Monatsanzeige nach vorne zeigt.

Sicherheitsmagnetventil anschließen

Das Sicherheitsmagnetventil ist im Ruhezustand stromlos geschlossen. Bei aktiver Rückspülung wird das Sicherheitsmagnetventil mit Strom versorgt und geöffnet.

Bei einem Stromausfall während des Rückspülens wird das Sicherheitsmagnetventil automatisch geschlossen.

Wird ein Fehler während einer Rückspülung erkannt (Defekt am Filter z. B. größere Schmutzpartikel blockieren ein vollständiges Schließen des Ventils) wird das Sicherheitsmagnetventil ebenfalls geschlossen.



Bezeichnung

- | | |
|---|--------------------------------------|
| 1 | Anschlussbuchse |
| 2 | Verbindungskabel mit Rundstecker M12 |

Bezeichnung

- | | |
|---|--------------------------------|
| 3 | Gerätesteckdose (mit Dichtung) |
| 4 | Sicherheitsmagnetventil |

1. Stecken Sie die Gerätesteckdose ein und fixieren Sie diese mit der Schraube.
2. Stecken Sie den Rundstecker in die mittlere Anschlussbuchse.
3. Fixieren Sie die Steckverbindung.

6 Inbetriebnahme



Die Erstinbetriebnahme des Produkts darf nur von einer Fachkraft durchgeführt werden.

6.1 Produkt in Betrieb nehmen

6.1.1 Erstinbetriebnahme



Der Rückspülfilter wird mit geöffnetem Ventil ausgeliefert. Das Ventil wird bei der Inbetriebnahme automatisch geschlossen.



1. Stecken Sie das Netzteil in die Steckdose.
 - » Die Steuerung startet mit Erstinbetriebnahmeprogramm **Start IBN**.
2. Folgen Sie den Anweisungen in der Steuerung (zur Bedienung der Steuerung siehe Kapitel 7).
 - a Wählen Sie Ihre **Sprache**.
 - b Stellen Sie das **Datum** ein.
 - c Stellen Sie die **Uhrzeit** ein.
 - d Starten Sie die **Geführte Inbetriebnahme**.



Eine geführte Inbetriebnahme können Sie auch später durchführen.

- e Bestätigen Sie die Abfrage **Kanalanschluss hergestellt?** mit **OK**.
- f Stellen Sie die Einheit **bar/psi/kPa** für die Druckmessung ein (nur bei angeschlossenen Drucksensoren).
- g Bestätigen Sie bei Heißwasserfiltration den Hinweis **Einsatz bei Heißwasser** mit **OK** – der Warnaufkleber „Heiße Oberflächen“ muss am Filtergehäuse sichtbar angebracht sein.
- h Bestätigen Sie die Referenzierung des Filterventils mit **OK**.
 - » Das Filterventil wird positioniert.
- i Öffnen Sie das Absperrventil am Filtereingang und bestätigen Sie mit **OK**.
- j Bestätigen Sie den angezeigten **Eingangsdruck** für Rohwasser mit **OK**.
 - » Der Eingangsdruck wird nur bei angeschlossenen Drucksensoren automatisch ausgewertet.
- k Öffnen Sie das Absperrventil am Filterausgang und bestätigen Sie mit **OK**.
- l Bestätigen Sie den angezeigten **Ausgangsdruck** für Reinwasser mit **OK**.
 - » Der Ausgangsdruck wird nur bei angeschlossenen Drucksensoren automatisch ausgewertet.
- m Starten Sie die **Rückspülung** mit **OK**.



Bezeichnung

1 Vorgangsbeschreibung

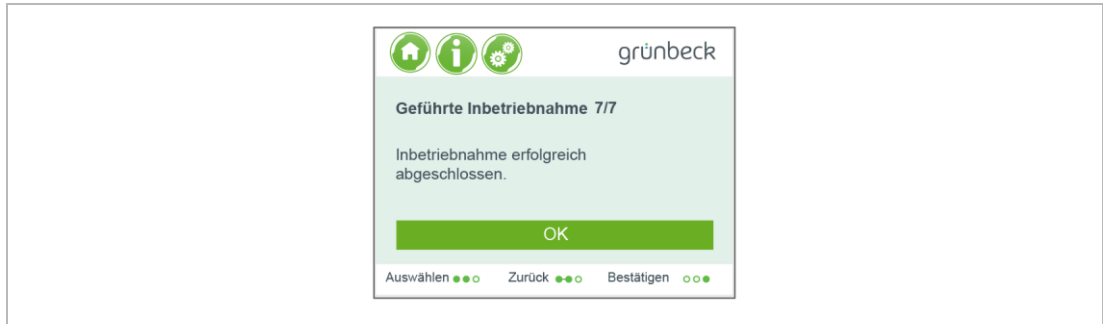
Bezeichnung

2 Darstellung aktueller Schritt



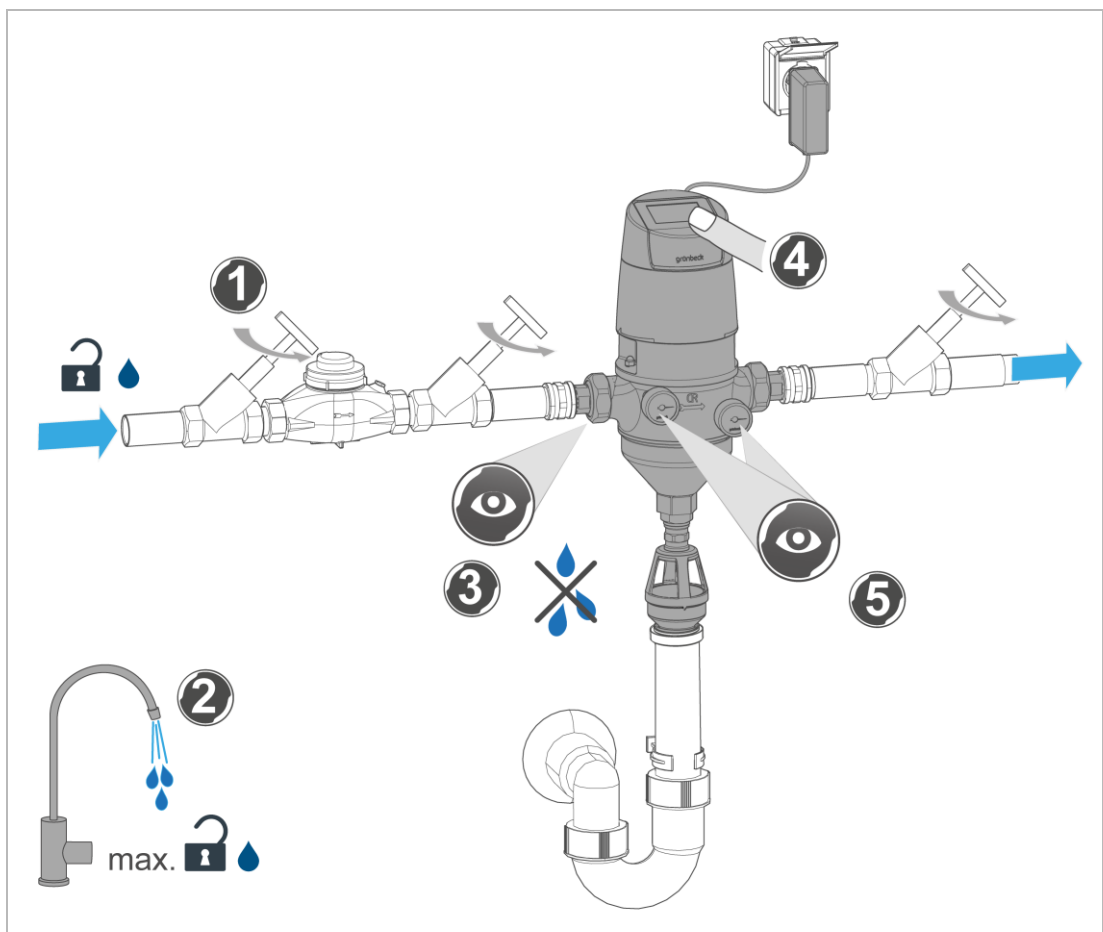
Eine Rückspülung können Sie auch später durchführen oder den Vorgang abbrechen.

- » Der Rückspülvorgang erfolgt in 3 Schritten: 1. Ventil öffnen, 2. Rückspülen, 3. Ventil schließen.
 - n Stellen Sie das Rückspülintervall 2 d ... 180 d/1 h ... 47 h ein.
 - o Stellen Sie den erforderlichen Differenzdruck ein (nur bei Ausführung mit Drucksensoren, voreingestellt auf 0,4 bar).
3. Beenden Sie eine erfolgreich abgeschlossene Inbetriebnahme mit **OK**.



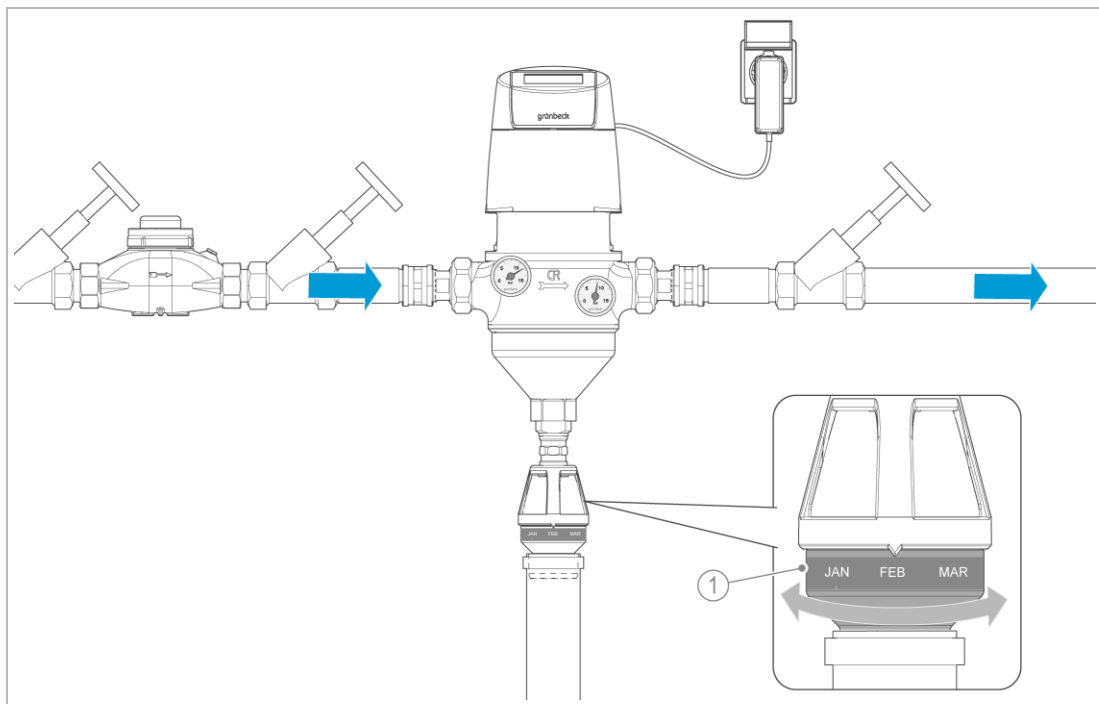
6.2 Produkt prüfen

- Führen Sie folgende Arbeitsschritte nach der Installation und nach jeder Wartung durch:



1. Öffnen Sie die Absperrventile.
2. Öffnen Sie die nächstgelegene Wasserentnahmestelle nach dem Filter maximal.
 - a Bringen Sie den maximalen Betriebsdruck auf.
 - » Der Filter ist entlüftet.
3. Prüfen Sie den Filter auf Dichtheit.
4. Führen Sie eine manuelle Rückspülung durch (siehe Kapitel 7.7).
 - a Prüfen Sie, ob das Wasser ordnungsgemäß in den Kanal gespült wird.
5. Lesen Sie den Eingangs- und Ausgangsdruck an den Manometern bei fließendem Wasser ab.
 - a Lesen Sie den Eingangs- und Ausgangsdruck im Display der Steuerung bei fließendem Wasser ab (nur bei angeschlossenen Drucksensoren).
 - b Notieren Sie die Werte im Inbetriebnahmeprotokoll.
6. Prüfen Sie die Einstellungen in der Steuerung (siehe Kapitel 7.4).
7. Prüfen Sie die Funktion der optionalen digitalen Ein- und Ausgänge.
8. Tragen Sie die Erstinbetriebnahme im Betriebshandbuch ein.
 - » Der Filter ist in Betrieb.

6.3 Monatsanzeige einstellen



Bezeichnung

- 1 Wartungsring

- Stellen Sie den Wartungsring auf den Monat der nächsten Wartung ein.

6.4 Produkt an Betreiber übergeben

- ▶ Erklären Sie dem Betreiber die Funktion des Produkts.
- ▶ Weisen Sie den Betreiber mit Hilfe der Anleitung ein und beantworten Sie seine Fragen.
- ▶ Weisen Sie den Betreiber auf notwendige Inspektionen und Wartungen hin.
- ▶ Übergeben Sie dem Betreiber alle Dokumente zur Aufbewahrung.

6.4.1 Entsorgung der Verpackung

- ▶ Entsorgen Sie das Verpackungsmaterial, sobald es nicht mehr benötigt wird (siehe Kapitel 11.2).

7 Betrieb/Bedienung

Der Betrieb des Filters erfolgt automatisch und bedarf keiner Bedienung.

Die Steuerung übernimmt das Auslösen der Rückspülungen und gibt Meldungen im Störfall aus.

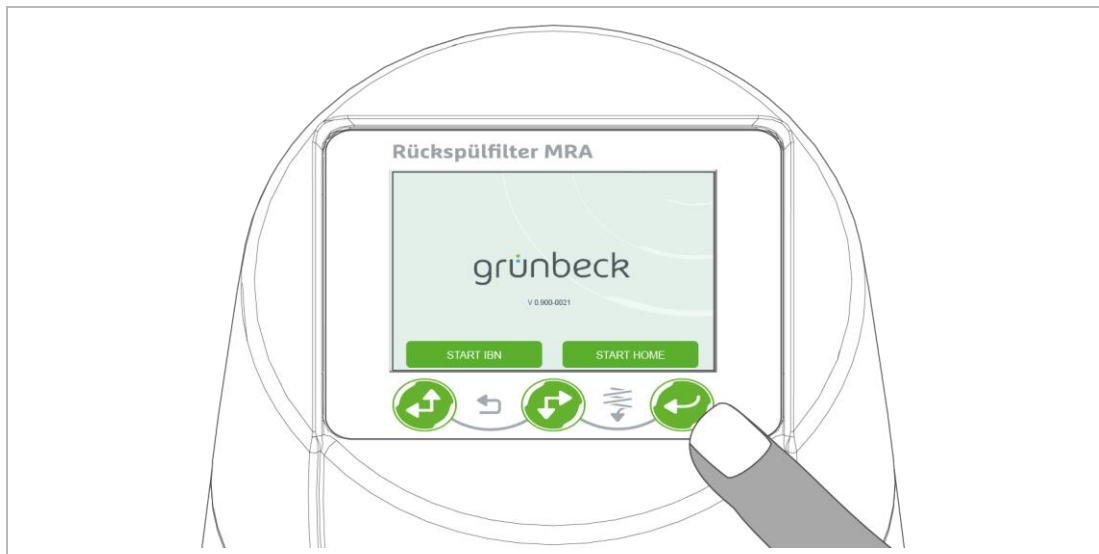
- ▶ Inspizieren Sie den Filter regelmäßig (siehe Kapitel 8.3).
- ▶ Führen Sie regelmäßig eine Wartung des Filters durch (siehe Kapitel 8.4).

7.1 Bedienkonzept

Das Produkt wird über das Bedienfeld der Steuerung bedient.

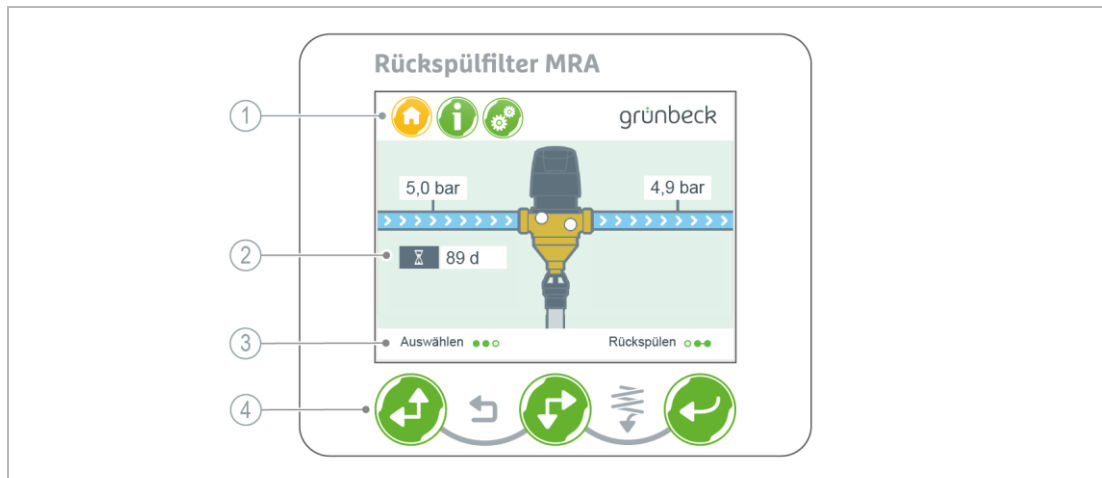
Durch Drücken einer beliebigen Taste wird das Display eingeschaltet.

In der Steuerung können Sie aktuelle Betriebswerte ablesen, Informationen abrufen und Einstellungen der Parameter vornehmen.



- » Erfolgt für 5 Minuten keine Eingabe, kehrt die Steuerung zur Grundanzeige zurück und das Display wird ausgeschaltet.
- » Nicht gespeicherte Parameter werden verworfen.

7.2 Bedienfeld



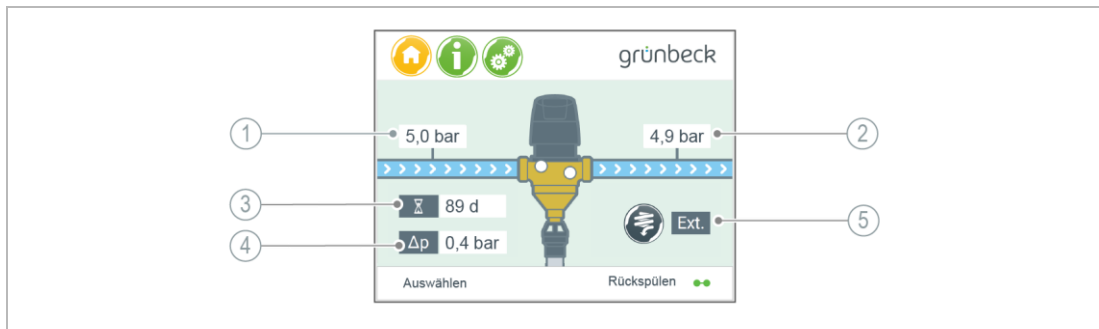
Bezeichnung	Bedeutung/Funktion
1 Anzeige	Menüebenen: Home/Information/Einstellungen
2 Display-Anzeige	Grundanzeige <ul style="list-style-type: none"> Erfolgt für 5 Minuten keine Eingabe, schaltet sich das Display aus
3 Navigationsleiste	Information über mögliche Bedienung mit Bedientasten <ul style="list-style-type: none"> Auswählen, Bestätigen, Rückspülen Quittieren, Abbrechen, Zurück Bewegen des Auswahlfelds: nach oben, nach unten, links, rechts
4 Bedientaste	 <ul style="list-style-type: none"> Menü wählen Einstellen von Werten Zahlenwert eines Parameters vergrößern Programmschritt auswählen
Bedientaste	 <ul style="list-style-type: none"> Menü wählen Einstellen von Werten Zahlenwert eines Parameters verkleinern Programmschritt auswählen
Bedientaste	 <ul style="list-style-type: none"> Eingabe bestätigen Störungen quittieren Übernehmen eines Parameters Programmschritt starten oder abbrechen Meldung quittieren
Tastenkombination	  +  <ul style="list-style-type: none"> Rückspülung manuell starten
Tastenkombination	  +  <ul style="list-style-type: none"> Geöffneten Parameter schließen, ohne zu speichern (Anzeigewert bleibt erhalten) Zur Grundanzeige zurückkehren (2x drücken) In die Menüebene zurückspringen Rückspülvorgang abbrechen

7.3 Display-Anzeige

Home

- Wählen Sie mit den Tasten die Menüebene .

Die Home-Ansicht kann je nach Ausstattung (mit/ohne Drucksensoren) und Einstellungen des Filters verschiedene Werte anzeigen.



Bezeichnung

- 1 Aktueller Wert Eingangsdruck
- 2 Aktueller Wert Ausgangsdruck
- 3 Rückspülen über Zeit ist aktiv

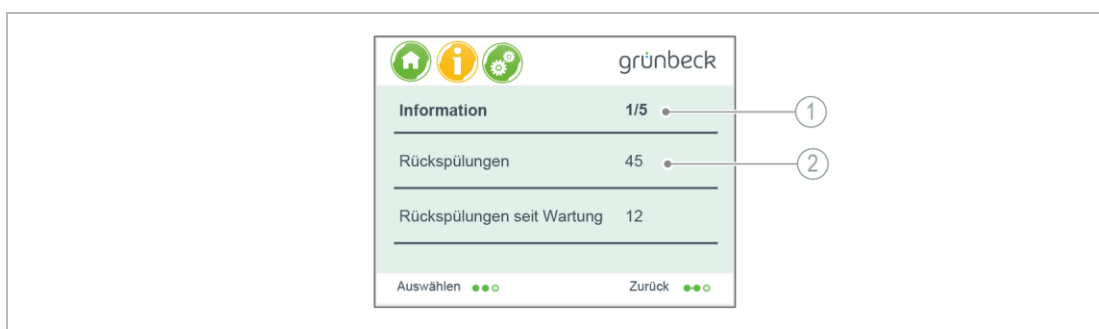
Bezeichnung

- 4 Rückspülen über Differenzdruck ist aktiv
- 5 Rückspülen über externes Signal ist aktiv

Abhängig von eingestellten Werten und Aktionen zeigt das Display in der Menüebene **Home** die aktuellen Parameter an.

Information

- Wählen Sie mit den Tasten die Menüebene .



Bezeichnung

- 1 Informationsseite

Bezeichnung

- 2 Anzeige aktueller Werte

Folgende Werte können in der Menüebene **Information** abgerufen werden:

- Anzahl der durchgeführten Rückspülungen insgesamt
- Anzahl der Rückspülungen seit Wartung
- Vergangene Tage seit letzter Wartung
- Durchgeführte Wartungen
- Erstinbetriebnahme des Filters **Datum**
- Hardware-Version
- Software-Version
- Kontakt des Herstellers


Einstellungen

► Wählen Sie mit den Tasten die Menüebene .



Bezeichnung	Bezeichnung
1 Seite/n der entsprechenden Einstellungsebene	2 Parameter zum Einstellen

Folgende Parameter können in der Menüebene **Einstellungen** ausgewählt und eingestellt werden:

- Rückspülung
- Sprache/Datum/Uhrzeit
- Ein-/Ausgänge
- Wartung quittieren
- Meldungen/Störungen
- Fehlerspeicher
- Modbus RTU
- Systemparameter ()
- Rücksetzen auf Werkseinstellungen
- Inbetriebnahmeprogramm starten

7.4 Einstellungen vornehmen



Eine fehlerhafte Bedienung kann zu gefährlichen Betriebszuständen und gegebenenfalls zu Personenschäden führen.



Die werkseitigen Einstellungen werden in nachfolgenden Tabellen grau hinterlegt angezeigt.

Ebene	Parameter	Einstellbereich	Kommentar
Rückspülung	Rückspülkriterium Δ -p	Aktiv Inaktiv	Differenzdruckauswertung <ul style="list-style-type: none"> • Automatische Erkennung, wenn Drucksensoren eingesteckt sind, Wert wird auf Aktiv gesetzt • kann bei angeschlossenen Drucksensoren manuell aktiviert und deaktiviert werden
	Ab Druckdifferenz Δ -p	0,2 ... 0,4 ... 3,0 bar	Differenzdruckauslösung <ul style="list-style-type: none"> • wird bei Erkennung der Drucksensoren auf 0,4 bar gesetzt • kann manuell verändert werden
	Rückspülintervall	1 h ... 47 h 2 d ... 90 ... 180 d	90 Tage als Werkseinstellung <ul style="list-style-type: none"> • kann verändert, allerdings nicht deaktiviert werden
	Rückspül Sperre	Aktiv Inaktiv	Zeit, in der keine Rückspülungen durchgeführt werden
	Rückspül Sperre von	16:00 Uhr	Anfang der Sperrzeit
	Rückspül Sperre bis	18:00 Uhr	Ende der Sperrzeit
	Sprache/ Datum/ Uhrzeit	Uhrzeit	hh:mm Uhr
Datum		dd:mm:jj	aktuelles Datum einstellen
Auto. Zeitumstellung		Aktiv Inaktiv	Uhrzeit an die gewünschte Zeitzone automatisch anpassen
Zeitzone		Sommer Winter	Aktuelle Zeitzone für Sommer- oder Winterzeit
Einheit		bar/psi/kPa	Druckmesseinheit
Sprache		Sprachauswahl	Sprache über Auswahl der entsprechenden Landesflagge auswählen
			Deutsch (de), Englisch (en), Französisch (fr), Italienisch (it), Spanisch (es), Niederländisch (nl), Dänisch (da), Polnisch (pl), Tschechisch (cs), Rumänisch (ro), Slowenisch (sl), Slowakisch (sk), Chinesisch Traditionell (zh-tw), Estnisch (et)
Ein-/Ausgänge	Eingang	Inaktiv/Rückspül Sperre/Rückspülauslösung/Kaskade	Programmierbarer Eingangskontakt
	Ausgang 1	Inaktiv/Rückspülung aktiv/Kaskade/Warnung/Störungsmeldung	Programmierbarer Ausgangskontakt
	Ausgang 2	Inaktiv/Rückspülung aktiv/Kaskade/Warnung/Störungsmeldung	Störungsmeldung NCC (Öffner/Schließer)
Wartung	Wartung quittieren	Ja/Abbrechen	Wartung durchgeführt?
	Wartungsintervall	1 ... 365 d	Zeit bis zur nächsten Wartung einstellen
Meldungen/ Störungen	Meldung Ausgangsdruck	< 0 ... 2 ... 16 bar	Prog. Ausgang schließt bei Unterschreitung des eingestellten Wertes (Ausgangsdruck)
		0 = deaktiviert = default	<ul style="list-style-type: none"> • Menüpunkt erscheint nur wenn Drucksensoren angeschlossen bzw. aktiviert sind

Ebene	Parameter	Einstellbereich	Kommentar	
	Meldung Rückspülversuche	0 ... 3	Kann der Differenzdruck innerhalb der eingestellten Rückspülversuche nicht den Grenzwert unterschreiten, erscheint eine Meldung. <ul style="list-style-type: none"> • Filterelement ist zu verschmutzt • Differenzdrucksignal steht dauerhaft an 	
Fehlerspeicher	Meldung Wartung	jj.mm.dd hh:mm	Datum und Uhrzeit <ul style="list-style-type: none"> • 20 Meldungen/Störungen hinterlegen 	
	Meldung Ausgangsdruck	jj.mm.dd hh:mm		
	Störung Antrieb	jj.mm.dd hh:mm		
	Rücksetzen Werkseinstellung	jj.mm.dd hh:mm		
Modbus RTU	Adresse	0 ... 225	Grundeinstellungen für Modbus-Schnittstelle (Weitere Informationen siehe Kundendienstanleitung)	
	Baudrate	9600/19200/38400		
	Parität	Keine Gerade/Ungerade		
	Stoppbits	0 ... 1 ... 127		
	Timeout	100 ... 60.000 ms		In Millisekunden
	Frame-Größe	128/256/512 kB		Wert von 256 Byte ist statisch hinterlegt und nicht veränderbar
Systemparameter			Nur für Kundendienst	
Werkseinstellungen	Filter auf Werkseinstellungen zurücksetzen	Ja/Abbrechen	Bei auftretendem Softwarefehler	
Geführte Inbetriebnahme		Starten/Später	Inbetriebnahmeprogramm starten	
	Datum	dd:mm:jjjj	aktuelles Datum eintragen	
	Uhrzeit	hh:mm	aktuelle Uhrzeit eintragen	
	Geführte Inbetriebnahme	Starten/Später	Auswahl zur Bestätigung	
	Kanalanschluss hergestellt?	OK	Abfrage bestätigen	
	Einheit	bar/psi/kPa	Einheit für Wasserdruck auswählen (nur bei angeschlossenen Drucksensoren)	
	Einsatz bei Heißwasser	Abbrechen/OK	Hinweise beachten: <ul style="list-style-type: none"> • Schutzhandschuhe benutzen • Warnaufkleber (Heiße Oberflächen) auf Filtergehäuse vorhanden 	
	Referenzierung	OK	Positionierung Filterventil bestätigen	
	Absperrventil Filtereingang öffnen	OK	Prüfen, ob Wassereingang offen ist und bestätigen	
	Eingangsdruck	x,xx bar	Anzeige Eingangsdruck für Rohwasser <ul style="list-style-type: none"> • wird automatisch ausgewertet (nur bei angeschlossenen Drucksensoren) 	
	Absperrventil Filterausgang öffnen	OK	Prüfen, ob Wasserausgang offen ist und bestätigen	
	Ausgangsdruck	x,xx bar	Anzeige Ausgangsdruck für filtriertes Reinwasser <ul style="list-style-type: none"> • wird automatisch ausgewertet (nur bei angeschlossenen Drucksensoren) 	
	Rückspülen starten?	OK/Später	Auswählen	
	Rückspülen 1/3 Ventil wird geöffnet	Abbrechen	Starten des Rückspülvorgangs abbrechen	
	Vorgang abbrechen?	Ja/Nein	für Abbrechen Ja wählen	
Rückspülen 2/3 Rückspülen aktiv	Abbrechen	Vorgang während des Rückspülens abbrechen		

Ebene	Parameter	Einstellbereich	Kommentar
	Vorgang abbrechen?	Ja/Nein	für Abbrechen Ja wählen
	Rückspülen 3/3 Ventil wird geschlossen		Rückspülvorgang wird beendet
	Rückspülintervall	2 d ... 180 d 1 h ... 47 h	Zeit für das Rückspülintervall auswählen oder einstellen
	Differenzdruck	0,2 ... 0,4 ... 3,0 bar	Zur Auslösung des Rückspülvorgangs (nur bei angeschlossenen Drucksensoren) einstellen
	Inbetriebnahme erfolgreich abgeschlossen	OK	Nach Bestätigung zeigt die Steuerung die Anzeige Home

7.4.1 Systemparameter einstellen



Die Einstellungen für Systemparameter sind codegeschützt.

Die Systemparameter dürfen nur vom Kundendienst verändert werden.

Wird ein Menüpunkt aufgerufen, der eine bestimmte Berechtigungsebene erfordert, erscheint ein Fenster zur Eingabe des Codes.



► Geben Sie den entsprechenden Code **xxx** ein.

7.5 Modbus RTU

Die Steuerung kann ergänzend zu den digitalen/binären Schnittstellen über eine RS485-Schnittstelle via Modbus eingebunden werden.

Um eine Verbindung mit der Steuerung aufzubauen, muss der Host dieselben Kommunikationsparameter aufweisen (siehe Parameter für Modbus RTU).



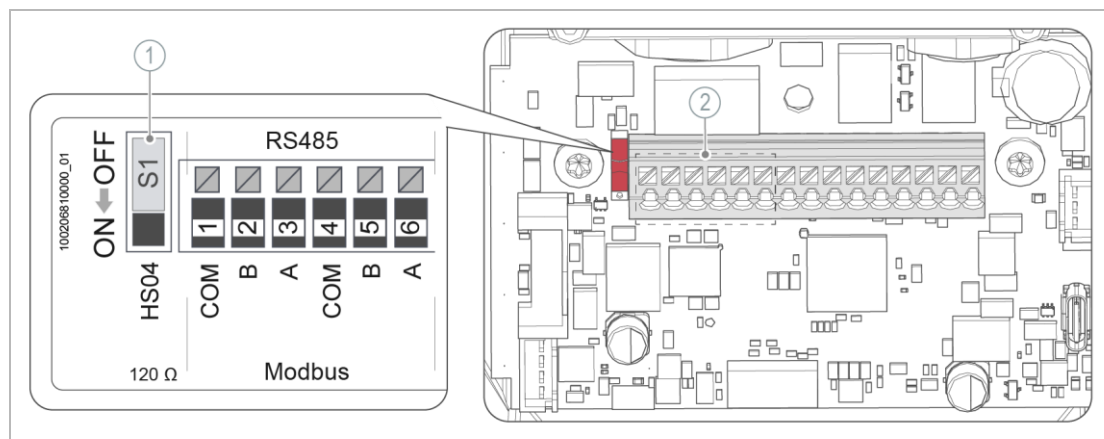
Der Filter kann als Knoten in einen existierenden Bus eingebunden werden, der einen Host besitzt. Der Filter selbst kann nicht als Host agieren.

Um eine ideale Verbindung zu gewährleisten, sollte die Datenleitung eine Impedanz von 60 Ohm aufweisen.

Anschluss der RS485-Schnittstelle

Für den elektrischen Anschluss wird eine Kabellleitung des Typs LiYCY 2x0,5 mm² oder LiYCY 3x0,5 mm² empfohlen, deren Litzen gegeneinander verdreht sind.

- Verbinden Sie die Modbus-Kabellleitung an der RS485-Schnittstelle der Klemmleiste (siehe Kapitel 5.4.3 und 5.4.4).



Bezeichnung	Bezeichnung
1 HS04-Schalter	2 RS485-Klemmen für Modbus RTU

Befindet sich die Steuerung als Teilnehmer in einem Bus und bildet **nicht** das letzte Gerät:

- Stellen Sie den Schalter HS04 auf **OFF**.

Bildet die Steuerung den Abschluss des Buses, so ist das Ende mit einem 120 Ohm Widerstand zu terminieren.

- Aktivieren Sie den Abschlusswiderstand über die Schalterstellung **ON**.

Parameter einstellen

Um eine Verbindung mit der Steuerung aufzubauen, muss der Host dieselben Kommunikationsparameter aufweisen.

► Prüfen Sie die eingestellten Parameter in der Steuerung.

Modbus RTU	Adresse	0 ... 225	
	Baudrate	9600/19200/38400	
	Parität	Keine	Gerade/Ungerade
	Stoppbits	0 ... 1 ... 127	
	Timeout	100 ... 60.000 ms	In Millisekunden
	Frame-Größe	128/256/512 kB	Wert von 256 Byte ist statisch hinterlegt und nicht veränderbar

7.5.1 Function Codes

Um die Register der unten aufgeschlüsselten Registerbereiche zu adressieren, sind folgende Function Codes nutzbar:

Code	Funktion
0x01	Read Discrete Output Coil
0x02	Read Discrete Input Contact
0x03	Read Holding Registers
0x05	Write Single Output Coil
0x06	Write Holding Register
0x10	Write Multiple Holding Registers

7.5.2 Datenmodell

Die Datenwerte werden in Registertabellen gespeichert. Die Registernummern sind wie folgt zugeordnet:

Registernummer	Registeradresse (hex)	Zugriff	Name
1 – 9999	0000 – 270E	rw	Discrete Output Coil
10001 – 19999	0000 – 270E	r	Discrete Input Contact
30001 – 39999	0000 – 270E	r	Analogue Input Register
40001 – 49999	0000 – 270E	rw	Analogue Holding Register

7.5.3 Registerzuordnung

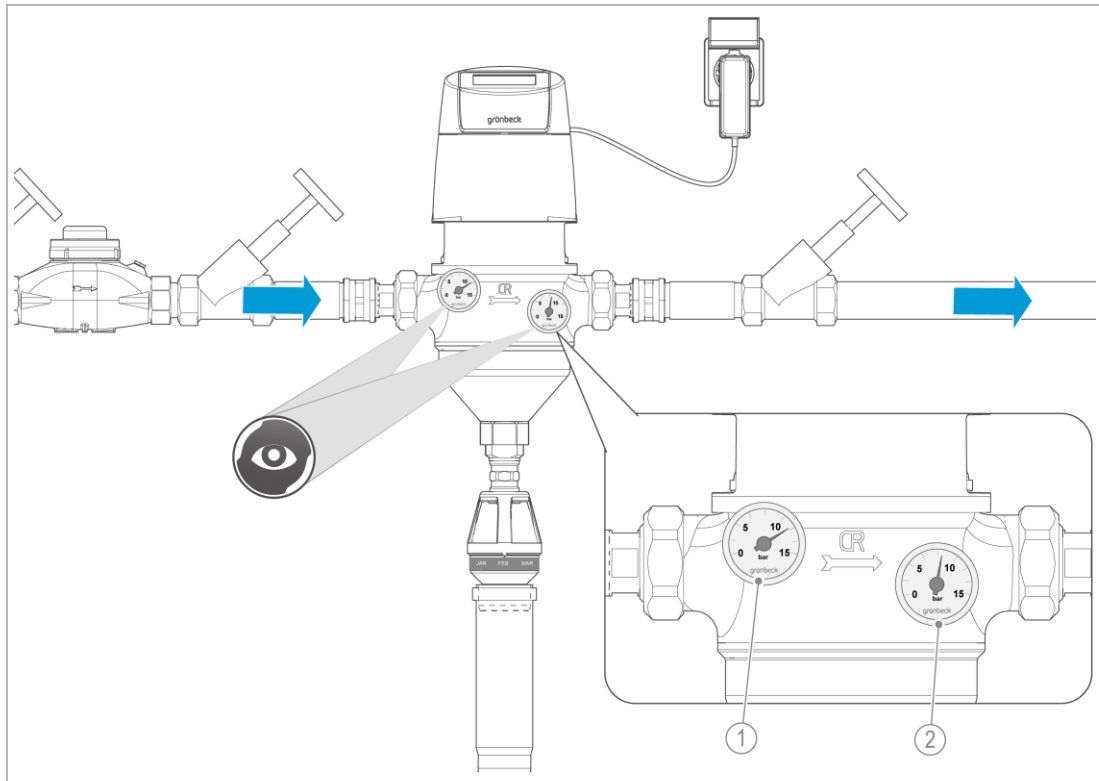
Register	Zugriff	Größe byte	Datentyp	Bezeichnung	Einheit
1	rw		bit	Sollzustand Ausgang 1	-
2	rw		bit	Sollzustand Ausgang 2	-
10001	r		bit	Zustand externer Eingang	
10002	r		bit	Zustand Mikroschalter Steppermotor	
10003	r		bit	Zustand Taste links (nicht entprellt)	
10004	r		bit	Zustand Taste Mitte (nicht entprellt)	
10005	R		bit	Zustand Taste rechts (nicht entprellt)	

Register	Zugriff	Größe byte	Datentyp	Bezeichnung	Einheit
30001	r	2	uint16_t	Messwert Drucksensor 1	µA
30002	r	2	uint16_t	Messwert Drucksensor 2	µA
30003	r	2	uint16_t	skaliertes Messwert Drucksensor 1 Festkommawert mit zwei Nachkommastellen	siehe Einheit Druckwert
30004	r	2	uint16_t	skaliertes Messwert Drucksensor 2 Festkommawert mit zwei Nachkommastellen	siehe Einheit Druckwert
30005	r	2	uint16_t	skalierte Druckdifferenz Festkommawert mit zwei Nachkommastellen	siehe Einheit Druckwert
30011	r	2	uint16_t	Systemspannung 3 V	mV
30012	r	2	uint16_t	Systemspannung 5 V	mV
30013	r	2	uint16_t	Systemspannung 24 V	mV
30014	r	2	uint16_t	Gerätetemperatur	0,01 °C
30015	r	2	uint16_t	Gesamtbetriebsdauer Gerät low word	s
30016	r	2	uint16_t	Gesamtbetriebsdauer Gerät high word	s
30017	r	2	uint16_t	Rückspülzähler low word	-
30018	r	2	uint16_t	Rückspülzähler high word	-
30019	r	2	uint16_t	Intervall-Timer Wartung	?
40001	r	2	uint16_t	Hauptversionsnummer Software	-
40002	r	2	uint16_t	Unterversionsnummer Software	-
40003	r	2	uint16_t	Hauptversionsnummer Hardware	-
40004	r	2	uint16_t	Unterversionsnummer Hardware	-
40121	rw	2	uint16_t	Einheit Druckwert (bar, psi, hPa)	-
40122	rw	2	uint16_t	Rückspülkriterium (Druck, zeitgesteuert)	-
40123	rw	2	uint16_t	Schwellwert Unterschreitung Eingangsdruk Festkommawert mit zwei Nachkommastellen	siehe Einheit Druckwert
40124	rw	2	uint16_t	Schwellwert Start Rückspülung Festkommawert mit zwei Nachkommastellen	siehe Einheit Druckwert
40125	rw	2	uint16_t	Triggerzeit Schwellwert Rückspülung	s
40126	rw	2	uint16_t	Rückspülsperre	-
40127	rw	2	uint16_t	Rückspülintervall	h
40128	rw	2	uint16_t	Flag Rückspülung aktiv (backwashActive)	-
40129	rw	2	uint16_t	Flag Rückspülung ausstehend (backwashDue)	-
40141	rw	2	uint16_t	Fehlercode	-
40142	rw	2	uint16_t	Flag „Fehlercode speichern“	-
40201	rw	2	uint16_t	Modbus aktiv	-
-					
40203	rw	2	uint16_t	Flag „Parameter speichern“	-

7.6 Wasserdruck ablesen



An den Manometern können Sie ablesen, ob das Filterelement verschmutzt ist.



Bezeichnung

1 Eingangsdruk

Bezeichnung

2 Ausgangsdruk

1. Öffnen Sie mehrere Wasserentnahmestellen (max. Durchfluss erzeugen).
2. Lesen Sie den Eingangs- und Ausgangsdruk an den Manometern ab.
3. Berechnen Sie den Differenzdruck folgendermaßen:
Eingangsdruk (Manometer Rohwasser) – Ausgangsdruk (Manometer Reinwasser) = Differenzdruck.
4. Führen Sie eine Rückspülung durch, falls der Differenzdruck > 0,4 bar beträgt.



Wird der Differenzdruck des Produkts durch eine oder mehrere Rückspülungen nicht abgebaut, liegt eine Störung vor (siehe Kapitel 9).

7.6.1 Differenzdruck im Display ablesen

- ▶ Lesen Sie bei angeschlossenen Drucksensoren den Differenzdruck im Display ab (siehe Kapitel 7.3).

Den Differenzdruck können Sie in der Steuerung verändern (siehe Kapitel 7.4).

7.7 Manuelle Rückspülung starten



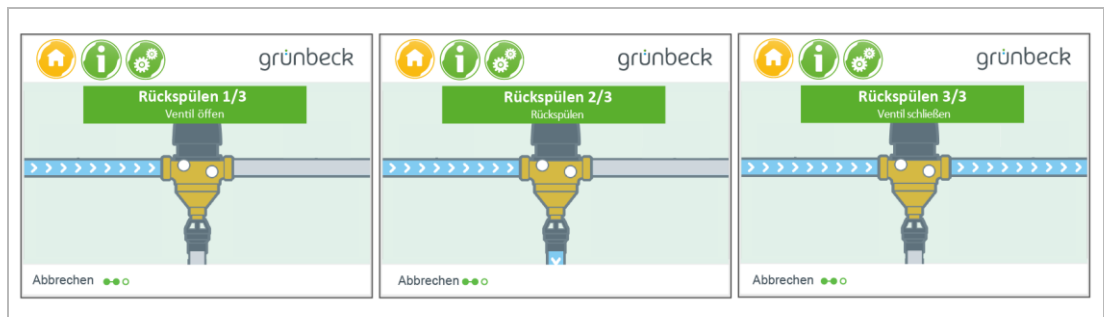
Eine Rückspülung können Sie jederzeit manuell auslösen.

Während der Rückspülung steht weiterhin filtriertes Reinwasser zur Verfügung.



1. Drücken Sie die Tastenkombination + gleichzeitig.
2. Starten Sie die Rückspülung mit der Eingabetaste **Ja**.

Den Rückspülvorgang können Sie mit der Tastenkombination + abbrechen.



Der Rückspülvorgang erfolgt in 3 Schritten:

1. Ventil öffnen (40 Sekunden)
2. Rückspülen (10 Sekunden)
3. Ventil schließen (40 Sekunden)
 - » Der Rückspülvorgang wird automatisch beendet.



Nach jedem Neustart des Filters wird eine Referenzfahrt durchgeführt. Nach einer erfolgreichen Referenzierung des Filters wird eine Rückspülung ausgeführt.

8 Instandhaltung

Die Instandhaltung beinhaltet die Reinigung, Inspektion und Wartung des Produkts.



Die Verantwortung für Inspektion und Wartung unterliegt den örtlichen und nationalen Anforderungen. Der Betreiber ist für die Einhaltung der vorgeschriebenen Instandhaltungsarbeiten verantwortlich.



Durch den Abschluss eines Wartungsvertrages stellen Sie die termingerechte Abwicklung aller Wartungsarbeiten sicher.

- ▶ Verwenden Sie nur original Ersatz- und Verschleißteile der Firma Grünbeck.

8.1 Reinigung



Lassen Sie die Reinigungsarbeiten nur durch Personen durchführen, die in die Risiken und Gefahren, welche von dem Produkt ausgehen können, eingewiesen wurden.



WARNUNG Unter Spannung stehende Komponenten feucht wischen.

- Stromschlaggefahr
- Funkenbildung durch Kurzschluss
- ▶ Ziehen Sie das Netzteil aus der Steckdose.
- ▶ Schalten Sie die Spannungsversorgung – auch Fremdspannung – vor Beginn der Reinigungsarbeiten ab.
- ▶ Benutzen Sie für die Reinigung keine Hochdruckgeräte und strahlen Sie elektrische/elektronische Geräte nicht mit Wasser an.

HINWEIS

Reinigen Sie das Produkt nicht mit alkohol-/lösemittelhaltigen Reinigern.

- Kunststoffkomponenten werden beschädigt.
- Lackierte Oberflächen werden angegriffen.
- ▶ Verwenden Sie eine milde/pH-neutrale Seifenlösung.

- ▶ Reinigen Sie das Produkt nur von außen.
- ▶ Verwenden Sie keine scharfen oder scheuernden Reinigungsmittel.
- ▶ Wischen Sie die Oberflächen mit einem feuchten Tuch ab.
- ▶ Trocknen Sie die Oberflächen mit einem Tuch ab.

8.2 Intervalle



Störungen können durch eine regelmäßige Inspektion und Wartung rechtzeitig erkannt und Produktausfälle eventuell vermieden werden.

- ▶ Legen Sie als Betreiber fest, welche Komponenten in welchen Intervallen (belastungsabhängig) inspiziert und gewartet werden müssen. Diese Intervalle richten sich nach den tatsächlichen Gegebenheiten, z. B.: Wasserzustand, Verschmutzungsgrad, Einflüsse aus der Umgebung, Verbrauch usw.

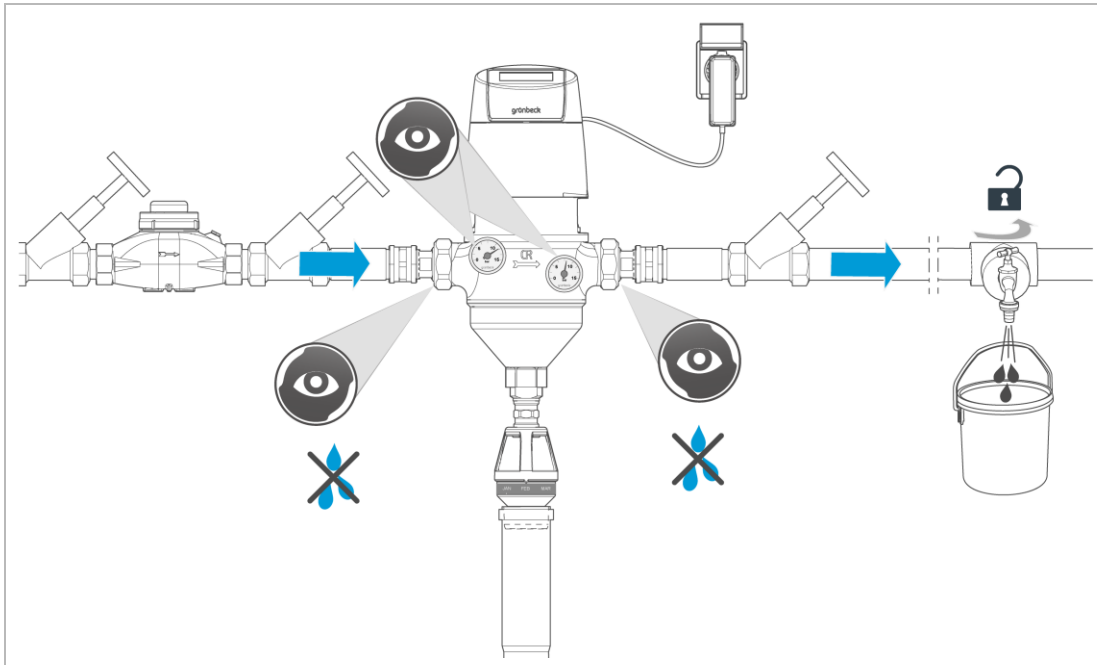
Die folgende Intervall-Tabelle stellt die Mindestintervalle für die durchzuführenden Tätigkeiten dar.

Tätigkeit	Intervall	Aufgaben
Inspektion	2 Monate	<ul style="list-style-type: none"> • Sicht-/Funktionsprüfung • Netzteil und Anschlusskabel auf Beschädigungen sichten • Betriebswerte und Meldungen/Störungen ablesen • Wasserdruck an Manometern ablesen • Sicherheitsmagnetventil (optional) auf Beschädigungen sichten • Drucksensoren (optional) auf Beschädigungen sichten • Manuelle Rückspülung bei Bedarf durchführen
Wartung	6 Monate	<ul style="list-style-type: none"> • Manuelle Rückspülung durchführen • Zustands- und Dichtheitsprüfung • Betriebsparameter ablesen • Funktionsprüfung Sicherheitsmagnetventil (optional) • Funktionsprüfung Drucksensoren (optional) • Steckverbindungen und Kontaktanschlüsse prüfen
	jährlich	<ul style="list-style-type: none"> • O-Ringe/Flachdichtungen auf Verschleiß prüfen • Filterelement und Abstreifbürste auf Verschleiß prüfen • Festsitz des Spülwasser- und Kanalanschlusses prüfen • Festsitz und Dichtheit des Filters prüfen • Sicherheitsmagnetventil (optional) auf Dichtheit prüfen • Drucksensoren (optional) auf Dichtheit prüfen • Betriebsparameter und Fehlerspeicher auslesen
Instandsetzung	5 Jahre	<ul style="list-style-type: none"> • Empfohlen: Filterelement, Dichtungen, Absaugdüsenereinheit wechseln

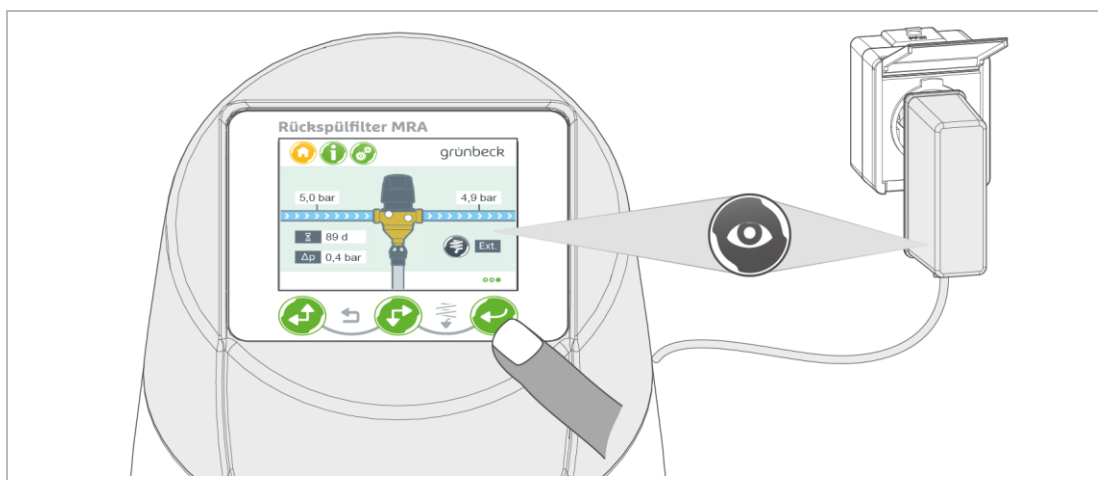
8.3 Inspektion

Die regelmäßige Inspektion können Sie als Betreiber selbst durchführen.

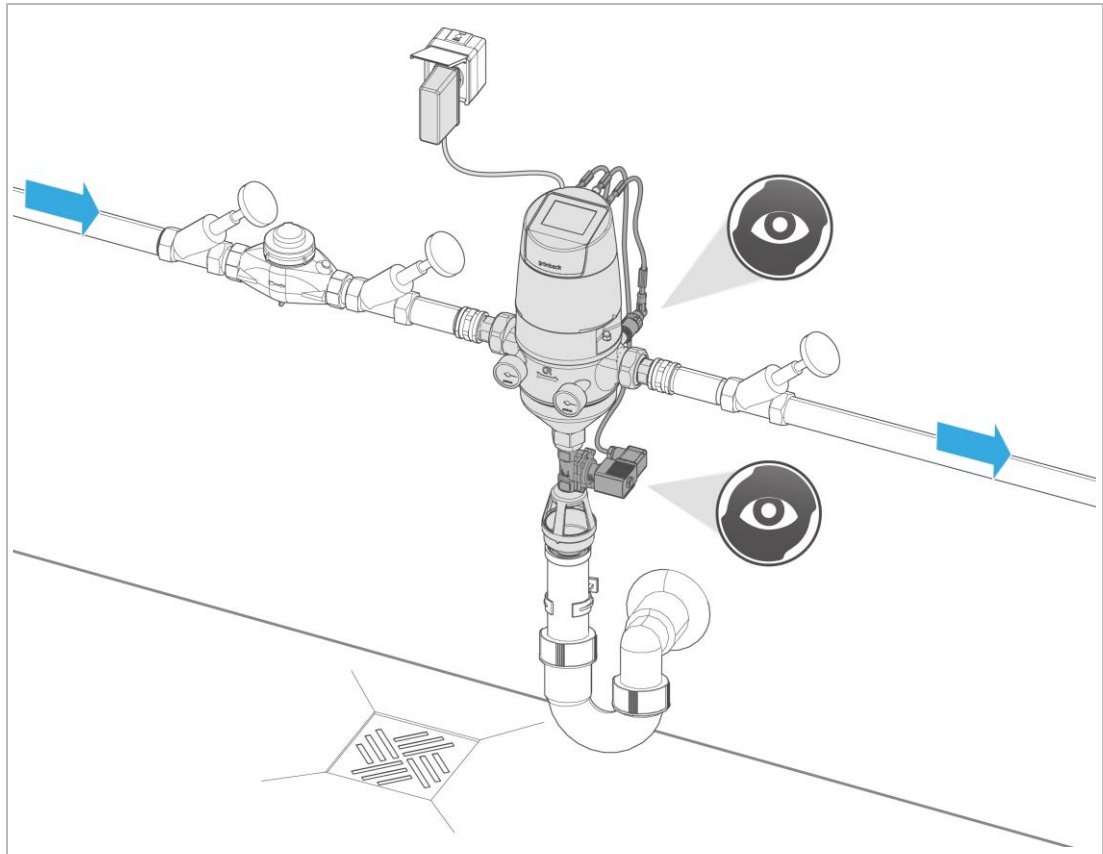
- ▶ Führen Sie mindestens alle 2 Monate eine Inspektion durch.



1. Öffnen Sie mehrere Wasserentnahmestellen (max. Durchfluss erzeugen).
2. Prüfen Sie die Installation auf Dichtheit und Funktion.
 - a Achten Sie auf Leckagen und Pfützen auf dem Boden.



3. Sichten Sie das Netzteil mit Adapter und Anschlusskabel auf Beschädigungen.
4. Lesen Sie in der Steuerung die Betriebswerte und mögliche Meldungen/Störungen ab.
5. Lesen Sie den Wasserdruck an den Manometern ab.



6. Sichten Sie das Sicherheitsmagnetventil (optional) und die Drucksensoren (optional) auf Beschädigungen.
 - ▶ Führen Sie bei zunehmender Verschmutzung des Filterelements und/oder nachlassendem Wasserdruck im Leitungsnetz eine manuelle Rückspülung durch (siehe Kapitel 7.7).

8.4 Wartung

Um langfristig eine einwandfreie Funktion des Produkts sicherzustellen, sind einige regelmäßige Arbeiten notwendig. Die DIN EN 806-5 empfiehlt eine regelmäßige Wartung, um einen störungsfreien und hygienischen Betrieb des Produkts zu gewährleisten.



WARNUNG

Kontaminiertes Trinkwasser durch Verunreinigung bei Instandhaltungsarbeiten

- Gefahr von hygienischen Verunreinigungen
- Infektionskrankheiten
- ▶ Benutzen Sie während der Instandhaltungsarbeiten Hygienehandschuhe.
- ▶ Berühren Sie die Innenbauteile (Filterelement, Abstreifbürste) nicht mit bloßen Händen.



WARNUNG

Heißes Wasser und heiße Oberflächen bei Heißwasserfiltration



- Verbrennungen durch heiße Oberflächen an Komponenten bei Temperaturen von über 55 °C.
- Verbrühungen durch Austreten von heißem Wasser z. B. beim Rückspülen.
- ▶ Benutzen Sie bei Arbeiten am Produkt geeignete Schutzhandschuhe.
- ▶ Lassen Sie den Filter vor dem Öffnen des Filtertrichters abkühlen.

8.4.1 Halbjährliche Wartung

Um die halbjährliche Wartung durchzuführen, gehen Sie wie folgt vor:

1. Führen Sie eine manuelle Rückspülung durch (siehe Kapitel 7.7).
2. Prüfen Sie die Installation auf Dichtheit und mögliche Beschädigung.
3. Lesen Sie den Eingangs- und Ausgangsdruck an den Manometern ab.
4. Lesen Sie folgende Betriebsparameter in der Steuerung ab:
 - Eingangs- und Ausgangsdruck (bei optionalen Drucksensoren)
 - Differenzdruck (bei optionalen Drucksensoren)
 - Fehlerspeicher
5. Prüfen Sie die Funktion und Dichtheit des Sicherheitsmagnetventils (optional).
 - a Starten Sie eine manuelle Rückspülung.
 - b Ziehen Sie während des Rückspülens das Netzteil aus der Steckdose.
 - c Prüfen Sie, ob das Sicherheitsmagnetventil schließt.
 - d Prüfen Sie, während der Rückspülung, ob das Wasser am Spülwasseranschluss herausspritzt.
 - e Reinigen Sie bei Bedarf die Düsenschraube des Sicherheitsmagnetventils.
6. Prüfen Sie die Steckverbindungen der Kontaktanschlüsse des Sicherheitsmagnetventils (optional) und der Drucksensoren (optional) auf Beschädigungen.

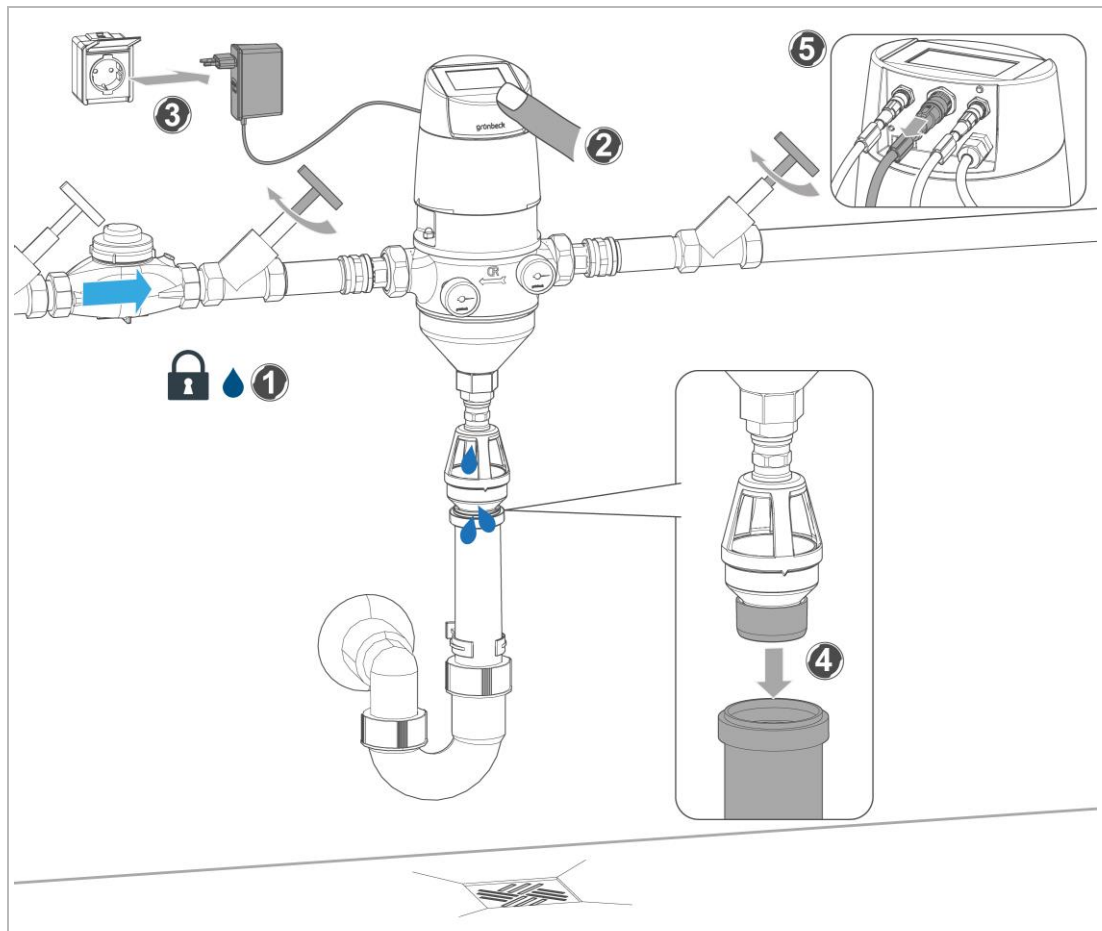
8.4.2 Jährliche Wartung



Die folgenden Tätigkeiten dürfen nur von einer Fachkraft durchgeführt werden.

- ▶ Führen Sie folgende Punkte ergänzend zur halbjährlichen Wartung durch:
 - O-Ringe auf Verschleiß prüfen (siehe Kapitel 8.4.2.2)
 - Abstreifbürste/n auf Verschleiß prüfen (siehe Kapitel 8.4.2.2)
 - Filter auf Dichtheit prüfen (siehe Kapitel 8.4.2.3)
 - Filter auf festen Sitz und optionale Sensorik prüfen (siehe Kapitel 8.4.2.4)

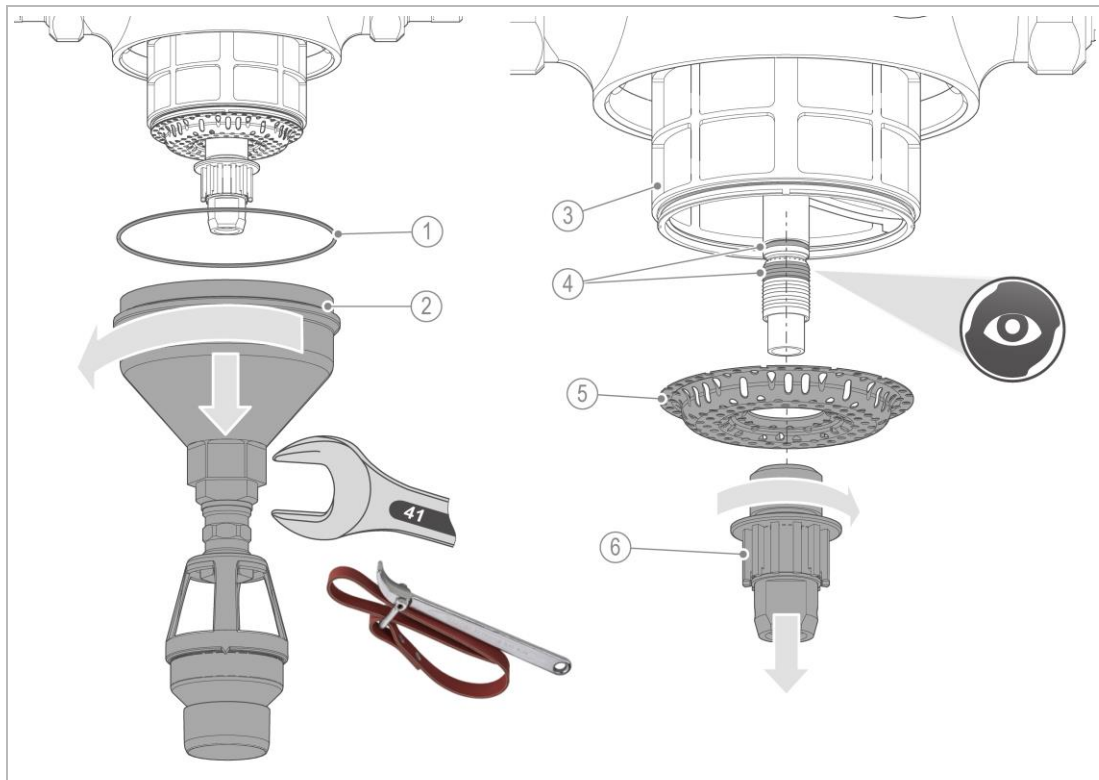
8.4.2.1 Vorbereitung



1. Schließen Sie die Absperrventile am Eingang und Ausgang.
2. Starten Sie eine manuelle Rückspülung.
 - » Der Wasserdruck im Filter und in der Wasserleitung wird abgebaut.
3. Ziehen Sie nach ~ 5 Sekunden das Netzteil aus der Steckdose.
 - » Die Absaugdüse bleibt in offener Position stehen. Der Filter wird entleert.
 - » Das Netzteil bleibt ausgesteckt.

4. Demontieren Sie den Kanalanschluss.
5. Demontieren Sie die Gerätesteckdose des optionalen Sicherheitsmagnetventils.

8.4.2.2 Filter öffnen und prüfen



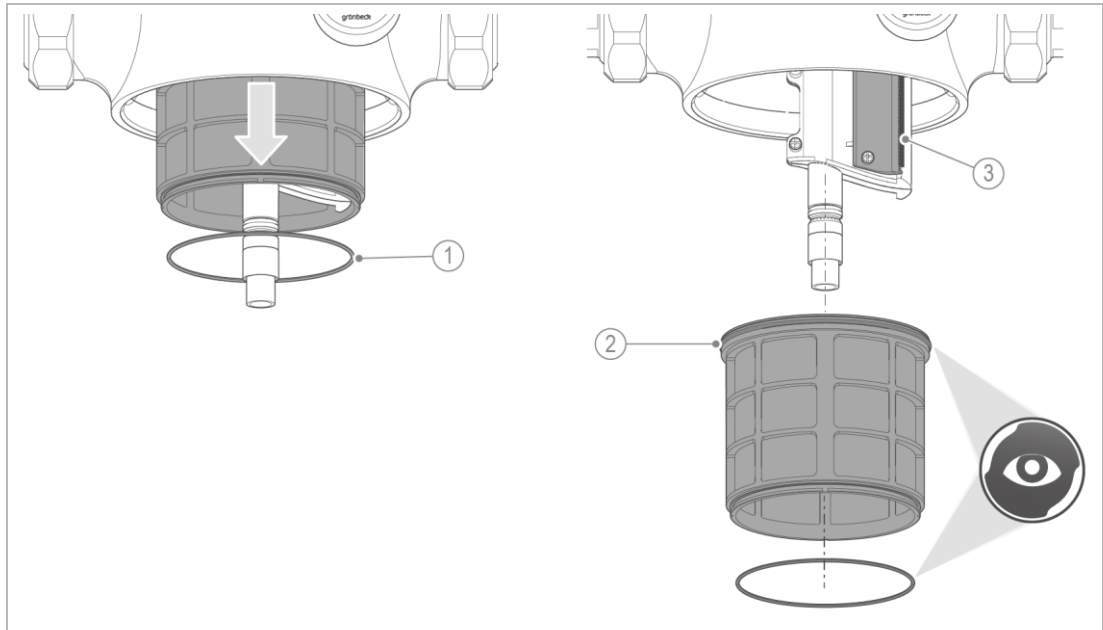
Bezeichnung	Bezeichnung
1 O-Ring	4 Gewinde und O-Ring der Rohrdüse
2 Filtertrichter	5 Siebboden
3 Filterelement	6 Absaugdüse unten

1. Schrauben Sie den Filtertrichter ab – benutzen Sie bei Bedarf ein Werkzeug (Bandschlüssel oder Maulschlüssel SW41).
2. Schrauben Sie die Absaugdüse unten von der Rohrdüse ab.
3. Demontieren Sie den Siebboden.
4. Prüfen Sie das Gewinde und den O-Ring auf Verschleiß.



Bei Verschleiß des Gewindes muss die komplette Absaugdüseneinheit gewechselt werden.

5. Wenn das Gewinde und der O-Ring nicht verschlissen sind:
 - a Reinigen Sie das Gewinde und den O-Ring und tragen Sie lebensmittelechtes Fett z. B. UNI-Silicon L641 (Bestell-Nr. 128 619) auf.



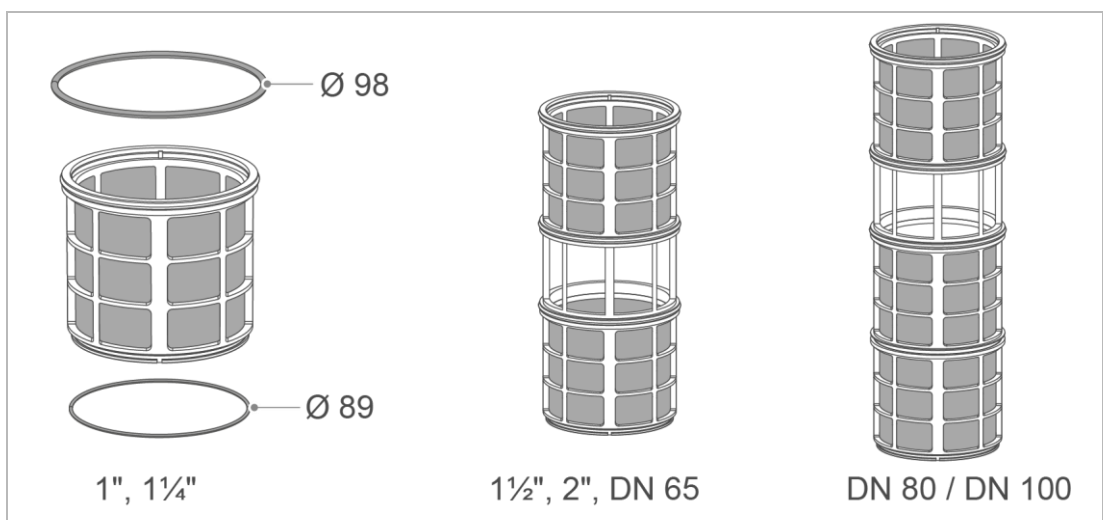
Bezeichnung
1 O-Ring innen (Ø 89 mm)
2 O-Ring außen (Ø 98 mm)

Bezeichnung
3 Abstreifbürsten

6. Entnehmen Sie das Filterelement.
7. Prüfen Sie die Abstreifbürste/n auf Verschleiß.
8. Prüfen Sie das Filterelement auf Beschädigungen und Schmutzablagerungen.
9. Prüfen Sie die O-Ringe des Filterelements (außen und innen) auf Verschleiß.

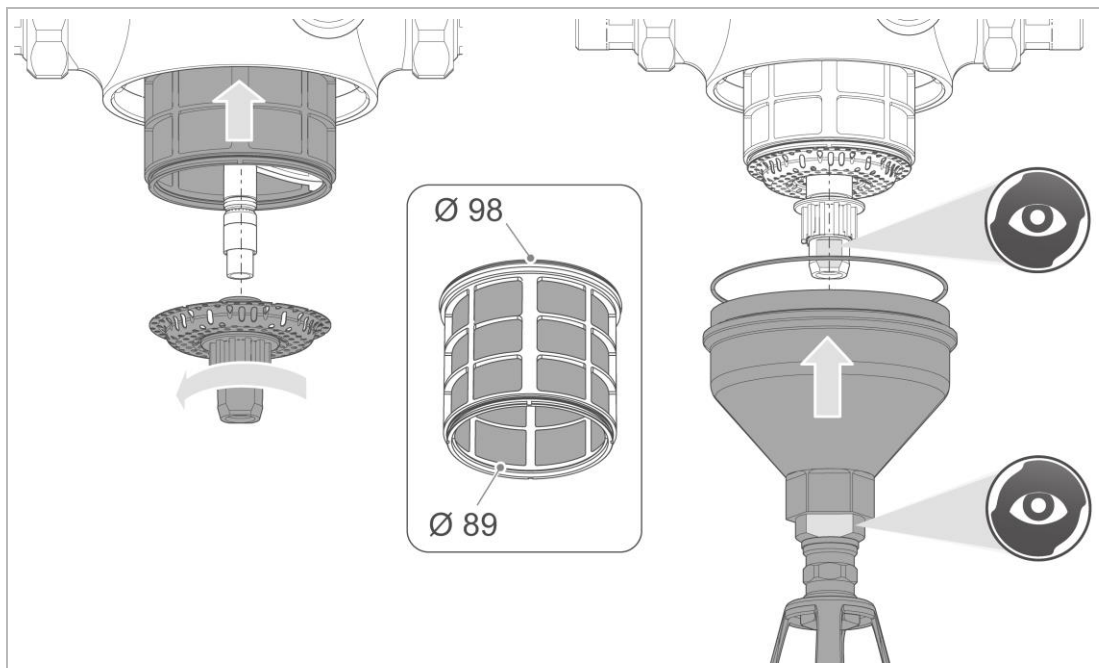


Je nach Filtergröße sind unterschiedliche Filterelemente kombiniert. Ist ein Filterelement beschädigt, können Sie entweder ein Filterelement oder einen kompletten Elementsatz austauschen. Die einzelnen Filterelemente sind mittels Schnappverbindung lösbar verbunden.

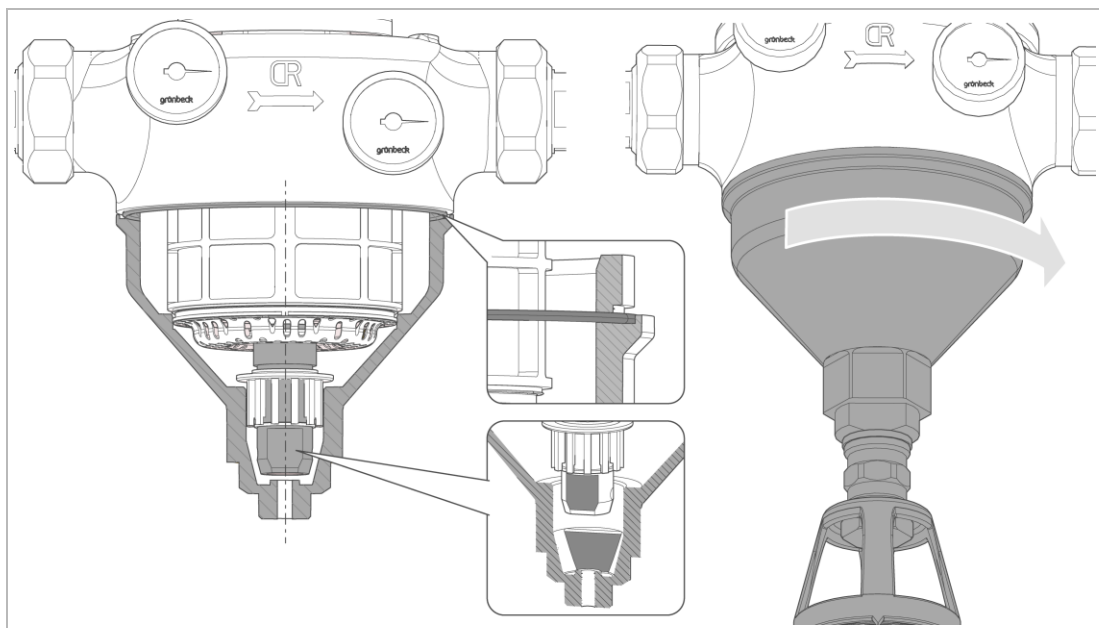


► Ersetzen Sie verschlissene Bauteile.

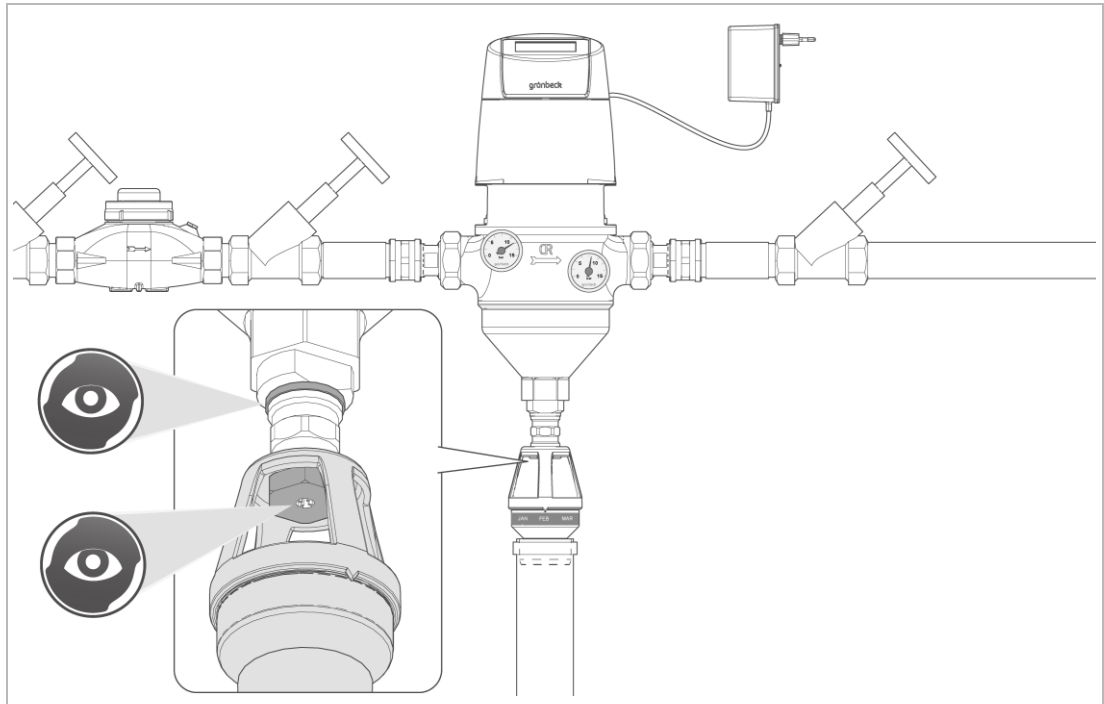
8.4.2.3 Filter schließen



1. Ziehen Sie die O-Ringe auf die Filterelemente. Schieben Sie die Filterelemente mit dem größeren Ø voran über die Absaugdüse in das Filtergehäuse.
2. Positionieren Sie den Siebboden zwischen Rohrdüse und Absaugdüse unten.
3. Schrauben Sie die Absaugdüse unten auf die Rohrdüse, bis der O-Ring gerade nicht mehr sichtbar ist.
4. Schieben Sie den Filtertrichter auf die Absaugdüse.
 - a Beachten Sie, dass die Zweikantfläche an dem Filtertrichter parallel zur Schlüsselfläche an der Absaugdüse stehen muss.

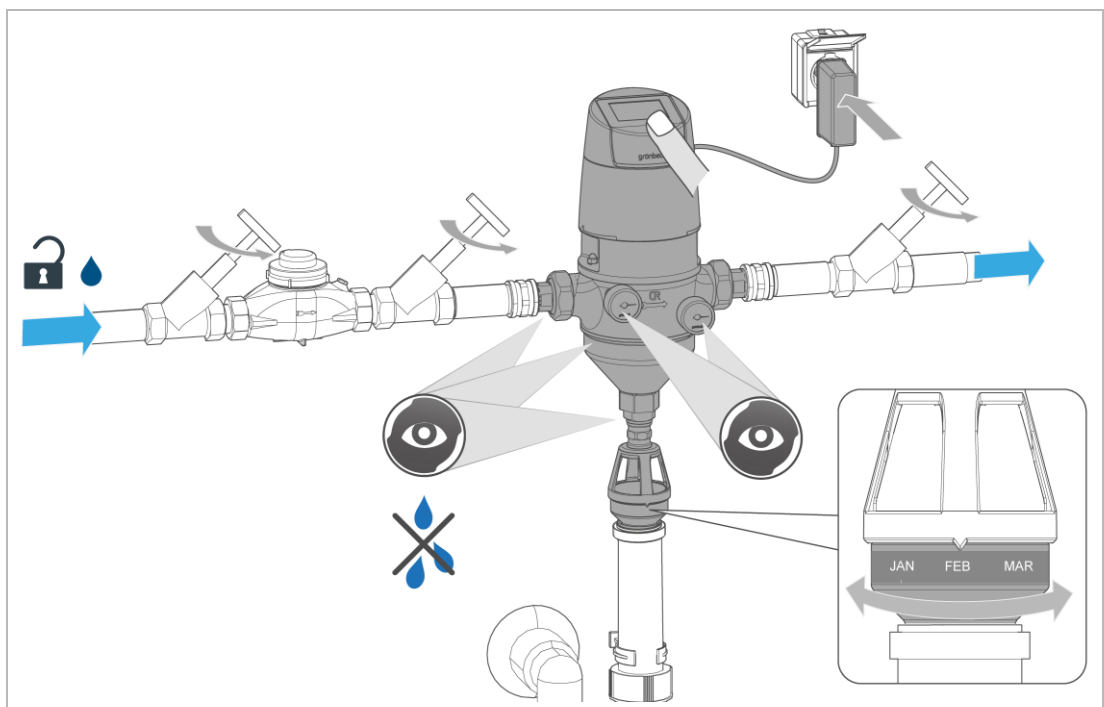


5. Schrauben Sie den Filtertrichter auf das Filtergehäuse – mit einem Maulschlüssel (SW41) oder Bandschlüssel fest anziehen.

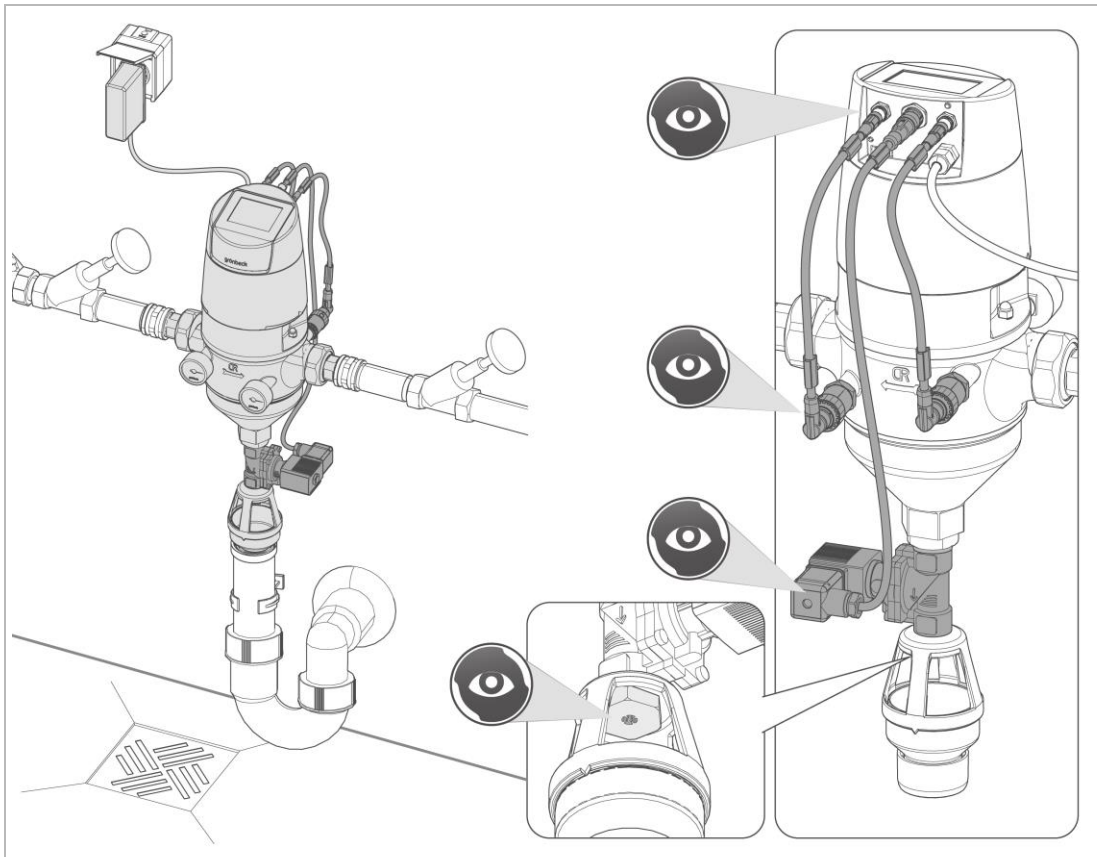


6. Prüfen Sie den Festsitz des Spülwasseranschlusses und der Doppelmuffe.
 - a Reinigen Sie die Düzenschraube bei Ablagerungen und Verschmutzungen mit Zitronensäure.
7. Montieren Sie den Kanalanschluss.
8. Montieren Sie die Gerätesteckdose des optionalen Sicherheitsmagnetventils.

8.4.2.4 Filter wieder in Betrieb nehmen



1. Prüfen Sie den Festsitz des Filters in der Rohrleitung.
2. Öffnen Sie die Absperrventile am Eingang und Ausgang.



3. Prüfen Sie das optionale Sicherheitsmagnetventil auf Dichtheit und Unversehrtheit.
 - a Reinigen Sie die Düsenschraube bei Ablagerungen und Verschmutzungen mit Zitronensäure.
 - b Prüfen Sie den Festsitz des Spülwasseranschlusses mit der Düsenschraube.
 - c Prüfen Sie das Verbindungskabel und die Gerätesteckdose auf Festsitz. Ziehen Sie die Anschlüsse bei Bedarf nach.
4. Prüfen Sie die optionalen Drucksensoren auf Dichtheit und Unversehrtheit.
 - a Prüfen Sie die Verbindungskabel auf Festsitz. Ziehen Sie die Anschlüsse bei Bedarf nach.
5. Lesen Sie die Betriebsparameter in der Steuerung ab.
6. Lesen Sie den Fehlerspeicher aus.
7. Prüfen Sie die Uhrzeit in der Steuerung. Stellen Sie die Uhrzeit bei Bedarf nach.
8. Bestätigen Sie die durchgeführte Wartung unter:
Einstellungen > Wartung quittieren
 - a Starten Sie das Wartungsintervall neu.



Die durchgeführte Wartung kann vom Kundendienst bestätigt werden (siehe Kundendienstanleitung) unter: **Einstellungen > Systemparameter > Code XXX > Wartung bestätigen**

» Durch Bestätigung wird der Wartungszähler hochgezählt.

9. Nehmen Sie den Filter in Betrieb (siehe Kapitel 6.1).
10. Tragen Sie die Wartung im Betriebshandbuch ein.

8.5 Ersatzteile

Eine Übersicht der Ersatzteile finden Sie im Ersatzteilkatalog unter www.gruenbeck.de. Sie erhalten die Ersatzteile bei der für Ihr Gebiet zuständigen Grünbeck-Vertretung.



Filterelemente mit Filterfeinheiten 50 µm, 200 µm und 500 µm sind laut DIN EN 13443-1 nicht für Trinkwasserinstallationen zulässig und dürfen nur nach Beratung mit Grünbeck Wasseraufbereitung GmbH eingesetzt werden (siehe Zubehör 3.4).

Bezeichnung	Bestell-Nr.		
	1" / 1¼"	1½" / 2" / DN 65	DN 80 / DN 100
Filterelement 100 µm	107 061	107 062	107 063

8.6 Verschleißteile



Wechsel der Verschleißteile darf nur von einer Fachkraft durchgeführt werden.

Bezeichnung	Bestell-Nr.		
	1" / 1¼"	1½" / 2" / DN 65	DN 80 / DN 100
Dichtungssatz (O-Ringe)	107 755		
Absaugdüse unten	107 021e		
Abstreifbürste (erforderliche Anzahl)	107 860e		
	1 Stück	2 Stück	3 Stück

- ▶ Lassen Sie die Dichtungen bei Undichtigkeiten, Beschädigungen oder Deformationen ersetzen.
- ▶ Lassen Sie defekte oder verschlissene Bauteile ersetzen.

9 Störung



WARNUNG

Kontaminiertes Trinkwasser durch Stagnation

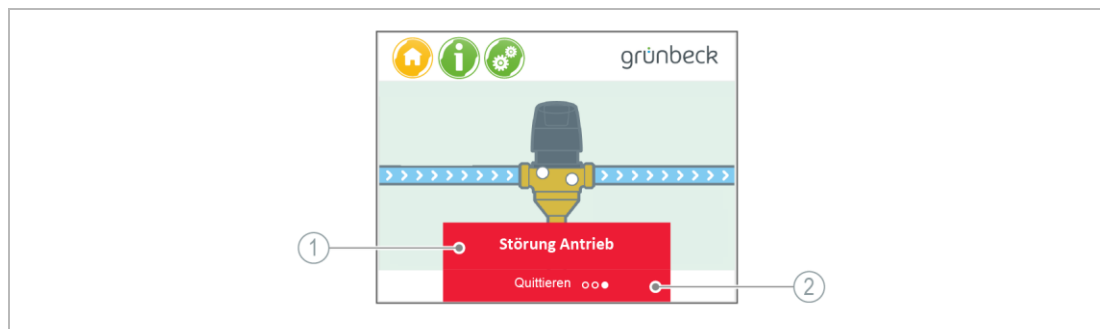
- Infektionskrankheiten
- ▶ Lassen Sie Störungen umgehend beseitigen.

9.1 Meldungen

Das Produkt zeigt Meldungen im Display an.

- Warnmeldung (orange)
- Störung (rot)

Die Anzeige der Warnmeldung oder Störung bleibt bis zum Beheben des Zustands aktiv.



Bezeichnung	Bezeichnung
1 Aktuelle Meldung	2 Quittierung

1. Beseitigen Sie die Warnmeldung oder die Störung (siehe Tabelle).
2. Quittieren Sie die Warnmeldung oder die Störung.
3. Beobachten Sie das Display der Steuerung.
4. Falls die Warnmeldung oder die Störung erneut auftritt, vergleichen Sie die Displaymeldung mit folgender Tabelle.



Die gespeicherten Meldungen können in der Fehlerspeicherliste unter: **Einstellungen > Fehlerspeicher** ausgelesen werden.



Bezeichnung	Bezeichnung
1 Fehlerspeicherliste	2 Anzeige der gespeicherten Meldungen

► Setzen Sie nach beseitigter Fehlermeldung die Fehlerspeicherliste zurück.

9.1.2 Warnungen (orange)

Warnung	Erklärung	Abhilfe
Verbindung Modbus prüfen	Kontakt zu Modbus RTU abgebrochen	<ul style="list-style-type: none"> ► Verbindung prüfen ► Einstellungen für Modbus RTU prüfen und Bedarf korrigieren ► Kundendienst kontaktieren
Eingangsdruck zu gering	eingestellter Grenzwert des Eingangsdrucks unterschritten	<ul style="list-style-type: none"> ► Eingangsdruck prüfen und bei Bedarf erhöhen
Wartung fällig	Wartungsintervall abgelaufen	<ul style="list-style-type: none"> ► Wartung durch Kundendienst durchführen lassen

9.1.3 Störungen (rot)

Störung	Erklärung	Abhilfe
Störung Temperatur	Temperatur unter der Steuerungs- haube erhöht (> 75 °C)	<ul style="list-style-type: none"> ► Filter spannungsfrei stellen ► Prüfen, ob sich die Temperatur nach der Wiederinbetriebnahme wieder erhöht ► Kundendienst kontaktieren
Störung Antrieb	Antrieb defekt <ul style="list-style-type: none"> • Motor dreht sich nicht oder brummt • Gewinde verschlissen • Steuerung defekt <hr/> Zeitüberschreitung <ul style="list-style-type: none"> • Leitungsunterbrechung zwischen Mikroschalter, Motor und Steuerung <hr/> Blockade <ul style="list-style-type: none"> • Zweikant dreht sich nicht <hr/> Positionierung <ul style="list-style-type: none"> • Mikroschalter defekt • Nockenscheibe wird nicht korrekt betätigt 	<ul style="list-style-type: none"> ► Kundendienst kontaktieren

Störung	Erklärung	Abhilfe
Störung Filterelement	Differenzdruck nach 3 aufeinanderfolgenden Rückspülungen weiterhin über Grenzwert <ul style="list-style-type: none"> • Filterelemente verschmutzt • Differenzdrucksignal ist dauerhaft aktiviert • Durchfluss durch Filter zu groß • Parameter für Differenzdruckauslösung zu gering • Drucksensor defekt 	<ul style="list-style-type: none"> ▶ Filterelement auf Verschmutzungen prüfen ▶ Filterelement bei Bedarf ersetzen ▶ Manuelle Rückspülung durchführen ▶ Parameter für Differenzdruck erhöhen ▶ Drucksensor ersetzen
Störung Drucksensor IN	Drucksensor für Eingangsdruck gibt keine Messung aus	▶ Drucksensor auf Festsitz und Dichtheit prüfen
	Drucksensor oder Anschlussleitung defekt	▶ Drucksensor mit Anschlussleitung ersetzen
Störung Drucksensor OUT	Drucksensor für Ausgangsdruck gibt keine Messung aus	▶ Drucksensor auf Festsitz und Dichtheit prüfen
	Drucksensor oder Anschlussleitung defekt	▶ Drucksensor mit Anschlussleitung ersetzen
Störung undefiniert (Display ist schwarz)	Netzteil oder Anschlussleitung defekt	▶ Netzteil mit Anschlussleitung durch Kundendienst ersetzen lassen
	Platine oder Steuerung defekt	▶ Steuerung durch Kundendienst ersetzen lassen

9.2 Beobachtungen

Beobachtung	Erklärung	Abhilfe
Der Wasserdruck an der Entnahmestelle ist zu gering, Druckverlust zu hoch, Differenzdruck übersteigt 0,4 bar	Absperrventile nicht vollständig geöffnet	▶ Absperrventile vollständig öffnen
	Filterelement verschmutzt	▶ Manuelle Rückspülung durchführen
Trotz mehrmaligem Rückspülen fällt der Differenzdruck nicht ab	Filterelement stark verschmutzt oder verblockt	▶ Filterelement auf hartnäckige Verunreinigungen prüfen
		▶ Filterelement von Hand mit einer Bürste reinigen – auf Hygiene achten
		▶ Filterelemente bei Bedarf ersetzen
Geschmackliche Beeinträchtigung des behandelten Wassers	Unangemessen langer Zeitraum des Nichtgebrauches (Stillstand)	<ul style="list-style-type: none"> ▶ Wasser einige Minuten lang entnehmen ▶ Manuelle Rückspülung durchführen
Feststoffe im gefilterten Wasser	Unangemessen hoher Durchfluss durch den Filter	▶ Filterelement auf Schäden oder Undichtheit prüfen
	Filterelement beschädigt oder nicht richtig eingebaut	▶ Defektes Filterelement ersetzen

Beobachtung	Erklärung	Abhilfe
Wasserverlust des Systems	Fehlerhafte Verbindungsstellen	<ul style="list-style-type: none"> ▶ O-Ring und Dichtungen auf Verformungen oder Verschleiß prüfen ▶ Filtergehäuse und Filtertrichter auf Schäden prüfen ▶ Anschlussstellen (Wasserzählerverschraubung oder Flanschbindung) auf Schäden prüfen ▶ Undichte Komponenten von einer Fachkraft ersetzen lassen
Austritt von Wasser über die Absaugdüse unten; Kanaldüse kann nicht über die Steuerung verschlossen werden	Partikel klemmt zwischen Absaugdüse unten und dem Filtertrichter, Mechanische Blockade im Filter	<ul style="list-style-type: none"> ▶ Mehrere manuelle Rückspülungen durchführen ▶ Tritt weiterhin Wasser aus: Filter auf Fremdpartikel und Beschädigung der Innenteile prüfen ▶ Kanaldüse auf \varnothing 7,5 mm durch Fachkraft vergrößern lassen
	Dichtung an der Absaugdüse unten defekt oder verschlissen	<ul style="list-style-type: none"> ▶ Dichtung der Kanaldüse prüfen ▶ Absaugdüseneinheit bei Bedarf durch Fachkraft ersetzen lassen
Motor dreht nicht oder ist schwergängig	Mechanische Blockade im Filter	<ul style="list-style-type: none"> ▶ Filter auf Fremdpartikel und Beschädigung der Innenteile prüfen ▶ Abstreifbürste/n bei Bedarf ersetzen
	Gewinde in der Absaugdüse verschlissen	<ul style="list-style-type: none"> ▶ Gewinde der Absaugdüse auf Verschleiß prüfen ▶ Absaugdüseneinheit bei Bedarf durch Fachkraft ersetzen lassen
Undichtigkeiten zwischen Rohrdüse oben unterhalb des Motors und Filtergehäuse	O-Ring-Abdichtung der Rohrdüse oben verschlissen	<ul style="list-style-type: none"> ▶ Rohrdüse oben demontieren und den O-Ring ersetzen
Geringer Wasseraustritt beim Rückspülvorgang	Siebboden verschmutzt oder verblockt	<ul style="list-style-type: none"> ▶ Filtertrichter öffnen und den Siebboden reinigen



Falls eine Störung nicht beseitigt werden kann, können weitere Maßnahmen durch den Kundendienst ergriffen werden.

- ▶ Verständigen Sie den Kundendienst (siehe Innenseite Deckblatt).

9.3 Absaugdüse des Filters manuell schließen

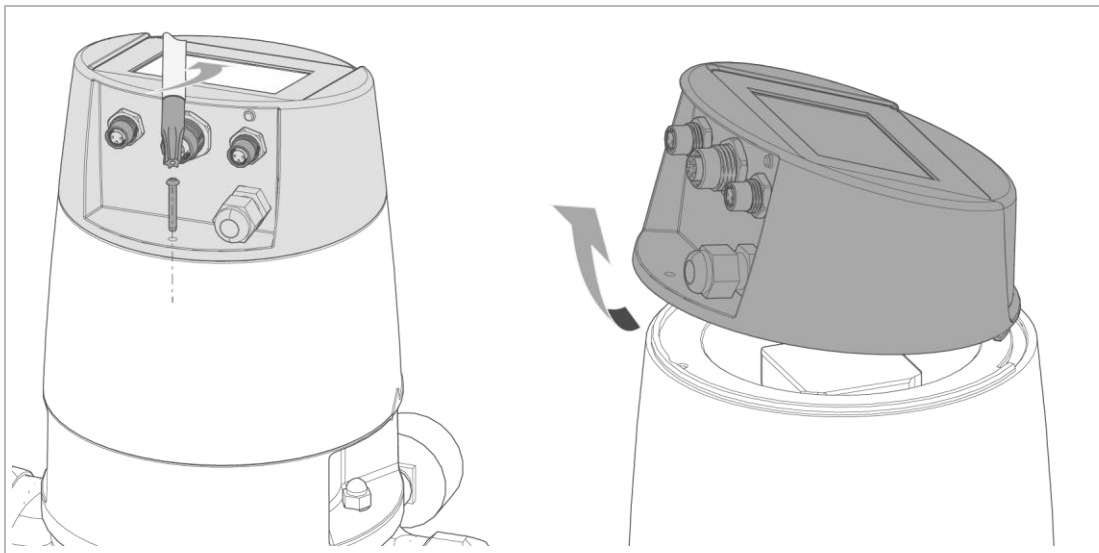
Aufgrund von Störungen kann es erforderlich sein, die Absaugdüse des Filters von Hand zu schließen, um unnötigen Wasseraustritt zu vermeiden.

Sie benötigen folgendes Werkzeug:

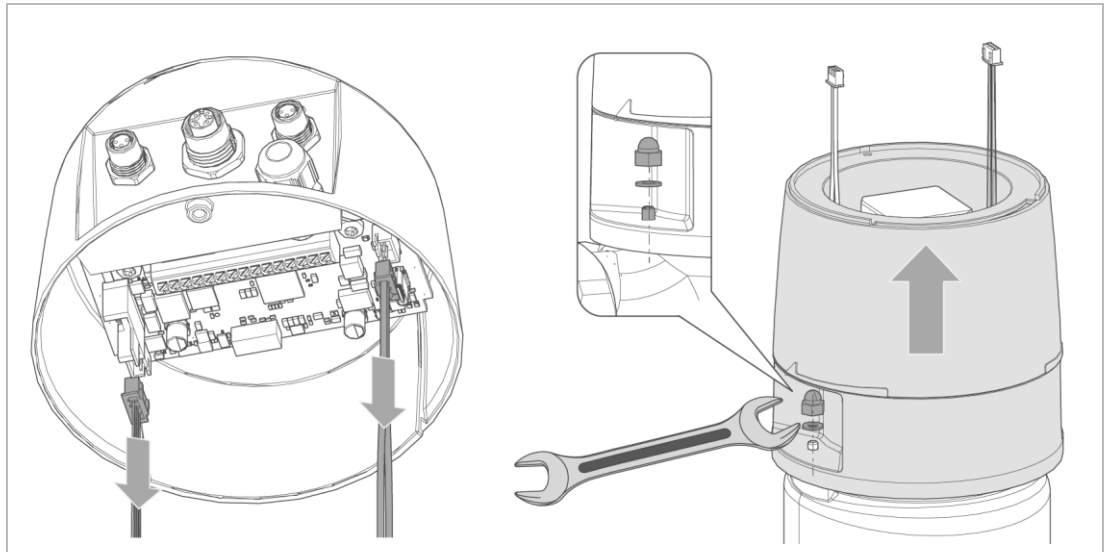
- Maulschlüssel (SW22, SW11, SW8) oder
- Schlitzschraubendreher
- Schraubendreher für Torx 10

► Gehen Sie wie folgt vor:

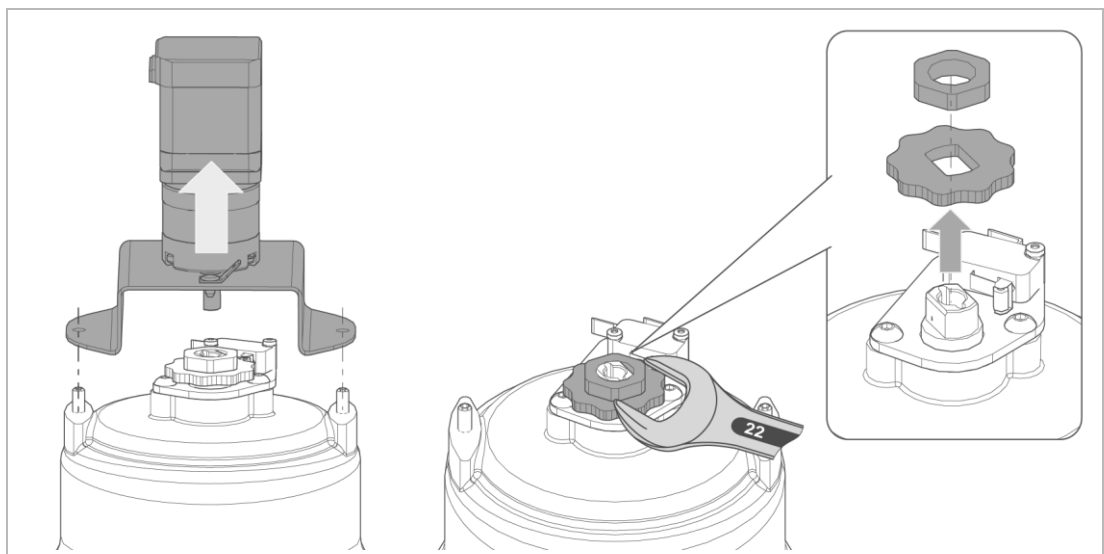
1. Ziehen Sie das Netzteil aus der Steckdose.
2. Schließen Sie die Absperrventile vor und nach dem Filter.
3. Lösen Sie die Verbindungsleitungen vom Sicherheitsmagnetventil und Drucksensoren.



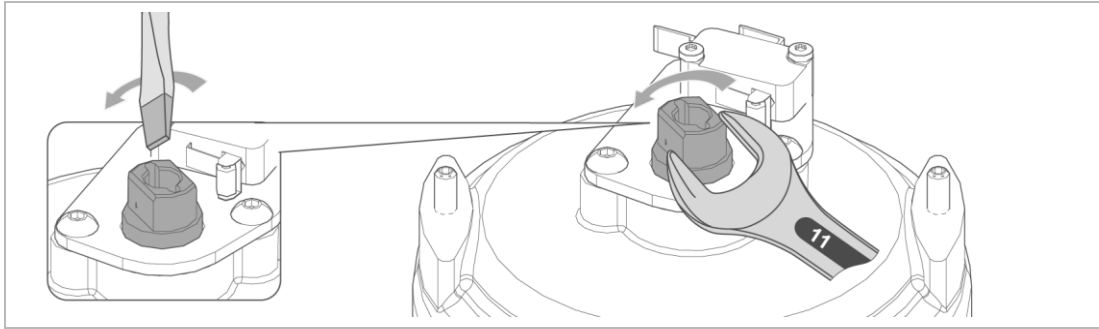
4. Lösen Sie die hintere Schraube der Steuerungshaube.
5. Heben Sie die Steuerung mit einer leichten Kippbewegung nach vorne ab.



6. Lösen Sie die Steckverbindungen der Positionssensoren und der Antriebseinheit von der Platine.
7. Entfernen Sie den Steuerkopf.
8. Lösen Sie die Muttern der Abdeckhaube.
9. Heben Sie die Abdeckhaube hoch.



10. Heben Sie Antriebseinheit vom Filtergehäuse ab.
11. Lösen Sie die Mutter.
12. Entfernen Sie die Nockenscheibe.



13. Drehen Sie die Rohrdüse mit einem Maulschlüssel oder Schraubendreher bis zum mechanischen Anschlag nach links.

- » Die Absaugdüse unten ist geschlossen.
- ▶ Öffnen Sie langsam die Absperrventile vor und nach dem Filter.
- » Das Wasser tritt am Spülwasseranschluss nicht mehr aus.
- ▶ Montieren Sie die Antriebseinheit in umgekehrter Reihenfolge.

HINWEIS

Absaugdüse ist zu fest angezogen und hat sich festgesetzt.

- Die Antriebseinheit bringt nicht das nötige Drehmoment zum Öffnen der Absaugdüse. Bei erneuter Inbetriebnahme besteht Beschädigungsgefahr.
- ▶ Lösen Sie nach manueller Schließung der Absaugdüse eine manuelle Rückspülung aus.
- ▶ Stellen Sie sicher, dass die Antriebseinheit die Absaugdüse ordnungsgemäß öffnet und schließt.

10 Außerbetriebnahme

Es ist nicht notwendig, Ihr Produkt außer Betrieb zu nehmen.



Bei längerer Abwesenheit, z. B. Urlaub, müssen Hygienevorkehrungen gemäß VDI 3810-2 und VDI 6023-2 getroffen werden, um die Trinkwasserhygiene nach Stillstandszeiten einzuhalten.

10.1 Temporärer Stillstand

Wollen Sie auf Grund einer längeren Abwesenheit Ihre Wasserversorgung vorübergehend stilllegen, gehen Sie wie folgt vor:

1. Lassen Sie den Filter am Stromnetz angeschlossen.
2. Schließen Sie das Absperrventil nach dem Filter.
 - » Der Filter führt die Rückspülungen nach eingestellter Rückspülintervalle automatisch durch.
3. Ändern Sie bei Bedarf die Einstellung für die Rückspülintervalle.
 - » Das Produkt verbleibt in einem für die Hygiene unbedenklichen Betriebszustand.

10.2 Wiederinbetriebnahme

1. Öffnen Sie das Absperrventil nach dem Filter.
2. Führen Sie eine Rückspülung manuell durch (siehe Kapitel 7.7).
3. Öffnen Sie eine Wasserentnahmestelle und spülen Sie den Filter und die Rohrleitungen vollständig durch.
4. Prüfen Sie die Einstellungen in der Steuerung.

11 Demontage und Entsorgung

11.1 Demontage



Die folgenden Tätigkeiten dürfen nur von einer Fachkraft durchgeführt werden.

1. Schließen Sie die Absperrventile vor und nach dem Filter.
2. Öffnen Sie eine Wasserentnahmestelle.
 - » Der Druck im Rohrleitungsnetz wird abgebaut.
3. Schließen Sie die Wasserentnahmestelle.
4. Führen Sie eine manuelle Rückspülung durch.
 - » Der Druck im Filter ist abgebaut.
5. Ziehen Sie das Netzteil aus der Steckdose.
6. Lösen Sie die externen Signalleitungen von der Klemmenleiste der Platine, falls angeschlossen.
7. Demontieren Sie den Filter aus der Rohrleitung.
8. Schließen Sie die Lücke in der Rohrleitung Ihrer Trinkwasserinstallation.

11.2 Entsorgung

- ▶ Beachten Sie die geltenden nationalen Vorschriften.

Verpackung

HINWEIS

Gefahr für die Umwelt durch falsche Entsorgung

- Verpackungsmaterialien sind wertvolle Rohstoffe und können in vielen Fällen wiederverwendet werden.
- Durch falsche Entsorgung können Gefahren für die Umwelt entstehen.
 - ▶ Entsorgen Sie Verpackungsmaterial umweltgerecht.
 - ▶ Beachten Sie örtlich geltende Entsorgungsvorschriften.
 - ▶ Beauftragen Sie ggf. einen Fachbetrieb mit der Entsorgung.
- ▶ Führen Sie das Füllmaterial (Schaumstoff) dem Restmüll zu.

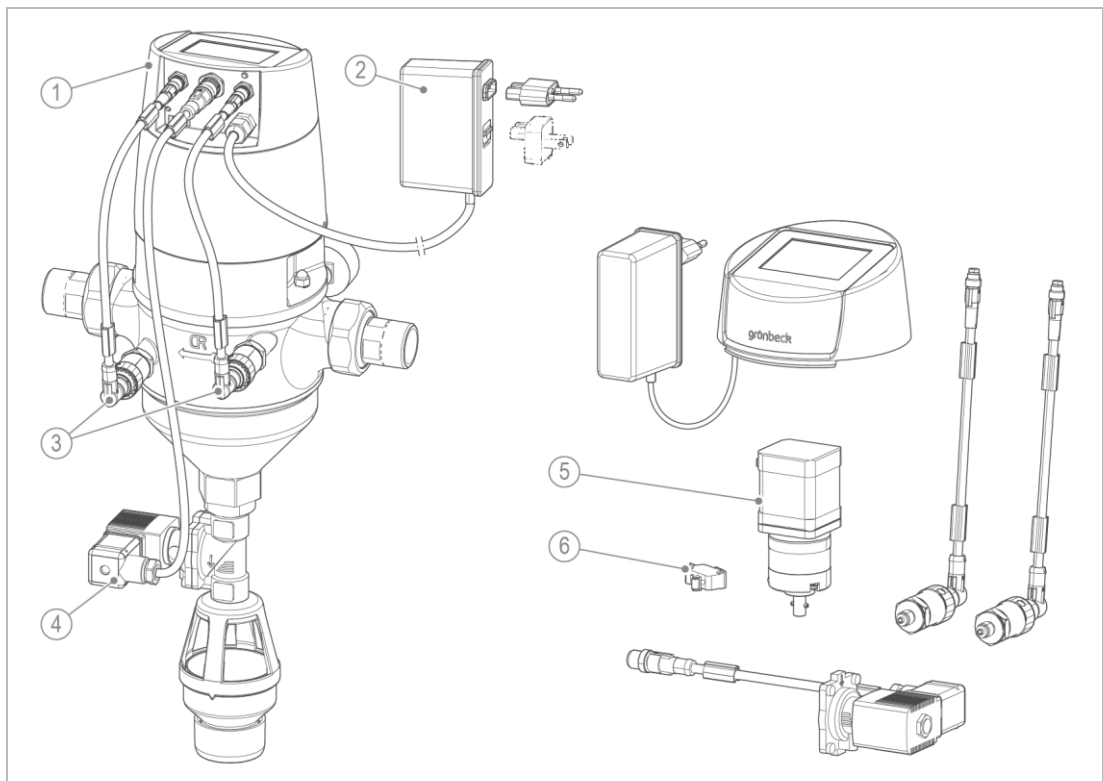
11.2.2 Demontage elektronischer Komponenten

Elektro- und Elektronikgeräte müssen nach der EU-Richtlinie 2012/19/EU (WEEE) demon-
tiert und separat der Entsorgung zur Wiederverwertung zugeführt werden.



Befindet sich dieses Symbol (durchgestrichene Abfalltonne) auf dem Produkt, darf dieses
Produkt bzw. die elektrischen und elektronischen Komponenten nicht als Hausmüll entsorgt
werden.

► Demontieren Sie nachfolgende elektronische Komponenten.



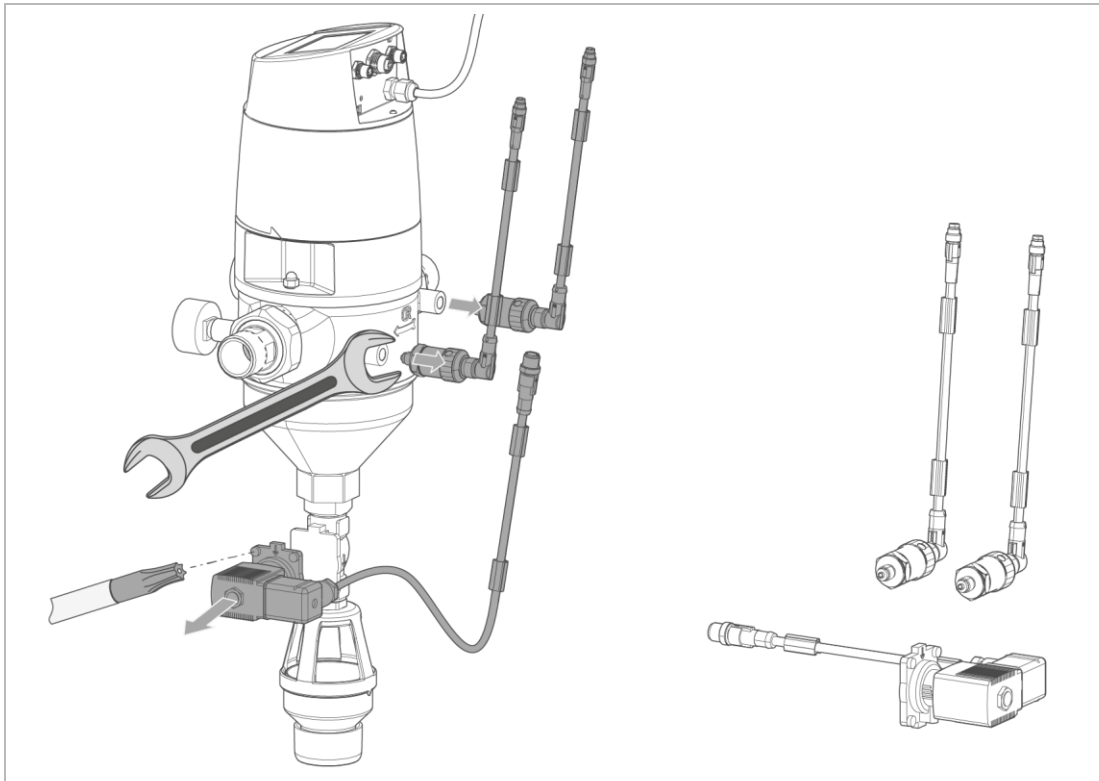
Bezeichnung

- | | |
|---|-----------------------------------|
| 1 | Steuerkopf |
| 2 | Netzteil, Anschlusskabel, Adapter |
| 3 | Drucksensoren |

Bezeichnung

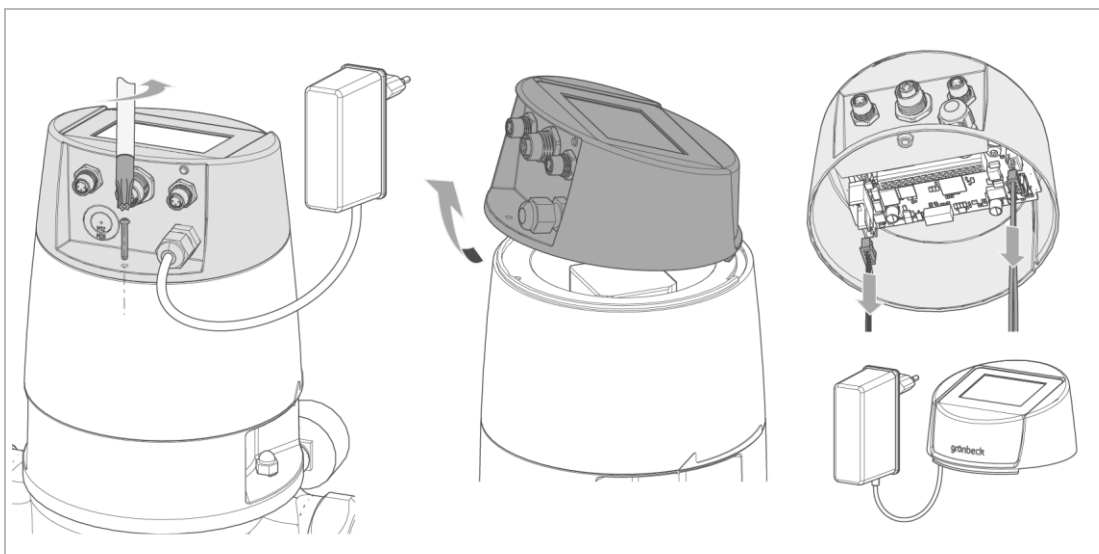
- | | |
|---|-------------------------|
| 4 | Sicherheitsmagnetventil |
| 5 | Antriebseinheit |
| 6 | Mikroschalter |

Sensorik demontieren



1. Lösen Sie die Steckverbindungen am Filterkopf.
2. Lösen Sie die Rundstecker an den Drucksensoren.
3. Demontieren Sie die Drucksensoren.
4. Lösen Sie die 4 Schraubverbindungen des Sicherheitsmagnetventils.
5. Demontieren Sie das Sicherheitsmagnetventil vom Ventilgehäuse.

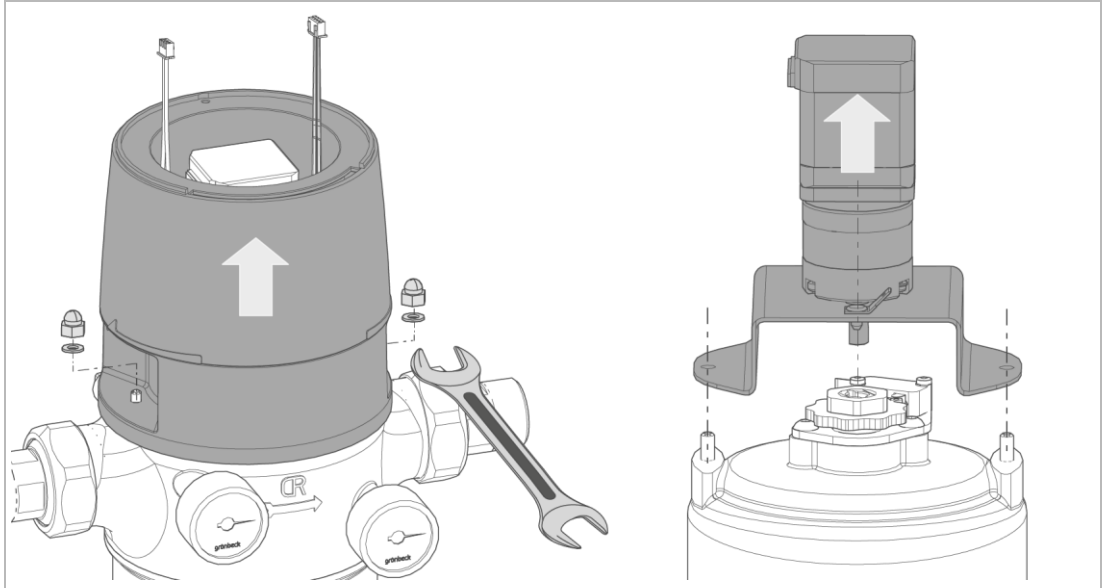
Steuerkopf demontieren



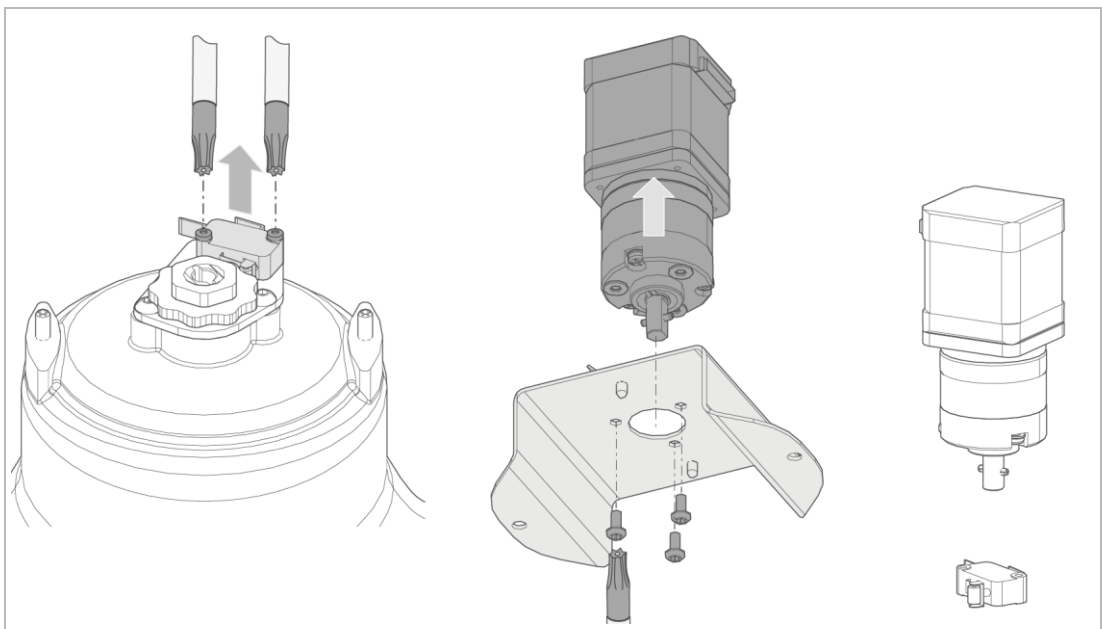
6. Lösen Sie die hintere Schraube der Steuerungshaube.
7. Heben Sie die Steuerung mit einer leichten Kippbewegung nach vorne ab.

8. Lösen Sie die Steckverbindungen für Positionssensorik und Antriebseinheit von der Platine.
9. Entfernen Sie den Steuerkopf.

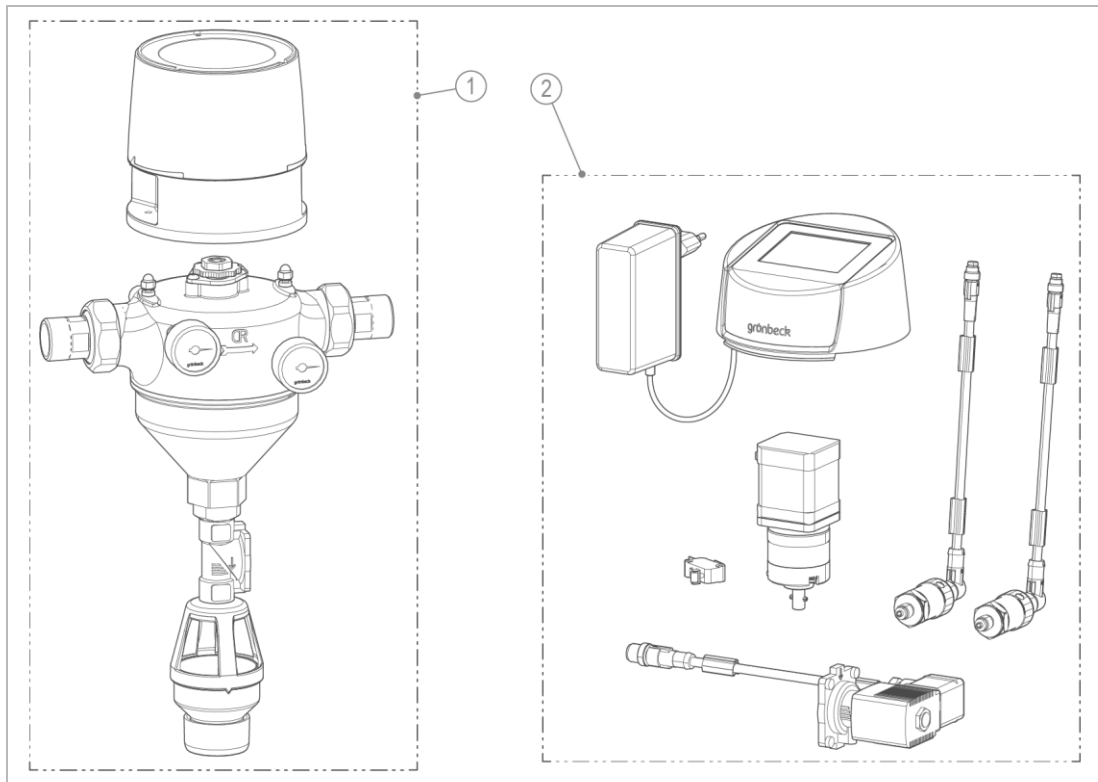
Antriebseinheit demontieren



10. Lösen Sie die Muttern der Abdeckhaube.
11. Heben Sie die Abdeckhaube hoch.
12. Heben Sie Antriebseinheit vom Filtergehäuse ab.



13. Lösen Sie die 2 Schrauben des Mikroschalters und entnehmen Sie diesen.
14. Lösen Sie die 3 Schrauben der Antriebseinheit und nehmen Sie das Halteblech ab.



Bezeichnung

1 Mechanische Komponenten

Bezeichnung

2 Elektronische Komponenten

11.2.3 Entsorgung elektronischer Komponenten

- ▶ Entsorgen Sie die demontierten elektronischen Komponenten entsprechend der nationalen Vorschriften getrennt vom Hausmüll.
- ▶ Informieren Sie sich über die örtlichen Bestimmungen zur getrennten Sammlung elektrischer und elektronischer Produkte.



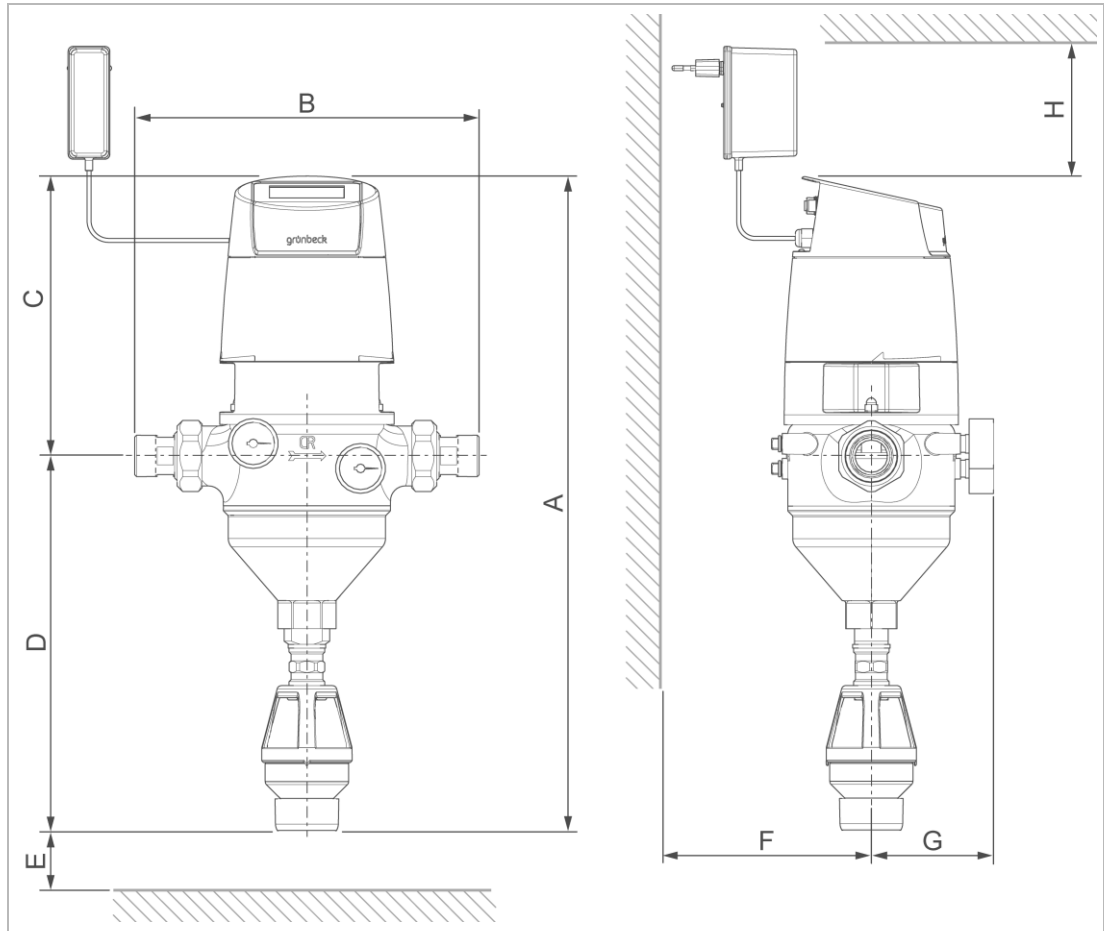
Weitere Informationen zur Rücknahme und Entsorgung finden Sie unter www.gruenbeck.de

11.2.4 Produkt

- ▶ Zerlegen Sie das Produkt in Einzelteile.
- ▶ Entsorgen Sie die Einzelteile des Produkts (ohne elektronische Komponenten) entsprechend der jeweiligen Werkstoffe.
- ▶ Nutzen Sie für die Entsorgung Ihres Produkts die Ihnen zur Verfügung stehenden Sammelstellen.

12 Technische Daten

12.1 Rückspülfilter MRA25/MRA32



Maße und Gewichte			MRA25	MRA32
A	Gesamthöhe	mm	526	526
B	Einbaulänge	mit Verschraubung	mm	276
		ohne Verschraubung	mm	190
C	Bauhöhe über Mitte Anschluss	mm	225	225
D	Bauhöhe bis Mitte Anschluss	mm	301	301
E	Ausbaumaß für Filterelement	mm	≥ 215	≥ 215
F	Wandabstand	mm	≥ 90	
G	Bautiefe bis Mitte Anschluss	mm	95	
H	Freiraum über Filteroberkante	mm	≥ 80	
	Leergewicht	kg	~ 5,6	~ 5,7

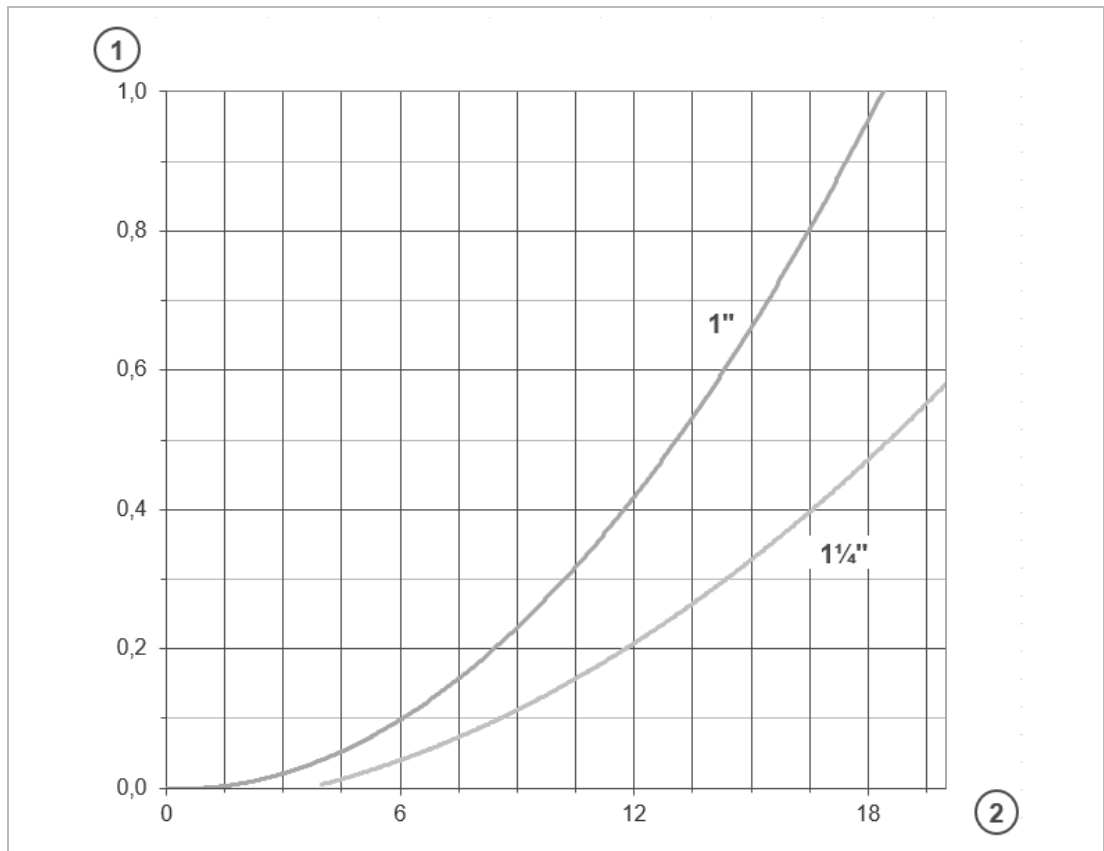
Anschlussdaten			MRA25	MRA32
Anschlussnennweite			DN 25	DN 32
Anschlussgröße			1"	1¼"
Kanalanschluss			DN 50	
Netzanschluss				
Netzteil	Bemessungsspannungsbereich	V~	100 – 240	
	Bemessungsfrequenz	Hz	50/60	
Filter	Spannung	V=	24	
	Stromaufnahme	A	≤ 2,5	
	Elektrische Leistungsaufnahme	W	≤ 60,0	
Schutzklasse			□	
Kabellänge		mm	~ 2000	
Adapter für Netzteil	Taiwan		A/B (110 V/60 Hz)	
	Uni Eurozone		C (230 V/50 Hz)	

Leistungsdaten			MRA25	MRA32
Nenndurchfluss bei Δp 0,2 (0,5) bar	m ³ /h		8,5 (13,0)	12 (18,5)
KV-Wert	m ³ /h		18	25
Filterfeinheit	µm		100	
obere/untere Durchlassweite	µm		110/90	
Betriebsdruck	bar		2 – 16	
Betriebsdruck bei Wassertemperatur 90 °C	bar		≤ 10	
Nenndruck			PN 16	

Verbrauchsdaten			MRA25	MRA32
Rückspülwassermenge bei 3 bar Wasserdruck und einer Rückspülzeit von 1,5 min	l		~ 40	
Rückspülvolumenstrom bei 9 bar	m ³ /h		~ 4,0	
Differenzdruck einstellbar (Werkseinstellung 0,4 bar)	bar		0,2 – 1,0	

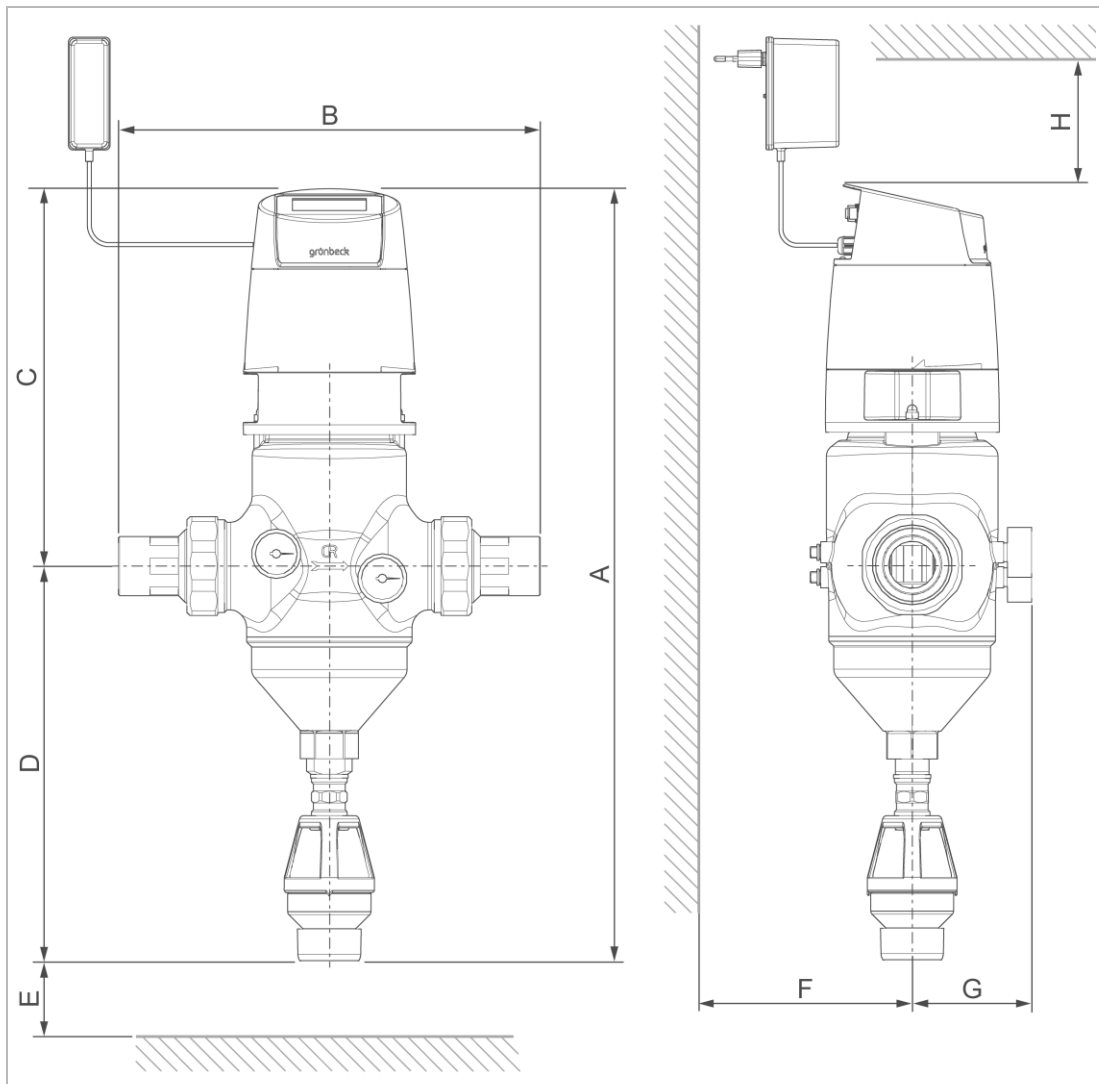
Allgemeine Daten			MRA25	MRA32
Wassertemperatur (Trinkwasseranwendung)	°C		5 – 30	
Wassertemperatur	°C		5 – 90	
Umgebungstemperatur	°C		5 – 40	
DVGW-Registriernummer			NW-9301DO0260	
ÜA-Registriernummer			R-15.2.3-21-17496	
<i>Amt der Wiener Landesregierung – Stadt Wien</i>			R-15.2.1-22-17624	
Bestell-Nr.			107000080000	107000090000

12.2 Druckverlustkurven MRA25 (1") und MRA32 (1¼")



Bezeichnung	Bezeichnung
1 Druckverlust in bar	2 Durchfluss in m³/h

12.3 Rückspülfilter MRA40/MRA50



Maße und Gewichte			MRA40	MRA50
A	Gesamthöhe	mm	624	624
B	Einbaulänge	mit Verschraubung	342	323
		ohne Verschraubung	206	206
C	Bauhöhe über Mitte Anschluss	mm	305	305
D	Bauhöhe bis Mitte Anschluss	mm	319	319
E	Ausbaumaß für Filterelement	mm	≥ 215	≥ 215
F	Wandabstand	mm	≥ 90	
G	Bautiefe bis Mitte Anschluss	mm	95	
H	Freiraum über Filteroberkante	mm	≥ 80	
	Leergewicht	kg	~ 9,9	~ 9,8

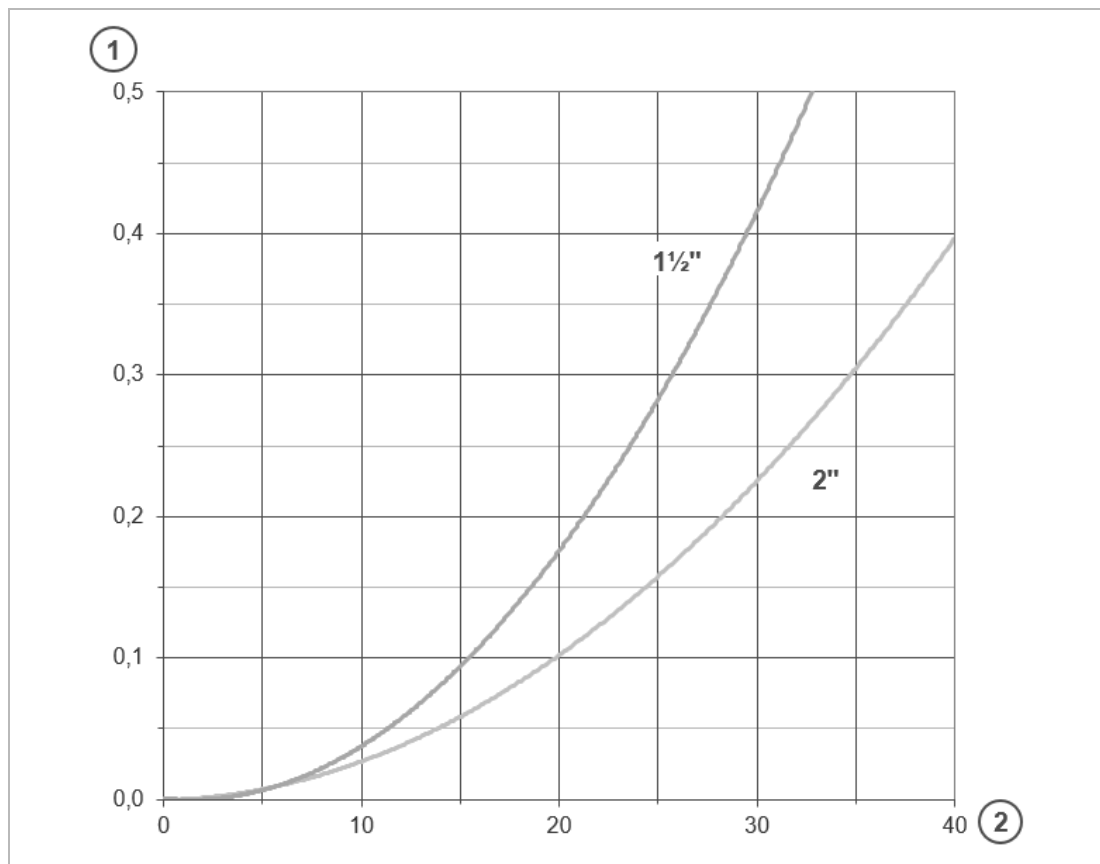
Anschlussdaten			MRA40	MRA50
Anschlussnennweite			DN 40	DN 50
Anschlussgröße			1½"	2"
Kanalanschluss			DN 50	
Netzanschluss				
Netzteil	Bemessungsspannungsbereich	V~	100 – 240	
	Bemessungsfrequenz	Hz	50/60	
Filter	Spannung	V=	24	
	Stromaufnahme	A	≤ 2,5	
	Elektrische Leistungsaufnahme	W	≤ 60,0	
Schutzklasse			□	
Kabellänge		mm	~ 2000	
Adapter für Netzteil	Taiwan		A/B (110 V/60 Hz)	
	Uni Eurozone		C (230 V/50 Hz)	

Leistungsdaten			MRA40	MRA50
Nenndurchfluss bei Δp 0,2 (0,5) bar	m³/h		22 (32,5)	28 (45)
KV-Wert	m³/h		46	56
Filterfeinheit	µm		100	
obere/untere Durchlassweite	µm		110/90	
Betriebsdruck	bar		2 – 16	
Betriebsdruck bei Wassertemperatur 90 °C	bar		≤ 10	
Nenndruck			PN 16	

Verbrauchsdaten			MRA40	MRA50
Rückspülwassermenge bei 3 bar Wasserdruck und einer Rückspülzeit von 1,5 min	l		~ 40	
Rückspülvolumenstrom bei 9 bar	m³/h		~ 4,0	
Differenzdruck einstellbar (Werkseinstellung 0,4 bar)	bar		0,2 – 1,0	

Allgemeine Daten			MRA40	MRA50
Wassertemperatur (Trinkwasseranwendung)	°C		5 – 30	
Wassertemperatur	°C		5 – 90	
Umgebungstemperatur	°C		5 – 40	
DVGW-Registriernummer			NW-9301DO0260	
ÜA-Registriernummer			R-15.2.3-21-17496	
<i>Amt der Wiener Landesregierung – Stadt Wien</i>			R-15.2.1-22-17624	
Bestell-Nr.			107000100000	107000110000

12.4 Druckverlustkurven MRA40 (1½") und MRA50 (2")



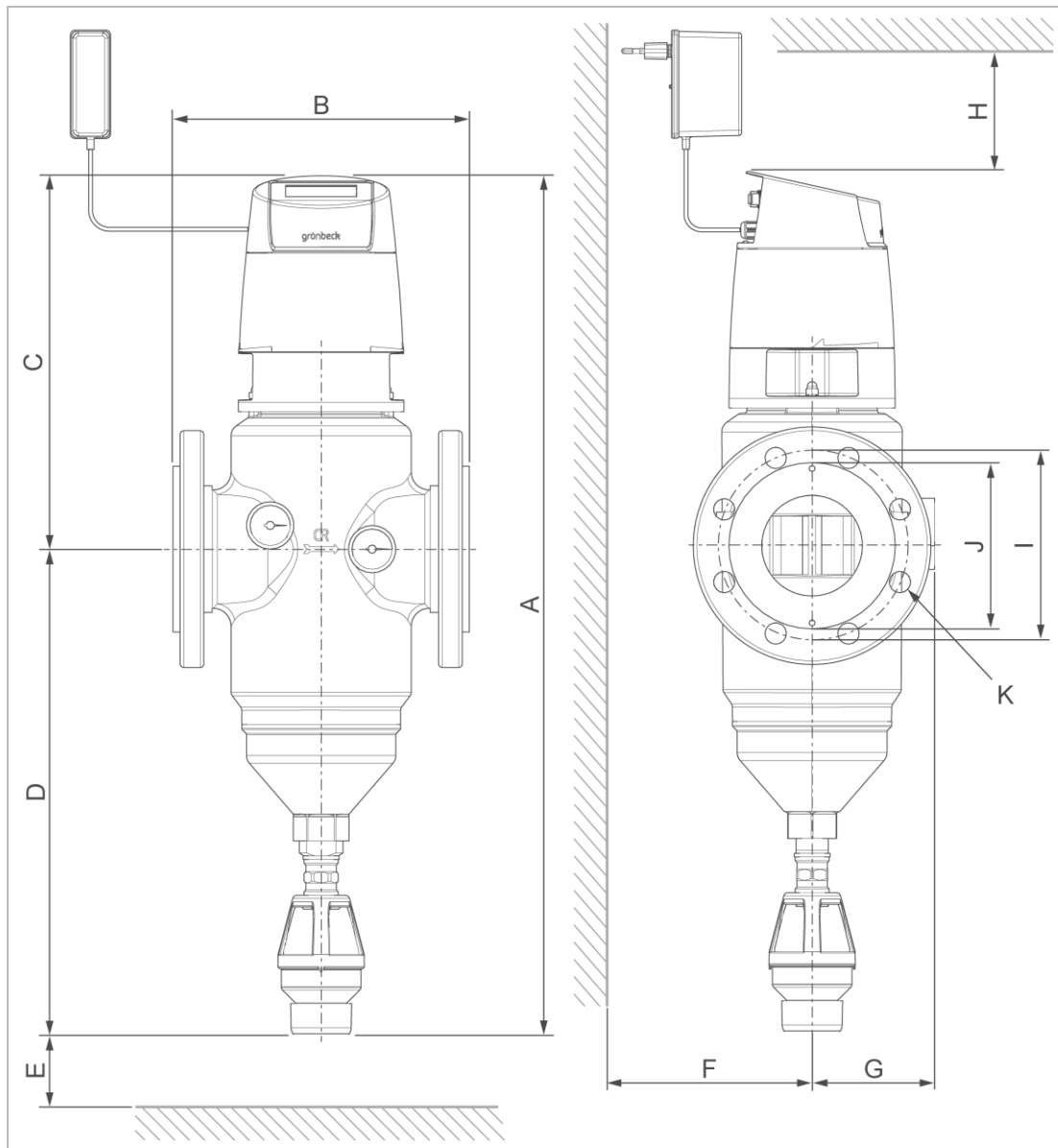
Bezeichnung

1 Druckverlust in bar

Bezeichnung

2 Durchfluss in m³/h

12.5 Rückspülfilter MRA65/MRA80/MRA100



Maße und Gewichte			MRA65	MRA80	MRA100
A	Gesamthöhe	mm	624	724	724
B	Einbaulänge ohne Gegenflansche Flansche PN 16 nach DIN EN 1092-1	mm	220	250	250
C	Bauhöhe über Mitte Anschluss	mm	305	315	315
D	Bauhöhe bis Mitte Anschluss	mm	319	409	409
E	Ausbaumaß für Filterelement	mm	≥ 215	≥ 315	≥ 315
F	Wandabstand	mm	≥ 95	≥ 105	≥ 105
G	Bautiefe bis Mitte Anschluss	mm	98	105	105
H	Freiraum über Filteroberkante	mm		≥ 80	
I	Lochkreisdurchmesser Flansch	mm	145	160	180
J	Dichtfläche	mm	≤ 122	≤ 140	≤ 158
K	Schraubenanzahl M16	Stück	4	8	8
	Leergewicht	kg	~ 10,6	~ 16,8	~ 17,6

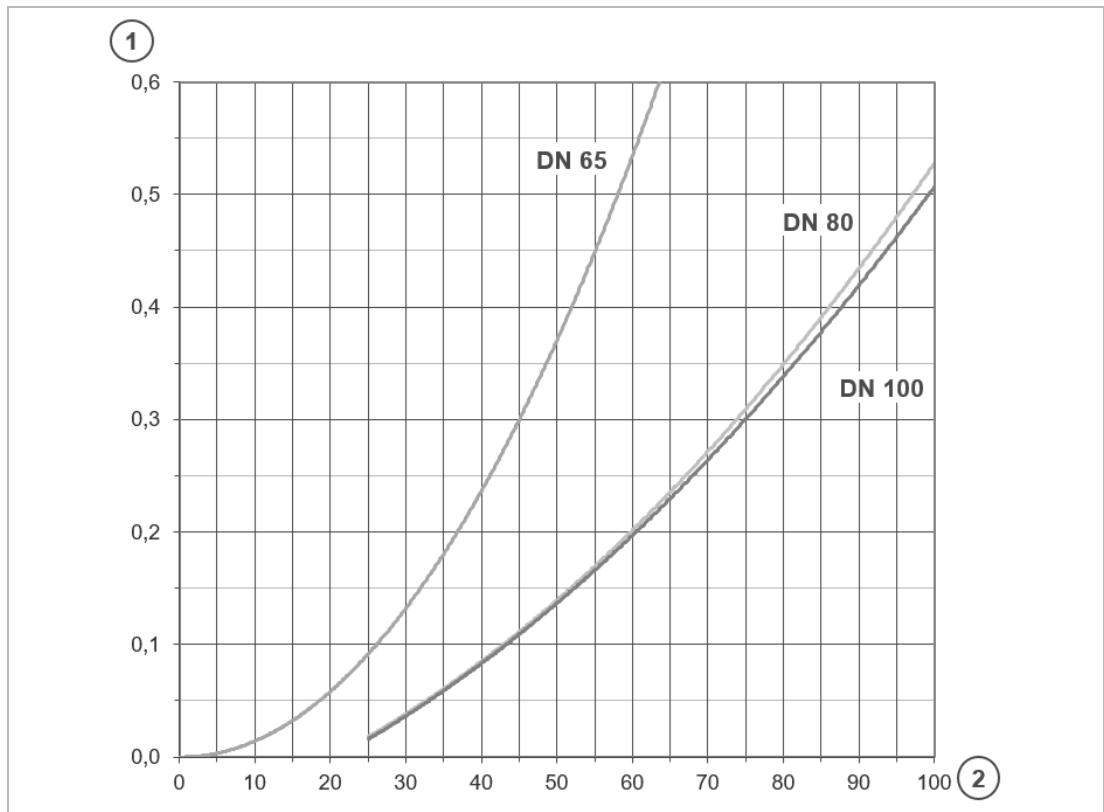
Anschlussdaten			MRA65	MRA80	MRA100
Anschlussnennweite			DN 65	DN 80	DN 100
Kanalanschluss			DN 50		
Netzanschluss					
Netzteil	Bemessungsspannungsbereich	V~	100 – 240		
	Bemessungsfrequenz	Hz	50/60		
Filter	Spannung	V=	24		
	Stromaufnahme	A	≤ 2,5		
	Elektrische Leistungsaufnahme	W	≤ 60,0		
Schutzklasse			□		
Kabellänge		mm	~ 2000		
Adapter für Netzteil	Taiwan		A/B (110 V/60 Hz)		
	Uni Eurozone		C (230 V/50 Hz)		

Leistungsdaten		MRA65	MRA80	MRA100
Nenndurchfluss bei Δp 0,2 (0,5) bar	m ³ /h	37 (58)	60 (96,5)	60 (98)
Kv-Wert	m ³ /h	69	124	138
Filterfeinheit	µm	100		
obere/untere Durchlassweite	µm	110/90		
Betriebsdruck	bar	2 – 16		
Betriebsdruck bei Wassertemperatur 90 °C	bar	≤ 10		
Nenndruck		PN 16		

Verbrauchsdaten		MRA65	MRA80	MRA100
Rückspülwassermenge bei 3 bar Wasserdruck und einer Rückspülzeit von 1,5 min	l	~ 40		
Rückspülvolumenstrom bei 9 bar	m ³ /h	~ 4,0		
Differenzdruck einstellbar (Werkseinstellung 0,4 bar)	bar	0,2 – 1,0		

Allgemeine Daten		MRA65	MRA80	MRA100
Wassertemperatur (Trinkwasseranwendung)	°C	5 – 30		
Wassertemperatur	°C	5 – 90		
Umgebungstemperatur	°C	5 – 40		
DVGW-Registriernummer		NW-9301DO0260		
ÜA-Registriernummer <i>Amt der Wiener Landesregierung – Stadt Wien</i>		R-15.2.3-21-17496 R-15.2.1-22-17624		
Bestell-Nr.		107000120000	107000130000	107000140000

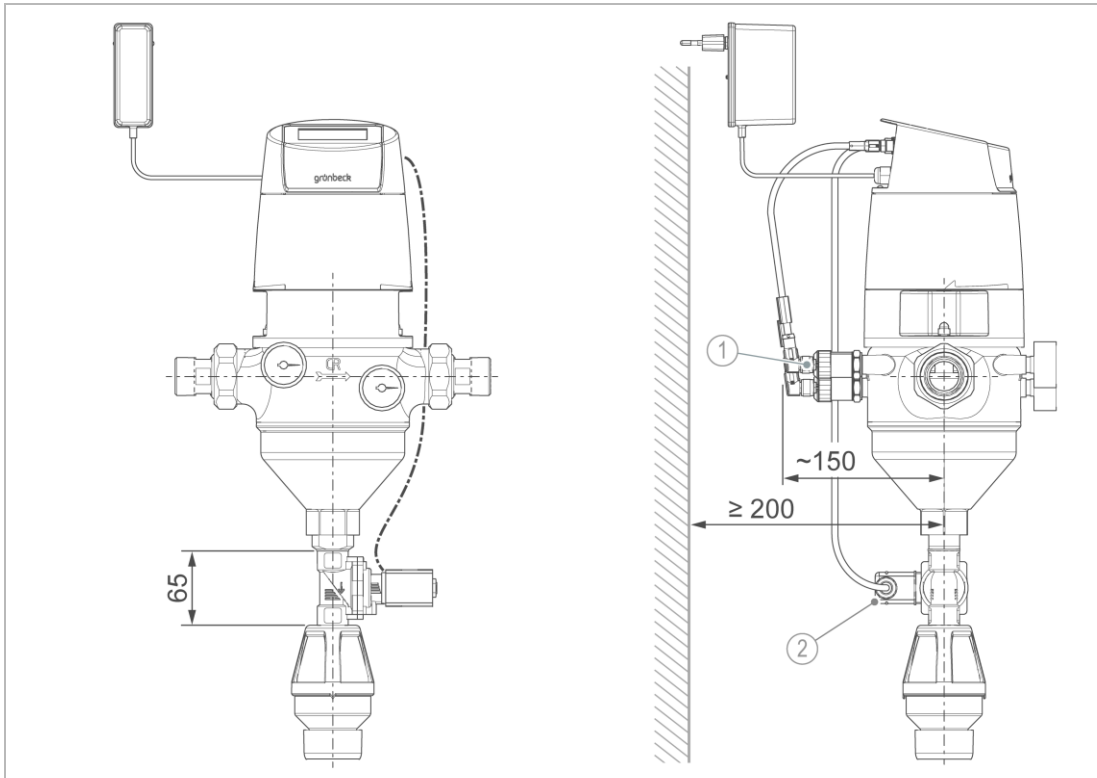
12.6 Druckverlustkurven MRA65/MRA80/MRA100



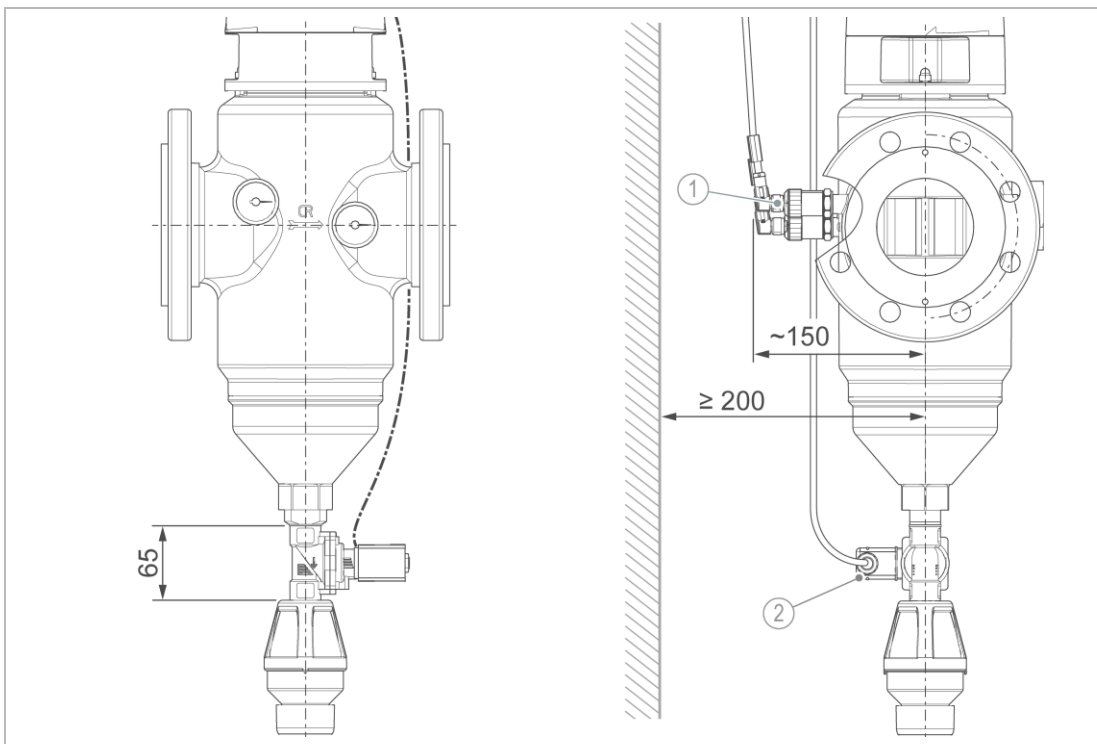
Bezeichnung	Bezeichnung
1 Druckverlust in bar	2 Durchfluss in m³/h

12.7 Zubehör

MRA25/MRA32/MRA40/MRA50



MRA65/MRA80/MRA100



Bezeichnung

1 Drucksensoren

Bezeichnung

2 Sicherheitsmagnetventil

Technische Daten		Drucksensoren	
Gewindeanschluss		G1/8	
Druckbereich	bar	0 – 16	
Elektrischer Anschluss		Rundstecker M12 (Buchse, A-Codierung)	
Ausgabesignal	mA	4 – 20	
Genauigkeit		+/- 0,5 % MSP	
Schutzart		IP67	
Verbindungsleitung		M12, 3-polig (Buchse, A- Codierung) zu M8 (Stecker, A- Codierung)	
Bestell-Nr.		107000160000	

Technische Daten		Sicherheitsmagnetventil	
Gewindeanschluss		G1/2	
Nennweite		DN 13	
Druckbereich	bar	0,2 – 16	
Kv-Wert	m ³ /h	3,8	
Elektrischer Anschluss		Gerätesteckdose Typ A	
Spannungsversorgung	V=	24	
Elektrische Leistung	W	8,0	
Schutzart		IP65	
Verbindungsleitung		Gerätesteckdose 2-polig (Stecker, Typ A) zu M12 4-polig (Stecker, A-Codierung)	
Bestell-Nr.		107000150000	

EU-Konformitätserklärung

Im Sinne der EU-Niederspannungsrichtlinie 2014/35/EU



Hiermit erklären wir, dass die nachstehend bezeichnete Anlage in ihrer Konzipierung und Bauart sowie in der von uns in Verkehr gebrachten Ausführung den grundlegenden Sicherheits- und Gesundheitsschutzanforderungen der zutreffenden EU-Richtlinien entspricht.

Bei einer mit uns nicht abgestimmten Änderung der Anlage verliert diese Erklärung ihre Gültigkeit.

Rückspülfilter MRA25 – MRA100

Serien-Nr.: siehe Typenschild

Die oben genannte Anlage erfüllt außerdem nachfolgende Richtlinien und Bestimmungen:

- EMV-Richtlinie (2014/30/EU)
- RoHS (2011/65/EU)

Folgende harmonisierte Normen wurden angewandt:

- DIN EN 12100:2011-03
- EN 61000-3-3:2013
- EN IEC 61000-6-2:2019
- EN 61000-3-2:2019
- EN IEC 61000-6-3:2021
- EN 62233:2008 + AC:2008
- EN 60335-1:2012 + AC:2014 + A11:2014 + A13:2017 + A14:2019 + A1:2019 + A2:2019 + A15:2021

Folgende Normen und Vorschriften wurden angewandt:

- DIN EN 13443-1:2007-12
- DIN 19628:2007-07

Dokumentationsbevollmächtigte/r:

Mirjam Müller

Hersteller

Grünbeck Wasseraufbereitung GmbH
Josef-Grünbeck-Straße 1
89420 Höchstädt/Do.

Höchstädt, 26.09.2023

i.V. Tobias Vogl

Leitung Forschung, Entwicklung & Konstruktion


Impressum


Technische Dokumentation

Bei Fragen und Anregungen zu dieser Betriebsanleitung wenden Sie sich bitte direkt an die Abteilung Technische Dokumentation bei Grünbeck

Email: dokumentation@gruenbeck.de

Grünbeck Wasseraufbereitung GmbH
Josef-Grünbeck-Straße 1
89420 Höchstädt a. d. Donau

 +49 9074 41-0

 +49 9074 41-100

info@gruenbeck.de
www.gruenbeck.de



Mehr Infos unter
www.gruenbeck.de