

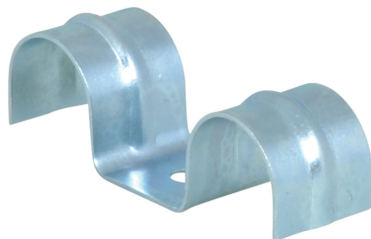
BIS Befestigungsschellen

(0 15 05)

für Fußbodenrohre Ø 16 - 28 mm



391 3 0XX

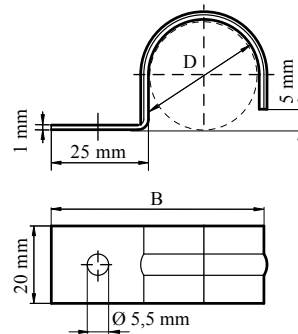


391 3 2XX

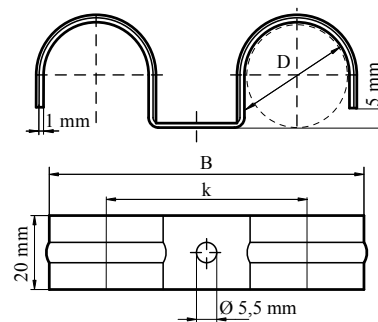
Vorteile und Eigenschaften

- einteiliges Rohrband
- zur Befestigung von Rohren und Leitungen am Fußboden
- mit Verstärkungssicke
- Material: Stahl
- elektrolytisch verzinkt

Art.Nr.	D (mm)	Modell	B (mm)	s (mm)	k (mm)	VPE 1	Gew / 1 Einh (g)
3913016	16	Einzel	43	1,0	-	250	8
3913020	20	Einzel	47	1,0	-	250	10
3913025	25	Einzel	52	1,0	-	250	12
3913028	28	Einzel	55	1,0	-	250	12
3913216	16	Doppelt	61	1,0	41	250	13
3913220	20	Doppelt	69	1,0	45	250	17
3913225	25	Doppelt	79	1,0	50	250	22
3913228	28	Doppelt	85	1,0	53	250	24



391 3 0XX



391 3 2XX

Kombination mit
BIS Einschlagdübel