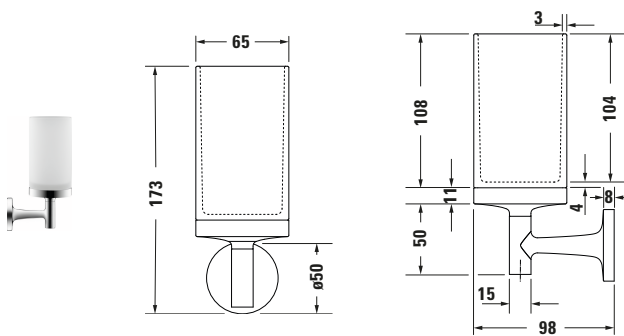


Zahnputzbecher

Basis Angaben

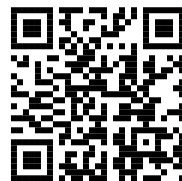
Langbezeichnung	Duravit Starck T Zahnputzbecher Chrom – 0099311000
Artikel Nr.	0099311000

Vermaung

Breite / Lnge	65 mm
Hhe	173 mm
Tiefe / Breite	98 mm

Spezifikationen

Form	T-Form
Oberflche	Chrom
Farbe	
Farbwert	Chrom
Glanzgrad	Glnzend
Material	
Material	Glas / Messing

Weitere Informationen finden Sie hier

<https://pro.duravit.de/p/0099311000>
Logistik

Artikelgewicht	0,6 kg
----------------	--------

Verkaufsverpackung

Art Verkaufsverpackung	Karton
Menge / Verkaufsverpackung	1 Stk.
Ab Werk verpackt	✓
Breite Verkaufsverpackung inkl. Artikel	85 mm
Hhe Verkaufsverpackung inkl. Artikel	140 mm
Tiefe Verkaufsverpackung inkl. Artikel	163 mm
Gewicht Verkaufsverpackung inkl. Artikel	0,787 kg
Anzahl Packstcke	1

Passende Produkte
Passende Artikel

	Befestigung # 005094 Starck T
--	--