

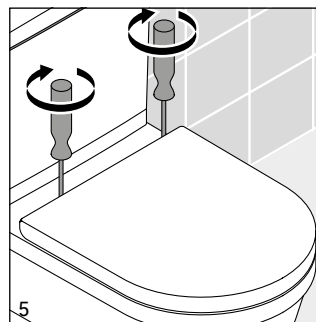
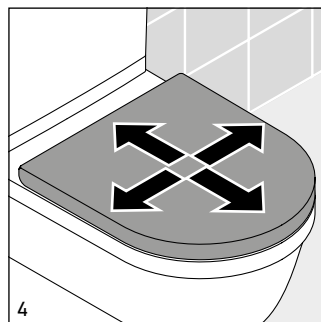
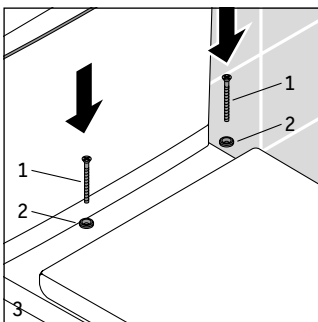
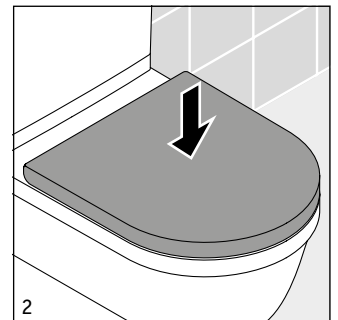
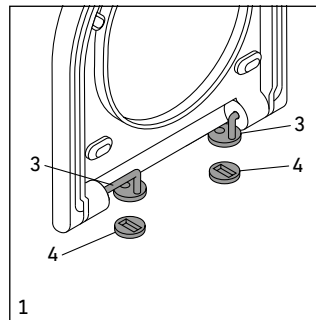
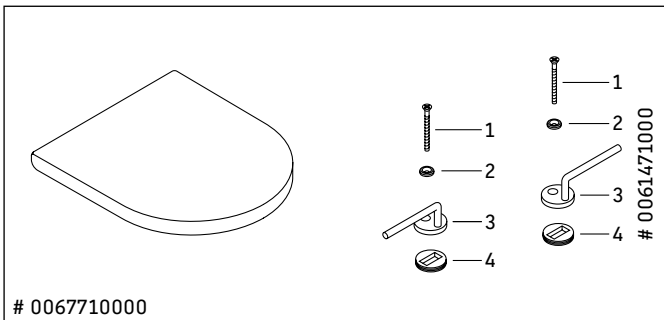
# Starck 3

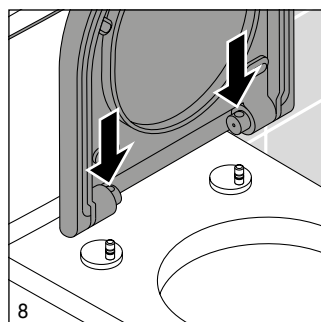
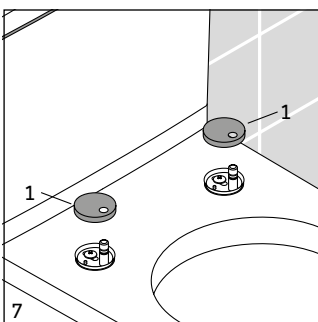
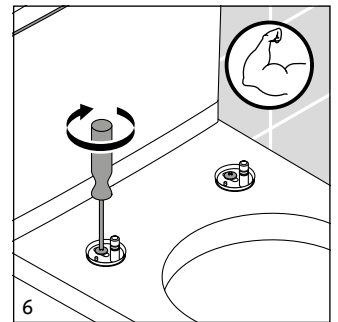
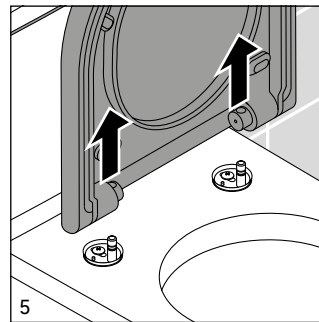
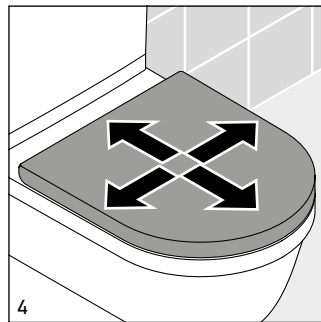
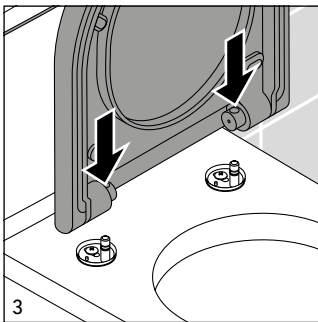
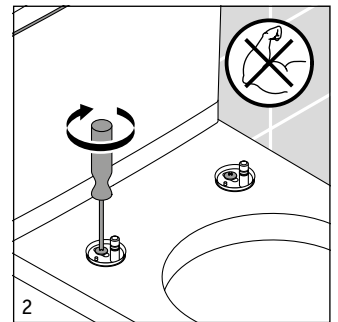
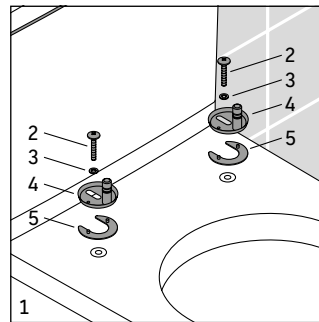
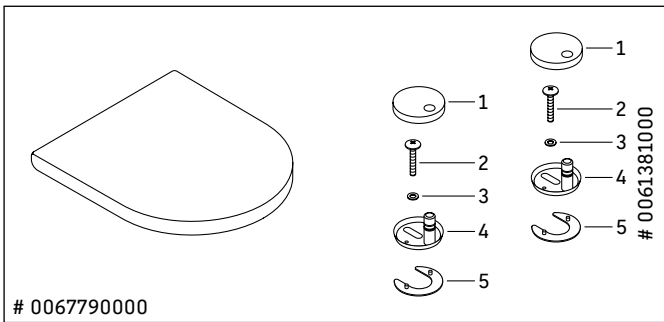
---

|                                  |                       |
|----------------------------------|-----------------------|
| <b>Montageanleitung</b>          | WC-Sitz               |
| <b>Mounting instructions</b>     | Toilet seat and cover |
| <b>Notice de montage</b>         | Siège de cuvette      |
| <b>Montagehandleiding</b>        | WC-zitting            |
| <b>Instrucciones de montaje</b>  | Asiento de inodoro    |
| <b>Istruzioni di montaggio</b>   | Sedile con coperchio  |
| <b>Instruções de montagem</b>    | Assento para sanita   |
| <b>Monteringsvejledning</b>      | Toiletsæde            |
| <b>Asennusohje</b>               | WC-kansi              |
| <b>Monteringsanvisning</b>       | Toalettsete           |
| <b>Monteringsanvisning</b>       | WC-sits               |
| <b>Paigaldusjuhend</b>           | WC-poti iste          |
| <b>Instrukcja montażu</b>        | Deska sedesowa        |
| <b>Инструкция по монтажу</b>     | Сиденье для унитаза   |
| <b>Montážní návod</b>            | WC sedátko            |
| <b>Návod na montáž</b>           | Sedadlo na WC         |
| <b>Szerelési útmutató</b>        | WC-ülőke              |
| <b>Upute za montažu</b>          | Daska za WC           |
| <b>Instrucțiuni de instalare</b> | Capac vas WC          |
| <b>Navodila za montažo</b>       | WC-sedež              |
| <b>Ръководство за монтаж</b>     | Тоалетна чиния        |
| <b>Montāžas instrukcija</b>      | Tualetes poda vāks    |
| <b>Montavimo instrukcija</b>     | Unitazo sėdynė        |
| <b>Montaj kılavuzu</b>           | Klozet kapağı         |
| 安装说明                             | 座便器盖板                 |
| 설치 설명서                           | 양변기 시트                |
| 取り付け説明書                          | トイレットシート・カバー          |
| دليل التركيب                     | سيديلي المراض         |

# 0067710000

# 0067790000





**Duravit AG**  
P.O. Box 240  
Werderstr. 36  
78132 Hornberg  
Germany  
Phone +49 78 33 70 0  
Fax +49 78 33 70 289  
info@duravit.com  
www.duravit.com

---

