

AXOR Uno

Einhebel-Waschtismischer Unterputz für Wandmontage mit Auslauf 225 mm und Rosetten

Oberfläche: **Brushed Brass** Artikelnummer: **38116950**



Merkmale

- besteht aus: Einhebel-Waschtismischer Unterputz für Wandmontage, Ablaufgarnitur
- Ausladung: 225 mm
- Griffvariante: Pingriff
- Strahlart: Normalstrahl
- maximale Durchflussmenge bei 3 bar: 5 l/min
- Keramikmischsystem
- für Durchlauferhitzer geeignet
- unverschleißbare Ablaufgarnitur
- Anschlussart: Grundkörper
- Anschlussgröße: DN15
- Griff rechts oder links positionierbar, abhängig von der Installation des Grundkörpers
- EU-Taxonomie: max. 6 l/min - wesentlicher Beitrag (SC) möglich
- DVGW DW-6512CQ0622
- PA-IX 18117/IO

Technologie



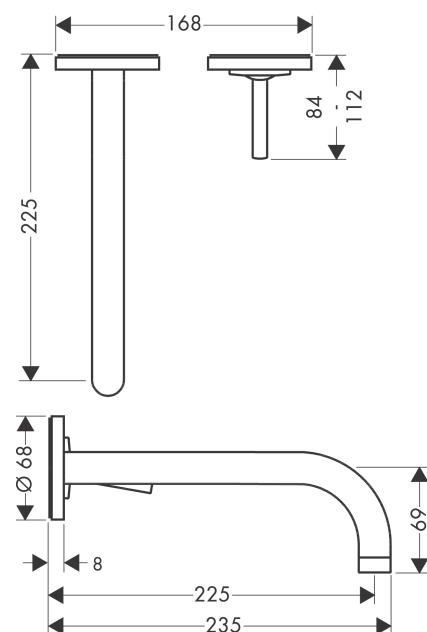
Zertifikate / Nachhaltigkeit



Produktabbildung



Maßzeichnung



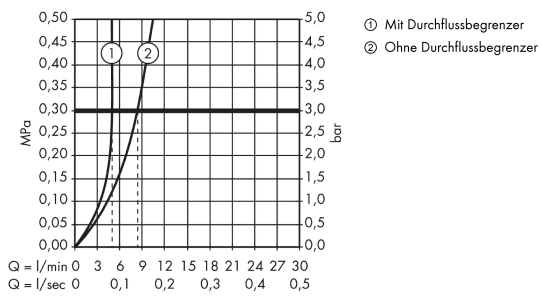
AXOR Uno

Einhebel-Waschtismischer Unterputz für Wandmontage mit Auslauf 225 mm und Rosetten

Oberfläche: **Brushed Brass** Artikelnummer: **38116950**



Durchflussdiagramm



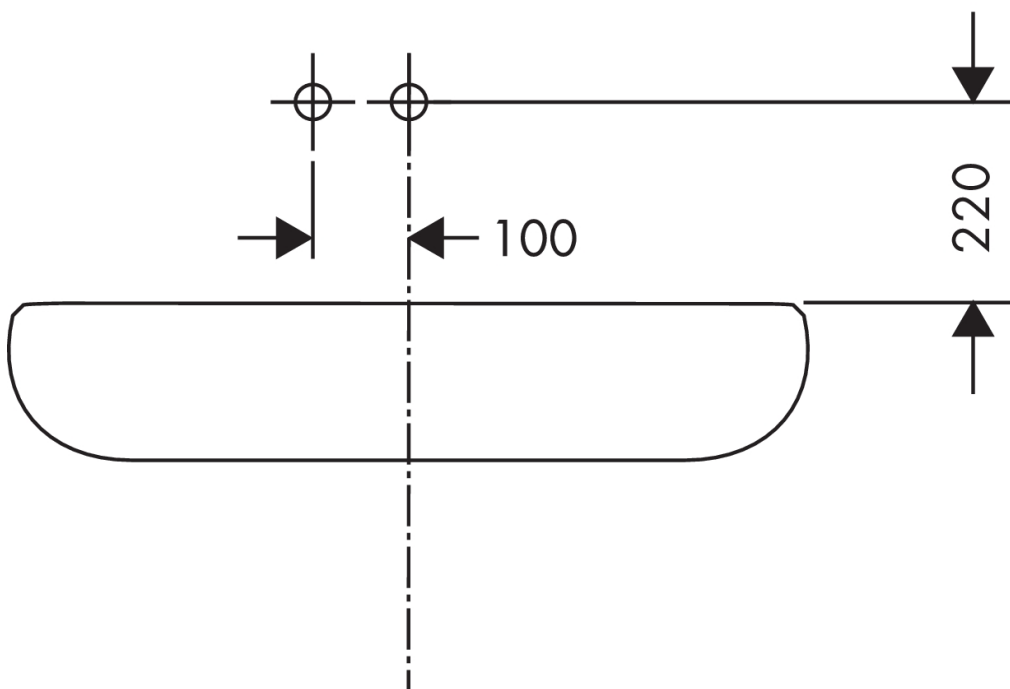
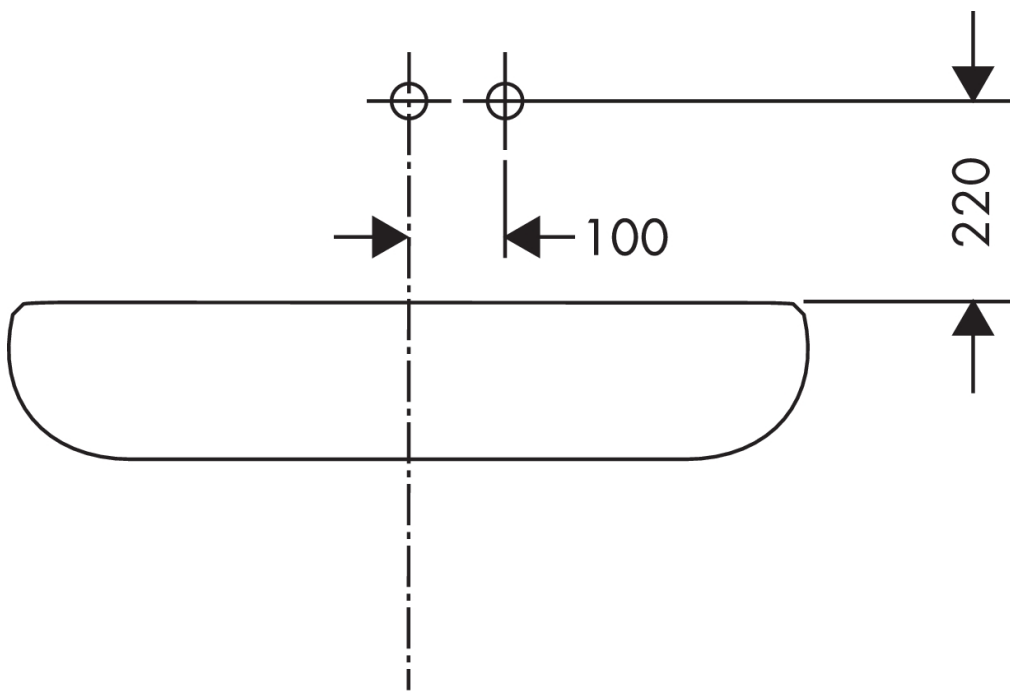
AXOR Uno

Einhebel-Waschtismischer Unterputz für Wandmontage mit Auslauf 225 mm und Rosetten

Oberfläche: **Brushed Brass** Artikelnummer: **38116950**



Einbaubeispiel



AXOR Uno

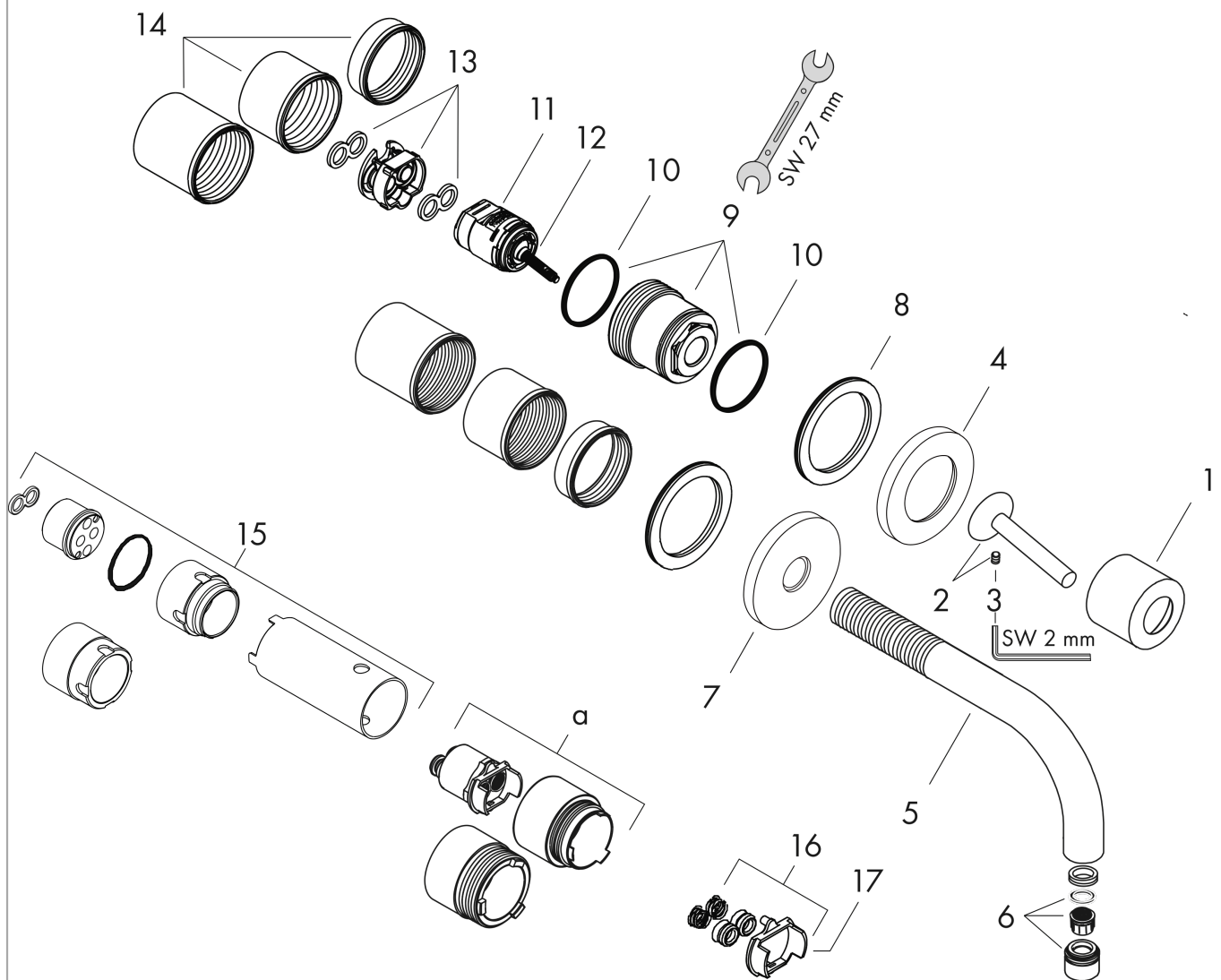
Einhebel-Waschtismischer Unterputz für Wandmontage mit Auslauf 225 mm und Rosetten

Oberfläche: **Brushed Brass** Artikelnummer: **38116950**



Explosionszeichnung

Baujahr: >11/16



AXOR Uno

Einhebel-Waschtismischer Unterputz für Wandmontage mit Auslauf 225 mm und Rosetten

Oberfläche: **Brushed Brass** Artikelnummer: **38116950**



Ersatzteilliste

Baujahr: >11/16

Pos.		Artikelnummer	PG	VE
1	Kappe	96908950	59	1
2	Griff	10092950	62	1
3	Madenschraube M4x6	97767000	1	1
4	Rosette für Griff	96909950	62	1
5	Auslauf 220 mm	97368950	66	1
6	Luftsprudler M18x1 (5 l/min)	95387000	9	1
7	Rosette für Auslauf	96910950	62	1
8	Unterlagscheibe	97600000	4	1
9	Mutter	95645000	9	1
10	O-Ring 34x2	98383000	2	1
11	Kartusche kpl.	96783000	13	1
12	O-Ring 21,95x1,78	95169000	1	1
13	Adapter für Kartusche	95644000	5	1
14	Gewindehülsen Set	97971000	9	1
15	Verlängerung 25 mm für 13622180	31971000	98	1
16	Umrüstset	95643000	9	1
17	Adapter für Kartusche	97280000	2	1
a	Verlängerung für 38111180	38982000	16	1
b	Ablauf	50001950	98	1
c	Grundkörper	13622180	98	1
d	Adapter für vertauschte Anschlüsse	93561000	18	1
e	Werkzeug für Griffdemontage	92124000	15	1