

Abb. 1 Filteranlage GENO-mat F 600 A

**GENO-mat F**  
**500/600/610 A; WS/DS**

## Verwendungszweck

Die Anlage dient zur Filtration von Beckenwasser in privaten Schwimmbädern, Whirlpools oder Zierbecken. Weitere Einsatzzwecke (z. B. Brunnen- oder Kreislauffiltration) sind nach Rücksprache mit Grünbeck möglich.

## Arbeitsweise

### Filtern

Das durch eine Umwälzpumpe angesaugte Beckenwasser wird über die obere Verteilereinrichtung in den Filter gefördert. Das Beckenwasser durchströmt die Filterschichten von oben nach unten, wobei die obere und untere Verteilervorrichtung eine gleichmäßige Durchströmung gewährleisten. Beim Durchströmen der Filterschichten werden feinste Schmutzpartikel filtriert. Das gereinigte Wasser fließt durch die untere Verteilervorrichtung, die mit feinen Schlitzen versehen ist, und wird ins Becken zurückgeführt.

### Rückspülen

Durch den Schmutzrückhalt erhöht sich die Druckanzeige (Manometer) an der Filteranlage. Steigt der Druck um 0,2 - 0,3 bar über den Anfangsdruck, muss der Filter rückgespült werden. Es ist jedoch mindestens einmal wöchentlich, aus hygienischen Gründen, eine Rückspülung durchzuführen. Dieser Vorgang dauert je nach Verschmutzungsgrad zwischen zwei bis drei Minuten. Ebenfalls ist es zu empfehlen vor und nach längeren Stillstandszeiten eine Rückspülung vorzunehmen. Diese wird über die Steuerung GENO-BW-tronic zeitgesteuert eingeleitet, kann aber auch von Hand oder differenzdruckgesteuert (Option) ausgelöst werden. Das Rückspülwasser wird im Automatik-Mehrwegeventil so umgeleitet, dass es durch die untere Verteilervorrichtung in den Filter einströmt. Dadurch werden die verschiedenen Filterschichten angehoben, durchströmt und die Schmutzpartikel über die obere Verteilervorrichtung in die Kanalisation abgegeben.

Das austretende Rückspülwasser kann durch ein transparentes Rohrstück beobachtet werden. Die Rückspülwasserleitung ist als freier Auslauf nach DIN EN 1717 in eine Kanalleitung zu führen.

### Nachspülen

Beim Nachspülen (ca. 0,8 Min.) wird Restschmutz sowie Abrieb vom Filtermaterial in den Kanal ausgespült. Die Arbeitsweise erfolgt hier von oben nach unten wie beim Filterbetrieb.

### Entleeren

Der Beckeninhalt wird mittels der Umwälzpumpe zum Kanal gefördert. Luftansaugung ist zu vermeiden.

### Aufbau

Filterbehälter aus glasfaserverstärktem Kunststoff (GFK), komplett vormontiert, manuelle Be- und Entlüftung.

Steuerung GENO-BW-tronic zum halb- oder vollautomatischen Betrieb der Filteranlage über Zeitprogrammierung. Anzeige und Bedienung über Folientastatur und 4-zeiliges, hinterleuchtetes LC-Display in 6 Sprachen wählbar. Die Steuerung ist mit einem Zweipunkt-Temperaturregler ausgestattet, einschließlich potentialfreiem Ausgang und serieller Schnittstelle RS 485.

Automatik-Mehrwegeventil in DN 40 (Ø 50 mm), Ausführung mit Automatik-Stellantrieb.

Umwälzpumpe aus Kunststoff, geräuscharme Ausführung mit integriertem Haar- und Faserfänger. Die Umwälzpumpe sollte unterhalb des Wasserspiegels eingebaut werden. In Ausnahmefällen darf die Umwälzpumpe max. 2 m über den Wasserspiegel montiert werden.

## Lieferumfang

Komplett auf Grundplatte vormontierte und elektronisch verdrahtete Filteranlage inkl. Steuerung GENO-BW-tronic, Umwälzpumpe, Automatik-Mehrwegeventil und Betriebsanleitung.

## Zubehör

Quarzsand-Filterfüllung F 500

**Bestell-Nr. 200 840**

AFM-Filterfüllung F 500 (Glasgranulat)

**Bestell-Nr. 240 180**

Quarzsand-Filterfüllung F 600

**Bestell-Nr. 200 560**

AFM-Filterfüllung F 600 (Glasgranulat)

**Bestell-Nr. 241 800**

Hydroanthrasit-Filterfüllung F 600

**Bestell-Nr. 200 565**

Quarzsand-Filterfüllung F 610

**Bestell-Nr. 242 185**

AFM-Filterfüllung F 610 (Glasgranulat)

**Bestell-Nr. 242 180**

Hydroanthrasit-Filterfüllung F 610

**Bestell-Nr. 242 190**

## Differenzdruckschalter 500/600/610 A/AK

Zur automatischen Auflösung einer bedarfsabhängigen Rückspülung (0,16-1,6 bar).

**Bestell-Nr. auf Anfrage**

## Touchpanel 5,7"

Fernbedienung bzw. Fernanzeige aller relevanter Komponenten zur Vernetzung der GENO-BW-tronic und Mess- und Regelanlage GENO-CPR-tronic 02.

**Bestell-Nr. 203 545**

**Einbaubedingungen**

Örtliche Installationsvorschriften, allgemeine Richtlinien und technische Daten sind zu beachten. Die Montage ist von einem Fachmann durchzuführen.

Der Aufstellungsort muss ausreichend be- und entlüftet, sollte frostsicher und darf nicht überflutungsgefährdet sein. Eine Entwässerung bzw. ein Bodenablauf (DN 100) ist erforderlich. Die Anlage muss für Wartungs- und

Reparaturarbeiten leicht zugänglich sein. Für das Wechseln des Filtermaterials ist eine Mindestraumhöhe von 1200, 1600 bzw. 1800 mm erforderlich.

Technische Daten/Maße	Filteranlage GENO-mat F					
	500 A; DS	500 A; WS	600 A; DS	600 A; WS	610 A; DS	610 A; WS
<b>Anschlussdaten</b>						
Anschlussnennweite Badewasser	R 2" / DN 40			R 2" / DN 50		
Nennweite Kanalanschluss	DN 100					
Filterpumpe	GENO-Top 8		GENO-Top 14		GENO-Top 20	
Spannungsversorgung [V/Hz]	400 / 50	230 / 50	400 / 50	230 / 50	400 / 50	230 / 50
Schutzart/Schutzklasse	IP 54/⊕					
Motorleistungsaufnahme [kW]	0,48	0,58	0,90	0,97	1,32	1,37
Stromaufnahme* [A]	1,2	3,2	2,1	5,7	3,0	7,4
Absicherung bauseits [A]	10					16
<b>Leistungsdaten</b>						
Nenndruck max. [bar]	2					
Filter-/Rückspüleleistung [m³/h]	6/8		12/15		15/20	
Pumpenleistung (bei 8 mWS) [m³/h]	8,5		14		20	
Beckeninhalt max. [m³]	35		70		100	
Ansaughöhe max. [m]	3					
Zulaufhöhe Pumpensaugseite max. [m]	3					
<b>Maße und Gewichte</b>						
A Filteranlagenhöhe [mm]	1025		1250		1420	
B Filteranlagenbreite [mm]	517		700		741	
C Filteranlagentiefe [mm]	831		915		946	
D Höhe Kanalanschluss [mm]	692		523		723	
E Mindestraumhöhe [mm]	1200		1600		1800	
F Höhe Sauganschluss [mm]	198					
G Höhe Beckenrücklauf [mm]	692		523		723	
H Achsversatz Sauganschluss/Beckenrücklauf [mm]	-		71		71	
J Bedienhöhe [mm]	960		1160		1300	
Leergewicht [kg]	41		50		58	
Filterbehälter Ø [mm]	510		630			
<b>Umweltdaten</b>						
Wassertemperatur [°C]	5-40					
Umgebungstemperatur [°C]	5-35					
Luftfeuchtigkeit max. (nicht kondensierend) [%]	90					
<b>Bestell-Nr.</b>	<b>240 450</b>	<b>240 470</b>	<b>241 450</b>	<b>241 470</b>	<b>242 450</b>	<b>242 470</b>

\* Laut Norm darf bei Pumpen (< 1,3 kW) der Nennstrom bis 20 % über der Herstellerangabe (Typenschildangabe) liegen, diese Toleranz haben wir in der Steuerung GENO-BW-tronic und in o. g. Tabelle berücksichtigt.

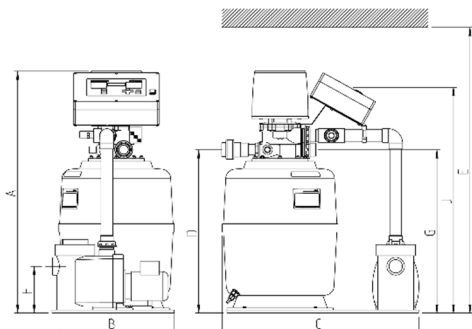


Abb. 2 Maßzeichnung Filteranlage GENO-mat F 500 A

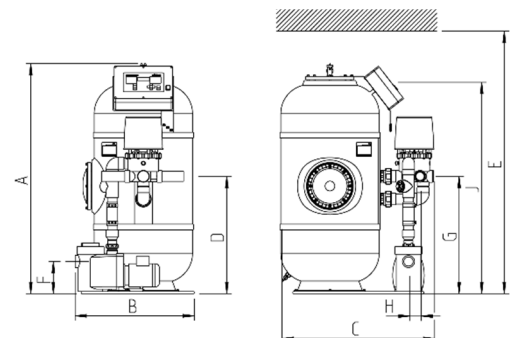


Abb. 3 Maßzeichnung Filteranlage GENO-mat F 610 A