

Montageanleitung

Differenz-Überströmventil DÜ

42379

42384

Mess-, Regel- und
Überwachungsgeräte
für Haustechnik,
Industrie und Umweltschutz

Lindenstraße 20
74363 Güglingen

Telefon +49 7135-102-0

Service +49 7135-102-211

Telefax +49 7135-102-147

info@afriso.de

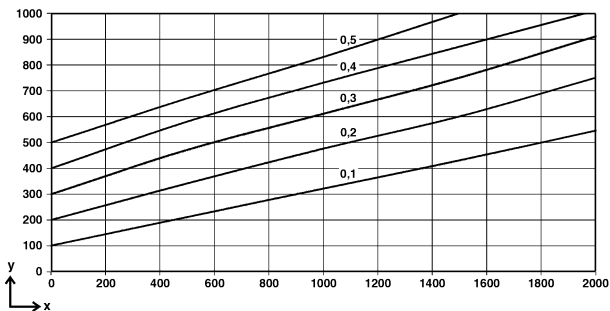
www.afriso.de

Das Differenz-Überströmventil DÜ eignet sich ausschließlich zum Einbau in geschlossene Heizungsanlagen nach EN 12828. Es hält den Pumpendruck konstant und verhindert störende Fließgeräusche im Teillastbetrieb. Das Differenz-Überströmventil wird geöffnet, wenn der anstehende Pumpendruck den eingestellten Wert im Differenz-Überströmventil übersteigt.

- ▶ Das Differenz-Überströmventil in einer Bypassleitung zwischen Vor- und Rücklauf einbauen.

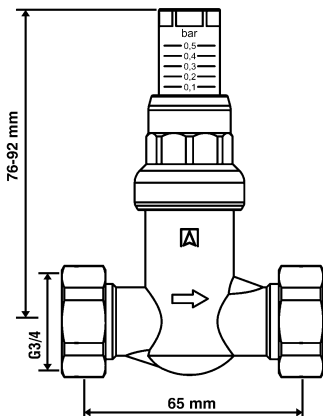
Tabelle 1: Technische Daten

Parameter	Wert
Betriebstemperatur	Max. 95 °C (kurzzeitig bis max. 120 °C)
Betriebsdruck	Max. 6 bar
Differenzdruck	Stufenlos einstellbar 0,1-0,5 bar



y Differenzdruck [mbar] **x** Durchflussmenge [l/h]

42384



42379

