



Sechskantmutter

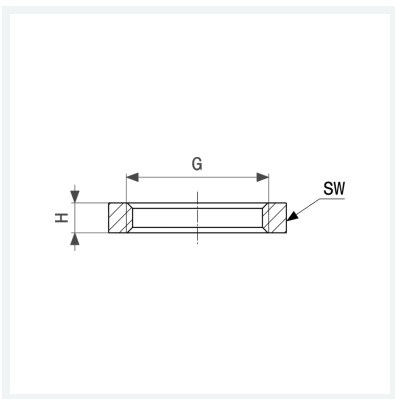
- G-Gewinde

Ausstattung

Mehrkant

Modell 1911

Artikel 108 670



Eigenschaften

Verchromt	VCR	✓
Gewinde zylindrisch	G	½
Höhe	H	6 mm
Schlüsselweite	SW	28 mm
Gewicht	16,1 g	
Volumen	12,432 cm ³	
Werkstoff	Messing	