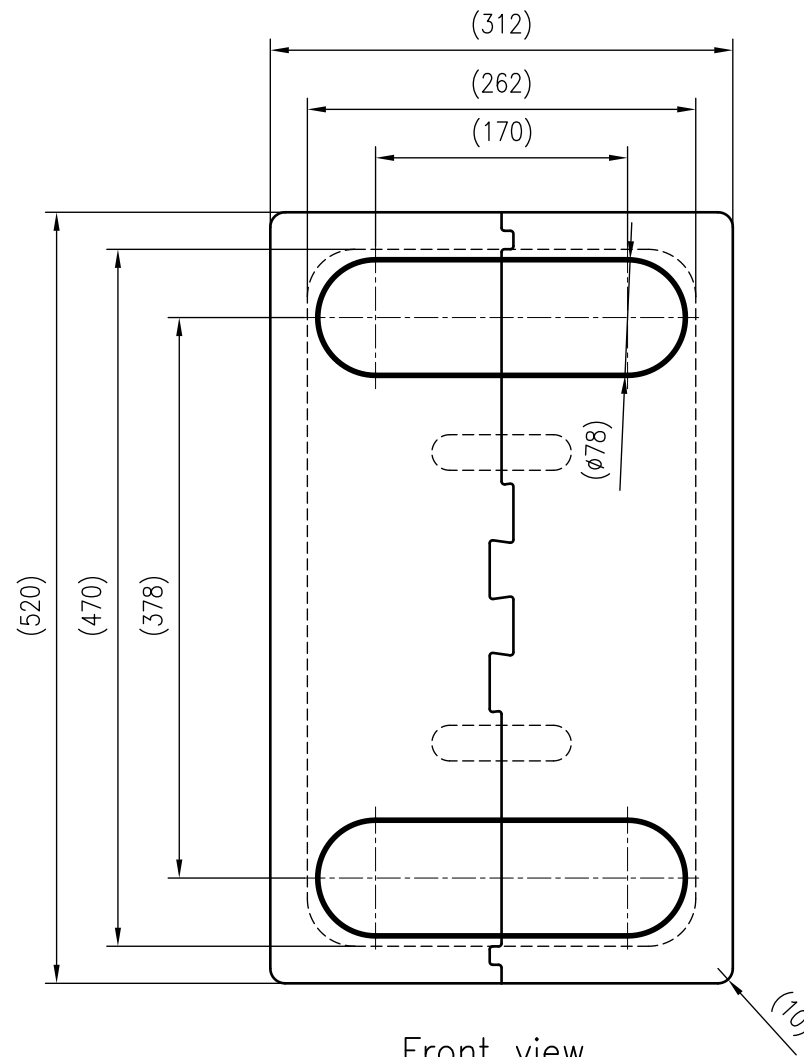
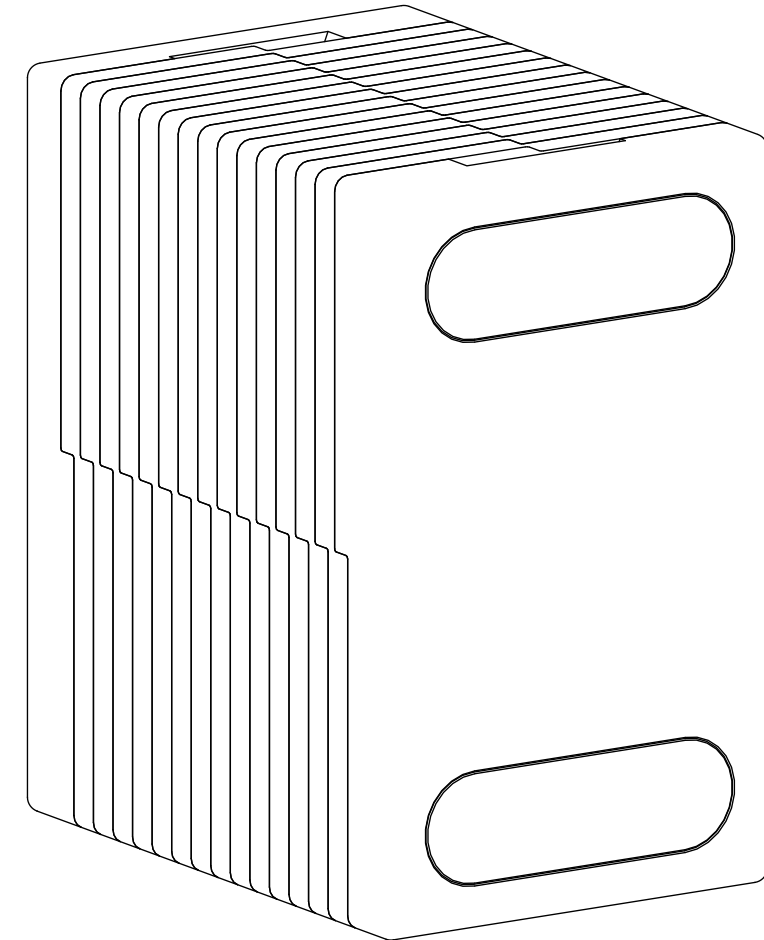


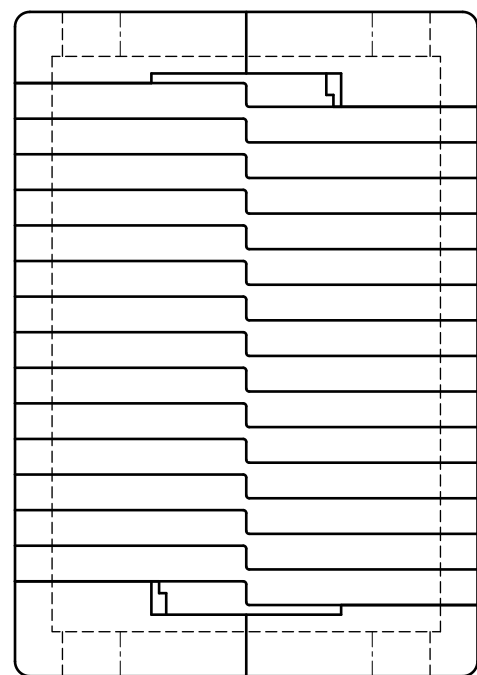
Side view



Front view



Isometric view



Top view



Unterliegt nicht dem Änderungsdienst/ Not subject to change management		Maßstab/ Scale: 1:5	Format/ Size: A3
Revision 22.09.2020	Longtherm Protect EPP RM_LB-110-140-8146900		

1

2

3

4

5

6

7

A3