



Urinal-Ausstellungsplatte für Prevista

Visign for Public 10

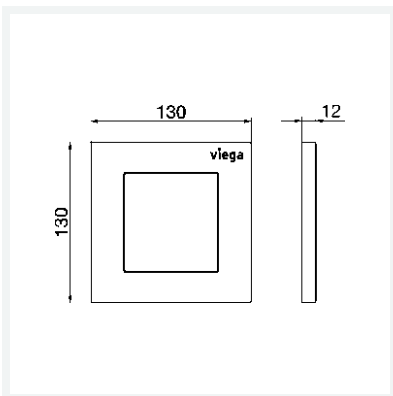
- für Fachausstellung
- funktionslos

Ausstattung

Befestigungsmaterial

Modell 8630.29

Artikel 832 773



Eigenschaften

Abdeckplatte	Edelstahl gebürstet
Volumen	676 cm ³