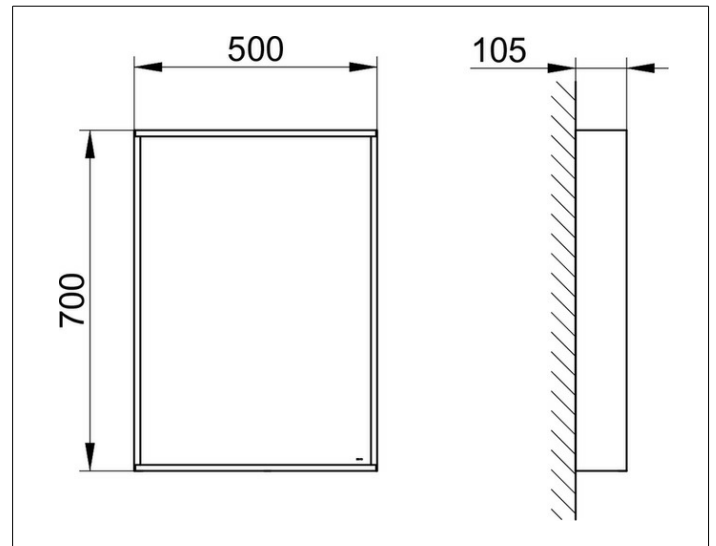


X-Line
33295291500 Kristallspiegel

PRODUKT



ZEICHNUNG



OBERFLÄCHE

inox

ABMESSUNG

500 x 700 x 105 mm