

# HEWI

## HEWI Haartrockner HF 950.08.101

Typ: HF  
Modell: HF, HFT, HFS, HFX  
TFC, TFCT  
WH, WHR, WHS



Bedienungsanleitung (original)

Operating Instructions

Notice d'utilisation

Instrucciones para el manejo

Instruções de utilização

Istruzioni d'uso

Gebruiksaanwijzing

Betjeningsveiledning

Bruksanvisning

Käyttöohje

Οδηγίες χειρισμού

Kullanım kılavuzu

Instrukcja obsługi

Kezelési Utasítás

Návod k obsluze

Instructiuni de utilizare

Navadila za uporabo

Ръководство на потребителя

Kasutusjuhend

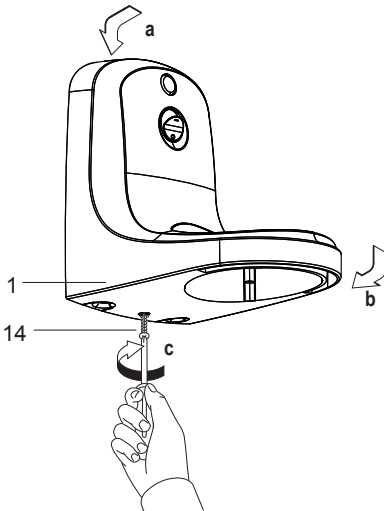
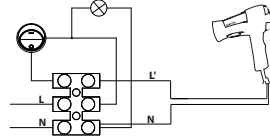
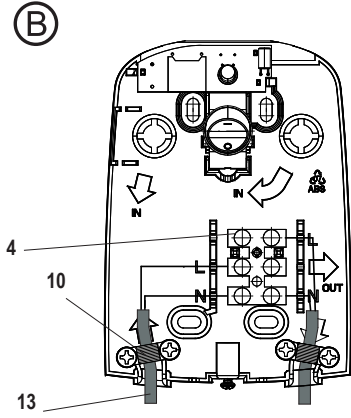
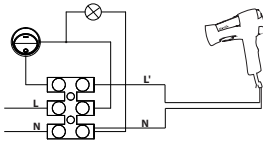
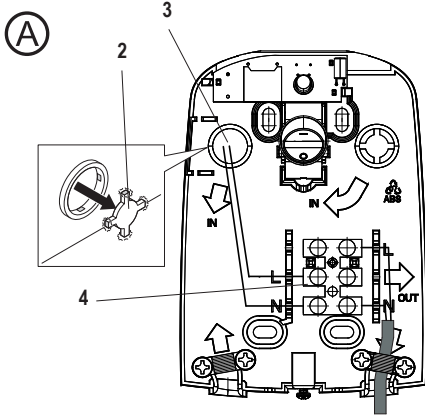
Руководство по експлуатации



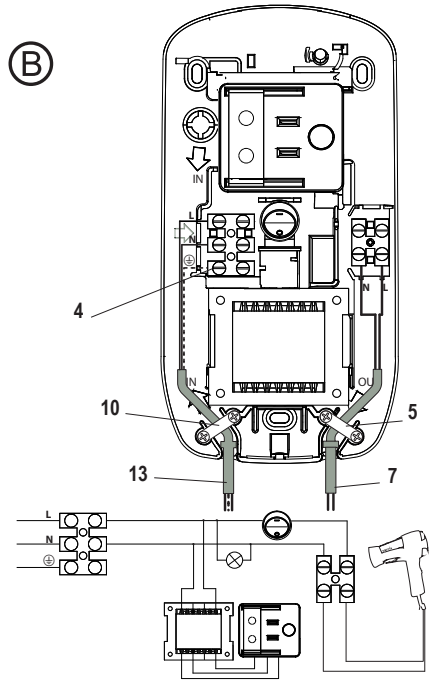
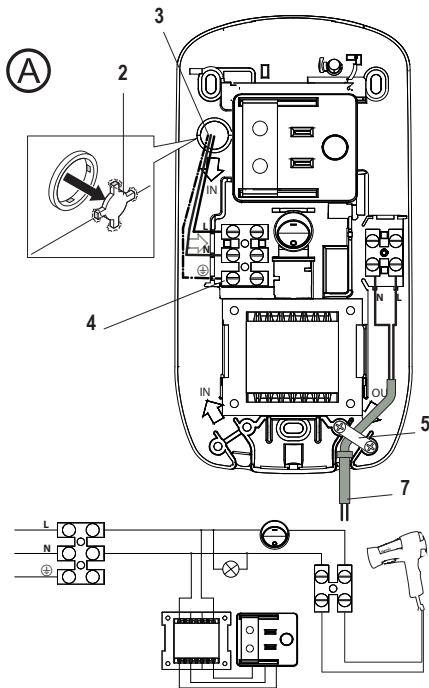
Für späteren Gebrauch bitte aufbewahren



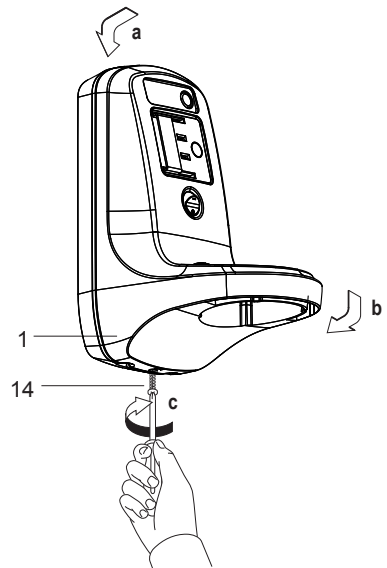
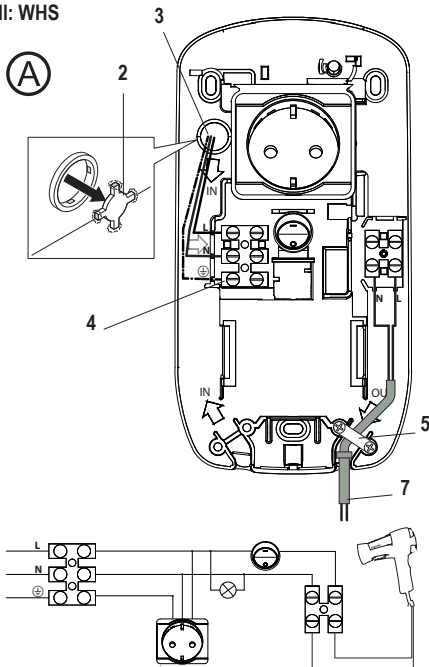
|  |    |
|--|----|
| Modelle / models.....  | 4  |
| Übersicht / product summary.....                                     | 4  |
| Tabelle/ table .....   | 6  |
| Sicherheitsabstände / minimum distances.....                         | 7  |
| <br>   |    |
| D Original-Bedienungsanleitung .....                                 | 8  |
| GB Original operatin instructions in German .....                    | 12 |
| F Instructions de service d'origine allemande.....                   | 16 |
| E Manual de instrucciones original en alemán .....                   | 20 |
| P Manual de instruções original em alemão.....                       | 24 |
| I Istruzioni d'uso originali in tedesco .....                        | 28 |
| NL Originele gebruiksaanwijzing in het Duits .....                   | 32 |
| DK Original betjeningsvejledning på tysk .....                       | 36 |
| S Original-bruksanvisning på tyska .....                             | 40 |
| N Original bruksanvisning på tysk .....                              | 44 |
| FIN alkuperäiskäyttöohje Saksan .....                                | 48 |
| GR Αυθεντικές οδηγίες χρήσης στα γερμανικά.....                      | 52 |
| TR Almanca orijinal kullanim kılavuzu .....                          | 56 |
| PL Oryginalna instrukcja obsługi w języku niemieckim.....            | 60 |
| H Eredeti kezelési útmutató német.....                               | 64 |
| CZ Originální návod k obsluze v němčině .....                        | 68 |
| SK Originálny návod na obsluhu v nemčine .....                       | 72 |
| SLO Izvirna navodila za uporabo v nemščini.....                      | 76 |
| EST Originaalkasutusjuhend saksa.....                                | 80 |
| RUS Оригинальное руководство по эксплуатации на немецком языке ..... | 84 |
| <br>   |    |
| Montageschablone WHR/WH5 / Mounting Plate WHR/WH5 .....              | 88 |
| Montageschablone WH / Mounting Plate WH .....                        | 89 |



Modell: WHR



Modell: WHS



## Schaltstufen

- |                                    |  |
|------------------------------------|--|
| <b>(D)</b> Schaltstufen            | <b>(FIN)</b> Kytkestäasteet                    |
| <b>(GB)</b> Switching stages       | <b>(GR)</b> Αποστάσεις ασφαλείας               |
| <b>(F)</b> Niveaux de commutation  | <b>(TR)</b> Emniyet Aralıkları                 |
| <b>(E)</b> Niveles de commutatción | <b>(PL)</b> Odstępy bezpieczeñstwa             |
| <b>(P)</b> Niveis de comutação     | <b>(H)</b> Biztonsági távolságok               |
| <b>(I)</b> Livelli di comando      | <b>(CZ)</b> Bezpečné vzdálenosti               |
| <b>(NL)</b> Schakeltrappen         | <b>(SK)</b> Bezpečné vzdialenosti              |
| <b>(DK)</b> Indstillingstrin       | <b>(SLO)</b> Varnostne razdalje                |
| <b>(S)</b> Kopplingssteg           | <b>(EST)</b> Ohutusvahemaad                    |
| <b>(N)</b> Sikkerhetsavstand       | <b>(RUS)</b> Параметры расстояния безопасности |

|                 | on/off | cool | 0 | 600 W | 1200 W | 800 W | 1600 W | 900 Watt | 1800 Watt | cool - 1 - 2 | 0 - 1 - 2 |
|-----------------|--------|------|---|-------|--------|-------|--------|----------|-----------|--------------|-----------|
| HFS ... 12 ...  | X      |      |   |       |        |       |        |          |           |              |           |
| HFS ... 16 ...  | X      |      |   |       |        |       |        |          |           |              |           |
| HFT ... 12 ...  | X      | X    |   | X     | X      |       |        |          |           |              |           |
| HFT ... 16 ...  | X      | X    |   |       |        | X     | X      |          |           |              |           |
| HF ... 12 ...   |        | X    | X | X     | X      |       |        |          |           |              |           |
| HF ... 16 ...   |        | X    | X |       |        | X     | X      |          |           |              |           |
| TFC ... 12 ...  |        | X    | X | X     | X      |       |        |          |           |              |           |
| TFC ... 16 ...  |        | X    | X |       |        | X     | X      |          |           |              |           |
| TFCT ... 12 ... |        | X    |   | X     | X      |       |        |          |           |              |           |
| TFCT ... 16 ... |        | X    |   |       |        | X     | X      |          |           |              |           |
| HFX ... 12 ...  |        |      |   |       |        |       |        |          |           | X            | X         |

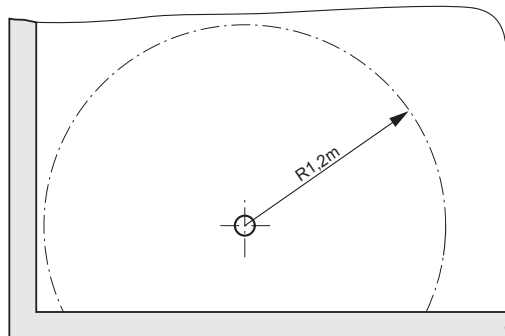
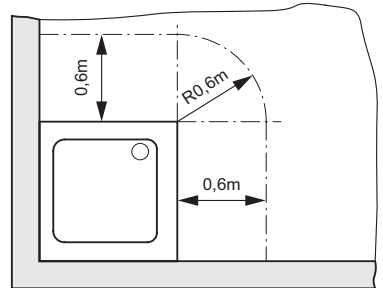
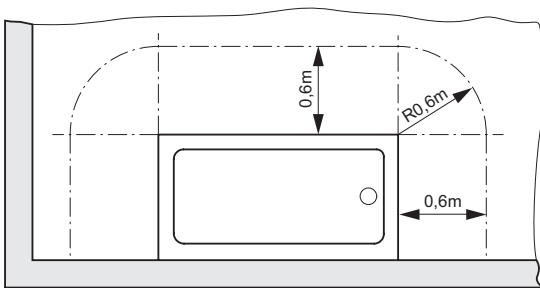
# Sicherheitsabstände

- |                                    |  |
|------------------------------------|--|
| <b>(D)</b> Sicherheitsabstände     | <b>(FIN)</b> Turvaväli                         |
| <b>(GB)</b> Minimum distances      | <b>(GR)</b> Αποστάσεις ασφαλείας               |
| <b>(F)</b> Intervalles de sécurité | <b>(TR)</b> Emniyet Aralıkları                 |
| <b>(E)</b> Distancias de seguridad | <b>(PL)</b> Odstępy bezpieczeństwa             |
| <b>(P)</b> Distâncias de segurança | <b>(H)</b> Biztonsági távolságok               |
| <b>(I)</b> Distanze di sicurezza   | <b>(CZ)</b> Bezpečné vzdálenosti               |
| <b>(NL)</b> Veiligheidsafstande    | <b>(SK)</b> Bezpečné vzdialenosti              |
| <b>(DK)</b> Sikkerhedsafstand      | <b>(SLO)</b> Varnostne razdalje                |
| <b>(S)</b> Säkerhetsavstånd        | <b>(EST)</b> Ohutusvahemaad                    |
| <b>(N)</b> Sikkerhetsavstand       | <b>(RUS)</b> Параметры расстояния безопасности |



⚠ Dieses Gerät nicht in der Nähe von Badewannen, Duschwannen oder anderen Gefäßen benutzen, die Wasser enthalten.

⚠ This equipment not use near bath tubs, shower trays or other receptacles containing water.



# DEUTSCH (original)

## 1 Sicherheitshinweise

### **⚠ Gefahr!**

- ▶ Erstickungsgefahr
  - Verpackungsmaterial, wie Folienbeutel, gehören nicht in die Kinderhände.
- ▶ Das Deckelinnere immer trocken halten.
- ▶ Bei Zweckentfremdung, unsachgemäßer Bedienung oder nicht fachgerechter Reparatur übernimmt der Hersteller keine Haftung für Schäden.
- ▶ Keine beschädigten Verlängerungsleitungen verwenden.
- ▶ Die Spannung auf dem Typenschild muss mit der Netzspannung übereinstimmen.
- ▶ Nur am Netzstecker, nie an der Anschlussleitung ziehen.
- ▶ Netzstecker nie mit nassen Händen einstecken oder ausziehen.
- ▶ Stromversorgung muss über eine Sicherung mit geeigneter Stromstärke abgesichert sein.
- ▶ Reparaturen nur von Fachkräften, z.B. Kundendienst, ausführen lassen. Nur Original-Ersatzteile verwenden.
- ▶ Nicht fachgerecht reparierte Geräte stellen eine Gefahr für den Benutzer dar.
- ▶ Bei Positionierung des Gerätes sind die nach VDE 0100 und VDE 0107 vorgeschriebenen Sicherheitsabstände unbedingt einzuhalten.
- ▶ Das Gerät ist über einen Schalter mit mindestens 3 mm allpoliger Kontaktöffnung vom Netz zu trennen.
- ▶ Die Installation hat nach den Richtlinien des zuständigen Energieversorgungsunternehmens zu erfolgen und ist folglich mit einem vorgeschriebenen Personenschutz-FISchalter abzusichern.
- ▶ Die Geräte sind grundsätzlich ohne Beeinträchtigung des Ansaug- und Ausblasluftstromes zu betreiben.



- ▶ Schalten Sie grundsätzlich vor allen Eingriffen und Reinigung die Netzzuleitung allpolig ab. Keinen Wasserstrahl, nassen Schwamm oder sonstige Reinigungsarten anwenden, deren Reinigungsflüssigkeit in das Gerät eindringen kann oder die Gehäuseoberfläche angreift. Bei Eindringen von Flüssigkeit besteht Stromschlaggefahr und möglicher Geräteschaden.
- ▶ Wenn die Netzanschlussleitung dieses Gerätes beschädigt wird, muss sie durch den Hersteller oder seinen Kundendienst oder eine ähnlich qualifizierte Person ersetzt werden, um Gefährdungen zu vermeiden.
- ▶ Wenn der Haartrockner in einem Badezimmer verwendet wird, ist nach Gebrauch der Stecker zu ziehen, da die Nähe von Wasser eine Gefahr darstellt, auch wenn der Haartrockner ausgeschaltet ist.
- ▶ Dieser Haartrockner muss außerhalb der Reichweite einer Person, die eine Badewanne oder Dusche benutzt, befestigt werden.
- ▶ Dieses Gerät nicht in der Nähe von Badewannen, Duschwannen oder anderen Gefäßen benutzen, die Wasser enthaltenen.
- ▶ Der Handhaartrockner so betreiben, dass sich der in der Hand gehaltene Handhaartrockner bei vollständig gestreckter Leitung außerhalb der Reichweite einer Person befindet, die eine Badewanne oder Dusche benutzt.

### **⚠ Warnung!**

- ▶ Kinder sollten beaufsichtigt werden, um sicherzustellen, dass sie nicht mit dem Gerät spielen.
- ▶ Dieses Gerät ist nicht dafür bestimmt, durch Personen (einschließlich Kinder) mit eingeschränkten physischen, sensorischen oder geistigen Fähigkeiten oder mangels Erfahrung und/oder mangels Wissen benutzt zu werden, es sei denn, sie werden durch eine für ihre Sicherheit zuständige Person beaufsichtigt oder erhalten von ihr Anweisungen, wie das Gerät zu benutzen ist.
- ▶ Verwenden Sie zur Reinigung keine Dampfstrahlgeräte oder Hochdruckreiniger.
- ▶ Gerät nicht unbeaufsichtigt lassen. Bei längerer Arbeitsunterbrechung Netzstecker ziehen.

## 2 Vor dem Gebrauch

Wir haben diese Gebrauchsanleitung erstellt, damit Sie Ihr neues Gerät schnell und umfassend kennenlernen.

Der Hersteller behält sich Konstruktions- und Ausstattungsänderungen vor.

Andere Arbeiten, als in dieser Bedienungsanleitung beschrieben, dürfen Sie nicht ausführen.

Dieses Gerät ist dazu bestimmt von Laien in einer häuslichen Umgebung oder in ähnlichen Anwendungen verwendet zu werden wie in Geschäften, Büros und in anderen Arbeitsumgebungen, in landwirtschaftlichen Betrieben, in Frühstückspensionen und von Kunden in Hotels, Motels und anderen typischen Wohnumgebungen.

- ▶ Achten Sie beim Auspacken auf Vollständigkeit und Transportschäden.
- ▶ Bitte lesen Sie vor Inbetriebnahme des Gerätes diese Anleitung aufmerksam durch. Sie gibt wichtige Hinweise für die Sicherheit, den Gebrauch, die Wartung und Entsorgung.
- ▶ Machen Sie sich in der Reihenfolge dieser Gebrauchsanleitung mit Ihrem neuen Gerät und seinen verschiedenen Funktionen vertraut.
- ▶ Beachten Sie alle Hinweise und Erklärungen, die sich auf die richtige Bedienung und Behandlung beziehen. Damit erreichen Sie ständige Einsatzbereitschaft und eine lange Lebensdauer Ihres Gerätes.
- ▶ Besonders sind die Hinweise zu berücksichtigen, die die Sicherheit betreffen. Sie helfen, Unfälle zu verhüten und Ihr Gerät vor Schaden zu schützen.
- ▶ Bewahren Sie die Gebrauchsanleitung auf, sie kann Ihnen auch später noch in manchen Fällen ein nützlicher Helfer sein.

## 3 Montageanweisung für Wandhalter

Die Montage ist vom Fachmann unter Berücksichtigung der bestehenden nationalen Sicherheitsvorschriften durchzuführen.

In Räumen mit Duschen und Badewannen darf der Wandhalter nicht innerhalb der in der Vorschrift 0100 Teil 701 festgelegten Sicherheitsbereichen angebracht werden.

Die Montagehöhe über dem Fußboden sollte mindestens 150 cm betragen. (→ Sicherheitsabstände)

**A = Bei Unterputz-Zuleitung:** Diese Montageart ist für Wandhalter WH-S und WH-R gestattet

**B = Bei Aufputz-Zuleitung:** Diese Montageart ist nur für Wandhalter WH-R gestattet

## Montagereihenfolge bei fester Anschlußleitung (A)

Die Zuleitung für die Wandhalter WHS muß min. 3x1,5 mm<sup>2</sup> sein.

Die Zuleitung für die Wandhalter WH;WHR muß min. 2x 1,0 mm<sup>2</sup> sein.

1. Schraube ⑭ lockern und Gehäuse von der Rückwand des Wandhalters abnehmen.
2. Die sich in der Rückwand des Wandhalters befindliche Leitungsdurchführung ② durchbrechen.
3. Die aus der Wand heraustretenden Leitungsdrähte ③ durch die durchbrochene Durchführung ② ziehen.
4. Rückwand mit den mitgelieferten Dübeln und Schrauben an der Wand befestigen.
5. Zuleitung ③ gemäß Anschlusschema an der Klemme ④ anschließen.
6. Modell WHR / WH ist doppelt schutzisoliert und deshalb ohne Schutzleiteranschluss.  
Modell WHS (mit Schukosteckdose): der Schutzleiter muss an der Schutzleiterklemme ④ angeschlossen werden. Die Zuleitung muss für mindestens 16A vorgesehen werden.
7. Wandhaltergehäuse aufsetzen.
8. Gehäuse mit Schraube ⑭ befestigen.
9. Hauptnetzschalter einschalten. Der Haartrockner ist betriebsbereit.

## 3.1 Montagereihenfolge bei beweglicher Anschlußleitung (B)

WH; WHR: Die Zuleitung muß min. H05VV-F 2x1 mm<sup>2</sup> sein.

⚠ Diese Montageart ist für Modell WHS (mit Schukosteckdose) nicht gestattet !

1. Schraube ⑭ lockern und Gehäuse ① von der Rückwand des Wandhalters abnehmen.
2. Rückwand mit den mitgelieferten Dübeln und Schrauben an der Wand befestigen.
3. Zuleitung ③ gemäß Anschlusschema an der Klemme ④ anschließen.
4. Kabelzugentlastungen ⑤ und ⑩ befestigen
5. Wandhaltergehäuse ① aufsetzen.
6. Gehäuse mit Schraube ⑭ befestigen.
7. Hauptnetzschalter einschalten. Der Haartrockner ist betriebsbereit.

### 3.2 Überhitzungsschutz

- Bei thermischer Überlastung schaltet das Gerät selbsttätig ab. Sollte dieser Fall eintreten, Schalter auf O stellen bzw. Druckraster loslassen und äußere Ursachen der Überhitzung beseitigen.
- In einigen Minuten ist das abgekühlte Gerät wieder betriebsbereit.

### 4 Wartung

1. Versorgungskabel immer auf Schäden wie Risse oder Alterserscheinungen kontrollieren. Kabel vor einer weiteren Benutzung ersetzen.
2. Wenn das Versorgungskabel beschädigt ist, ist es vom Hersteller oder seinem technischen Service oder auf jeden Fall von einer ähnlichen, qualifizierten Person zu ersetzen, sodass jeder Gefahr vorgebeugt wird.
3. Bei der Benutzung elektrischer Verlängerungskabel ist zu prüfen, dass diese auf trockenen Flächen aufliegen und vor eventuellen Wasserspritzern geschützt sind.
4. Wartungen und Reparaturen müssen immer von Fachpersonal ausgeführt werden; eventuell beschädigte Teile sind nur durch Originalersatzteile zu ersetzen.

**ACHTUNG:** jede Veränderung des Geräts ist verboten. Die Änderung kann neben dem Verfall der Garantie Brände und Verletzungen, auch tödliche, für den Benutzer zur Folge haben. Der Hersteller übernimmt keine Haftung für Schäden, die als eine Folge der Nichtbeachtung dieser Anleitungen oder bei einem Missbrauch des Geräts Schäden an Gegenständen oder Personen verursachen.

### 5 Technische Daten

| Geräteausführung | Spannung [V~] | Frequenz [Hz] | Nennleistung [W] | Typischer Schalldruckpegel (DIN EN 60704-1) [dB(A)] | Gewicht [kg] |
|------------------|---------------|---------------|------------------|---|--------------|
| HFS ... 12 ...   | 220-240       | 50/60         | 1200             | 63  | 0,5          |
| HFS ... 16 ...   | 220-240       | 50/60         | 1600             | 64  | 0,5          |
| HFT ... 12 ...   | 220-240       | 50/60         | 1200             | 63  | 0,5          |
| HFT ... 16 ...   | 220-240       | 50/60         | 1600             | 64  | 0,5          |
| HF ... 12 ...    | 220-240       | 50/60         | 1200             | 63  | 0,5          |
| HF ... 16 ...    | 220-240       | 50/60         | 1600             | 64  | 0,5          |
| TFC ... 12 ...   | 220-240       | 50/60         | 1200             | 63  | 0,5          |
| TFC ... 16 ...   | 220-240       | 50/60         | 1600             | 64  | 0,5          |
| TFCT ... 16 ...  | 220-240       | 50/60         | 1600             | 64  | 0,5          |
| TFCT ... 12 ...  | 220-240       | 50/60         | 1200             | 63  | 0,5          |
| HFX ... 12 ...   | 220-240       | 50/60         | 1200             | 62  | 0,6          |

| Geräteausführung | Spannung [V~] | Frequenz [Hz] | Nennleistung [W] | Typischer Schalldruckpegel (DIN EN 60704-1) [dB(A)] | Gewicht [kg] |
|------------------|---------------|---------------|------------------|---|--------------|
| WH               | 220-240       | 50/60         | ---              | ---   | 0,28         |
| WHS              | 220-240       | 50/60         | max.1800         | ---   | 0,3          |
| WHR              | 220-240       | 50/60         | max. 20VA        | ---   | 0,75         |

**Modell WHS:** Modell mit Schukosteckdose 16A und Ein/Aus-Schalter für den Haartrockner.

**Modell WHR:** Modell mit universal Rasiersteckdose und Ein/Aus-Schalter für den Haartrockner. Ein Kurzschlussfester Sicherheits-Trenntrafo isoliert die Rasiersteckdose vom Netz und verhindert die Benutzung von angeschlossenen Geräte mit einer Leistung von mehr als 20VA.

Wir erklären in alleiniger Verantwortung, dass dieses Produkt mit den EG-Richtlinien und maßgebenden Normen übereinstimmt. CE



Altgeräte enthalten wertvolle Materialien, die zur Wiederaufarbeitung geeignet sind. Gerät nicht dem normalen Hausmüll beifügen, sondern über geeignete Sammelsysteme fachgerecht entsorgen, z.B. über Ihre kommunale Entsorgungsstelle.

# English

## 1 Safety advice

### **Danger**

- Keep packaging material such as plastic bags away from children.
- ▶ Always keep dry the inside of the lid.
- ▶ In case of any inappropriate usage, improper operation or repair, the producer shall be exempt from liability.
- ▶ Do not use any damaged extension lines.
- ▶ The voltage on the type sign must correspond to the grid voltage.
- ▶ Pull on the plug only, not on the line.
- ▶ Never plug or pull the power plug with wet hands.
- ▶ The socket must be secured via a household fuse with a suitable current rating.
- ▶ Have repairs been made only by experts, e. g. the producer's service. Use original spare parts only.
- ▶ Improperly repaired devices pose a hazard for the user.
- ▶ When positioning the appliance it is imperative to ensure that the safety distances specified in VDE 0100 and VDE 0107 are observed.
- ▶ A switch with a contact opening of at least 3 mm must be integrated into the electrical installation for all-pole disconnection of the appliance from the mains.
- ▶ The appliance must be installed in conformity with the regulations of the responsible local power supply company and it must be protected by a mandatory earth-leakage circuit breaker.
- ▶ When operating the appliance it must be ensured that the intake and outlet are not restricted in any manner.

- ▶ Always completely disconnect the appliance from the mains prior to care, maintenance and repairs. Do not use a water jet, wet sponge or other forms of cleaning in which cleaning fluid could enter the appliance or attack the case surface. Liquid entering the appliance will create a dangerous electric shock hazard and could damage the appliance.

## **⚠ Warning**

- ▶ Particular caution is advised with children, elderly or infirm persons.
- ▶ Users and persons who are not used to the handling of the appliance (for example children) must be instructed and informed about the usage and possible danger. Children must not operate the appliance without the supervision of adults.
- ▶ Do not use any steam jets or high-pressure cleaners for cleaning.
- ▶ Do not leave the device without supervision. In case of longer interruptions of work, pull the power plug.

## 2 Before use

We have compiled these operating instructions so that you become familiar with your new appliance quickly and comprehensively.

The manufacturer reserves the right to carry out modifications to the design and equipment.

Any other work not covered by this operating manual must not be carried out.

THIS MACHINE IS PERFECT FOR VARIOUS USES, FOR EXAMPLE IN HOTELS, SCHOOLS, HOSPITALS, FACTORIES, SHOPS AND LIVING QUARTERS.

- Please read these instructions carefully before using this appliance. It provides you with important information on its safety, operation, maintenance and disposal.
- Familiarise yourself with your new appliance and its various functions following the sequence of the instructions.
- Follow all notes and explanations referring to the correct operation and handling. This will ensure the continuous availability and a long life for your appliance.
- The safety notes, in particular, must be followed. They help you to prevent accidents and to protect your appliance from damage..
- Please keep these instructions for future reference.

## 3 Instructions for the wall brackets

To be fitted by a qualified expert taking due consideration of existing national safety regulations. In rooms containing showers or baths, the wall bracket may not be fitted within the safety zone stipulated in regulation 0100 part 701. The wall bracket should be fitted at a height of at least 150 cm above the floor.. (→ Minimum distances)

**A = connection to wall mains wiring.**

**B = connection to surface mains wiring.**

### 3.1 Installation sequence;

#### for fixed connection lead (A)

The connection wiring from the mains must be at least 3x1,5 mm<sup>2</sup> for wall holder model WHS

The connection wiring from the mains must be at least 2x1,0 mm<sup>2</sup> for wall holder models WH, WHR

1. Separate the cover (1) of the wall holder from the back plate by loosening the screw (14).
2. Remove the knockout (2) provided in the back plate of the wall holder.
3. Feed the mains supply cable (3) coming out of the wall into the hole in the back plate left after removing the knockout (2).

4. Secure the back plate of the wall holder to the wall using the plugs and screws provided.
5. Remove the terminal connector (4), connect the mains supply cable (3) to the terminal connector (4), as shown in the picture, and then secure again the terminal connector (4).
6. Model WH. WHR is double insulated and no earth connection is provided..  
Model WH-S the earth cable from the wall must be connected to the terminal connector. The cables shall withstand 16A.
7. Fit the front cover of the wall holder, taking care to locate the cable sleeve (6) properly.
8. Secure the front cover with the screw (14).
9. Switch on the general switch of your mains electricity. The hairdryer is ready for use.

### 3.2 Installation sequence

#### for mobile connection lead (B)

WH; WHR: The connection wiring must be at least type H05VV-F 2x1,0 mm<sup>2</sup>

**⚠** this method is not allowed for wall holder model WH-S!

1. Separate the cover (1) of the wall holder from the back plate by loosening the screw (14).
2. Secure the back plate of the wall holder to the wall using the plugs and screws provided.
3. Remove the terminal connector (4), connect the mains supply cable (3) to the terminal connector (4), as shown in the picture, and then secure again the terminal connector (4).
4. Fit the strain relieves (5) and (10)
5. Fit the front cover of the wall holder..
6. Secure the front cover with the screw (14).
7. Switch on the general switch of your mains electricity. The hairdryer is ready for use.

### 3.3 Overheating protection

The appliance switches off automatically in the case of thermal overload. When this happens, switch the switch to 0 or release the push button and eliminate the external causes of overheating. Once the appliance has cooled down it will be ready to use again in a few minutes. Defect hairdryers may only be repaired by qualified experts.

## 4 MAINTENANCE

1. Regularly control the feeding cable looking for damages, cracks or ageing. Substitute the cable before using it further.
2. If the feeding cable is damaged it must be substituted by the manufacturer or by its after sales service or in any case by a similarly qualified person, thus preventing any possible risk.
3. When using extension electric wires ensure that they are lying on dry surfaces and protected against possible water jets.
4. Specialized personnel must always carry out maintenance and repairs; any damaged part must be substituted with original spare parts.

**ATTENTION:** it is forbidden to carry out changes to the apparatus. Tampering could cause fires and damages even lethal to the user and the forfeiture of the guarantee.

The manufacturer declines any responsibility for damages caused to people or things due to non-compliance with these instructions or if the apparatus is unreasonably used.

## 5 Technical data

| Appliance version | Voltage [V~] | Frequency [Hz] | Rated capacity [W] | Typical sound level (acc. to DIN EN 60704-1) [dB(A)] | Weight [kg] |
|-------------------|--------------|----------------|--------------------|--|-------------|
| HFS ... 12 ...    | 220-240      | 50/60          | 1200               | 63   | 0,5         |
| HFS ... 16 ...    | 220-240      | 50/60          | 1600               | 64   | 0,5         |
| HFT ... 12 ...    | 220-240      | 50/60          | 1200               | 63   | 0,5         |
| HFT ... 16 ...    | 220-240      | 50/60          | 1600               | 64   | 0,5         |
| HF ... 12 ...     | 220-240      | 50/60          | 1200               | 63   | 0,5         |
| HF ... 16 ...     | 220-240      | 50/60          | 1600               | 64   | 0,5         |
| TFC ... 12 ...    | 220-240      | 50/60          | 1200               | 63   | 0,5         |
| TFC ... 16 ...    | 220-240      | 50/60          | 1600               | 64   | 0,5         |
| TFCT ... 16 ...   | 220-240      | 50/60          | 1600               | 64   | 0,5         |
| TFCT ... 12 ...   | 220-240      | 50/60          | 1200               | 63   | 0,5         |
| HFX ... 12 ...    | 220-240      | 50/60          | 1200               | 62   | 0,6         |

| Appliance version | Voltage [V~] | Frequency [Hz] | Rated capacity [W] | Typical sound level (acc. to DIN EN 60704-1) [dB(A)] | Weight [kg] |
|-------------------|--------------|----------------|--------------------|--|-------------|
| WH                | 220-240      | 50/60          | --                 | --   | 0,28        |
| WHS               | 220-240      | 50/60          | max.1800           | ---  | 0,3         |
| WHR               | 220-240      | 50/60          | max. 20VA          | ---  | 0,75        |

**Model WH-S:** model with standard European socket 2P + earthing 16A and hairdryer on/off switch

**Model WH-R:** model with universal razor socket and hairdryer on/off. A safety transformer insulates the razor socket from the mains and a protection device inhibits the operation of appliances with a load higher than 20VA.

We declare, with exclusive responsibility, that this product complies with the EU Directive and the relevant standards. CE



Old appliances contain valuable materials that can be recycled. Do not dispose of such appliance with the normal domestic waste but rather by way of appropriate collecting points.

## 1 Consignes de sécurité

### **⚠ Danger !**

- ▶ Risque d'asphyxie
  - Tenir le matériel d'emballage, tel que le sachet plastique, à l'écart des enfants.
- ▶ Veiller à ce que l'intérieur du couvercle soit toujours sec.
- ▶ Le fabricant décline toute responsabilité pour d'éventuels dégâts résultant de changement d'affectation, de maniement incorrect ou de réparation incompétente.
- ▶ Ne jamais utiliser des rallonges endommagées.
- ▶ La tension sur la plaque signalétique doit concorder avec la tension du réseau.
- ▶ Toujours tirer sur la fiche secteur et jamais sur le câble d'alimentation.
- ▶ Ne jamais brancher ni débrancher la fiche secteur avec des mains humides.
- ▶ L'alimentation en courant doit être protégée au moyen d'un fusible à intensité de courant appropriée.
- ▶ Ne faire exécuter des travaux de réparation que par du personnel spécialisé, tel que par exemple le service après-vente. N'utiliser que des pièces de rechange d'origine.
- ▶ Des appareils réparés de manière incompétente présentent des dangers pour l'utilisateur.
- ▶ Lors du positionnement de l'appareil, il est indispensable que vous respectiez les distances de sécurité prescrites par les réglementations nationales (en Allemagne, p. ex. la norme VDE 0100 et VDE 0107).
- ▶ L'appareil doit être coupé de l'alimentation secteur par un interrupteur présentant une ouverture de contact d'au moins 3 mm sur tous les pôles.
- ▶ L'installation doit s'effectuer conformément aux directives de la compagnie d'électricité compétente et doit par conséquent être dotée du disjoncteur de protection des personnes prescrit.



- ▶ Les appareils doivent dans tous les cas être utilisés sans entraver le flux d'air d'aspiration et le flux d'air soufflé.
- ▶ Avant toute intervention sur l'appareil et nettoyage, il est indispensable de toujours déconnecter la ligne d'alimentation du secteur sur tous les pôles. Ne jamais utiliser de jet d'eau, d'éponge mouillée ou d'autres modes de nettoyage dont le liquide nettoyant risquerait de pénétrer dans l'appareil ou d'attaquer la surface de son boîtier. En effet, en cas de pénétration de liquide, il y a risque d'électrocution et l'appareil risque d'être endommagé.

### **⚠ Avertissement !**

- ▶ Une prudence toute particulière est nécessaire pour des enfants, des personnes âgées ou infirmes.
- ▶ Les utilisateurs ainsi que les personnes qui ne seraient pas familiarisées avec la manipulation de l'appareil (ainsi les enfants) doivent être formés et instruits sur l'usage et les dangers possibles. Les enfants ne sauraient utiliser l'appareil sans la supervision des adultes.
- ▶ Ne jamais utiliser d'appareils à jet vapeur ni de nettoyeurs haute pression pour le nettoyage.
- ▶ Ne jamais laisser l'appareil sans surveillance. Toujours débrancher la fiche secteur en cas de non-utilisation pendant une durée plus longue.

## 2 Avant l'utilisation

Nous avons conçu le présent manuel d'utilisation afin que vous puissiez apprendre à connaître votre nouvel appareil de manière rapide et détaillée.

Le fabricant se réserve le droit de modifier la construction et l'équipement.

Il est interdit d'effectuer d'autres travaux que ceux décrits dans ces instructions de service.

CET APPAREIL PEUT ÊTRE UTILISÉ DANS DES ENDROITS PUBLICS, PAR EXEMPLE DES HÔTELS, DES ÉCOLES, DES USINES, DES MAGASINS, DES BUREAUX ET DES

- ▶ Veuillez lire attentivement le présent manuel d'utilisation avant la mise en service de l'appareil. Il vous donnera des conseils importants relatifs à la sécurité, à l'utilisation, à l'entretien et à la mise au rebut de l'appareil.
- ▶ Familiarisez-vous, par la lecture du présent manuel d'utilisation, avec votre nouvel appareil et les différentes fonctions qu'il propose
- ▶ Respectez toutes les remarques et explications qui concernent la manipulation et l'utilisation adaptées de l'appareil. Afin, vous vous préparerez de manière optimale à utiliser l'appareil et garantirez à ce dernier une durée de vie prolongée
- ▶ Nous vous recommandons de respecter tout particulièrement les consignes relatives à la sécurité. Elles vous aideront à prévenir tout accident possible et à protéger votre appareil de tout endommagement.
- ▶ Conservez le manuel d'utilisation dans un endroit sûr où vous pourrez vous y référer facilement à une date ultérieure.

## 3 Instructions de montage du support mural

Le montage doit être confié à un spécialiste qui devra strictement observer les consignes de sécurité nationales en vigueur. Dans les locaux où se trouvent des douches et des baignoires, le support mural n'a pas le droit d'être posé au sein des zones de sécurité fixées par la prescription 0100, partie 701. La hauteur de montage au-dessus du sol devrait être de 150 cm au minimum. (→ Intervalles de sécurité)

**A = connexion directe au secteur.**

**B = connexion au secteur au moyen d'un câble extérieur.**

## 3.1 Suite des opérations de montage; en présence d'un câble de raccordement fixe (A)

Les câbles d'alimentation pour le support mural (version WHS) doivent être au moins  $3 \times 1,5 \text{ mm}^2$ .

Les câbles d'alimentation pour le support de paroi WH, WHR doivent être au moins  $2 \times 1,0 \text{ mm}^2$ .

1. Retirez le cache (1) du support mural par la partie avant, en desserrant la vis (14).
2. Percez la membrane en plastique (2) qui se trouve sur la partie avant du support mural.
3. Introduisez le câble principal d'alimentation qui sort du mur (3) dans le perçage ainsi obtenu dans la membrane (2).
4. Fixez au mur la partie arrière du support en utilisant les tampons et les vis fournies.
5. Retirez la borne (4), connectez le câble d'alimentation (3) à la borne (4), tel que l'illustre le dessin et remettez la borne (4) en place par la suite.
6. Le modèle WH, WHR est équipés de double isolation et ne nécessite pas de mise à la terre.  
Dans le modèle WH-S avec prise européenne standard, le fil conducteur de terre de l'installation doit être connecté à la borne (4). Dans ce cas, vérifiez également que l'installation convient à une charge de 16A.
7. Appliquez le couvercle du support mural.
8. Fixez le couvercle à l'aide de la vis (14).
9. Actionnez l'interrupteur d'alimentation: le sèche-cheveux est désormais prêt pour l'utilisation.

## 3.2 Suite des opérations de montage; en présence d'un câble de raccordement mobile (B)

WH; WHR: Le câble d'alimentation doit être au moins du type H05VV-F2x1 mm<sup>2</sup>.

**⚠** Ce montage est pour WHS modèle (avec prise) pas le droit! Ce montage est pour WHS modèle (avec prise) pas le droit!

1. Retirez le cache (1) du support mural par la partie avant en desserrant la vis (14).
2. Fixez au mur la partie arrière du support en utilisant les tampons et les vis fournies.
3. Retirez la borne (4), connectez le câble d'alimentation (3) à la borne (4), tel que l'illustre le dessin et remettez la borne (4) en place par la suite.
4. Fixez les gaines des câbles (5) et (10).
5. Positionnez le couvercle du support mural.
6. Fixez le couvercle à l'aide de la vis (14).
7. Actionnez l'interrupteur d'alimentation: le sèche-cheveux est ainsi prêt pour l'utilisation.

### 3.3 Protection contre les surchauffes

En cas de sollicitation thermique, l'appareil se met automatiquement hors marche. Au cas où une telle inactivation aurait lieu, positionnez l'interrupteur sur 0 ou laissez revenir le bouton-poussoir et éliminez les causes externes du dépassement de température. Au bout de quelques minutes, l'appareil refroidi pourra être remis en marche. La réparation de tout sèche-cheveux défectueux devra être confiée à un spécialiste.

### 4 ENTRETIEN

1. Contrôler régulièrement le câble d'alimentation pour rechercher des dommages comme les craquelures ou l'usure. Substituer le câble avant de l'utiliser de nouveau.
2. Si le câble d'alimentation est endommagé, il doit être substitué par le constructeur ou par son service d'assistance technique ou de toute façon par une personne ayant une qualification semblable, de façon à prévenir tout risque.
3. Lors de l'utilisation de rallonges électriques, s'assurer qu'elles reposent sur des surfaces sèches et qu'elles soient protégées d'éventuelles éclaboussures d'eau.
4. Les entretiens et les réparations doivent toujours être effectués par un personnel spécialisé: les pièces éventuellement en panne doivent être substituées seulement avec des pièces de rechange originales

**ATTENTION :** toute modification à l'appareil est interdite. L'altération de l'appareil peut provoquer des incendies, des blessures même mortelles à l'utilisateur, en plus de l'annulation de la garantie.

Le fabricant décline toute responsabilité pour des dommages causés à des personnes ou à des choses suite au non respect de ces instructions ou si l'appareil est utilisé de manière non raisonnable.

### 5 Caractéristiques techniques

| Modèle d'appareil | Tension [V~] | Fréquence [Hz] | Puissance nominale [W] | Niveau de pression acoustique typique (selon DIN EN 60704-1) [dB(A)] | Poids [kg] |
|-------------------|--------------|----------------|------------------------|--|------------|
| HFS ... 12 ...    | 220-240      | 50/60          | 1200                   | 63   | 0,5        |
| HFS ... 16 ...    | 220-240      | 50/60          | 1600                   | 64   | 0,5        |
| HFT ... 12 ...    | 220-240      | 50/60          | 1200                   | 63   | 0,5        |
| HFT ... 16 ...    | 220-240      | 50/60          | 1600                   | 64   | 0,5        |
| HF ... 12 ...     | 220-240      | 50/60          | 1200                   | 63   | 0,5        |
| HF ... 16 ...     | 220-240      | 50/60          | 1600                   | 64   | 0,5        |
| TFC ... 12 ...    | 220-240      | 50/60          | 1200                   | 63   | 0,5        |
| TFC ... 16 ...    | 220-240      | 50/60          | 1600                   | 64   | 0,5        |
| TFCT ... 16 ...   | 220-240      | 50/60          | 1600                   | 64   | 0,5        |
| TFCT ... 12 ...   | 220-240      | 50/60          | 1200                   | 63   | 0,5        |
| HFX ... 12 ...    | 220-240      | 50/60          | 1200                   | 62   | 0,6        |

| Modèle d'appareil | Tension [V~] | Fréquence [Hz] | Puissance nominale [W] | Niveau de pression acoustique typique (selon DIN EN 60704-1) [dB(A)] | Poids [kg] |
|-------------------|--------------|----------------|------------------------|--|------------|
| WH                | 220-240      | 50/60          | --                     | --   | 0,28       |
| WHS               | 220-240      | 50/60          | max.1800               | --   | 0,3        |
| WHR               | 220-240      | 50/60          | max. 20VA              | --   | 0,75       |

**Modèle WHS:** modèle avec prise standard européenne 16A et interrupteur pour sèche-cheveux

**Modèle WHR:** modèle avec prise rasoir universelle et interrupteur pour le sèche-cheveux. Un transformateur de sécurité isole la prise rasoir de l'installation électrique du secteur et une protection empêche l'utilisation d'appareils de puissance supérieure à 20 VA.

Nous déclarons sous notre responsabilité exclusive que ce produit concorde avec les directives CE et les normes applicables. **CE**



Les anciens appareils contiennent des matériaux de valeur, qui sont bien appropriés au recyclage. Ne pas jeter l'appareil avec les ordures ménagères, mais au contraire les éliminer comme il se doit par des systèmes de collecte bien appropriés.

## 1 Indicaciones de seguridad

### ¡Peligro!

- ▶ Peligro de asfixia
  - No permita que los niños jueguen con el material de embalaje (p. ej. bolsa de plástico).
- ▶ Mantenga siempre seca la parte interior de la tapa.
- ▶ En caso de uso no conforme a la finalidad, manejo inadecuado o reparaciones no realizadas de manera profesional, el fabricante declina toda responsabilidad por posibles daños.
- ▶ No utilice cables de prolongación dañados.
- ▶ La tensión indicada en la placa de características debe coincidir con la tensión de red.
- ▶ Tire solo del conector de red, nunca del cable de conexión.
- ▶ No introduzca ni extraiga nunca el conector de red con las manos húmedas.
- ▶ El suministro de corriente debe asegurarse mediante un fusible con la intensidad de corriente adecuada.
- ▶ Encargue las reparaciones exclusivamente a profesionales, p. ej. servicio de atención al cliente. Utilice solo piezas de repuesto originales.
- ▶ Si las reparaciones se realizan de forma no profesional, los aparatos pueden suponer un peligro para el usuario.
- ▶ Al colocar el aparato han de observarse terminantemente las distancias de seguridad prescritas en VDE 0100 y VDE 0107.
- ▶ El aparato ha de desconectarse de la red por medio de un conmutador con una apertura de contacto de tres milímetros por lo menos que desconecte el aparato por todos sus polos.
- ▶ La instalación ha de llevarse a cabo observando las normas de la empresa suministradora de corriente eléctrica pertinente y asegurarse consecuentemente con un interruptor de protección personal FI.

- ▶ Los aparatos deben emplearse sin que se encuentren en nada afectadas las corrientes de aire de entrada y de salida.
- ▶ Desconecte por principio general la línea de alimentación en todos los polos antes de llevar a cabo cualquier intervención o limpieza. No se sirva de un chorro de agua, una esponja mojada o semejantes medios de limpieza cuyos líquidos pudieran penetrar en el aparato o dañar la superficie de la carcasa. Caso que penetre líquido en el aparato hay peligro de sacudida eléctrica o de dañarse el aparato mismo.

### **⚠ ¡Advertencia!**

- ▶ En el caso de niños, ancianos o personas débiles se ruega prestar especial cuidado.
- ▶ Los usuarios y las personas que no estén familiarizados con el manejo del aparato (por ejemplo, niños) deben ser instruidos e informados acerca del uso y los posibles riesgos. Los niños no deben manejar el aparato sin la supervisión de adultos.
- ▶ No utilice para la limpieza aparatos con chorro de vapor ni aparatos de limpieza a alta presión.
- ▶ No deje el aparato sin vigilancia. Extraiga el conector de red en caso de interrupción prolongada del trabajo.

## 2 Antes del uso

Hemos elaborado este manual de instrucciones para que se familiarice rápidamente con su nuevo aparato..

El fabricante se reserva el derecho a efectuar modificaciones en la estructura y el equipamiento.

No se permite realizar trabajos distintos a los descritos en este manual de instrucciones.

EL USO DE ESTE APARATO ES APTO PARA LUGARES COLECTIVOS, POR EJEMPLO EN HOTELES, COLEGIOS, HOSPITALES, FÁBRICAS, TIENDAS, OFICINAS Y RESIDENCIAS.

- ▶ Lea con atención todo el manual antes de poner en funcionamiento el aparato. Le proporcionará información esencial acerca de su seguridad, el modo de empleo, el mantenimiento y la eliminación de residuos.
- ▶ Siga el orden de este manual de instrucciones para familiarizarse con su nuevo aparato y sus diferentes funciones.
- ▶ Tenga en cuenta todas las indicaciones y las explicaciones que se refieren al correcto manejo y a una manipulación adecuada. De ese modo obtendrá disponibilidad operativa constante y una larga vida útil de su aparato.
- ▶ Se deben tener especialmente en cuenta las indicaciones que afecten a la seguridad. Le ayudarán a prevenir accidentes y protegerán a su aparato de posibles daños.
- ▶ Guarde el manual de instrucciones, puede que le resulte útil más adelante.

## 3 Instrucciones de montaje para el soporte mural

El montaje tendrá que ser efectuado por un especialista teniendo en cuenta las normas de seguridad nacionales vigentes. En recintos con duchas y bañeras no se deberá montar el soporte mural dentro de las zonas de seguridad fijadas por la norma 0100, parte 801. La altura de montaje por encima del suelo debería ser por lo menos 150 cm.

(→ Distancias de seguridad)

**A = conexión directa a la red de alimentación**

**B = conexión a la red de alimentación por medio de un cable exterior**

## 3.1 Orden de montaje; si el conductor de conexión es fijo (A)

Los cables de alimentación para el soporte de pared WHS deben ser al menos  $3 \times 1,5 \text{ mm}^2$ .

Los cables de alimentación para el soporte de pared WH, WHR deben ser al menos  $2 \times 1,0 \text{ mm}^2$ .

1. Retirar la tapa (1) del soporte de pared por la parte posterior, soltando los tornillos (14).
2. Romper la membrana de plástico (2) que se encuentra en la parte posterior del soporte de pared.
3. Introducir el cable principal de alimentación que sale de la pared (3) en el orificio practicado en la membrana (2).
4. Fijar a la pared la parte posterior del soporte utilizando los tacos y los tornillos en dotación.
5. Retirar el borne (4), conectar el cable de alimentación (3) al borne (4), según se indica en el dibujo, y volver a posicionar el borne (4).
6. El modelo WH, WHR está provistos de doble aislamiento y no necesitan puesta a tierra.  
En el modelo WH-S el conductor de tierra de la instalación debe conectarse al borne (4). En este caso hay que comprobar también que la instalación sea adecuada para una carga de 16A.
7. Colocar la tapa del soporte de pared, teniendo cuidado de posicionar correctamente el pasahilos y sujetar con el tornillo (14).
8. Conectar el interruptor de red: el secador está listo para su utilización.

## 3.2 Orden de montaje; si el conductor de conexión es móvil (B)

WH; WHR: El cable de alimentación debe ser como mínimo del tipo H05VV-F2x1 mm<sup>2</sup>.

⚠ Este montaje es para WHS modelo no (con enchufe) permiti! Este montaje es para WHS modelo (con enchufe) no está permitido!

1. Retirar la tapa (1) del soporte de pared por la parte posterior soltando el tornillo (14).
2. Fijar a la pared la parte posterior del soporte utilizando los tacos y los tornillos en dotación.
3. Retirar el borne (4), conectar el cable de alimentación (3) al borne (4), según se indica en el dibujo, y volver a posicionar el borne (4).
4. Fijar las guías de cables (5) y (10).
5. Colocar la tapa del soporte de pared.
6. Sujetar la tapa con el tornillo (14).
7. Conectar el interruptor de red: el secador está listo para su utilización.

### 3.3 Protección contra el sobrecalentamiento

En el caso de una sobrecarga térmica, el aparato se desactiva automáticamente. Si sucediese esto, poner el interruptor a 0, o bien, soltar el interruptor de presión y eliminar las causas externas del sobrecalentamiento. Una vez que el aparato se haya enfriado algunos minutos, estará de nuevo listo para el servicio. Los secadores defectuosos podrán ser reparados sólo por un especialista.

## 4 MANUTENCIÓN

1. Controlar regularmente el cable de alimentación con el fin de buscar daños, tales como fisuras o deterioro. Sustituir el cable antes de usarlo ulteriormente
2. Si el cable de alimentación está dañado, debe ser sustituido por el constructor o por el servicio de asistencia técnica o, en cualquier caso, por una persona con cualificación similar con el fin de prevenir todo riesgo
3. Utilizando prolongadores eléctricos, asegurarse de que éstos se apoyen sobre superficies secas y protegidas de eventuales salpicaduras de agua
4. Manutenciones y reparaciones deben ser realizadas siempre por personal especializado; las partes que eventualmente se averiasen, deben sustituirse sólo con recambios originales

**ATENCIÓN:** está prohibido realizar cualquier modificación al aparato. La manipulación puede provocar incendios, daños incluso mortales al utilizador más allá del vencimiento de la garantía.

El fabricante declina toda responsabilidad por daños causados a personas o cosas debidos al faltado respeto de estas intrusiones o si el aparato es usado de forma irrazonable.

## 5 Datos técnicos

| Tipo de aparato | Tensión [V~] | Frecuencia [Hz] | Potencia nominal [W] | Nivel de presión sonora típico (según DIN EN 60704-1) [dB(A)] | Peso [kg] |
|-----------------|--------------|-----------------|----------------------|---|-----------|
| HFS ... 12 ...  | 220-240      | 50/60           | 1200                 | 63  | 0,5       |
| HFS ... 16 ...  | 220-240      | 50/60           | 1600                 | 64  | 0,5       |
| HFT ... 12 ...  | 220-240      | 50/60           | 1200                 | 63  | 0,5       |
| HFT ... 16 ...  | 220-240      | 50/60           | 1600                 | 64  | 0,5       |
| HF ... 12 ...   | 220-240      | 50/60           | 1200                 | 63  | 0,5       |
| HF ... 16 ...   | 220-240      | 50/60           | 1600                 | 64  | 0,5       |
| HF ... 12 ...   | 220-240      | 50/60           | 1200                 | 63  | 0,5       |
| TFC ... 16 ...  | 220-240      | 50/60           | 1600                 | 64  | 0,5       |
| TFCT ... 16 ... | 220-240      | 50/60           | 1600                 | 64  | 0,5       |
| TFCT ... 12 ... | 220-240      | 50/60           | 1200                 | 63  | 0,5       |
| HFX ... 12 ...  | 220-240      | 50/60           | 1200                 | 62  | 0,6       |

| Tipo de aparato | Tensión [V~] | Frecuencia [Hz] | Potencia nominal [W] | Nivel de presión sonora típico (según DIN EN 60704-1) [dB(A)] | Peso [kg] |
|-----------------|--------------|-----------------|----------------------|---|-----------|
| WH              | 220-240      | 50/60           | ---                  | ---   | 0,28      |
| WHS             | 220-240      | 50/60           | max.1800             | ---   | 0,3       |
| WHR             | 220-240      | 50/60           | max. 20VA            | ---   | 0,75      |

**Modelo WHS:** modelo con enchufe estándar europeo 16A e interruptor para secador.

**Modelo WHR:** modelo con enchufe para maquinilla de afeitar universal y con interruptor para el secador. Un transformador de seguridad aísla el enchufe para la maquinilla de afeitar de la instalación eléctrica y una protección impide la utilización de aparatos con potencia superior a 20 VA.

Bajo nuestra exclusiva responsabilidad declaramos que este producto es conforme con las directivas de la CE y normas relevantes. **CE**



Aparatos viejos contienen valiosos materiales que son adecuados para el reciclaje. No tirar el aparato con la basura casera normal, sino desabastecerlo apropiadamente por los sistemas colectores adecuados

## 1 Advertências de segurança

### **⚠ Perigo!**

- ▶ Perigo de asfixia
  - Manter os materiais da embalagem, como sacos de papel, afastados das crianças.
- ▶ Manter o interior da tampa sempre seco.
- ▶ O fabricante não assume qualquer responsabilidade por danos causados pela utilização para outros fins além dos especificados, pela operação ou a reparação incorrectas.
- ▶ Não utilizar cabos de extensão danificados.
- ▶ A tensão na placa de identificação tem de coincidir com a tensão de rede.
- ▶ Puxar apenas pela ficha de rede, nunca pelo cabo de ligação.
- ▶ Nunca encaixar ou remover a ficha de rede com as mãos húmidas.
- ▶ A alimentação de corrente tem de estar protegida por um fusível com uma intensidade adequada.
- ▶ As reparações só devem ser executadas por técnicos, por exemplo, do serviço de apoio ao cliente. Utilizar apenas peças sobressalentes originais.
- ▶ Aparelhos não reparados correctamente podem colocar o utilizador em perigo.
- ▶ Na escolha do local de fixação é imprescindível atentar às distâncias de segurança prescritas nas normas VDE 0100 e VDE 0107.
- ▶ O aparelho deve ser separado da rede por meio de um interruptor com abertura de contacto mínima de 3 mm em todos os pólos.
- ▶ A instalação deve ser realizada segundo as regras do fornecedor de energia competente, sendo necessário montar um interruptor FI de protecção para pessoas pertinente.



- ▶ Os aparelhos sempre devem ser operados sem obstruir o fluxo da aspiração nem da descarga.
- ▶ Antes de iniciar quaisquer montagens ou limpeza do aparelho, desligar a corrente em todos os pólos. Não aplicar jacto de água, esponja molhada ou outras formas de limpeza em que o agente de limpeza possa entrar no aparelho ou danificar sua superfície. Com a penetração de líquido há risco de choque eléctrico e danos no aparelho.

### **⚠ Aviso!**

- ▶ Deve tomar-se cuidados acrescidos no caso de crianças, pessoas idosas ou instáveis.
- ▶ Os utilizadores e pessoas que não estejam familiarizados com a utilização do aparelho (por exemplo, crianças) devem ser informadas e alertadas sobre a sua utilização e possíveis perigos. As crianças não devem utilizar o aparelho sem a supervisão de um adulto.
- ▶ Na limpeza não utilize aparelhos operados com jactos de vapor ou limpadores de alta pressão.
- ▶ Não deixar o aparelho sem vigilância. Retirar a ficha de rede em caso de uma interrupção prolongada do funcionamento.

## 2 Antes da utilização

Elaborámos este manual de utilização para que possa familiarizar-se de forma rápida e abrangente com o seu novo aparelho.

O fabricante reserva-se o direito a alterações na construção e no equipamento.

Não execute trabalhos que não estejam descritos neste manual de instruções.

ESTE APARELHO É ADEQUADO PARA USO EM LUGARES COLECTIVOS, COMO POR EXEMPLO, HOTÉIS, COLÉGIOS, HOSPITAIS, FÁBRICAS, LOJAS, OFICINAS E RESIDENCE.

- ▶ Leia atentamente o presente manual antes de colocar o aparelho em funcionamento. Nele encontrará informações importantes sobre segurança, utilização, manutenção e eliminação.
- ▶ Leia todo o conteúdo deste manual de utilização para se familiarizar com o seu novo aparelho e as suas várias funções.
- ▶ Preste atenção a todas as recomendações e explicações, pois estas referem-se à utilização e manuseamento correctos. Deste modo, garantirá um funcionamento permanente e uma vida útil longa do seu aparelho.
- ▶ Deverá prestar especial atenção às recomendações relativas à segurança. Estas ajudá-lo-ão a evitar acidentes e a proteger o seu aparelho de danos.
- ▶ Conserve este manual de utilização, uma vez que poderá revelar-se um auxiliar útil no futuro.

## 3 Instruções para montagem do suporte de parede

A montagem deverá ser realizada por um técnico levando-se em consideração as determinações existentes de segurança nacionais. Em dependências com duchas e banheiras o suporte de parede não deverá ser colocado dentro do âmbito de segurança fixado pela determinação 0100, parte 701. A altura de montagem em relação ao solo deverá ser de, no mínimo, 150 cm. (→ Distâncias de segurança)

**A = no caso de condutor embutido**

**B = no caso de condutor superficial**

## 3.1 Seqüência de montagem; no caso de conexão condutora fixa (A)

WH; WHR: mínimo. H05VV-F 2x1 mm<sup>2</sup>

WHS: mínimo. H05VV-F 2x1,5 mm<sup>2</sup>

1. Afrouxar o parafuso (14) e retirar a carcaça da parede traseira do suporte de parede.
2. Quebrar a passagem (2) para condutor, que se encontra na parede traseira do suporte de parede.
3. Puxar os fios condutores (3), que saem através da passagem quebrada.
4. Fixar a parede traseira na parede com as buchas e os parafusos juntamente fornecidos.
5. Conectar o condutor de alimentação (3) no borne conforme o esquema de conexão.
6. O modelo WH, WHR tem duplo isolamento de protecção e, por isso, sem conexão de condutor de protecção. O modelo 032.02 (com ficha de contacto de segurança): o condutor de segurança deverá ser conectado no borne do condutor de protecção (4). O condutor de alimentação deverá ser previsto para, no mínimo, 16A.
7. Assentar a carcaça do suporte de parede.
8. Fixar a carcaça com parafuso (14).
9. Ligar o interruptor principal. O secador de cabelos está pronto para o funcionamento.

## 3.2 Seqüência de montagem; no caso de conexão condutora móvel (B)

WH; WHR: mínimo. H05VV-F 2x1 mm<sup>2</sup>

⚠ Este tipo de montagem não é permitido para o modelo WH-S (com ficha de contacto de segurança). O cabo a ser utilizado é o H05VV-F 2x1mm.

1. Afrouxar o parafuso (14) e retirar a carcaça da parede traseira do suporte de parede.
2. Fixar a parede traseira na parede com as buchas e os parafusos juntamente fornecidos.
3. Conectar o condutor de alimentação (3) no borne conforme o esquema de conexão.
4. Fixar a descarga de tracção de cabo (10).
5. Assentar a carcaça do suporte de parede.
6. Fixar a carcaça com parafuso (14).
7. Ligar o interruptor principal. O secador de cabelos está pronto para o funcionamento.

## 3.3 Protecção contra superaquecimento

O aparelho desliga automaticamente quando ocorre sobrecarga térmica. Isto ocorrendo, colocar o interrupto na posição 0 e soltar o interruptor manual até ser eliminada a causa do superaquecimento. Em alguns minutos o aparelho resfriado estará pronto para o uso. Os secadores defeituosos deverão ser reparados por um técnico.

## 4 MANUTENÇÃO

1. Controlar regularmente o cabo de alimentação procurando danos, como gretas ou o envelhecimento. Substituir o cabo antes de usar mais vezes.
2. Se o cabo de alimentação estiver danificado, deve ser substituído pelo construtor ou pelo seu serviço de assistência técnica ou por qualquer pessoa igualmente qualificada, de forma a prevenir qualquer risco.
3. Utilizando extensões eléctricas, verificar que estas se apoiem em superfícies secas e protegidas de eventuais gotas de água.
4. Manutenção e reparações devem ser feitas somente por pessoal especializado; as partes eventualmente quebradas devem ser substituídas somente com peças originais

**ATENÇÃO:** é proibida qualquer modificação no aparelho. A modificação pode causar incêndios, danos mesmo mortais ao usuário além de terminar a garantia.

O fabricante declina toda e qualquer responsabilidade por danos causados a pessoas ou coisas quando não se respeitam estas instruções ou se o aparelho é usado de forma irracional.

## 5 Características técnicas

| Modelo do aparelho | Tensão [V~] | Frequência [Hz] | Potência nominal [W] | Nível da pressão de ruído típico (segundo a DIN EN 60704-1) [dB(A)] | Peso [kg] |
|--------------------|-------------|-----------------|----------------------|---|-----------|
| HFS ... 12 ...     | 220-240     | 50/60           | 1200                 | 63  | 0,5       |
| HFS ... 16 ...     | 220-240     | 50/60           | 1600                 | 64  | 0,5       |
| HFT ... 12 ...     | 220-240     | 50/60           | 1200                 | 63  | 0,5       |
| HFT ... 16 ...     | 220-240     | 50/60           | 1600                 | 64  | 0,5       |
| HF ... 12 ...      | 220-240     | 50/60           | 1200                 | 63  | 0,5       |
| HF ... 16 ...      | 220-240     | 50/60           | 1600                 | 64  | 0,5       |
| TFC ... 12 ...     | 220-240     | 50/60           | 1200                 | 63  | 0,5       |
| TFC ... 16 ...     | 220-240     | 50/60           | 1600                 | 64  | 0,5       |
| TFCT ... 12 ...    | 220-240     | 50/60           | 1200                 | 63  | 0,5       |
| TFCT ... 16 ...    | 220-240     | 50/60           | 1600                 | 64  | 0,5       |
| HFX ... 12 ...     | 220-240     | 50/60           | 1200                 | 62  | 0,6       |

| Modelo do aparelho | Tensão [V~] | Frequência [Hz] | Potência nominal [W] | Nível da pressão de ruído típico (segundo a DIN EN 60704-1) [dB(A)] | Peso [kg] |
|--------------------|-------------|-----------------|----------------------|---|-----------|
| WH                 | 220-240     | 50/60           | ---                  | ---   | 0,28      |
| WHS                | 220-240     | 50/60           | max.1800             | ---   | 0,3       |
| WHR                | 220-240     | 50/60           | max. 20VA            | ---   | 0,75      |

**Modelo WHS:** modelo com ficha de contacto de segurança 16A e interruptor lig./deslig. para o secador de cabelos.

**Modelo WHR:** modelo com ficha de barbeador universal e interruptor de lig. deslig. para o secador de cabelos. Um transformador de separação de segurança de janela de curto-circuitos isola a ficha do barbeador da rede e impede a utilização de aparelhos ligados com uma potência maior do que 20 VA.

Declaramos, sob total responsabilidade, que este produto corresponde às directivas CE e normas competentes



Aparelhos usados contém materiais valiosos, que são apropriados para reprocessamento. Não colocar o aparelho no lixo doméstico normal, mas sim descartar correctamente através dos sistemas de colecta adequados.

## 1 Indicazioni di sicurezza

### **⚠ Pericolo!**

- ▶ Pericolo di soffocamento
  - Il materiale di imballaggio, come sacchetti di plastica, deve essere tenuto fuori dalla portata dei bambini.
- ▶ Mantenere sempre asciutto l'interno del coperchio.
- ▶ In caso di uso non conforme alla destinazione di utilizzo, di utilizzo non appropriato oppure di riparazione non a regola d'arte, non viene assunta alcuna responsabilità per eventuali danni conseguenti.
- ▶ Non utilizzare prolunghe danneggiate.
- ▶ La tensione indicata sulla targhetta deve corrispondere alla tensione di rete.
- ▶ Non staccare la spina tirando direttamente il cavo di alimentazione.
- ▶ Non inserire mai o togliere la spina con le mani bagnate.
- ▶ L'erogazione di energia deve essere garantita tramite un dispositivo di sicurezza con intensità di corrente adeguata.
- ▶ Per riparazioni rivolgersi esclusivamente a personale specializzato, come ad es. al servizio di assistenza. Utilizzare solo pezzi di ricambio originali.
- ▶ Un apparecchio non riparato a regola d'arte rappresenta un pericolo per l'utilizzatore.
- ▶ Posizionando l'apparecchio osservare assolutamente le distanze di sicurezza prescritte dalle norme VDE 0100 e VDE 0107.
- ▶ Prevedere per l'apparecchio un interruttore con apertura di contatto (3mm) che provveda alla disinserzione omnicolare dalla rete.
- ▶ Eseguire l'installazione secondo le prescrizioni dell'ente erogatore di energia elettrica competente e deve perciò essere protetto da un interruttore automatico differenziale.
- ▶ Usare gli apparecchi senza ostacolare il flusso d'aria di aspirazione e di soffio.

- ▶ Prima di procedere a qualsiasi intervento e pulizia staccare in modo omnipolare l'alimentazione di rete. Per la pulizia non impiegare getti d'acqua, spugne bagnate o altri metodi con i quali c'è il rischio che il liquido detergente si infiltri nell'apparecchio, o rovini la superficie dello stesso. L'infiltrazione di liquido comporta pericolo di scossa elettrica e possibili danni all'apparecchio.

### **⚠ Avvertenza!**

- ▶ Nel caso di bambini, anziani o invalidi è necessario prestare particolare attenzione.
- ▶ Utenti e persone non abituate all'uso dell'apparecchio (ad esempio i bambini) devono essere istruiti e informati sull'uso e i potenziali pericoli.  
I bambini non devono utilizzare l'apparecchio senza la supervisione di un adulto.
- ▶ Per la pulizia non usare idropulitrici a vapore o ad alta pressione.
- ▶ Non lasciare l'apparecchio incustodito. In caso di interruzione prolungata, staccare la spina.

## 2 Prima dell'utilizzo

Le istruzioni per l'uso sono state redatte in modo da presentare in modo rapido e completo il nuovo apparecchio.

Il produttore si riserva il diritto di apportare eventuali modifiche di progettazione e dotazione.

Come descritto in queste istruzioni d'uso, non è consentito eseguire altri interventi.

QUESTO APPARECCHIO È ADATTO PER L'USO COLLETTIVO, PER ESEMPIO IN ALBERGHI, SCUOLE, OSPEDALI, FABBRICHE, NEGOZI, UFFICI E IN RESIDENCE.

- ▶ Leggere attentamente le istruzioni prima dell'uso. Esse forniscono infatti informazioni importanti per la sicurezza, l'uso, la manutenzione e lo smaltimento.
- ▶ Conservare le istruzioni per l'uso per riferimento futuro.
- ▶ Acquisire familiarità con l'apparecchio e le sue diverse funzioni secondo quanto riportato nelle presenti istruzioni per l'uso.
- ▶ Prestare attenzione a tutte le norme e spiegazioni che si riferiscono all'uso corretto. In questo modo è possibile garantire la piena funzionalità e una lunga durata dell'apparecchio.
- ▶ In particolare prestare attenzione alle norme che si riferiscono alla sicurezza. Esse aiutano infatti ad evitare incidenti e a proteggere l'apparecchio da possibili danneggiamenti.

## 3 Istruzioni per il montaggio del supporto da parete

Il montaggio dovrà essere effettuato solo da un elettricista, nell'osservanza delle disposizioni di sicurezza nazionali vigenti. Nei locali con docce o vasche da bagno, il supporto da parete non deve essere montato entro la zona di pericolosità definita dalla normativa 0100 parte 701. L'altezza di montaggio sopra il pavimento dovrà essere di almeno 150 cm.. (→ Distanze di sicurezza)

**A = collegamento diretto alla rete di alimentazione**

**B = collegamento alla rete di alimentazione per mezzo di un cavo esterno**

### 3.1 Procedimento di montaggio; con allacciamento fisso (A)

I cavi di alimentazione per il supporto a muro mod. WHS devono essere almeno 3x1,5 mm<sup>2</sup>.

I cavi di alimentazione per il supporto a muro mod. WH, WHR devono essere almeno 2x1,0 mm<sup>2</sup>.

1. Togliere il coperchio (1) del supporto a muro dalla parte posteriore allentando la vite (14).
2. Rompere la membrana in plastica (2) che si trova nella parte posteriore del supporto a muro.

3. Infilare il cavo principale di alimentazione che esce dalla parete (3) nel foro in corrispondenza della membrana aperta (2).
4. Fissare alla parete la parte posteriore del supporto a muro utilizzando i tasselli e le viti accluse.
5. Togliere il morsetto (4), collegare il cavo di alimentazione (3) al morsetto (4), come indicato nell'illustrazione, e riposizionare il morsetto (4).
6. Il modello WH, WHR è dotato di doppio isolamento e non necessita di messa a terra.  
Nel modello 032.02 con presa schuko, il conduttore di terra dell'impianto di rete deve essere collegato al morsetto (4). In questo caso deve anche essere verificato che l'impianto di rete sia previsto per un carico di 16A.
7. Applicare il coperchio del supporto a muro.
8. Fissare il coperchio con la vite (14).
9. Accendere l'interruttore di rete. L'asciugacapelli è pronto per l'uso.

### 3.2 Procedimento di montaggio; con allacciamento mobile (B)

WH; WHR: Il cavo di alimentazione deve essere almeno del tipo H05VV-F 2x1 mm<sup>2</sup>.

⚠ Questo supporto è per il modello non WHS (con socket) ammessi! Questo supporto è per WHS modello (con socket) non consentito!

1. Togliere il coperchio (1) del supporto a muro dalla parte posteriore allentando la vite (14).
2. Fissare alla parete la parte posteriore del supporto a muro utilizzando i tasselli e le viti accluse.
3. Togliere il morsetto (4), collegare il cavo di alimentazione (3) al morsetto (4), come indicato nell'illustrazione, e riposizionare il morsetto (4).
4. Fissare i pressacavi (5) e (10)
5. Applicare il coperchio del supporto a muro.
6. Fissare il coperchio con la vite (14).
7. Accendere l'interruttore di rete. L'asciugacapelli è pronto per l'uso

### 3.3 Protezione contro le sovratemperature

In caso di sovraccarichi termici, l'apparecchio si spegne automaticamente. In questo caso, portare l'interruttore a 0 o rilasciare il pulsante ed eliminare la causa esterna della sovratemperatura. Dopo alcuni minuti l'apparecchio è di nuovo pronto per l'uso. Asciugacapelli difettosi possono essere riparati solo da uno specialista.

## 4 MANUTENZIONE

1. Controllare regolarmente il cavo di alimentazione alla ricerca di danni, quali screpolature o invecchiamento. Sostituire il cavo prima di usarlo ulteriormente.
2. Se il cavo di alimentazione è danneggiato, esso deve essere sostituito dal costruttore o dal suo servizio di assistenza tecnica o comunque da una persona con qualifica simile, in modo da prevenire ogni rischio.
3. Utilizzando prolunghe elettriche, assicurarsi che queste appoggino su superfici asciutte e protette da eventuali spruzzi d'acqua.
4. Manutenzioni e riparazioni devono essere effettuate sempre da personale specializzato; le parti che eventualmente si guastassero vanno sostituite solo con ricambi originali.

**ATTENZIONE:** è vietata qualsiasi modifica all'apparecchio. La manomissione può provocare incendi, danni anche mortali all'utilizzatore oltre al decadimento della garanzia.

Il fabbricante declina ogni responsabilità per danni causati a persone o cose in seguito al mancato rispetto di queste istruzioni o se l'apparecchio viene usato in modo irragionevole.

## 5 Data tecnici

| Modello         | Tensione [V~] | Frequenza [Hz] | Potenza nominale [W] | Livello tipico di pressione acustica (sec. DIN EN 60704-1) [dB(A)] | Peso [kg] |
|-----------------|---------------|----------------|----------------------|--|-----------|
| HFS ... 12 ...  | 220-240       | 50/60          | 1200                 | 63   | 0,5       |
| HFS ... 16 ...  | 220-240       | 50/60          | 1600                 | 64   | 0,5       |
| HFT ... 12 ...  | 220-240       | 50/60          | 1200                 | 63   | 0,5       |
| HFT ... 16 ...  | 220-240       | 50/60          | 1600                 | 64   | 0,5       |
| HF ... 12 ...   | 220-240       | 50/60          | 1200                 | 63   | 0,5       |
| HF ... 16 ...   | 220-240       | 50/60          | 1600                 | 64   | 0,5       |
| TFC ... 12 ...  | 220-240       | 50/60          | 1200                 | 63   | 0,5       |
| TFC ... 16 ...  | 220-240       | 50/60          | 1600                 | 64   | 0,5       |
| TFCT ... 16 ... | 220-240       | 50/60          | 1600                 | 64   | 0,5       |
| TFCT ... 12 ... | 220-240       | 50/60          | 1200                 | 63   | 0,5       |
| HFX ... 12 ...  | 220-240       | 50/60          | 1200                 | 62   | 0,6       |

| Modello | Tensione [V~] | Frequenza [Hz] | Potenza nominale [W] | Livello tipico di pressione acustica (sec. DIN EN 60704-1) [dB(A)] | Peso [kg] |
|---------|---------------|----------------|----------------------|--|-----------|
| WH      | 220-240       | 50/60          | --                   | --   | 0,28      |
| WHS     | 220-240       | 50/60          | max.1800             | --   | 0,3       |
| WHR     | 220-240       | 50/60          | max. 20VA            | --   | 0,75      |

**Modello WHS:** modello con presa schuko 16 A e interruttore per l'asciugacapelli.

**Modello WHR:** modello con presa rasoio universale e con interruttore per l'asciugacapelli. Un trasformatore di sicurezza isola la presa rasoio dall'impianto elettrico di rete ed una protezione impedisce l'utilizzo di apparecchi di potenza superiore a 20 VA.

Il produttore dichiara, assumendosi la piena responsabilità, che il prodotto è conforme alle direttive CE e alle norme pertinenti. **CE**



Le apparecchiature vecchie contengono materiali preziosi adatti al riciclaggio. Non smaltire l'apparecchio con i rifiuti domestici normali ma in modo appropriato attraverso sistemi di raccolta idonei..

## 1 Veiligheidsaanwijzingen

### **Gevaar!**

- ▶ Verstikkingsgevaar
  - Kinderen mogen niet aan het verpakkingsmateriaal komen zoals plastic zakken.
- ▶ Het dekselinterieur altijd droog houden.
- ▶ Bij gebruik voor een ander doel, onreglementaire bediening of onvakkundige reparatie is de fabrikant niet voor schade aansprakelijk.
- ▶ Geen beschadigde verlengsnoeren gebruiken.
- ▶ De spanning op het typeplaatje moet met de netspanning overeenkomen.
- ▶ Slechts aan de stekker, nooit aan het netsnoer trekken.
- ▶ Netstekker nooit met natte handen insteken of uitnemen.
- ▶ Open de zuiger nooit bij regen of onweer in de buitenlucht.
- ▶ Reparaties slechts door vakmensen, bijv. klantenservice laten uitvoeren. Alleen originele onderdelen gebruiken.
- ▶ Onvakkundig gerepareerde apparaten vormen een risico voor de gebruiker.
- ▶ Houd bij de plaatsing van het apparaat rekening met de volgens VDE1 0100 en VDE 0107 voorgeschreven veiligheidsafstanden.
- ▶ Het apparaat moet van het net gescheiden worden door middel van een schakelaar met een contactopening van tenminste 3 mm voor alle polen.
- ▶ De installatie dient te geschieden volgens de richtlijnen van uw energiebedrijf en moet dientengevolge worden voorzien van een voorgeschreven personenveiligheids- FI-schakelaar.
- ▶ Tijdens de werking van het apparaat mogen zuig- en afvoerstromen niet belemmerd worden.



- ▶ Schakel vóór werkzaamheden aan en reiniging van het apparaat altijd eerst de stroomtoevoer uit. Gebruik nooit een waterstraal, een natte spons of andere reinigingsmethoden waarbij vloeistof in het apparaat kan dringen of waardoor de ommanteling kan worden aangetast. Bij het binnendringen van vloeistof bestaat gevaar voor stroomstoten en voor schade aan het apparaat.

### **⚠ Waarschuwing!**

- ▶ Bij kinderen, oude of gebrekkige personen is met name voorzichtigheid geboden.
- ▶ Gebruikers en personen die niet gewend zijn het apparaat te gebruiken (bijvoorbeeld kinderen) moeten worden geïnstrueerd en geïnformeerd over het gebruik en mogelijk gevaar. Laat kinderen het apparaat uitsluitend gebruiken onder toezicht van volwassenen.
- ▶ Voor het reinigen geen dampstraalapparaten of hogedrukreiniger.
- ▶ Apparaat niet zonder toezicht laten. Netstekker uit stopcontact nemen als de zuiger een langere periode buiten bedrijf blijft

## 2 Voor het gebruik

Wij hebben deze gebruiksaanwijzing uitgewerkt, zodat u uw nieuwe toestel snel en omvattend kunt leren kennen.

De fabrikant behoudt het recht voor de constructie en uitrusting van het apparaat te wijzigen.

U mag geen andere werkzaamheden uitvoeren dan de in de gebruiksaanwijzing beschreven werkzaamheden.

DIT TOESTEL IS GESCHIKT VOOR HET GEBRUIK IN OPENBARE GEBOUWEN, BIJVOORBEELD IN HORECAZAKEN, SCHOLEN, ZIEKENHUIZEN, FABRIEKEN, WINKELS, KANTOREN, ENZ

- ▶ Lees vóór de inbedrijfstelling van het toestel de instructies aandachtig door. Er zijn veel belangrijke opmerkingen omtrent de veiligheid, het gebruik, het onderhoud en de afvalverwijdering in opgenomen.
- ▶ Maak u in de volgorde van deze gebruiksaanwijzing met uw nieuwe toestel en de verschillende functies vertrouwd.
- ▶ Houd rekening met alle opmerkingen en verklaringen die met de juiste bediening en handhaving van het toestel te maken hebben. Hiermee zorgt u voor een voortdurende gereedheid en een langere levensduur van het toestel.
- ▶ Vooral de opmerkingen omtrent de veiligheid moeten in ieder geval in acht genomen worden. Deze helpen erbij, ongevallen te voorkomen en het toestel tegen schade te beschermen.
- ▶ Bewaar de gebruiksaanwijzing; ze kan voor u ook op een later tijdstip een nuttige hulp zijn.

## 3 Montageaanwijzing voor wandhouders

De montage dient door een vakman te worden uitgevoerd, rekening houdend met de bestaande nationale veiligheidsvoorschriften.

In ruimten met douches en baden mag de wandhouder niet binnen de in de vastgelegde veiligheidszones van voorschrift 0100 deel 701 gemonteerd worden. De montagehoogte boven de vloer dient tenminste 150 cm te bedragen. (→ Veiligheidsafstande)

**A = rechtstreeks aan het elektriciteitsnet verbinden**

**B = aan het elektriciteitsnet verbinden via een externe draad**

### 3.1 Montagevolgorde; bij vaste aansluitleiding (A)

Muursteen model WHS vereist een voedingskabel van minimum 3x 1,5 mm<sup>2</sup>.

De muursteunen model WH, WHR vereisen een voedingskabel van minimum 2x 1,0 mm<sup>2</sup>.

1. Neem het deksel (1) bovenaan de muursteen weg, door het los te schroeven (14).
2. Breek het plastic membraan (2) dat in het bovenste deel van de muursteen zit.

3. Leid de hoofdvoedingskabel die uit de wand komt (3), in het overeenkomstige gaalje in het gebroken membraan (2).
4. Bevestig het bovenste deel van de muursteen aan de wand, met de bijgevoegde pluggen en schroeven.
5. Verwijder de klem (4), verbind de voedingskabel (3) met de klem (4) zoals op de tekening is aangeduid, en plaats de klem (4) weer op haar plaats.
6. De modelle WH, WHR hebben een dubbele isolatie en vereisen geen aarding..  
In model WHS met de Europese standaard-contactdoos, moet de aardingsgeleider van het elektriciteitsnet aan de klem (4) worden verbonden. In dat geval moet u ook nakijken of het net voor een belasting van 16A voorzien is.
7. Hang het deksel van de muursteen erop (let erop de draadleider (6) juist te plaatsen).
8. Bevestig het deksel met de schroeven (14).
9. Zet de netschakelaar aan. De haardroger is klaar voor gebruik.

### 3.2 Montagevolgorde: bij beweegbare aansluitleiding (B)

WH; WHR: De voedingskabel moet minimum van het type H05VV-F 2x 1mm<sup>2</sup> zijn.

⚠ Deze montage is voor model WHS (met aansluiting) niet toegestaan!

1. Neem het deksel (1) boven aan de muursteen weg, door het los te schroeven (14).
2. Bevestig het bovenste deel van de muursteen aan de wand, met de bijgevoegde pluggen en schroeven.
3. Verwijder de klem (4), verbind de voedingskabel (3) met de klem (4) zoals op de tekening is aangeduid, en plaats de klem (4) weer op haar plaats.
4. Maak de kabelklemmen (5) en (10) vast.
5. Hang het deksel van de muursteen erop
6. Bevestig het deksel met de schroeven (14).
7. Zet de netschakelaar aan. De haardroger is klaar voor gebruik.

### 3.3 Bescherming tegen oververhitting

Bij thermische overbelasting schakelt het apparaat automatisch uit. Indien dit zou gebeuren, stelt u de schakelaar op „0“ resp. laat u de drukschakelaar los en verhelpt u de uitwendige oorzaken van de oververhitting. In een paar minuten is het apparaat weer gebruiksklaar. Defecte drogers mogen alleen door vakmensen gerepareerd worden..

## 4 ONDERHOUD

1. Controleer regelmatig het elektrisch snoer: dit mag niet beschadigd (aanwezigheid van barsten) of versleten zijn. Indien dit wel het geval is moet het snoer vervangen worden alvorens het toestel terug gebruikt wordt.
2. Om risico's te vermijden moet de voedingskabel bij beschadiging vervangen worden door de fabrikant of door één van zijn technische bijstandsdiensten, of hoe dan ook door een persoon met gelijkaardige competenties.
3. Bij het gebruik van verlengdraden moet u opletten dat deze op een droge ondergrond liggen waar geen risico is voor aanraking met water.
4. Onderhoud en herstellingen moeten steeds uitgevoerd worden door gespecialiseerd personeel; onderdelen die eventueel beschadigd zijn mogen uitsluitend door originele vervangstukken vervangen worden.

**OPGELET:** alle wijzigingen op het toestel zijn verboden. Geknoei met het toestel kan leiden tot brand en zelfs tot dodelijke ongelukken voor de bediener en doet tevens de garantie vervallen.

De fabrikant is niet verantwoordelijk voor schade aan personen of zaken ten gevolge van de niet naleving van deze instructies of wanneer het toestel op een onredelijke wijze gebruikt wordt.


## 5 Technische gegevens

| Apparaat uitvoering | Spanning [V~] | Frequentie [Hz] | Nominale vermogen [W] | Typische geluidsniveau (volgens DIN EN 60704-1) [dB(A)] | Gewicht [kg] |
|---------------------|---------------|-----------------|-----------------------|---|--------------|
| HFS ... 12 ...      | 220-240       | 50/60           | 1200                  | 63  | 0,5          |
| HFS ... 16 ...      | 220-240       | 50/60           | 1600                  | 64  | 0,5          |
| HFT ... 12 ...      | 220-240       | 50/60           | 1200                  | 63  | 0,5          |
| HFT ... 16 ...      | 220-240       | 50/60           | 1600                  | 64  | 0,5          |
| HF ... 12 ...       | 220-240       | 50/60           | 1200                  | 63  | 0,5          |
| HF ... 16 ...       | 220-240       | 50/60           | 1600                  | 64  | 0,5          |
| TFC ... 12 ...      | 220-240       | 50/60           | 1200                  | 63  | 0,5          |
| TFC ... 16 ...      | 220-240       | 50/60           | 1600                  | 64  | 0,5          |
| TFCT ... 12 ...     | 220-240       | 50/60           | 1200                  | 63  | 0,5          |
| TFCT ... 16 ...     | 220-240       | 50/60           | 1600                  | 64  | 0,5          |
| HFX ... 12 ...      | 220-240       | 50/60           | 1200                  | 62  | 0,6          |

| Apparaat uitvoering | Spanning [V~] | Frequentie [Hz] | Nominale vermogen [W] | Typische geluidsniveau (volgens DIN EN 60704-1) [dB(A)] | Gewicht [kg] |
|---------------------|---------------|-----------------|-----------------------|---|--------------|
| WH                  | 220-240       | 50/60           | ---                   | ---   | 0,28         |
| WHS                 | 220-240       | 50/60           | max.1800              | ---   | 0,3          |
| WHR                 | 220-240       | 50/60           | max. 20VA             | ---   | 0,75         |

**Model WHS:** model met Europese standaard-contactdoos 16A en een schakelaar voor de haardroger

**Model WHR:** model met universele scheermachine en schakelaar voor de haardroger. Een veiligheidstransformator isoleert de stekker van het scheerapparaat van de netspanning, en de bescherming verhindert dat het toestel met een vermogen van meer dan 20 VA kan worden gebruikt.

Wij verklaren onder volledige eigen verantwoordelijkheid, dat dit product overeenstemt met de EG-richtlijnen en de standaardnormen. 



Oude toestellen bevatten waardevolle materialen, die geschikt zijn voor recycling. Het toestel niet met het gewone huisvuil verwijderen, maar deskundig verwijderen via geschikte verzamelsystemen.

## 1 Sikkerhedsanvisninger

### ⚠ Fare!

- ▶ Kvælningsfare
  - Emballage, som folieposer, bør opbevares utilgængeligt for børn.
- ▶ Hold altid den indre del af dækslet tør.
- ▶ Ved misbrug, usagkyndig betjening eller ikke korrekt reparation påtager producenten sig intet ansvar for skader.
- ▶ Undlad at anvende beskadigede forlængerledninger.
- ▶ Spændingen på typeskiltet skal stemme overens med netspændingen.
- ▶ Træk kun i selve stikket, aldrig i tilslutningsledningen.
- ▶ Strømskiftet må aldrig sættes i/trækkes ud med våde hænder.
- ▶ Strømforsyningen skal være sikret med en sikring med egnet strømstyrke.
- ▶ Lad kun fagligt uddannet personale, f.eks. kundeservice, udføre reparationer. Anvend kun originale reservedele.
- ▶ Ikke korrekt repareret udstyr udgør en risiko for brugeren.
- ▶ I forbindelse med placering af apparatet skal de i henhold til lovgivningen gældende sikkerhedsafstande overholdes.
- ▶ Apparatet kobles fra nettet via en kontakt med mindst 3 mm kontaktåbning.
- ▶ Installation skal foretages i henhold til energileverandørens retningslinjer. Sikres med en obligatorisk FI-kontakt for personlig beskyttelse.
- ▶ Betjening af apparaterne vil principielt ikke påvirke indsugnings- og udblæsningsluftstrømmen.
- ▶ Sluk for nettilførslen, inden reparations- eller rengøringsarbejder påbegyndes. Undgå vandstråle, våd svamp eller lignende rengøringsmetoder, hvor der er risiko for, at rensesvæske trænger ind i apparatet eller angriber kabinetoverfladen. I sådanne tilfælde er der fare for strømstød samt beskadigelse af apparatet.

## **⚠ Advarsel!**

- ▶ Ved børn, ældre samt skrøbelige personer skal der udvises særlig forsigtighed.
- ▶ Brugere og personer, som ikke er vant til at bruge sådan et apparat (for eksempel børn) skal instrueres og informeres omkring brugen og mulige fare. Børn må ikke arbejde med apparatet uden overvågning af voksne.
- ▶ Undlad at anvende dampstråleudstyr eller højtrykreensere ved rengøring.
- ▶ Lad ikke udstyret være uden opsyn. Ved længere pauser fra arbejdet skal strømstikket trækkes ud.

## 2 Inden brug

Vi har skrevet denne brugervejledning, så du hurtigt, men grundigt kan lære dit nye apparat at kende.

Producenten forbeholder sig ret til ændringer i konstruktion og udstyr.

Der må ikke udføres andre former for arbejde på udstyret, end dem, der beskrives i betjeningsvejledningen.

DETTE APPARAT EGNER SIG TIL BRUG I OFFENTLIGE BYGNINGER, F.EKS. HOTELLER, SKOLER, HOSPITALER, FABRIKKER, FORRETNINGER, KONTORER OG FERIEBOLIGER.N

- ▶ denne vejledning grundigt igennem, før du tager apparatet i brug. I vejledningen finder du vigtige punkter om sikkerhed, anvendelse, vedligeholdelse og afskaffelse.
- ▶ Gør dig bekendt med apparatets funktioner, i den rækkefølge de er beskrevet i denne brugervejledning.
- ▶ opmærksom på alle tips og forklaringer, samt de betjening og funktioner, som de hører til. På denne måde sørger du for, at apparatet altid virker og får en lang levetid.
- ▶ Vær især opmærksom på de punkter, som omhandler sikkerheden. De hjælper dig med at undgå ulykker og at apparatet beskadiges.
- ▶ Gem brugervejledningen - den kan blive til nytte senere.

## 3 Monteringsanvisning til vægholder

Monteringen skal udføres af en fagmand under hensyntagen til de gældende nationale sikkerhedsforskrifter. I rum med brusebade og badekar må vægholderen ikke anbringes inden for de fastlagte sikkerhedsområder angivet i forskrift 0100 del 701. Monteringshøjden over gulvet skal mindst udgøre 150 cm. (→ Sikkerhedsafstand)

A = indmuret elforsyning

B = synlig elforsyning

### 3.1 Monteringsrækkefølge; ved fast tilslutningskabel (A)

Fødeledningen til væg beslag skal være på WHS. være 3x1, 5 mm<sup>2</sup>.

Fødeledningen til vægbeslaget WH, WHR min skal. være 2x 1,0 mm<sup>2</sup>.

1. Skruen (14) løsnes og kabinettet løftes af vægholderens bagbeklædning.
2. Gennembryd gennemføringen (2) på vægholderens bagbeklædning.
3. Før ledningerne (3), der rager ud af væggen, gennem gennemføringen (2).
4. Skru bagbeklædningen fast på væggen ved hjælp af medfølgende dyvler og skruer.
5. Slut tilledningen (3) til klemmen (4) i henhold til tilslutningskemaet.
6. Model WH, WHR er dobbelt beskyttelsesisoleret og mangler derfor beskyttelsesjording.

Model 032.02 (med beskyttelsesstikdåse): Beskyttelsesjording sluttes til klemmen (4). Tilledningen skal kunne klare mindst 16A.

7. Installer boliger.
8. Fikser kabinettet ved hjælp af skruen (14).
9. Tænd for hovedafbryderen. Hårtørreren er nu driftsklar.

### 3.2 Monteringsrækkefølge; ved bevægelig tilslutningskabel (B)

WH; WHR: Udbuddet skal min. H05VV-F er 2x1 mm<sup>2</sup>.

△ Denne monteringsmåde er uegnet for model WH-S (med beskyttelsesstikdåse).

1. Skruen (14) løsnes og kabinettet løftes af vægholderens bagbeklædning.
2. Skru bagbeklædningen fast på væggen ved hjælp af medfølgende dyvler og skruer.
3. Slut tilledningen (3) til klemmen (4) i henhold til tilslutningskemaet.
4. Fikser kabelafastningen (10).
5. Installer boliger.
6. Fikser kabinettet ved hjælp af skruen (14).
7. Tænd for hovedafbryderen. Hårtørreren er nu klar til drift.

### 3.3 Beskyttelse mod overophedning

Ved termisk overbelastning kobler apparatet automatisk fra. Hvis dette tilfælde skulle indtræde, skal kontakten stilles på 0 henholdsvis skal trykknappen slippes og de eksterne årsager for overophedningen afhjælpes. Efter et par minutter er det afkølede apparat igen klart til brug. Defekte hårtørrere må kun repareres af en fagmand.

## 4 VEDLIGEHOLDELSE

1. Kontrollér regelmæssigt forsyningskablet for sprækker eller tegn på slitage. Udskift forsyningskablet før det bruges igen.
2. Hvis forsyningskablet er beskadiget, skal det udskiftes af fabrikanten eller af dennes tekniske kundeservice, og under alle omstændigheder af en fagmand, for at undgå enhver som helst form for risiko.
3. Hvis der bruges forlængerledninger, skal man sikre sig, at de hviler på tørre overflader og er beskyttet mod eventuelle vandstænk.
4. Vedligeholdelse og reparation skal altid udføres af fagfolk. Eventuelle ødelagte dele må kun erstattes af originale reservedele

**BEMÆRK:** det er forbudt at fingerere ved apparatet: det kan føre til brand eller selv dødelige personskader og forfald af garantien.

Fabrikanten frasiger sig ethvert ansvar for skader på personer eller ting som følge af manglende overholdelse af disse instrukser eller u hensigtsmæssig brug af apparatet.

## 5 Tekniske data

| Model           | Spænding [V~] | Frekvens [Hz] | Merkeeffekt [W] | Typisk lydtrykniveau (int. DIN EN 60704-1) [dB(A)] | Vægt [kg] |
|-----------------|---------------|---------------|-----------------|--|-----------|
| HFS ... 12 ...  | 220-240       | 50/60         | 1200            | 63   | 0,5       |
| HFS ... 16 ...  | 220-240       | 50/60         | 1600            | 64   | 0,5       |
| HFT ... 12 ...  | 220-240       | 50/60         | 1200            | 63   | 0,5       |
| HFT ... 16 ...  | 220-240       | 50/60         | 1600            | 64   | 0,5       |
| HF ... 12 ...   | 220-240       | 50/60         | 1200            | 63   | 0,5       |
| HF ... 16 ...   | 220-240       | 50/60         | 1600            | 64   | 0,5       |
| TFC ... 12 ...  | 220-240       | 50/60         | 1200            | 63   | 0,5       |
| TFC ... 16 ...  | 220-240       | 50/60         | 1600            | 64   | 0,5       |
| TFCT ... 16 ... | 220-240       | 50/60         | 1600            | 64   | 0,5       |
| TFCT ... 12 ... | 220-240       | 50/60         | 1200            | 63   | 0,5       |
| HFX ... 12 ...  | 220-240       | 50/60         | 1200            | 62   | 0,6       |

| Modell | Spænding [V~] | Frekvens [Hz] | Merkeeffekt [W] | Typisk lydtrykniveau (int. DIN EN 60704-1) [dB(A)] | Vægt [kg] |
|--------|---------------|---------------|-----------------|--|-----------|
| WH     | 220-240       | 50/60         | ---             | ---  | 0,28      |
| WHS    | 220-240       | 50/60         | max.1800        | ---  | 0,3       |
| WHR    | 220-240       | 50/60         | max. 20VA       | ---  | 0,75      |

**Model WHS:** Model med beskyttelsestikdåse 16A og tænd/sluk kontakt til hårtørreren.

**Model WHR:** Model med universal barberstikdåse og tænd/sluk kontakt til hårtørreren. En separattransformer, der er sikret mod kortslutning, kobler barberstikdåsen fra nettet og forhindrer drift af tilsluttede apparater med en kapacitet på over 20VA.

Vi erklærer, som eneansvarlig, at dette produkt overholder følgende EU-direktiver samt gældende standarder.



Brugt udstyr indeholder værdifulde materialer, som egner sig til genvinding. **Smid ikke støvsugere ud sammen med det almindelige husholdningsaffald**, men bortskaf det på korrekt vis via egnede indsamlingssystemer, f. eks. via kommunens genbrugsstationer.

## 1 Säkerhetsanvisningar

### Fara!

- ▶ Risk för kvävning
  - Förpackningsmaterial som foliepåsar ska inte hamna i barnhänder.
- ▶ Insidan av locket ska alltid hållas torr.
- ▶ Vid felaktig, icke fackmässig användning eller icke fackmässig reparation övertar tillverkaren inget ansvar för skador.
- ▶ Använd inga skadade förlängningsladdar.
- ▶ Spänningen på typslykten måste stämma överens med nätspänningen.
- ▶ Dra endast i själva kontakten, aldrig i sladden.
- ▶ Sätt aldrig i eller dra ur nätkontakten med våta händer.
- ▶ Strömförsörjningen ska skyddas av en säkring med lämplig strömstyrka.
- ▶ Låt fackkunniga, t.ex. kundtjänst, genomföra reparationer. Använd endast original-reservdelar.
- ▶ Icke korrekt reparerade apparater innebär en risk för användaren.
- ▶ När apparaten sätts upp ska säkerhetsavstånden enligt VDE 0100 och VDE 0107 följas.
- ▶ Apparaten ska skiljas från nätet med en strömbrytare med minst 3 mm kontaktöppning för alla poler.
- ▶ Installationen ska utföras enligt elleverantörens riktlinjer och säkras med en föreskriven FI-kontakt.
- ▶ Det får inte finnas något som kan hindra apparaternas insugnings- eller utblåsningsluft vid användning.
- ▶ Skilj alltid apparaten från nätet genom att dra ut kontakten före ingrepp i den eller rengöring. Använd inte vattenstråle, våt svamp eller annat vid rengöring som kan orsaka att rengöringsvätska tränger in i apparaten eller angriper kåpans yta. Om vätska tränger in i apparaten finns risk för elstöt och skada på apparaten.



## **⚠ Varning!**

- ▶ Hos barn, gamla eller sjuka personer krävs extra försiktighet.
- ▶ Användare och personer som inte är vana att hantera apparaten (t.ex. barn) måste instrueras och informeras om användningen och möjliga risker. Barn får inte använda apparaten utan övervakning av vuxna.
- ▶ Använd inte några ångtvättsmaskiner eller högtrycksrengörare.
- ▶ Lämna inte apparaten oövervakad. Vid längre arbetsuppehåll ska nätsladden dras ut.

## 2 Före användningen

Vi har sammanställt denna bruksanvisning för att ni ska kunna få en snabb och omfattande presentation av er nya apparat.

Tillverkaren förbehåller sig konstruktions- och utrustningsändringar.

Andra arbeten än de som beskrivs i den här bruksanvisningen får inte utföras.

DENNA

DAMMSUGARE ÄR LÄMPLIG FÖR KOLLEKTIV ANVÄNDNING, TILL EXEMPEL PÅ HOTELL, SKOLOR, SJUKHUS, FABRIKER, AFFÄRER, KONTOR, OSV.

- ▶ Läs noga igenom denna handledning innan apparaten tas i bruk. Här finns viktiga upplysningar om säkerhet, användning, skötsel och kassering.
- ▶ Bekanta er med er nya apparat och dess olika funktioner i den ordning som denna bruksanvisning följer.
- ▶ Observera alla anvisningar och förklaringar som visar den riktiga användningen och behandlingen. Då har ni alltid en insatsberedskap och kan uppnå en lång livslängd för apparaten.
- ▶ Speciellt säkerhetsanvisningarna måste uppmärksammas. De förhindrar olyckor och skador på apparaten.
- ▶ Förvara bruksanvisningen på en säker plats, den kan vara till stor nytta även senare.

## 3 Monteringsanvisningar för vägghållare

Monteringen måste utföras av en fackman under iakttagande av bestående nationella föreskrifter. I rum med duschar och badkar får vägghållaren inte fastgöras inom det i föreskrift 0100 del 701 fastlagda säkerhetsområdet. Monteringshöjden över golvet måste åtminstone utgöra 150 cm. (→ Säkerhetsavstånd)

**A = vid infälld tilledning**

**B = vid utvändigt tilledning**

### 3.1 Ordningsföljd vid montering; fast anslutningsledning (A)

Matarledningen för väggfästen måste vara WHS. vara 3x1, 5 mm<sup>2</sup>.

Matarledningen för väggfästet WH, WHR min måste. vara 2x 1,0 mm<sup>2</sup>.

1. Lossa skruven (14) och ta av kåpan från vägghållarens bakvägg.
2. Bryt ut den ledningsgenomföring (2) som befinner sig i vägghållarens bakvägg
3. Dra de ledningstrådar (3) som sticker fram ur väggen genom den genombrutna genomföringen (2).
4. Fäst bakväggen i väggen med de bifogade expandrarna och skruvarna.
5. Anslut tilledningen (3) till klämman (4) enligt anslutningsschemat.
6. Model WH, WHR är dubbelt skyddsisolerad och är därför utan skyddsledaranlutning.

Modell 032.02 (med jordat uttag): Skyddsledaren måste anslutas till skyddsledarklämman (4). Tilledningen måste vara dimensionerad för minst 16A.

7. Sätt påväggghållarkåpan.
8. Fäst kåpan med skruv(14).
9. Tillkoppla huvudströmbrytaren. Hårtorken är klar för användning.

### 3.2 Ordningsföljd vid montering; rörlig anslutningsledning (B)

WH; WHR: Utbudet måste min. H05VV-F är 2x1 mm<sup>2</sup>.

⚠ Det här monterings sättet är inte tillåtet för modell WH-S (med jordat uttag).

1. Lossa skruven (14) och ta av kåpan från vägghållarens bakvägg.
2. Fäst bakväggen i väggen med de bifogade expandrarna och skruvarna.
3. Anslut tilledningen (3) till klämman (4) enligt anslutningsschemat.
4. Fäst kabeldragavlastningen (10).
5. Sätt på väggghållarkåpan,
6. Fäst kåpan med skruv (14).
7. Tillkoppla huvudströmbrytaren. Hårtorken är klar för användning.

### 3.3 Överhettningsskydd

Vid termisk överbelastning kopplar apparaten automatiskt från. Skulle detta fall inträffa, ska omkopplingskontakten ställas på noll respektive tryckknappen genast släppas och de yttre orsakerna till dess överhettning avlägsnas. Inom några minuter är den avvalnade apparaten färdig för användning igen. Defekta hårtorkar får endast repareras av en fackman.

## 4 UNDERHÅLL

1. Kontrollera regelbundet om elkabeln är skadad, om det finns sprickor eller slitage. Byt ut detta fall ut den innan den används på nytt.
2. Om elkabeln är skadad ska den bytas ut av tillverkaren eller en teknisk service eller av en person med liknande kompetens för att undvika alla slags risker.
3. Då förtägningsladdar används, kontrollera att dessa befinner sig på torra ytor och skyddas mot eventuella vattenstänk.
4. Underhållen och reparationerna ska alltid utföras av specialiserade personer. Delarna som eventuellt är skadade ska endast bytas ut mot originala reservdelar.

**VARNING:** all slags ändring på apparaten är förbjuden. En åverkan kan medföra brand, skador som kan vara livshotande för användaren och medför att garantin upphör.

Tillverkaren avsäger sig allt ansvar för person- eller materialskador till följd av att dessa anvisningar inte iakttagits eller om apparaten används på ett oförnuftigt sätt.

## 4.1 BeTekniska data

| Apparatut-förande | Spänning [V~] | Frekvens [Hz] | Märkeffekt [W] | Typisk ljudtrycksnivå (enligt DIN EN 60704-1) [dB(A)] | Vikt [kg] |
|-------------------|---------------|---------------|----------------|---|-----------|
| HFS ... 12 ...    | 220-240       | 50/60         | 1200           | 63  | 0,5       |
| HFS ... 16 ...    | 220-240       | 50/60         | 1600           | 64  | 0,5       |
| HFT ... 12 ...    | 220-240       | 50/60         | 1200           | 63  | 0,5       |
| HFT ... 16 ...    | 220-240       | 50/60         | 1600           | 64  | 0,5       |
| HF ... 12 ...     | 220-240       | 50/60         | 1200           | 63  | 0,5       |
| HF ... 16 ...     | 220-240       | 50/60         | 1600           | 64  | 0,5       |
| TFC ... 12 ...    | 220-240       | 50/60         | 1200           | 63  | 0,5       |
| TFC ... 16 ...    | 220-240       | 50/60         | 1600           | 64  | 0,5       |
| TFCT ... 16 ...   | 220-240       | 50/60         | 1600           | 64  | 0,5       |
| TFCT ... 12 ...   | 220-240       | 50/60         | 1200           | 63  | 0,5       |
| HFX ... 12 ...    | 220-240       | 50/60         | 1200           | 62  | 0,6       |

| Apparatut-förande | Spänning [V~] | Frekvens [Hz] | Märkeffekt [W] | Typisk ljudtrycksnivå (enligt DIN EN 60704-1) [dB(A)] | Vikt [kg] |
|-------------------|---------------|---------------|----------------|---|-----------|
| WH                | 220-240       | 50/60         | ---            | ---   | 0,28      |
| WHS               | 220-240       | 50/60         | max.1800       | ---   | 0,3       |
| WHR               | 220-240       | 50/60         | max. 20VA      | ---   | 0,75      |

**Modell WHS:** Modell medjordat uttag 16A och till-/frånkopplare för hårtorken.

**Modell WHR:** Modell med universalrakapparatuttag och till-/frånkopplare för hårtorken. En kortslutningshållfast skyddstransformator isolerar rakapparatuttaget från nätet och förhindrar användning av anslutna apparater med högre effekt än 20VA.

Vi försäkrar under eget ansvar att denna produkt stämmer överens med EG-direktiven och relevanta standarder.



Kasserade apparater innehåller värdefullt material, som lämpar sig för återanvändning. Släng inte apparaten i de vanliga hushållssoporna, utan lämna den till en lämplig återvinningsstation..

## 1 Sikkerhetsanvisninger

### Fare

- ▶ Kvelningsfare
  - Forpakkingsmateriell, som folieposer, må ikke havne i hendene på barn.
- ▶ Innsiden av dekselet må alltid holdes tørt.
- ▶ Produsenten tar ikke ansvar for skader som er oppstått ved ikke-forskriftsmessig betjening eller faglig ukorrekt reparasjon.
- ▶ Ikke bruk skjøteledninger med skader.
- ▶ Spenningen må typeskiltet må stemme overens med nettspenningen.
- ▶ Trekk bare i strømspøselet, ikke i strømledningen.
- ▶ Ikke sett inn eller ta ut strømspøselet med fuktige hender.
- ▶ Strømtilførselen må være sikret via en sikring med egnet strømstyrke.
- ▶ Reparasjoner skal bare utføres av fagfolk, f.eks. kundetjenesten. Bruk bare originale reservedeler.
- ▶ Apparater som er ufagmessig reparert utgjør en fare for brukeren
- ▶ Ved posisjonering av apparatet skal ubetinget de sikkerhetsavstandene som er fastlagt i retningslinje 0100 og 0107 til VDE (Forbundet tyske elektroteknikere) overholdes.
- ▶ Apparatet skal koples fra nettspenningen over en bryter med minst 3 mm allpolet kontaktåpning.
- ▶ Installasjonen skal gjennomføres etter retningslinjene til den ansvarlige energileverandøren og skal pga.dette sikres med en obligatorisk FI-vernebryter.
- ▶ Apparatene skal prinsipielt bli brukt uten at luftstrømmen for innsugning og utblåsning blir hindret.
- ▶ Du slår prinsipielt av nettspenningen før reparasjons- og rengjøringsarbeider begynner. Bruk ingen vannstråle, våt svamp eller andre rengjøringsmetoder hvor det er fare for at rensvæsken trenger inn i apparatet eller kan angripe overflaten til huset. I slike tilfeller er der fare for strømslag og mulige apparatskader.

## **⚠ Advarsel!**

- ▶ Ved barn, gamle eller svakelige personer skal det vises spesiell forsiktighet.
- ▶ Brukere og personer som ikke er vant med apparatet (f.eks. barn) må læres opp i bruken og informeres om mulige farer. Barn må ikke bruke apparatet uten under tilsyn av voksne.
- ▶ Ikke bruk dampstråleapparater eller høytrykksvaskere til rengjøringen.
- ▶ La ikke apparatet stå uten tilsyn. Trekk ut strømledningen ved lengre arbeidspauser.

## 2 Før bruk

Vi har ordnet denne bruksanvisningen slik at du raskt kan bli godt kjent med ditt nye apparat.

Produsenten forbeholder seg rett til å endre på konstruksjon og utstyr.

Det må ikke utføres andre arbeider enn de som er beskrevet i denne bruksanvisningen.

DENNE STØVSUGEREN ER EGNET TIL BRUK I STORHUSHOLD, FOR EKSEMPEL PÅ HOTELLER, SKOLER, SYKEHUS, FABRIKKER, BUTIKKER, KONTORER OG I RESIDENSER.

- ▶ Vennligst les nøye gjennom denne veiledningen før du tar apparatet i bruk. Den gir viktige anvisninger for sikkerhet, bruk, stell og vedlikehold.
- ▶ gjør deg fortrolig med de forskjellige funksjonen til ditt nye apparatet i den rekkefølgen som brukerveiledningen angir.
- ▶ Ta hensyn til alle råd og forklaringer som henviser til riktig betjening og behandling. Dermed oppnår du varig driftssikkerhet og lang levetid for apparatet.
- ▶ Ta særlig hensyn til de anvisningene som angår sikkerheten. Disse hjelper deg til å unngå ulykker, og å beskytte apparatet ditt mot skader.
- ▶ Ta vare på bruksanvisningen, den kan også komme til nytte senere.

## 3 Monteringsanvisning til veggholder

Montering må kun utføres av elektriker i henhold til gjeldende sikkerhetsforskrifter i landet. I rom med dusj eller badekar, må veggholderen monteres utenfor faresonen som er fastsatt i normativet 0100 del 701. Monteringshøyden over gulvet må være minst 150 cm. (→ Sikkerhetsavstand)

**A = direkte tilkoping til strømmettet**

**B = tilkoping til strømmettet via en utvendig ledning**

### 3.1 Monteringsprosedyre; med fast tilkoping (A)

Strømledningene til veggholder mod. WHS må være minst 3x1,5 mm<sup>2</sup>.

Strømledningene til veggholder mod. WH, WHR må være minst 2x1,0 mm<sup>2</sup>.

1. Fjern lokket (1) på veggholderen bakfra ved å løsne på skruen (14).
2. Fjern plastbeskyttelsen (2) som befinner seg på bakkdelen av veggholderen.
3. La hovedstrømledningen som kommer ut av veggen (3) gå gjennom hullet ved den åpne plastbeskyttelsen (2).
4. Fest bakkdelen av veggholderen til veggen ved bruk av vedlagte plugg og skrue.
5. Fjern klemmen (4), kople nettledningen (3) til klemmen (4) som vist på tegningen, og sett klemmen på plass igjen (4).

6. Modellen WH, WHR er utstyrt med dobbel isolering og trenger ikke jording.

På modellen 032.02 med schuko-stikkontakt, må strømnettets jording koples til klemmen (4). I slike tilfeller må det kontrolleres at det elektriske anlegget tåler en belastning på 16A.

7. Sett lokket på veggholderen.
8. Fest lokket med skruen (14).
9. Slå på strømbryteren. Hårtørkeren er klar til bruk.

### 3.2 Monteringsprosedyre; med mobil tilkoping (B)

WH; WHR: Nettledningen må minst være av typen H05VV-F 2x1 mm<sup>2</sup>.

⚠ Dette montering er for modell WHS (med socket) ikke lov!

1. Fjern lokket (1) på veggholderen bakfra ved å løsne på skruen (14).
2. Fest bakkdelen av veggholderen til veggen ved bruk av vedlagte plugg og skrue.
3. Fjern klemmen (4), kople nettledningen (3) til klemmen (4) som vist på tegningen, og sett klemmen på plass igjen (4).
4. Sett ledningsfestene (5) og (10)
5. Sett på lokket til veggholderen.
6. Fest lokket med skruen (14).
7. Slå på strømbryteren. Hårtørkeren er klar til bruk.

### 3.3 Beskyttelse mot overoppheting

Ved overoppheting vil apparatet automatisk stanse. I slike tilfeller skal man først sette bryteren på O, eller slippe tasten og fjerne den utvendige årsaken til overopphetingen. Etter få minutter er apparatet klart til bruk igjen. Defekte hårtørkere må kun repareres av autoriserte reparatører.

## 4 VEDLIKEHOLD

1. Kontroller strømledningen med jevne mellomrom for å se om den er skadet, f.eks. om den er revnet eller slitt. Bytt eventuelt ut strømledningen for apparatet på nytt tas i bruk.
2. Dersom den elektriske ledningen er skadet må den skiftes ut av produsenten eller av et autorisert servicesenter, eller uansett av en faglært person, for å unngå unødvendig risiko.
3. Dersom skjøteledninger tas i bruk, forsikre deg om at disse ligger på tørt underlag og at de er beskyttet mot vannsprut.
4. Vedlikehold og reparasjoner må alltid utføres av faglært personale. De delene som eventuelt måtte skades, skal kun skiftes ut med originaldeler.

**FORSIKTIG:** en hvilken som helst forandring på apparatet er forbudt. Tulling med apparatet kan medføre brann og skade som i verste fall kan føre til døden for brukeren i tillegg til at garantien ikke lenger gjelder.

Produsenten fraskriver seg ethvert ansvar for skader påført personer eller ting grunnet manglende respekt for denne bruksanvisningen eller dersom apparatet blir brukt på en uansvarlig måte.

## 4.1 BeholdTekniske data

| Modell          | Spenning [V~] | Frekvens [Hz] | Merkeeffekt [W] | Typisk lydtrykknivå (int. DIN EN 60704-1) [dB(A)] | Vekt [kg] |
|-----------------|---------------|---------------|-----------------|---|-----------|
| HFS ... 12 ...  | 220-240       | 50/60         | 1200            | 63  | 0,5       |
| HFS ... 16 ...  | 220-240       | 50/60         | 1600            | 64  | 0,5       |
| HFT ... 12 ...  | 220-240       | 50/60         | 1200            | 63  | 0,5       |
| HFT ... 16 ...  | 220-240       | 50/60         | 1600            | 64  | 0,5       |
| HF ... 12 ...   | 220-240       | 50/60         | 1200            | 63  | 0,5       |
| HF ... 16 ...   | 220-240       | 50/60         | 1600            | 64  | 0,5       |
| TFC ... 12 ...  | 220-240       | 50/60         | 1200            | 63  | 0,5       |
| TFC ... 16 ...  | 220-240       | 50/60         | 1600            | 64  | 0,5       |
| TFCT ... 16 ... | 220-240       | 50/60         | 1600            | 64  | 0,5       |
| TFCT ... 12 ... | 220-240       | 50/60         | 1200            | 63  | 0,5       |
| HFX ... 12 ...  | 220-240       | 50/60         | 1200            | 62  | 0,6       |

| Modell | Spenning [V~] | Frekvens [Hz] | Merkeeffekt [W] | Typisk lydtrykknivå (int. DIN EN 60704-1) [dB(A)] | Vekt [kg] |
|--------|---------------|---------------|-----------------|---|-----------|
| WH     | 220-240       | 50/60         | ---             | ---   | 0,28      |
| WHS    | 220-240       | 50/60         | max.1800        | ---   | 0,3       |
| WHR    | 220-240       | 50/60         | max. 20VA       | ---   | 0,75      |

**Modell WHS:** modell med schuko-stikkontakt 16 A og bryter for hårtørkeren.

**Modell WHR:** modell med universal barbermaskin-stikkontakt og bryter til hårtørkeren. En sikkerhetstransformator isolerer barbermaskin-stikkontakten fra det elektriske anlegget og en sikring hindrer bruk av apparater med strømeffekt over 20 VA.

Vi erklærer at dette produktet overensstemmer med EU-direktivene og bestemte normer.



Brukte apparater inneholder verdifulle materialer som er egnet til gjenvinning. **Sugeren skal ikke kastes som husholdningsavfall**, men skal avfallshåndteres på faglig korrekt måte gjennom egnede oppsamlingsystemer, f. eks. kommunens innsamlingssted.

# Suomenkielinen käännös

## 1 Turvallisuusohjeet

### **Vaara!**

- ▶ Tukehtumisvaara
  - Pakkausmateriaaleja, kuten foliopusseja, ei saa antaa lasten käsiin.
- ▶ Kannen sisäpinta tulee aina pitää kuivana.
- ▶ Valmistaja ei vastaa tarkoitusten vastaisen, väärän käytön tai väärin suoritetun korjaustoimen aiheuttamista vahingoista.
- ▶ Laitteessa ei saa käyttää vaurioituneita jatkojohtoja.
- ▶ Sähköverkon jännitteen on vastattava tyyppikilvessä mainittua jännitettä.
- ▶ Pistoke tulee irrottaa vetäen itse pistokkeesta eikä sähköjohdosta.
- ▶ Sähköjohtoa ei saa kytkeä virtaverkkoon eikä irrottaa virtaverkosta märin käsin.
- ▶ Virransyötön on oltava suojattu sopivan vahvuisella sulakkeella.
- ▶ Korjaustoimet tulee jättää ala ammattilaisille, eli esim. valmistajan asiakaspalvelulle. Laitteessa tulee käyttää ainoastaan alkuperäisvaraosia.
- ▶ Väärin suoritettut korjaustoimenpiteet voivat aiheuttaa vaaratilanteita käyttäjälle.
- ▶ Laitteen sijoittamisessa on ehdottomasti noudatettava VDE 0100 ja VDE 0107 määräysten mukaisia turvaetäisyyksiä.
- ▶ Laite on erotettava sähköverkosta kytkimellä, jossa on vähintään 3 mm:n kaikinapainen kosketusaukko.
- ▶ Asennus on suoritettava paikallisen sähkölaitoksen määräysten mukaan ja varmistettava vaaditulla henkilösuoja-FI-kytkimellä.
- ▶ Laitteita on käytettävä aina siten, että imu- ja poistoilma-aukot ovat vapaita.
- ▶ Kytke aina ennen laitteeseen puuttumista ja laitteen puhdistusta verkkojohto kokonaan pois päältä. Älä käytä vesisuihkua, märkää sientä tai muita puhdistustapoja, joissa laitteeseen voi tunkeutua pesunestettä tai jotka syövyttävät kotelon pintaa. Nesteen päästessä laitteeseen on olemassa vaarana sähköisku ja mahdolliset laitevauriot.



## **⚠ Varoitus!**

- ▶ Erityistä varovaisuutta vaaditaan lasten, ikääntyneiden tai heikkojen henkilöiden ollessa kyseessä.
- ▶ Käyttäjiä, joilla ei ole kokemusta laitteen käytöstä (esim. lapset), on neuvottava laitteen käyttöön ja vaaroihin liittyen. Lapset eivät saa käyttää laitetta ilman aikuisten valvontaa.
- ▶ Puhdistukseen ei saa käyttää höyrysuihkulaitetta eikä korkeapainepesuria.
- ▶ Laitetta ei pidä jättää ilman valvontaa. Virtapistoke tulee irrottaa sähköverkosta, jos työ keskeytyy pitkäksi aikaa..

## 2 Ennen käyttöä

Näitten käyttöohjeiden avulla voitte oppia uuden laitteenne toiminnan nopeasti ja helposti.

Valmistaja pitää oikeudet rakenteellisiin ja varusteisiin liittyviin muutoksiin.

Käyttäjän ei pidä suorittaa muita kuin tässä käyttöohjeessa mainittuja toimenpiteitä.

**TÄMÄ LAITE SOVELTUU LAITOSKÄYTTÖÖN ESIMERKIKSI HOTELLEISSA, KOULUISSA, SAIRAALOISSA, TEHTAISSA, KAUPUISSA, TOIMISTOISSA JA ASUNTOHOTELLEISSA.**

- ▶ Lukekaa huolellisesti käyttöönottoon liittyvät ohjeet. Ohjeissa on tärkeitä tietoja turvallisuudesta, käytöstä, huollosta ja hävittämisestä.
- ▶ Opetelkaa uuden laitteenne käyttö ja toiminnot seuraamalla näitä ohjeita kohta kohdalta.
- ▶ Huomioikaa kaikki käyttöön liittyvät huomautukset ja selostukset. Näin varmistatte laitteenne jatkuvan toiminnan ja pitkän käyttöiän.
- ▶ Huomioikaa erityisesti turvallisuuteen liittyvät ohjeet. Näin vältätte tapaturmat ja laitteen vioittumiset.
- ▶ Pitäkää nämä käyttöohjeet tallessa, ne voivat olla tarpeellisia myöhemmin.

## 3 Asennusjärjestys; kiinteä liitäntäjohto

Asennus on suoritettava ammattihenkilön toimesta noudattaen kansallisia turvallisuusmääräyksiä. Tiloissa, joissa on esim. suihku tai kylpyamme, seinätelineitä ei saa kiinnittää säännöksen 0100 osassa 701 määriteltyjen turvallisuusvyöhykkeiden sisäpuolelle. Teline tulisi asentaa vähintään 150 cm:n korkeudelle lattiasta. (→ Turvaväli)

**A = rappausten alle asennettu syöttöjohto**

**B = rappausten päälle asennettu syöttöjohto**

## 4 Asennusjärjestys; kiinteä liitäntäjohto (A)

Syöttöjohdon ja seinäkiinnikkeet on oltava WHS.

3x1, 5 mm<sup>2</sup> ovat

Syöttöjohdon seinäkiinnikkeen WH, WHR on min. on 2x 1,0 mm<sup>2</sup>.

1. Löyhää ruuvi (14) ja irrota kotelo seinäpidikkeen takaseinästä.
2. Murra seinäpidikkeen takaseinäessä oleva johdon läpivientiaukko (2) auki.
3. Vedä seinästä tulevat johdinlangat (3) tämän läpivientiaukon (2) läpi.
4. Kiinnitä takaseinästä mukana toimitetuilla vaarnoilla ja ruuveilla seinään.

5. Liitä syöttöjohto (3) liitäntäkaavion mukaisesti liittimeen (4).

6. Mallissa WH, WHR on kaksinkertainen suojaeristys ja tästä syystä siinä ei ole suojajohdinliitintä.

Malli WHS Uossa on suojakosketinpistorasia; suojajohdin on liitettävä suojajohdinliittimeen (4). Syöttöjohdon täytyy olla tarkoitettu vähintään 16A:lle.

7. Laita seinäpidikekotelo paikalleen

8. Kiinnitä kotelo ruuvilla (14).

9. Kytke pääverkkokytkin päälle. Hiustenkuivaaja on käyttövalmis.

## 4.1 Asennusjärjestys; liukuva liitäntäjohto (B)

WH; WHR: Toimitus on min. H05VV-F 2x1 mm<sup>2</sup>.

**⚠ Tämä asennustapa on kielletty mallille WH-S (suojaosketinpistorasia) !**

1. Löyhää ruuvi (14) ja irrota kotelo seinäpidikkeen takaseinästä.
2. Kiinnitä takaseinästä mukana toimitetuilla vaarnoilla ja ruuveilla seinään.
3. Liitä syöttöjohto (3) liitäntäkaavion mukaisesti liittimeen (4).
4. Kiinnitä johdon vedonpoistin (10).
5. Laita seinäpidikekotelo paikalleen ja tarkista.
6. Kiinnitä kotelo ruuvilla (14).
7. Kytke pääverkkokytkin päälle. Hiustenkuivaaja on käyttövalmis.

## 4.2 Ylikuumenemissuoja

Laitteen virta katkeaa automaattisesti termisen ylikuormituksen aikana. Jos näin käy, aseta kytkin asentoon 0 tai päästä painokytkin irti ja poista ylikuumenemisen aiheuttaja. Jäähdyntynyt laite on muutama minuutti kuluttua jälleen käyttövalmis. Viallisen kuivaimen saa korjata vain alan ammattihenkilö.

## 5 HUOLTO

1. Tarkista säännöllisesti syöttöjohto vaurioiden kuten halkeamien tai vanhenemisen havaitsemiseksi. Vaihda vaurioitunut johto ennen kuin käytät laitetta uudelleen.
2. Jos syöttöjohto on vaurioitunut, se tulee vaihdattaa valmistajalla tai hänen huoltopalvelussa tai joka tapauksessa henkilöllä, jolla on tarvittava pätevyys, jotta voidaan välttää kaikki vaaratekijät.
3. Käytettäessä jatkojohtoja varmista, että ne on asetettu kuivalle pinnalle ja että ne ovat suojassa vesiroiskeilta.
4. Huolto ja korjaukset tulee antaa tehtäväksi aina erikoistuneelle henkilöstölle; mahdollisesti vaurioituneet osat tulee korvata ainoastaan alkuperäisillä varaosilla.

**VAROITUS:** on kielletty suorittamasta mitään muutoksia laitteeseen. Laitteen luovutus käsittely voi aiheuttaa tulipalaja tai jopa kuolemaan joutava vahinkoja takuun laukeamisen lisäksi. Valmistaja kieltäytyy kaikesta vastuusta sekä henkilö- että esinevahingoissa, jotka ovat seurausta näiden ohjeiden noudattamatta jättämisestä tai jos laitetta käytetään sopimattomalla tavalla.

## 6 Tekniset tiedot

| Imurimalli      | jännite [V~] | taajuus [Hz] | Nimellisteho [W] | Työllinen äänepainainen taso (DIN EN 60704-1 mukaan) [dB(A)] | paino [kg] |
|-----------------|--------------|--------------|------------------|--|------------|
| HFS ... 12 ...  | 220-240      | 50/60        | 1200             | 63   | 0,5        |
| HFS ... 16 ...  | 220-240      | 50/60        | 1600             | 64   | 0,5        |
| HFT ... 12 ...  | 220-240      | 50/60        | 1200             | 63   | 0,5        |
| HFT ... 16 ...  | 220-240      | 50/60        | 1600             | 64   | 0,5        |
| HF ... 12 ...   | 220-240      | 50/60        | 1200             | 63   | 0,5        |
| HF ... 16 ...   | 220-240      | 50/60        | 1600             | 64   | 0,5        |
| TFC ... 12 ...  | 220-240      | 50/60        | 1200             | 63   | 0,5        |
| TFC ... 16 ...  | 220-240      | 50/60        | 1600             | 64   | 0,5        |
| TFCT ... 16 ... | 220-240      | 50/60        | 1600             | 64   | 0,5        |
| TFCT ... 12 ... | 220-240      | 50/60        | 1200             | 63   | 0,5        |
| HFX ... 12 ...  | 220-240      | 50/60        | 1200             | 62   | 0,6        |

| Imurimalli | jännite [V~] | taajuus [Hz] | Nimellisteho [W] | Työllinen äänepainainen taso (DIN EN 60704-1 mukaan) [dB(A)] | paino [kg] |
|------------|--------------|--------------|------------------|--|------------|
| WH         | 220-240      | 50/60        | ---              | ---  | 0,28       |
| WHS        | 220-240      | 50/60        | max.1800         | ---  | 0,3        |
| WHR        | 220-240      | 50/60        | max. 20VA        | ---  | 0,75       |

**Malli WHS:** Mallissa suojakosketinpistorasia 16A ja katkaisija hiustenkuivaajalle

**Malli WHR:** Mallissa yleiskäyttöinen parranajopistorasia ja katkaisija hiustenkuivaajalle. Oikosulkuluja varmuuseristysmuuntaja eristää parranajopistorasian sähköverkosta ja estää liitettyjen laitteiden käytön, joiden teho on yli 20VA.

Vakuutamme kantaen yksin kaiken vastuun, että tämä tuote vastaa seuraavien EY-direktiivien ja asiaankuuluvien normien vaatimuksia.



Käytöstä poistetut laitteet sisältävät arvokkaita, kierrätykseen soveltuvia materiaaleja. Laitetta ei saa heittää tavalliseen jätesankoon, vaan se on toimitettava vastaavien laitteiden keräyspisteeseen.

## 1 Οδηγίες ασφαλείας

### ⚠ Κίνδυνος!

- ▶ Κίνδυνος ασφυξίας
  - Κρατήστε τα υλικά συσκευασίας, όπως τον πλαστικό σάκο, μακριά από παιδιά.
- ▶ Διατηρείτε πάντα το εσωτερικό του καλύμματος στεγνό.
- ▶ Σε περίπτωση χρήσης διαφορετικής από την προβλεπόμενη, ακατάλληλου χειρισμού ή επισκευής από μη εξειδικευμένο προσωπικό ο κατασκευαστής δεν αναλαμβάνει καμία ευθύνη για ζημιές.
- ▶ Μην χρησιμοποιείτε φθαρμένα καλώδια επέκτασης.
- ▶ Η τάση που αναγράφεται στην πινακίδα τύπου πρέπει να συμφωνεί με την τάση δικτύου.
- ▶ Πρέπει να αποσυνδέετε το βύσμα ρεύματος τραβώντας από το ίδιο το βύσμα και όχι από το καλώδιο σύνδεσης.
- ▶ Ποτέ μην συνδέετε ή αποσυνδέετε το βύσμα με βρεγμένα χέρια.
- ▶ Η τροφοδοσία ρεύματος πρέπει προστατεύεται με ασφάλεια με κατάλληλη ένταση ρεύματος.
- ▶ Οι επισκευές πρέπει να διεξάγονται μόνο από εξειδικευμένο προσωπικό, π.χ. την υπηρεσία εξυπηρέτησης πελατών. Χρησιμοποιείτε μόνο γνήσια ανταλλακτικά.
- ▶ Οι συσκευές που δεν έχουν επισκευαστεί από εξειδικευμένο προσωπικό είναι επικίνδυνες για το χρήστη.
- ▶ Κατά την τοποθέτηση της συσκευής να τηρούνται οπωσδήποτε οι προδιαγεγραμμένες αποστάσεις ασφαλείας σύμφωνα με VDE 0100 και VDE 0107.
- ▶ Η συσκευή να χωρίζεται από το δίκτυο μέσω διακόπτη με ολοπολικό άνοιγμα επαφής τουλάχιστον 3χιλιοστών.
- ▶ Η εγκατάσταση να γίνεται σύμφωνα με τους κανονισμούς της αρμόδιας Επιχείρησης Ηλεκτρισμού και να ασφαρίζεται με τον προδιαγεγραμμένο διακόπτη FI ασφάλειας για την προστασία προσώπων.

- ▶ Οι συσκευές να χρησιμοποιούνται πάντα χωρίς παΡ~Κώλυση του ρεύματος αναρρόφησης ή εκφύσησης.
- ▶ Πριν από οποιεσδήποτε επεμβάσεις ή από καθαρισμό να βγάζετε το φιν από τη πρίζα. Να μη χρησιμοποιείται υδροριπή, υγρό σφουγγάρι ή άλλα είδη καθαρισμού, το υγρό καθαρισμού των οποίων ενδεχομένως εισέλθει στη συσκευή ή προσβάλει την επιφάνειά της. Σε περίπτωση εισροής υγρού υφίσταται κίνδυνος ηλεκτροπληξίας και βλάβης της συσκευής.

### **⚠ Προειδοποίηση!**

- ▶ Πρέπει να δίνεται ιδιαίτερη προσοχή σε παιδιά, ηλικιωμένα άτομα ή άτομα με εξασθενημένη υγεία.
- ▶ Χρήστες και άτομα που δεν έχουν εμπειρία με τον χειρισμό συσκευών (για παράδειγμα παιδιά) πρέπει να δοθούν σωστές οδηγίες και να ενημερωθούν πριν την χρήση και τον πιθανό κίνδυνο. Τα παιδιά δεν πρέπει να χειριστούν τη συσκευή χωρίς την επιτήρηση ενήλικων.
- ▶ Μην χρησιμοποιείτε για τον καθαρισμό του αναρροφητήρα συσκευές καθαρισμού με χρήση ατμού ή υψηλής πίεσης.
- ▶ Μην αφήνετε τη συσκευή να λειτουργεί χωρίς επιτήρηση. Σε περίπτωση παρατεταμένης παραμονής εκτός λειτουργίας αποσυνδέστε το βύσμα.

## 2 Πριν από τη χρήση

Έχουμε φτιάξει αυτόν τον οδηγό έτσι ώστε να μπορείτε να μάθετε γρήγορα με ολοκληρωμένα τη καινούργια σας συσκευή.

Ο κατασκευαστής επιφυλάσσει για τροποποιήσεις στην κατασκευή και στον εξοπλισμό.

Απαγορεύεται να εκτελείτε εργασίες άλλου είδους εκτός από αυτές που αναφέρονται στις οδηγίες χρήσης

- ▶ Παρακαλείστε να διαβάσετε προσεκτικά αυτόν τον οδηγό πριν βάλετε σε λειτουργία τη συσκευή σας. Σας δίνει σημαντικές υποδείξεις σε ό,τι αφορά την ασφάλεια, την χρήση, τη φροντίδα και μέριμνα.
- ▶ Αποκτήστε εμπιστοσύνη στη καινούργια σας συσκευή και στις διάφορες λειτουργίες της ακολουθώντας κατά γράμμα αυτόν τον οδηγό.
- ▶ Προσέξτε όλες τις υποδείξεις και τις διασαφηνίσεις, τις οποίες χρειάζεστε για τη σωστή χρήση και τον σωστό χειρισμό της συσκευής. Έτσι πετυχαίνετε στο να έχετε ετοιμότητα σε μόνιμη βάση και μεγάλη διάρκεια ζωής της συσκευής σας..
- ▶ Ειδικότερα, πρέπει να προσέξετε τις υποδείξεις που αφορούν την ασφάλεια. Αυτές σας βοηθούν να αποφύγετε τα ατυχήματα και να προστατεύσετε τη συσκευή σας από τυχόν βλάβες.
- ▶ Φυλάξτε τον οδηγό χρήσης, μπορεί αργότερα να βρείτε σε αυτόν μια χρήσιμη βοήθεια.

## 3 Οδηγίες μοντάζ

Το μοντάζ να γίνεται μόνο από ειδικευμένο πρόσωπο τηρουμένων των ισχυουσών εθνικών προδιαγραφών. Σε χώρους με ντους και μπανιέρες το στεγνωτήρι μαλλιών να μη τοποθετείται σε απόσταση εντός του πεδίου προδιαγραφής 01 00 τμήμα 701. Το ύψος τοποθέτησης να είναι τουλάχιστον 150 εκ. από το δάπεδο. (→ Αποστάσεις ασφαλείας)

**A = Με καλυμμένη παροχή**

**B = Με ακάλυπτη παροχή**

### 3.1 Σειρά συναρμολόγησης: για μόνιμο καλώδιο σύνδεσης (A)

Die Zuleitung für die Wandhalter WHS muß min. 3x1,5 mm<sup>2</sup> sein.

Die Zuleitung für die Wandhalter WH;WHR muß min. 2x 1,0 mm<sup>2</sup> sein.

1. Χαλαρώστε τη βίδα (14) και αφαιρέστε το περίβλημα από την πίσω πλευρά του στηρίγματος τοίχου.
2. Σπάστε την διοχέτευση της παροχής (2) που βρίσκεται στο ,πίσω μέρος του στηρίγματος τοίχου.
3. Τ ραβήξτε τα καλώδια της παροχής (3) που βγαίνουν από τον τοίχο μέσα από τη διοχέτευση που σπάσατε (2).

4. Στερεώστε το πίσω μέρος στον τοίχο με τα ούπατ και τις βίδες που σας έχουν παραδοθεί μαζί με το στηρίγμα.
5. Συνδέστε την παροχή (3) σύμφωνα με το σχεδιάγραμμα σύνδεσης στον ακροδέκτη (4).
6. Το μοντέλο WH, WHR διαθέτει διπλή μονωτική ασφάλεια και 'ι αυτό δεν διαθέτει γείωση.  
Το μοντέλο WHS (με πρίζα ασφαλείας): το καλώδιο της γείωσης πρέπει να συνδεθεί με τον ακροδέκτη της γείωσης (4). Η παροχή πρέπει να έχει πρόβλεψη για τουλάχιστον 16A
7. Τοποθετείστε επάνω το περίβλημα του στηρίγματος τοίχου
8. Στερεώστε το περίβλημα με βίδα (14).
9. Ενεργοποιήστε τον κεντρικό διακόπτη. Ο στεγνωτήρας μαλλιών είναι έτοιμος να λειτουργήσει.

### 3.2 Σειρά συναρμολόγησης: για κινητό καλώδιο σύνδεσης (B)

WH; WHR: Die Zuleitung muß min. H05VV-F 2x1 mm<sup>2</sup> sein.

⚠ Αυτός ο τρόπος συναρμολόγησης δεν επιτρέπεται για το μοντέλο WH-S (με πρίζα σούκο) !

1. Χαλαρώστε τη βίδα (14) και αφαιρέστε το περίβλημα από την πίσω πλευρά του στηρίγματος τοίχου.
2. Στερεώστε το πίσω μέρος στον τοίχο με τα ούπατ και τις βίδες που σας έχουν παραδοθεί μαζί με το στηρίγμα.
3. Συνδέστε την παροχή (3) σύμφωνα με το σχεδιάγραμμα σύνδεσης στον ακροδέκτη (4).
4. Στερεώστε το φέρον στοιχείο του καλωδίου (10).
5. Τοποθετείστε επάνω το περίβλημα του στηρίγματος τοίχου,
6. Στερεώστε το περίβλημα με βίδα (14).
7. Ενεργοποιήστε τον κεντρικό διακόπτη. Ο στεγνωτήρας μαλλιών είναι έτοιμος να λειτουργήσει.

### 3.3 Überhitzungsschutz

- Bei thermischer Überlastung schaltet das Gerät selbsttätig ab. Sollte dieser Fall eintreten, Schalter auf O stellen bzw. Druckraster lassen und äußere Ursachen der Überhitzung beseitigen.
- In einigen Minuten ist das abgekühlte Gerät wieder betriebsbereit.

## 4 ΣΥΝΤΗΡΗΣΗ

1. Ελέγχετε συστηματικά το καλώδιο τροφοδοσίας αναζητώντας ζημιές, όπως σκασίματα ή παλαιώση. Αντικαθιστάτε το καλώδιο πριν το ξαναρχιρ σιμοπο ιή σετε.
2. Αν το καλώδιο τροφοδοσίας είναι χαλασμένο, το ίδιο πρέπει να αντικατασταθεί από τον κατασκευαστή ή από την υπηρεσία του τεχνικής υποστήριξης ή πάντως από ένα άτομο με παρόμοια ειδικότητα, με τρόπο ώστε να προβλέπεται ο κάθε κίνδυνος.
3. Χρησιμοποιώντας ηλεκτρικές προεκτάσεις, σιγουρεύεστε ότι οι ίδιες ακουμπούν, επάνω σε στεγνές και προστατευόμενες από ενδεχόμενα ψεκάσματα νερού, επιφάνειες.
4. Οι συντηρήσεις και οι επισκευές πρέπει να εκτελούνται πάντα από εξειδικευμένο προσωπικό και τα μέρη που ίσως χαλάσουν πρέπει να αντικατασταθούν μόνο με αυθεντικά ανταλλακτικά.

**ΠΡΟΣΟΧΗ:** απαγορεύεται οποιαδήποτε τροποποίηση στη συσκευή. Η παραβίαση μπορεί να προκαλέσει, πυρκαγιές, ζημιές ακόμη και θανατηφόρες στον χρήστη και την ακύρωση της εγγύησης.

Ο κατασκευαστής δεν φέρει καμία ευθύνη για ζημιές που προκλήθηκαν σε πρόσωπα ή πράγματα μετά την έλλειψη τήρησης αυτών των οδηγιών ή αν η συσκευή χρησιμοποιείται με τρόπο παράλογο

## 5 Τεχνικά στοιχεία

| Μοντέλλο        | Τάση [V~] | Συχνότητα [Hz] | Όνομ. ισχύς [W] | Τύπ. σταθμ ακουστ. πίεσης (DIN EN 60704-1) [dB(A)] | Βάρος [kg] |
|-----------------|-----------|----------------|-----------------|--|------------|
| HFS ... 12 ...  | 220-240   | 50/60          | 1200            | 63   | 0,5        |
| HFS ... 16 ...  | 220-240   | 50/60          | 1600            | 64   | 0,5        |
| HFT ... 12 ...  | 220-240   | 50/60          | 1200            | 63   | 0,5        |
| HFT ... 16 ...  | 220-240   | 50/60          | 1600            | 64   | 0,5        |
| HF ... 12 ...   | 220-240   | 50/60          | 1200            | 63   | 0,5        |
| HF ... 16 ...   | 220-240   | 50/60          | 1600            | 64   | 0,5        |
| TFC ... 12 ...  | 220-240   | 50/60          | 1200            | 63   | 0,5        |
| TFC ... 16 ...  | 220-240   | 50/60          | 1600            | 64   | 0,5        |
| TFCT ... 16 ... | 220-240   | 50/60          | 1600            | 64   | 0,5        |
| TFCT ... 12 ... | 220-240   | 50/60          | 1200            | 63   | 0,5        |
| HFX ... 12 ...  | 220-240   | 50/60          | 1200            | 62   | 0,6        |

| Μοντέλλο | Τάση [V~] | Συχνότητα [Hz] | Όνομ. ισχύς [W] | Τύπ. σταθμ ακουστ. πίεσης (DIN EN 60704-1) [dB(A)] | Βάρος [kg] |
|----------|-----------|----------------|-----------------|--|------------|
| WH       | 220-240   | 50/60          | ---             | ---  | 0,28       |
| WHS      | 220-240   | 50/60          | max.1800        | ---  | 0,3        |
| WHR      | 220-240   | 50/60          | max. 20VA       | ---  | 0,75       |

**Μοντέλο WHS:** Μοντέλο με πρίζα σούκο 16A και διακόπη ενεργοποίησης απενεργοποίησης για το στεγνωτήρα μαλλιών.

**Μοντέλο WHR:** Μοντέλο με πρίζα διεθνών προδιαγραφών ξυρίσματος και διακόπη ενεργοποίησης - απενεργοποίησης για το στεγνωτήρα μαλλιών. Ένας μετασχηματιστής απόξευξης ασφαλείας, -ανθεΚΤΙΚός στα βραχυκυκλώματα, μωνώνει την πρίζα ξυρίσματος από το δίκτυο και παρεμποδίζει τη χρήση συνδεδεμένων συσκευών με ισχύ μεγαλύτερη των 20VA.

Δηλώνουμε με αποκλειστική μας ευθύνη ότι το παρόν προϊόν συμμορφώνεται προς τις Οδηγίες της ΕΚ και τα σχετικά πρότυπα. **CE**



Οι παλιές συσκευές περιέχουν πολύτιμα μέταλλα, που είναι κατάλληλα Για ανακύκλωση. Μη πετάτε τη συσκευή στα οικιακά απορρίμματα, αλλά να την αποσύρετε σωστά - μέσω Υπηρεσιών Συγκέντρωσης Υλικών Ανακύκλωση.

## 1 Emniyet talimatları

### ⚠ Tehlike!

- ▶ Boğulma tehlikesi
  - Folyo torbası gibi ambalaj malzemesi çocuklardan uzak tutulmalıdır.
- ▶ Kapağın içini daima kuru tutun.
- ▶ Amacı dışındaki, talimata aykırı kullanım veya usule aykırı onarım olması halinde üretici oluşacak hasarlardan sorumluluk kabul etmemektedir.
- ▶ Hasarlı uzatma kabloları kullanmayın.
- ▶ Tıp etiketinde yazan gerilimle şebeke gerilimi örtüşmelidir.
- ▶ Sadece elektrik fişini çekin, asla bağlantı kablosunu çekmeyin!
- ▶ Elektrik fişini asla ıslak ellerinizle takmayın veya çekmeyin.
- ▶ Elektrik beslemesi uygun bir akım gücüne sahip bir sigortayla emniyete alınmış olmalıdır.
- ▶ Onarımları sadece örn. müşteri hizmetleri gibi uzman personele yaptırın. Yalnız orijinal yedek parça kullanın.
- ▶ Usule uygun şekilde onarılmayan cihazlar, kullanıcı için tehlike oluşturur.
- ▶ Aleti pozisyonlarken VDE 0100 ve VDE 0101'e göre ongorülen emniyet mesafeleri mutlaka dikkate alınmalıdır.
- ▶ Alet bir flalter üzerinden en az 3 mm tam kutuplu kontak açılıflı ile elektrik flebesinden ayrılmalıdır.
- ▶ Enstalasyon ilgili enerji besleme firketinin yönergelerine göre yapılmalıdır ve buna göre öngörülen bir kifli koruma FI flalteri ile güvence altına alınmalıdır.
- ▶ Aletler, prensip olarak emme ve püskürtme hava cereyanı etkilenmeden ifletilmelidir.
- ▶ Prensip olarak bütün müdahalelerden ve temizlikten önce tam kutuplu akım beslemesini kapatınız. Püskürtme su, ıslak süngar veya temizlik sıvısı aletin içine girebilen veya gövde yüzeyini tahrifl edebilen baflika temizleme türleri uygulamayınız. Sıvının içine girmesi durumunda elektrik çarpma tehlikesi bulunmaktadır ve muhtemelen alet hasar görebilir.



## **⚠ Uyarı!**

- ▶ Çocuklarda, yaşlılarda veya engelli kişilerde çok dikkatli hareket edilmelidir. ve dezenfekte edin.
- ▶ Kullanıcılar ve operasyon ve potansiyel tehlike ve dikkat konusunda eğitilmelidir cihazı (örneğin çocuklar) operasyon aşına olmayan kişiler çekildi. Çocuklar yetişkinlerin gözetimi altında cihaz çalıştırabilirsiniz.
- ▶ Temizlik için buhar püskürtme cihazı veya yüksek basınçlı temizleyici kullanmayın.
- ▶ Cihazı korumasız bir şekilde bırakmayın. Çalışmanız uzun bir süre için kesintiye uğrayacaksa elektrik fişini çekin.

## 2 Kullanmadan önce

Yeni cihazınızı çabuk ve kapsamlı olarak tanıyabilmeniz için bu Kullanım Kılavuzunu hazırladık.

Üreticinin yapı ve donanımında değişiklik yapma hakkı saklıdır.

Bu kullanım kılavuzunda yer almayan işler yapmayın.

Bu makine resmi daireler, gibi hoteller, okullar, hastaneler, fabrikalar, bürolar ve büyük ikamet alanlarında kullanılmaya elverişlidir.

- ▶ Cihazınızı çalıştırmadan önce lütfen bu talimatları dikkatlice okuyunuz. Bunda güvenlik, kullanım, bakım ve atık işlemleri için bilgi notları bulunmaktadır.
- ▶ Bu Kullanma Kılavuzundaki sıraya göre yeni cihazınız ve onun çeşitli fonksiyonları ile tanışınız.
- ▶ Doğru kullanım ve işlemlerin doğruluğu ile ilgili bilgi notlarına ve açıklamalara dikkat ediniz. Bu şekilde cihazınızın sürekli çalışabilirliğini ve uzun ömürlü olmasını sağlarsınız.
- ▶ Özellikle güvenlik tedbirleri ile ilgili bilgi notlarına dikkat ediniz. Bunlar kazaları önlemeye, ve cihazınızı hasardan korumaya yardımcı olurlar.
- ▶ Kullanma Kılavuzunu saklayınız, bu size daha sonra da yararlı bir yardımcı olacaktır.

## 3 Duvar desteğinin montajı için talimatlar

Montaj yalnızca bir elektrikçi tarafından, yürürlükteki ulusal güvenlik düzenlemelerine bağlı olarak yapılmalıdır. Duvar ve banyo küveti bulunan yerlerde, duvar desteği 0100 no'lu normun 701. bölümünde tanımlanan tehlike bölgesi içinde monte edilmemelidir. Montajın yerden yüksekliği en az 150 cm olmalıdır.

(→ Emniyet Aralıkları)

**A = doğrudan elektrik şebekesine bağlantı**

**B = bir dyp kablo aracılığıyla elektrik şebekesine bağlantı**

### 3.1 Montaj yöntemi; sabit bağlantı ile (A)

Duvar desteği elektrik kabloları mod. WHS için en az 3x1,5 mm<sup>2</sup> uzunlukta olmalıdır.

Duvar desteği elektrik kabloları mod. WH, WHR için en az 3x1,0 mm<sup>2</sup> uzunlukta olmalıdır.

1. Vidalarıp gevşeterek duvar desteğinin kapağını (1) arka kısmından çıkarınız (14).
2. Duvar desteğinin arka kısmında bulunan plastik zary (2) açınız.
3. Duvardan çıkan ana elektrik kablosunu (3) açık zaryn üzerine gelecek şekilde delikten geçirin (2).
4. Size sağlanmış takozları ve vidaları kullanarak duvar desteğinin arka kısmını duvara sabitleyiniz.
5. Bağlantı parçasını çıkarınız (4), elektrik kablosunu (3) şekilde gösterildiği gibi buraya (4) bağlayınız ve bağlantı parçasını yeniden aynı konuma getiriniz (4).
6. WH, WHR modeli çift izolasyon ile donatılmıştır ve toprak hat gerektermektedir.

Schuko prizli WHS modelde, bebeke tesisatındaki toprak ileten bağlantı parçasına (4) bağlanmalıdır. Bu durumda bebeke tesisatının 16A yük destekleyeceğinden emin olunmalıdır.

7. Kablo kanalını (6) tam olarak yerleştirmeye özen göstererek duvar desteğinin kapağını yerleştiriniz.
8. Kapağı vida ile sabitleyiniz (14).
9. Elektrik düymesini açınız. Cihaz kullanıma hazırdır.

### 3.2 Montaj yöntemi; mobil bağlantı ile (B)

WH; WHR: Elektrik kablosu en az HOSVV-F 2x1 mm<sup>2</sup> tipinde olmalıdır.

⚠ Bu model WHS için montaj (soket ile) izin verilmiyor!

1. Vidalarıp gevşeterek duvar desteğinin kapağını (1) arka kısmından çıkarınız (14).
2. Size sağlanmış takozları ve vidaları kullanarak duvar desteğinin arka kısmını duvara sabitleyiniz.
3. Bağlantı parçasını çıkarınız (4), elektrik kablosunu (3) şekilde gösterildiği gibi buraya (4) bağlayınız ve bağlantı parçasını yeniden aynı konuma getiriniz (4).
4. Kablo yuvalarını (S) ve (10) sabitleyiniz.
5. Kablo kanallarını (6) ve (11) tam olarak yerleştirmeye özen göstererek duvar desteğinin kapağını yerleştiriniz.
6. Kapağı vida ile sabitleyiniz (14).
7. Elektrik düymesini açınız. Saç kurutma makinesi kullanıma hazırdır.

### 3.3 Apıy ıysya karpı koruma

Apıy ıys yükü olmasý durumunda, cihaz otomatik olarak kapanacaktır. Bu durumda, apıy ıysın dyp nedenini yok etmek için dümeyi 0 konumuna getiriniz veya kumanda dümesini serbest bırakınız. Birkaç dakika sonra cihaz yeniden çalışmaya hazır olacaktır. Arızalı saç kurutma makinesi yalnızca bir uzman tarafından tamir edilebilir.

## 4 BAKIM

1. Besleme kablosu her zaman çatlak veya yaşlanma belirtileri gibi hasar için kontrol edin. Kablosu daha kullanmadan önce değiştirin
2. Elektrik kablosu hasar görürse, herhangi bir tehlike önlenir, böylece üretici ya da yetkili teknik servis tarafından veya benzer nitelikli kişinin her durumda değiştirilmiştir
3. Elektrik uzatma kablosu kullanarak kuru yüzeylerde ve yatay o su sıçramalarına karşı korunmasını dikkate almak gerekli olduğunda
4. Bakım ve onarım her zaman kalifiye personel tarafından yapılması gerektirir; Hasarlı parçalar orijinal yedek parçalar ile değiştirilmelidir

**UYARI:** Cihazın herhangi bir değişiklik yasaktır. Bu değişiklik kullanıcısı takip için var, garanti yangın ve yaralanma, ölüm dahil bitiminden sonraki olabilir Üretici zararlardan hiçbir sorumluluk kabul etmez ki bu talimatları, mal ya da kişilere cihaza zarar herhangi bir yanlış uyulmamasından sonucunda sonuç


## 5 Teknik Özellikler


| Cihaz modeli    | Gerilim [V~] | Frekans [Hz] | Nominal güç [W] | Tipik ses basıncı seviyesi (DIN EN 60704-1'e göre) [dB(A)] | Ağırlık [kg] |
|-----------------|--------------|--------------|-----------------|--|--------------|
| HFS ... 12 ...  | 220-240      | 50/60        | 1200            | 63   | 0,5          |
| HFS ... 16 ...  | 220-240      | 50/60        | 1600            | 64   | 0,5          |
| HFT ... 12 ...  | 220-240      | 50/60        | 1200            | 63   | 0,5          |
| HFT ... 16 ...  | 220-240      | 50/60        | 1600            | 64   | 0,5          |
| HF ... 12 ...   | 220-240      | 50/60        | 1200            | 63   | 0,5          |
| HF ... 16 ...   | 220-240      | 50/60        | 1600            | 64   | 0,5          |
| TFC ... 12 ...  | 220-240      | 50/60        | 1200            | 63   | 0,5          |
| TFC ... 16 ...  | 220-240      | 50/60        | 1600            | 64   | 0,5          |
| TFCT ... 16 ... | 220-240      | 50/60        | 1600            | 64   | 0,5          |
| TFCT ... 12 ... | 220-240      | 50/60        | 1200            | 63   | 0,5          |
| HFX ... 12 ...  | 220-240      | 50/60        | 1200            | 62   | 0,6          |

| Cihaz modeli | Gerilim [V~] | Frekans [Hz] | Nominal güç [W] | Tipik ses basıncı seviyesi (DIN EN 60704-1'e göre) [dB(A)] | Ağırlık [kg] |
|--------------|--------------|--------------|-----------------|--|--------------|
| WH           | 220-240      | 50/60        | ---             | ---  | 0,28         |
| WHS          | 220-240      | 50/60        | max.1800        | ---  | 0,3          |
| WHR          | 220-240      | 50/60        | max. 20VA       | ---  | 0,75         |

**Model WHS:** saç kurutma makinesi için 16 A schuko prizli ve düdümlü model.

**Model WHR:** saç kurutma makinesi için genel elektrik prizli ve düdümlü model. Bir güvenlik transformatörü elektrik tesisatının genel elektrik prizini yalıtır ve koruma 20 VA üzeri güçteki cihazların kullanılmayacağı engeller.

Kendi sorumluluğumuz altında bu ürünün EG-Talimatnameleri ve geçerli normlar ile örtüştüğünü açıklıyoruz. 

|  |   |
|--|---|
|  | <p>Kullanılmış cihazlar, tekrar işlemek için uygun olan değerli malzemeler içerir.</p> <p><b>Süpürge makinasını normal çöpe atmayın</b>, ör n. yerel özel atık imha tesisi üzerinden usulüne uygun şekilde tasfiye edin</p> |
|--|---|

## 1 Wskazówki bezpieczeństwa

### ⚠ Niebezpieczeństwo!

- ▶ Niebezpieczeństwo uduszenia
  - Dzieci nie powinny mieć dostępu do materiałów opakunkowych takich jak worki foliowe.
- ▶ Utrzymywać zawsze suche wnętrze pokrywy.
- ▶ Przy niewłaściwym zastosowaniu, nieprawidłowej obsłudze lub niefachowej naprawie producent nie ponosi żadnej odpowiedzialności za szkody.
- ▶ Nie stosować żadnych uszkodzonych przedłużaczy.
- ▶ Napięcie na tablicy znamionowej musi być zgodne z napięciem sieciowym.
- ▶ Ciągnąć tylko za wtyczkę sieciową, nigdy za przewód zasilający.
- ▶ Wtyczki sieciowej nigdy nie wtykać ani wyciągać mokrymi rękoma.
- ▶ Obwód zasilający musi być zabezpieczony odpowiednim bezpiecznikiem.
- ▶ Naprawy zlecać tylko wykwalifikowanym pracownikom, np. serwisowi. Stosować tylko oryginalne części zamienne.
- ▶ Nieprawidłowo naprawiane urządzenie stanowi niebezpieczeństwo dla użytkownika.
- ▶ Wybierając miejsce eksploatacji dla urządzenia należy bezwzględnie zachować odstępy bezpieczeństwa wg VDE 0100 i VDE 0107.
- ▶ Urządzenie musi się dać odłączyć od sieci wyłącznikiem z przynajmniej 3 mm rozwarciem styków działającym na wszystkie bieguny.
- ▶ Instalację należy wykonać zgodnie z wytycznymi właściwego przedsiębiorstwa zaopatrującego w energię elektryczną i w związku z tym zabezpieczyć ją przepisowym wyłącznikiem ochrony osobistej typu FI.
- ▶ Z zasady wszelkie urządzenia tego typu, należy eksploatować bez jakichkolwiek utrudnień w zasysaniu i wydmuchiwanie strumienia powietrza.

- ▶ Przed wszelkimi ingerencjami w urządzenie oraz jego czyszczeniem należy odłączyć wszystkie jego bieguny od zasilania sieciowego. Nie wolno stosować do czyszczenia strumienia wody, wilgotnych gąbek, ani żadnych innych sposobów, przy których wilgoć mogłaby przedostać się do wnętrza urządzenia lub pojawić się na jego obudowie. W razie wniknięcia wilgoci powstaje niebezpieczeństwo porażenia prądem i uszkodzenia urządzenia.

### **⚠ Ostrzeżenie!**

- ▶ W przypadku dzieci, osób starszych lub upośledzonych należy zachować szczególną ostrożność.
- ▶ Użytkownikom i osobom nie obeznanym z użyciem urządzenia (np. dzieciom) należy udzielić instruktażu na temat sposobu użycia urządzenia oraz informacji o możliwych niebezpieczeństwach z tego wynikających. Obsługa urządzenia przez dzieci bez opieki osób dorosłych jest zabroniona.
- ▶ szczególnie przy użyciu w zakładach produkcji żywności.
- ▶ W celu czyszczenia nie wolno używać urządzeń emitujących parę lub urządzeń wysokociśnieniowych.
- ▶ Nie pozostawiać urządzenia bez nadzoru. Przy dłuższych przerwach w pracy wyciągać wtyczkę sieciową.

## 2 Przed użyciem

Opracowaliśmy tę Instrukcję Użytkowania, by Państwo mogli szybko i dokładnie poznać nowe urządzenie.

Producent zastrzega sobie prawo zmian konstrukcji i wyposażenia.

Prace inne niż te opisane w tej instrukcji obsługi nie mogą być wykonywane.

SPRZĘT TEN NADAJE SIĘ DO UŻYCIA ZESPOŁOWEGO, NA PRZYKŁAD W HOTELACH, SZKOŁACH, SZPITALACH, FABRYKACH, SKLEPACH, BIURACH I W REZYDENCJACH.

- ▶ Przed uruchomieniem urządzenia proszę dokładnie przeczytać tę Instrukcję. Znajdują się w niej ważne informacje na temat bezpieczeństwa, użytkowania, konserwacji i usuwania odpadów.
- ▶ Proszę zapoznać się w kolejności podanej w Instrukcji Obsługi z nowym urządzeniem i jego różnymi funkcjami.
- ▶ Przestrzegać wszystkich wskazówek i wyjaśnień, dotyczących poprawnej obsługi i obchodzenia się. Dzięki temu uzyskają Państwo stałą gotowość do pracy i długą trwałość urządzenia.
- ▶ Szczególnie przestrzegać należy wskazówek dotyczących bezpieczeństwa. Pomogą one ustrzec się przed wypadkami zranienia, a urządzenie przed uszkodzeniem.
- ▶ Instrukcję obsługi proszę przechowywać tak, by można było ją później wykorzystać do pomocy.

## 3 Instrukcja montażu wspornika ściennego

Montaż może być wykonany tylko przez elektryka, zgodnie z obowiązującymi krajowymi przepisami dotyczącymi bezpieczeństwa. W pomieszczeniach, w których znajdują się prysznic lub wanny, wspornik ścienny nie może być zamontowany w obrębie strefy niebezpieczeństwa zdefiniowanej przez normę 0100, część 701. Wysokość montażu powinna wynosić przynajmniej 150 cm od podłogi. (→ Odstęp bezpieczeństwa)

**A = bezpośrednie połączenie do sieci zasilania**

**B = połączenie do sieci zasilania za pomocą kabla zewnętrznego**

### 3.1 Montaż; połączenie stałe (A)

Kable zasilania do wspornika ściennego mod. WH, WHR muszą mieć przekrój min. 3x1,5 mm<sup>2</sup>.

Kable zasilania do wspornika ściennego mod. WHS muszą mieć przekrój min. 3x1,5 mm<sup>2</sup>.

1. Zdjąć wieko (1) wspornika ściennego z tylnej części, odkręcając w tym celu śrubę (14).
2. Przerwać plastikową membranę (2) znajdującą się w tylnej części wspornika ściennego.
3. Wsunąć główny kabel zasilania wychodzący ze ściany (3) do otworu znajdującego się w pobliżu otwartej membrany (2).

4. Przymocować do ściany tylną część wspornika ściennego za pomocą dołączonych kołków i śrub.

5. Wyjąć zacisk (4), podłączyć do zacisku (4) kabel zasilania (3) w taki sposób, jak pokazano na ilustracji, po czym ponownie włożyć zacisk (4) na miejsce.

6. Model WH, WHR wyposażony jest w podwójną izolację i nie wymaga uziemienia.

W modelu 032.02 wyposażonym w gniazdko schuko przewód uziomowy instalacji sieciowej musi być podłączony do zacisku (4). W tym przypadku należy również sprawdzić, czy instalacja sieciowa przewidziana jest dla obciążenia wynoszącego 16A.

7. Nałożyć wieko wspornika ściennego.

8. Przymocować wieko śrubą (14).

9. Włączyć wyłącznik sieci. Suszarka jest gotowa do użytku.

### 3.2 Montaż; połączenie ruchome (B)

WH; WHR: Kabel zasilania musi być przynajmniej typu H05VV-F 2x1 m

⚠ Sposób montażu do modelu WHS nie (z gniazdem) dozwolone!

1. Zdjąć wieko (1) wspornika ściennego z tylnej części, odkręcając w tym celu śrubę (14).
2. Przymocować do ściany tylną część wspornika ściennego za pomocą dołączonych kołków i śrub.
3. Wyjąć zacisk (4), podłączyć do zacisku (4) kabel zasilania (3) w taki sposób, jak pokazano na ilustracji, po czym ponownie włożyć zacisk (4) na miejsce.
4. Przymocować zaciski kablowe (5) i (10).
5. Nałożyć wieko wspornika ściennego.
6. Przymocować wieko śrubą (14).
7. Włączyć wyłącznik sieci. Suszarka jest gotowa do użytku.

### 3.3 Zabezpieczenie przed przegrzaniem

- W przypadku przeciążenia termicznego urządzenie wyłącza się automatycznie. W takim przypadku należy przelączyć wyłącznik do pozycji 0 lub zwolnić przycisk i usunąć przyczynę zewnętrzną przegrzania. Po kilku minutach urządzenie może być ponownie użyte. Zepsute suszarki mogą być naprawiane tylko przez wykwalifikowanego serwisanta.

## 4 KONSERWACJA

1. Regularnie sprawdzać kabel zasilania w celu poszukiwania uszkodzeń, takich jak pęknięcia lub zużycie. Wymienić kabel przed ponownym użyciem.
2. Jeżeli kabel zasilania jest uszkodzony, musi być wymieniony przez konstruktora lub jego serwis techniczny, lub jakkolwiek przez osobę o podobnych kwalifikacjach, tak aby zapobiec wszelkiemu ryzyku.
3. Używając przedłużaczy elektrycznych upewnić się, czy leżą one na powierzchni suchej i chronionej przed ewentualnymi prysnięciami wody.
4. Konserwacja i naprawy muszą być przeprowadzane zawsze przez personel wyspecjalizowany; części, które ewentualnie się zepsują, zastępuje się jedynie oryginalnymi częściami zamie

**UWAGA:** zabrania się jakiegokolwiek modyfikacji sprzętu.

Naruszenie może spowodować pożar, szkody nawet ze skutkiem śmiertelnym dla użytkownika, a ponadto utratę gwarancji.

Producent nie ponosi żadnej odpowiedzialności za szkody wyrządzone osobom lub rzeczom w następstwie nieprzestrzegania tych instrukcji lub gdy sprzęt jest używany w sposób nieracjonalny

## 5 Dane techniczne

| Wersja urządzenia | Napięcie [V~] | Częstotliwość [Hz] | Moc znamionowa [W] | Typowy poziom ciśnienia akustycznego (wg DIN EN 60704-1) [dB(A)] | Waga [kg] |
|-------------------|---------------|--------------------|--------------------|--|-----------|
| HFS ... 12 ...    | 220-240       | 50/60              | 1200               | 63   | 0,5       |
| HFS ... 16 ...    | 220-240       | 50/60              | 1600               | 64   | 0,5       |
| HFT ... 12 ...    | 220-240       | 50/60              | 1200               | 63   | 0,5       |
| HFT ... 16 ...    | 220-240       | 50/60              | 1600               | 64   | 0,5       |
| HF ... 12 ...     | 220-240       | 50/60              | 1200               | 63   | 0,5       |
| HF ... 16 ...     | 220-240       | 50/60              | 1600               | 64   | 0,5       |
| TFC ... 12 ...    | 220-240       | 50/60              | 1200               | 63   | 0,5       |
| TFC ... 16 ...    | 220-240       | 50/60              | 1600               | 64   | 0,5       |
| TFCT ... 12 ...   | 220-240       | 50/60              | 1200               | 63   | 0,5       |
| TFCT ... 16 ...   | 220-240       | 50/60              | 1600               | 64   | 0,5       |
| HFX ... 12 ...    | 220-240       | 50/60              | 1200               | 62   | 0,6       |

| Wersja urządzenia | Napięcie [V~] | Częstotliwość [Hz] | Moc znamionowa [W] | Typowy poziom ciśnienia akustycznego (wg DIN EN 60704-1) [dB(A)] | Waga [kg] |
|-------------------|---------------|--------------------|--------------------|--|-----------|
| WH                | 220-240       | 50/60              | ---                | ---  | 0,28      |
| WHS               | 220-240       | 50/60              | max.1800           | ---  | 0,3       |
| WHR               | 220-240       | 50/60              | max. 20VA          | ---  | 0,75      |

**Model WHS:** model z gniazdkiem typu schuko 16 A i wyłącznikiem suszarki.

**Model WHR:** model z uniwersalnym gniazdkiem do golarכי i wyłącznikiem suszarki. Transformator bezpieczeństwa izoluje gniazdo golarכי od sieci elektrycznej, a specjalne zabezpieczenie uniemożliwia korzystanie z urządzeń o mocy powyżej 20 VA.

Oświadczamy na własną odpowiedzialność, że produkt ten jest zgodny z dyrektywami WE oraz właściwymi normami.



Zużyte urządzenia zawierają wartościowe materiały, które nadają się do powtórnego przerobu. Urządzenia nie wyrzucać z odpadami domowymi, lecz należy je oddać w odpowiednim punkcie zbiórki surowców wtórnych

## 1 Biztonsági megjegyzések

### ⚠ **Veszély!**

- ▶ Fulladásveszély
  - A csomagolóanyag, mint a fólia tasak nem játékszer, ne kerüljön gyerek kezébe.
- ▶ A fedél belsejét mindig tartsa szárazon.
- ▶ A nem rendeltetésszerű, szakszerűtlen kezelés, vagy a szakszerűtlen javítás miatt keletkező károkért a gyártó nem vállal felelősséget.
- ▶ Ne használjon megrongálódott hosszabbító vezetékét.
- ▶ A típustáblán szereplő feszültség egyezzen meg a tényleges hálózati feszültséggel.
- ▶ Csak a csatlakozónál fogva, és nem a vezetékét rángatva húzza ki a dugót az aljzatból.
- ▶ Nedves kézzel ne fogja meg a dugót, azt ne dugja be, húzza ki az aljzatból.
- ▶ Az áramellátást a megfelelő áramerősségű biztosítékkal kell védeni.
- ▶ A javításokat csak szakemberrel, pl. a vevőszolgálat munkatársával végeztesse el. Csak az eredeti pótalkatrészeket alkalmazza.
- ▶ A szakszerűtlen javítás veszélyt jelent a kezelő számára.
- ▶ A készülék elhelyezésekor feltétlenül be kell tartani a VDE 0100 és VDE 0107 szabványokban előírt biztonsági távolságokat.
- ▶ A készüléket legalább 3 mm-es, összpólusú érintkezőnyitással kell leválasztani ahálózatról.
- ▶ A szerelést az illetékes energiaellátó vállalat irányelvei szerint kell elvégezni és annak megfelelően az előírt személyi védettséget nyújtó FI-kapcsolóval kell biztosítani.
- ▶ A készüléket mindig a beszívott és kifújt légáram korlátozása nélkül kell használni.



- ▶ Minden beavatkozás és tisztítás előtt kivétel nélkül kapcsolja le a hálózati csatlakozás összes pólusát. Ne használjon vízsugarat, nedves szivacsot vagy egyéb tisztítási módszert, amelynél atisztítófolyadék bejuthat a készülékbe, vagy megtámadja akészülék felületét. Folyadék bejutása esetén áramütés veszélye és lehetséges készülék-károsodás áll fenn.

### **⚠ Figyelmeztetés!**

- ▶ Gyerekek, idős, vagy rokkant személyek esetén különös óvatossággal kell eljárni.
- ▶ Azokat a felhasználókat és személyeket, akik általában nem kezelik a készüléket (például gyermekeket), tájékoztatni kell a készülék használatáról és a lehetséges veszélyről. Gyerekek csak felnőtt felügyelete mellett kezelhetik a készüléket.
- ▶ A gép tisztítására ne használjon gőzborotvát, vagy nagynyomású tisztítót.
- ▶ Ne hagyja felügyelet nélkül a készüléket. Hosszabb munkaszünet esetén húzza ki a dugót az aljzatból.

## 2 A használat előtt

Ezt a használati utasítást abból a célból készítettük el, hogy Ön az új készülékét gyorsan és átfogóan megismerje.

A gyártó fenntartja a szerkezeti és felszerelések módosításának a jogát.

A kezelési útmutatóban felsorolt munkáktól eltérő tevékenységet nem szabad a géppel végezni.

- ▶ Kérjük, olvassa át gondosan a készülék üzembevétele előtt ezt az utasítást. Fontos utasításokat tartalmaz a biztonsággal, a használattal a karbantartással és a környezetvédelemnek megfelelő megsemmisítéssel kapcsolatban.
- ▶ Ismerkedjen meg közelebbről ezen használati utasítás sorrendjében új készülékével és annak különböző funkcióival.
- ▶ Ügyeljen minden utasításra és magyarázatra, amely a helyes kezelésre vonatkozik. Ezzel biztosítsa az állandó készenléti állapotot, valamint a készüléke hosszú élettartamát.
- ▶ Különösen azokat az utasításokat vegye figyelembe, amelyek a biztonságot érintik. Ezek segítenek a balesetek elkerülésében és megóvják a készüléket a károsodástól.
- ▶ Őrizze meg a használati utasítást, mert az még később nagy segítségére lehet.

## 3 Útmutatás a fali tartó felszereléséhez

A szerelést csak villanyszerelő végezheti, az adott országban érvényes biztonsági rendszabályok betartása mellett. Zuhannyal vagy fürdőkáddal ellátott helyiségekben a fali tartót nem szabad a 0100. előírás 701. része szerinti veszélyességi zónán belül felszerelni. A padlótól mért szerelési magasság legalább 150 cm legyen.. (→ Biztonsági távolságok)

**A = közvetlen csatlakoztatás az elektromos hálózathoz**

**B = külső vezetékkel történő csatlakoztatás az elektromos hálózathoz**

### 3.1 A szerelés menete fix csatlakoztatás esetén (A)

A WHS fali tartó hálózati vezetékének mérete legyen legalább 3x1,5 mm<sup>2</sup>.

A H, WHR fali tartó hálózati vezetékének mérete legyen legalább 2x1,0 mm<sup>2</sup>.

1. A (14) csavart meglazítva vegye le a hátsó részről a fali tartó (1) fedelét.
2. Törje át a fali tartó hátlapján levő (2) műanyagmembránt.
3. A (2) nyitott membránnál húzza be a nyílásba a falból kilépő (3) hálózati fővezetékét.
4. A mellékelt tiplik és csavarok segítségével rögzítse a fali tartó hátsó részét a falhoz.

5. Vegye le a (4) kapocsléceket, az ábra szerinti módon kösse be a (3) hálózati vezetékét a (4) kapocslécebe, majd tegye vissza a (4) kapocsléceket.
6. A WH, WHR modell kettős szigetelésű és nem igényel földelést. A Schuko aljzatos 032.02 modellnél a hálózati földvezetékét a (4) kapocslécebe kell bekötöni. Ilyenkor azt is ellenőrizni kell, hogy az elektromos hálózat bírja-e a 16A nagyságú terhelést.
7. Tegye fel a fali tartó fedelét.
8. Rögzítse a fedelet a (14) csavarral..
9. Használja a hálózati kapcsolót. A hajszárító használatra kész állapotban van.

### 3.2 A szerelés menete mobil csatlakoztatás esetén (B)

WH; WHR: A hálózati vezeték típusa legyen legalább H05VV-F 2x1 mm<sup>2</sup>.

⚠ Ez a szerelés a modell WHS (aljzat) nem megengedett!

1. A (14) csavart meglazítva vegye le a hátsó részről a fali tartó (1) fedelét.
2. A mellékelt tiplik és csavarok segítségével rögzítse a fali tartó hátsó részét a falhoz.
3. Vegye le a (4) kapocsléceket, az ábra szerinti módon kösse be a (3) hálózati vezetékét a (4) kapocslécebe, majd tegye vissza a (4) kapocsléceket.
4. Rögzítse a (5) és (10) vezetékartót.
5. Tegye fel a fali tartó fedelét, de közben ügyeljen a (6) és (11) vezetékartó pontos elhelyezésére.
6. Rögzítse a fedelet a (14) csavarral.
7. Használja a hálózati kapcsolót. A hajszárító használatra kész állapotban van.

### 3.3 Túlmelegedés elleni védelem

Túlzott hőterhelés esetén a készülék automatikusan kikapcsol. Ilyen esetben állítsa a kapcsolót O helyzetbe, vagy engedje el a nyomógombot, és szüntesse meg a túlmelegedés okát. Néhány perc alatt a készülék ismét használatra kész állapotba kerül. A meghibásodott hajszárító javítását csak szakember végezheti.

#### 4 TOVÁBBI KEZELÉSI ÚTMUTATÁSOK AZ OPTIMÁLIS

1. Regularmente sprawdzać kabel zasilania w celu poszukiwania uszkodzeń, takich jak pęknięcia lub zużycie. Wymienić kabel przed ponownym użyciem.
2. Jeżeli kabel zasilania jest uszkodzony, musi być wymieniony przez konstruktora lub jego serwis techniczny, lub jakkolwiek przez osobę o podobnych kwalifikacjach, tak aby zapobiec wszelkiemu ryzyku.
3. Używając przedłużaczy elektrycznych upewnić się, czy leżą one na powierzchni suchej i chronionej przed ewentualnymi prysnięciami wody.
4. Konserwacja i naprawa muszą być przeprowadzane zawsze przez personel wyspecjalizowany; części, które ewentualnie się zepsują, zastępuje się jedynie oryginalnymi częściami zamiennymi.

UWAGA: zabrania się jakiegokolwiek modyfikacji sprzętu. Naruszenie może spowodować pożar, szkody nawet ze skutkiem śmiertelnym dla użytkownika, a ponadto utratę gwarancji.

Producent nie ponosi żadnej odpowiedzialności za szkody wyrządzone osobom lub rzeczom w następstwie nieprzebrzegania tych instrukcji lub gdy sprzęt jest używany w sposób nieracjonalny.

#### 5 Műszaki adatok

| Készülék kivitel | Feszültség [V-] | Frekvencia [Hz] | Névleges teljesítmény [W] | Tipikus hangnyomás szint (DIN EN 60704-1 szerint) [dB(A)] | Önsúly [kg] |
|------------------|-----------------|-----------------|---------------------------|---|-------------|
| HFS ... 12 ...   | 220-240         | 50/60           | 1200                      | 63  | 0,5         |
| HFS ... 16 ...   | 220-240         | 50/60           | 1600                      | 64  | 0,5         |
| HFT ... 12 ...   | 220-240         | 50/60           | 1200                      | 63  | 0,5         |
| HFT ... 16 ...   | 220-240         | 50/60           | 1600                      | 64  | 0,5         |
| HF ... 12 ...    | 220-240         | 50/60           | 1200                      | 63  | 0,5         |
| HF ... 16 ...    | 220-240         | 50/60           | 1600                      | 64  | 0,5         |
| TFC ... 12 ...   | 220-240         | 50/60           | 1200                      | 63  | 0,5         |
| TFC ... 16 ...   | 220-240         | 50/60           | 1600                      | 64  | 0,5         |
| TFCT ... 12 ...  | 220-240         | 50/60           | 1600                      | 64  | 0,5         |
| TFCT ... 12 ...  | 220-240         | 50/60           | 1200                      | 63  | 0,5         |
| HFX ... 12 ...   | 220-240         | 50/60           | 1200                      | 62  | 0,6         |

| Készülék kivitel | Feszültség [V-] | Frekvencia [Hz] | Névleges teljesítmény [W] | Tipikus hangnyomás szint (DIN EN 60704-1 szerint) [dB(A)] | Önsúly [kg] |
|------------------|-----------------|-----------------|---------------------------|---|-------------|
| WH               | 220-240         | 50/60           | ---                       | ---   | 0,28        |
| WHS              | 220-240         | 50/60           | max.1800                  | ---   | 0,3         |
| WHR              | 220-240         | 50/60           | max. 20VA                 | ---   | 0,75        |

**WHS modell:** 16A Schuko aljzattal és hajszáritó-kapcsolóval szerelt modell.

**WHR Modell:** univerzális borotva-aljzattal és hajszáritó-kapcsolóval szerelt modell. A villanyborotva-aljzattal egy biztonsági transzformátor választja el az elektromos hálózattól, és egy védőegység akadályozza meg a 20VA feletti teljesítményű készülékek használatát.

Kizárólagos felelősséget vállalunk arra, hogy ez a termék az EK irányelveknek és a vonatkozó szabványoknak megfelel.

CE



A használt készülékek értékes anyagokat tartalmaznak, melyek újrahasznosításra alkalmasak. A készüléket ne tegyük a háztartási szemétkébe, hanem megfelelő gyűjtőrendszerek igénybevételével szakszerűen ártalmatlanítsuk.

## 1 Bezpečnostní pokyny

### **⚠ Nebezpečí!**

- ▶ Nebezpečí udušení
  - Obalový materiál, jako jsou např. fóliové sáčky, nepatří do rukou dětem.
- ▶ Vnitřek víka udržujte stále suchý.
- ▶ V případě použití v rozporu s účelem, neodborné obsluhy nebo opravy nepřebírá výrobce záruku za vzniklé škody.
- ▶ Nepoužívejte poškozené prodlužovací kabely.
- ▶ Napětí na typovém štítku musí být shodné se síťovým napětím.
- ▶ Tahejte vždy za síťovou zástrčku, ne za přívodní kabel.
- ▶ Síťovou zástrčku nikdy nezapojujte nebo nevytahujte ze zásuvky mokřýma rukama.
- ▶ Napájení musí být jištěné pomocí pojistky se vhodnou intenzitou proudu.
- ▶ Opravy smějí provádět pouze odborníci, např. servisní technik. Používejte pouze originální náhradní díly.
- ▶ Neodborně opravené přístroje představují pro uživatele nebezpečí.
- ▶ Při umístění přístroje se bezpodmínečně musí dodržovat bezpečnostní vzdálenosti podle předpisů uvedených v VDE 0100 a VDE 0107.
- ▶ Přístroj se má oddělit od sítě spínačem s kontaktním otvorem minimálně 3mm pro všechny póly.
- ▶ Instalace se má vykonat podle směrnic příslušného dodavatele elektrické energie, a proto je třeba ji zajistit předepsaným spínačem FI pro ochranu osob.
- ▶ Přístroje je nutné používat tak, aby nedošlo k omezení proudu nasávaného afoukaného vzduchu.

- ▶ Před všemi zásahy apřed čištěním vypněte vždy přívod proudu pro všechny póly. Nepoužívejte proud vody, mokrou houbu nebo jiné způsoby čištění, při kterých může čisticí kapalina vniknout do přístroje nebo poškodit povrch přístroje.

Při vniknutí kapaliny do přístroje hrozí nebezpečí zásahu elektrickým proudem a možné poškození přístroje.

### **⚠ Varování!**

- ▶ Děti nebo staré osoby by měly při obsluze vysavače dávat obzvláště pozor.
- ▶ Uživatelé a osoby, které nejsou schopné samostatně obsluhovat zařízení (například děti), je nutné poučit a informovat o používání a možných rizikách. Děti nesmí zařízení používat bez dohledu dospělých.
- ▶ K čištění nepoužívejte parní nebo vysokotlaké čističe.
- ▶ Nenechávejte přístroj bez dozoru. Při delší pracovní pauze vytáhněte síťovou zástrčku ze zásuvky.

## 2 Před použitím

Tento návod k použití jsme sestavili proto, abyste se mohli se svým novým přístrojem seznámit rychle a komplexně.

Výrobce si vyhrazuje právo na změny týkající se konstrukce a vybavení.

Provádění jiných prací, než které jsou popsány v tomto návodu k obsluze, je zakázáno.

**TOTO ZAŘÍZENÍ JE VHODNÉ PRO VEŘEJNÉ BUDOVI, NAPŘÍKLAD HOTELY, ŠKOLY, NEMOCNICE, TOVÁRNÝ, OBCHODY, KANCELÁŘE A REZIDENČNÍ BUDOVI.**

- ▶ Přečtěte si prosím před uvedením tohoto přístroje do provozu pozorně tento návod. Obsahuje důležité pokyny týkající se bezpečnosti, používání, údržby a likvidace odpadu.
- ▶ Postupně se s pomocí tohoto návodu seznámte se svým novým přístrojem a jeho různými funkcemi.
- ▶ Dbejte všech pokynů a vysvětlivek, které se týkají správné obsluhy přístroje a zacházení s ním. Tak bude Váš přístroj neustále připraven k práci a jeho životnost bude dlouhá.
- ▶ Je třeba dbát především těch pokynů, které se týkají bezpečnosti. Pomohou Vám vyhnout se úrazům a chránit Váš přístroj před poškozením.
- ▶ Tento návod k použití si uložte, může se Vám hodit i později.

## 3 Pokyny k montáži držáku na stěnu

Montáž smí provádět pouze elektrikář v souladu s platnými bezpečnostními předpisy daného státu. V místnostech se sprchou nebo vanou nesmí být držák namontován do nebezpečné zóny stanovené normou 0100 část 701. Výška montáže nad podlahou musí být alespoň 150 mm.. (→ Bezpečné vzdálenosti)

**A = přímé připojení k napájecí síti**

**B = připojení k napájecí síti pomocí vnějšího kabelu**

### 3.1 Postup montáže s pevným připojením (A)

Napájecí kabely pro nástěnný držák model WHS musí být alespoň 3x1,5 mm<sup>2</sup>.

Napájecí kabely pro nástěnný držák model WH, WHR musí být alespoň 2x1,0 mm<sup>2</sup>.

1. Sejměte kryt (1) nástěnného držáku ze zadní strany uvolněním šroubu (14).
2. Proražte plastovou membránu (2), která je umístěná v zadní části nástěnného držáku.
3. Protáhněte hlavní napájecí kabel, který vystupuje ze zdi (3), otvorem odpovídajícím otevřené membráně (2).
4. Připevněte na stěnu zadní část nástěnného držáku s použitím přiložených hmoždinek a šroubů.
5. Odstraňte svorku (4), připojte napájecí kabel (3) ke svorce (4) jako na obrázku a svorku opět vraťte zpět.

6. Model WH, WHR je vybaven dvojitou izolací a nevyžaduje uzemnění.

U modelu WHS se zásuvkou Schuko musí být zemnicí vodič síťového systému připojen ke svorce (4). V tomto případě je také nutné ověřit, zda síťový systém snese zatížení 16 A.

7. Nasaďte kryt nástěnného držáku a dávejte pozor.
8. Připevněte kryt šroubem (14).
9. Zapněte síťový vypínač. Vysoušeč vlasů je připraven k použití.

### 3.2 Postup montáže s pohyblivou přípojkou (B)

WH; WHR: Napájecí kabel musí být alespoň typ H05VV-F 2x1 mm<sup>2</sup>.

⚠ Tato montáž je pro model WHS (se zásuvkou) není dovoleno!

1. Sejměte kryt (1) nástěnného držáku ze zadní strany uvolněním šroubu (14).
2. Připevněte na stěnu zadní část nástěnného držáku s použitím přiložených hmoždinek a šroubů.
3. Odstraňte svorku (4), připojte napájecí kabel (3) ke svorce (4) jako na obrázku a svorku opět vraťte zpět.
4. Připevněte kabelové svorky (5) a (10).
5. Nasaďte kryt nástěnného držáku a dávejte pozor.
6. Připevněte kryt šroubem (14).
7. Zapněte síťový vypínač. Vysoušeč vlasů je připraven k použití.

### 3.3 Ochrana proti přehřátí

V případě tepelného přetížení se přístroj vypne automaticky. V tomto případě posuňte vypínač do polohy O, nebo uvolněte tlačítko, a odstraňte vnější příčinu přehřátí. Po několika minutách je vysoušeč opět připraven k použití. Vadné vysoušeče vlasů smí opravovat pouze specializovaný opravář.

## 4 ÚDRŽBA

1. Nikdy nepoužívejte síťový kabel k tahání nebo zvedání přístroje.
2. Pravidelně kontrolujte síťový kabel, zda není poškozený, popraskaný nebo opotřebovaný. Pokud je kabel poškozen, vyměňte ho.
3. Poškozený síťový kabel musí být vyměněn výrobcem nebo jeho servisním střediskem nebo osobou s podobnou kvalifikací, zamezíte tak jakémukoliv nebezpečí
4. Pokud používáte prodlužky, zkontrolujte, zda jsou položeny na suchém povrchu a chráněné před případnou stříkající vodou.
5. Údržbu a opravy musí provádět pouze odborný personál; případně poškozené komponenty musí být nahrazeny pouze originálními náhradními díly.

**POZOR:** je zakázána jakákoliv úprava přístroje. Úprava přístroje může způsobit kromě vypršení záruční lhůty požáry nebo úrazy uživatele, které mohou být i smrtelné.

Výrobce odmítá nést odpovědnost za škody na zdraví osob nebo na věcech způsobené nedodržením těchto instrukcí, nebo pokud byl přístroj použit nevhodným způsobem

## 5 Technické údaje

| Provedení přístroje | Napětí [V~] | Frekvence [Hz] | Jmenovitý výkon [W] | Typická hladina hluku (podle DIN EN 60704-1) [dB(A)] | Hmotnost [kg] |
|---------------------|-------------|----------------|---------------------|--|---------------|
| HFS ... 12 ...      | 220-240     | 50/60          | 1200                | 63   | 0,5           |
| HFS ... 16 ...      | 220-240     | 50/60          | 1600                | 64   | 0,5           |
| HFT ... 12 ...      | 220-240     | 50/60          | 1200                | 63   | 0,5           |
| HFT ... 16 ...      | 220-240     | 50/60          | 1600                | 64   | 0,5           |
| HF ... 12 ...       | 220-240     | 50/60          | 1200                | 63   | 0,5           |
| HF ... 16 ...       | 220-240     | 50/60          | 1600                | 64   | 0,5           |
| TFC ... 12 ...      | 220-240     | 50/60          | 1200                | 63   | 0,5           |
| TFC ... 16 ...      | 220-240     | 50/60          | 1600                | 64   | 0,5           |
| TFCT ... 16 ...     | 220-240     | 50/60          | 1600                | 64   | 0,5           |
| TFCT ... 12 ...     | 220-240     | 50/60          | 1200                | 63   | 0,5           |
| HFX ... 12 ...      | 220-240     | 50/60          | 1200                | 62   | 0,6           |

| Provedení přístroje | Napětí [V~] | Frekvence [Hz] | Jmenovitý výkon [W] | Typická hladina hluku (podle DIN EN 60704-1) [dB(A)] | Hmotnost [kg] |
|---------------------|-------------|----------------|---------------------|--|---------------|
| WH                  | 220-240     | 50/60          | ---                 | ---  | 0,28          |
| WHS                 | 220-240     | 50/60          | max.1800            | ---  | 0,3           |
| WHR                 | 220-240     | 50/60          | max. 20VA           | ---  | 0,75          |

**Modell WHS:** přímé připojení k napájecí síti

**Modell WHR:** Modell mit universal Rasiersteckdose und Ein/Aus-Schalter für den Haartrockner. Ein Kurzschlussfester Sicherheits-Trenntrafo isoliert die Rasiersteckdose vom Netz und verhindert die Benutzung von angeschlossenen Geräte mit einer Leistung von mehr als 20VA.

Prohlašujeme na vlastní odpovědnost, že tento výrobek je v souladu se směrnicemi ES a příslušnými normami. CE



Staré přístroje obsahují cenné materiály, které jsou vhodné pro opětovné zpracování. Přístroj neodkládat k běžnému domácímu odpadu, nýbrž nechat zlikvidovat prostřednictvím vhodných sběrných systémů.

## 1 Bezpečnostné pokyny

### **⚠ Nebezpečenstvo!**

- ▶ Nebezpečenstvo udusenía
  - Obalový materiál, ako fóliové vrecká, nepatria do detských rúk.
- ▶ Vnútro krytu udržiavajte vždy suché.
- ▶ Pri používaní v rozpore s účelom, neodbornej obsluhu alebo neodbornej oprave výrobcu nepreberá žiadne ručenie za škody.
- ▶ Nepoužívajte poškodené predlžovacie vedenia.
- ▶ Napätie na typovom štítku sa musí zhodovať so sieťovým napätím.
- ▶ Ťahajte iba za sieťovú zástrčku, nikdy nie za pripojovacie vedenie.
- ▶ Sieťovú zástrčku nikdy nezasúvajte ani nevyťahujte s mokrými rukami.
- ▶ Napájací zdroj musí byť zabezpečený cez poistku s vhodnou intenzitou prúdu.
- ▶ Opravy nechajte vykonávať iba odborníkom, napr. zákazníkemu servisu. Používajte iba originálne náhradné diely.
- ▶ Neodborne opravované prístroje predstavujú nebezpečenstvo pre používateľa.
- ▶ Neodborne opravované vysávače predstavujú nebezpečenstvo pre používateľa.
- ▶ Opravy nechajte vykonávať iba odborníkom, napr. zákazníkemu servisu. Používajte iba originálne náhradné diely.
- ▶ Pri umiestnení prístroja sa bezpodmienečne musia dodržať bezpečnostné vzdialenosti tak, ako je to predpísané vo VDE 0100 a VDE 0107.
- ▶ Prístroj sa má oddeliť od siete spínačom s kontaktným otvorom aspoň 3mm pre všetky póly.
- ▶ Inštalácia sa má vykonať podľa smerníc príslušného dodávateľa elektrickej energie, a preto ju treba zaistiť predpísaným spínačom FI pre ochranu osôb.
- ▶ Prístroje treba prevádzkovať tak, aby nedošlo k obmedzeniu prúdu nasávaného afúkaného vzduchu.



- ▶ Pred všetkými zásahmi a pred čistením vypnite vždy prívod prúdu pre všetky póly. Nepoužívajte prúd vody, mokrú špongiu alebo ostatné spôsoby čistenia, pri ktorých môže čistiaca tekutina vniknúť do prístroja alebo poškodiť povrch prístroja. Pri vniknutí tekutiny do prístroja hrozí nebezpečenstvo zásahu elektrickým prúdom a možné poškodenie prístroja.

### **⚠ Výstraha!**

- ▶ Pri deťoch, starých alebo slabých osobách je potrebná opatrnosť vo zvýšenej miere.
- ▶ Používatelia a osoby, ktoré nie sú schopné samostatne obsluhovať zariadenie (napríklad deti), je nutné poučiť a informovať o používaní a možných rizikách. Deti nesmú používať zariadenie bez dozoru dospelých.
- ▶ Na čistenie nepoužívajte žiadne parné čističe alebo vysokotlakové čističe.
- ▶ Prístroj nenechávajte bez dozoru. Pri dlhšom prerušení práce vytiahnite sieťovú zástrčku

## 2 Pred použitím

Tento návod na použitie sme zostavili preto, aby ste sa so svojim novým prístrojom oboznámili komplexne a rýchlo.

Výrobca si vyhradzuje konštrukčné zmeny a zmeny vybavenia.

Iné práce, ako práce popísané v tomto návode na obsluhu, sa nesmú vykonávať.

TOTO ZARIADENIE JE VHODNÉ PRE VEREJNÉ BUDOVY, NAPRÍKLAD HOTELY, ŠKOLY, NEMOCNICE, TOVÁRNE, OBCHODY, KANCELÁRIE A REZIDENČNÉ BUDOVY

- ▶ Prosím, prečítajte si pred uvedením tohto prístroja do prevádzky pozorne tento návod. Poskytuje dôležité pokyny týkajúce sa bezpečnosti, používania, údržby a likvidácie odpadu.
- ▶ Oboznámte sa v poradí tohto návodu na použitie s Vaším novým prístrojom a s jeho rozličnými funkciami.
- ▶ Dbajte na všetky pokyny a vysvetlivky, ktoré sa týkajú správnej obsluhy a zaobchádzania. Tým dosiahnete neustálu pripravenosť k práci a dlhú životnosť Vášho prístroja.
- ▶ Predovšetkým je potrebné zohľadniť tie pokyny, ktoré sa týkajú bezpečnosti. Budú Vám nápomocné v predchádzaní úrazov a pomôžu Vám chrániť Váš prístroj pred poškodením.
- ▶ Uchovajte si tento návod na použitie, môže Vám byť aj neskôr nápomocná.

## 3 Pokyny pre montáž stenového držiaka

Montáž smie vykonať výhradne vyškolený elektrikár, pričom musí dodržiavať príslušné platné vnútroštátne bezpečnostné predpisy. V miestnostiach so sprchou alebo vaňou sa držiak smie namontovať výhradne v oblasti definovanej podľa normy 0100, časti 701. Miesto montáže musí byť vo výške aspoň 150 cm od podlahy.  
(→ Bezpečné vzdialenosti)

**A = priame zapojenie do elektrickej napájacej siete**

**B = zapojenie do elektrickej napájacej siete pomocou prívodného kábla**

### 3.1 Postup pri montáži; s priamym zapojením do elektrickej siete(A)

Prívodný elektrický kábel stenového držiaka mod. WHS musí mať prierez vodičov aspoň 3x1,5 mm<sup>2</sup>.

Prívodný elektrický kábel stenového držiaka mod. WH, WHR musí mať prierez vodičov aspoň 2x1,0 mm<sup>2</sup>.

1. Vyberte kryt (1) na zadnej strane stenového držiaka uvoľnením skrutky (14).
2. Pretrhnite plastovú membránu (2) nachádzajúcu sa na zadnej časti stenového držiaka.

3. Vsuňte hlavný prívodný elektrický kábel vychádzajúci zo steny (3) do otvoru v membráne (2).
4. Upevnite zadnú časť stenového držiaka na múr, použite dodávané hmoždinky a skrutky.
5. Vyberte svorku (4), zapojte prívodný elektrický kábel (3) ku svorku (4), ako je uvedené na obrázku, umiestnite svorku opäť na miesto (4).
6. Model WH, WHR je vybavený dvojitou izoláciou a nemusíte ho uzemňovať.  
U modelu WHS so zásuvkou s kolíkom musí byť uzemňovací vodič zapojený ku svorku (4). V tomto prípade treba tiež skontrolovať, či elektrická sieť znesie zaťaženie 16A.
7. Namontujte kryt stenového držiaka, pričom dávajte pozor na správne umiestnenie objímky (6).
8. Kryt upevnite skrutkou (14).
9. Zapnite sieťový vypínač. Sušič vlasov je pripravený na používanie.

### 3.2 Postup pri montáži; so zapojením pomocou prívodného kábla (B)

WH; WHR: Prívodný elektrický kábel musí byť typu aspoň H05VV-F 2x1 mm<sup>2</sup>.

⚠ Táto montáž je pre model WHS (so zásuvkou) nie je dovolená!

1. Vyberte kryt (1) na zadnej strane stenového držiaka uvoľnením skrutky (14).
2. Upevnite zadnú časť stenového držiaka na múr, použite dodávané hmoždinky a skrutky.
3. Vyberte svorku (4), zapojte prívodný elektrický kábel (3) ku svorku (4), ako je uvedené na obrázku, umiestnite svorku opäť na miesto (4).
4. Upevnite objímky (5) a (10).
5. Namontujte kryt stenového držiaka, pričom dávajte pozor na správne umiestnenie objímok (6) a (11).
6. Upevnite kryt skrutkou (14).
7. Zapnite sieťový vypínač. Sušič vlasov je pripravený na používanie.

### 3.3 Ochrana proti prehriatiu

V prípade prehriatia sa spotrebič vypne automaticky. V takom prípade prepnite vypínač na 0 alebo uvoľnite tlačidlo a odstráňte vonkajšiu príčinu prehriatia. Po niekoľkých minútach bude spotrebič znovu pripravený na použitie. Pokazené sušiče vlasov smie opraviť výhradne vyškolený technik.

## 4 ÚDRŽBA

1. Pravidelne kontrolujte či sieťový kábel nie je poškodený, popraskaný alebo opotrebovaný. Pokiaľ je kábel poškodený, vymeňte ho.
2. Poškodený sieťový kábel musí byť vymenený výrobcom, alebo jeho servisným strediskom alebo osobou s podobnou kvalifikáciou, zabránite tak prípadnému nebezpečenstvu.
3. Pokiaľ používate predžiovacie káble, skontrolujte, či sú položené na suchom povrchu a chránené pred prípadnou striekajúcou vodou.
4. Údržbu a opravy smie robiť iba odborný personál; prípadné poškodené komponenty musia byť nahradené iba originálnymi náhradnými dielmi.

**POZOR:** je zakázaná akákoľvek úprava prístroja. Úprava prístroja môže spôsobiť okrem ukončenia záručnej lehoty požiar alebo úrazy užívateľa, aj smrteľné.

Výrobca odmieta niesť zodpovednosť za škody na zdraví osôb alebo na majetku spôsobené nedodržaním týchto inštrukcií, alebo v prípade, že bol prístroj použitý nevhodným spôsobom.


## 5 Technické údaje

| Vyhotovenie prístroja | Napätie [V~] | Frekvencia [Hz] | Menovitý výkon [W] | Typická hladina hluku (podľa DIN EN 60704-1) [dB(A)] | Hmotnosť [kg] |
|-----------------------|--------------|-----------------|--------------------|--|---------------|
| HFS ... 12 ...        | 220-240      | 50/60           | 1200               | 63   | 0,5           |
| HFS ... 16 ...        | 220-240      | 50/60           | 1600               | 64   | 0,5           |
| HFT ... 12 ...        | 220-240      | 50/60           | 1200               | 63   | 0,5           |
| HFT ... 16 ...        | 220-240      | 50/60           | 1600               | 64   | 0,5           |
| HF ... 12 ...         | 220-240      | 50/60           | 1200               | 63   | 0,5           |
| HF ... 16 ...         | 220-240      | 50/60           | 1600               | 64   | 0,5           |
| TFC ... 12 ...        | 220-240      | 50/60           | 1200               | 63   | 0,5           |
| TFC ... 16 ...        | 220-240      | 50/60           | 1600               | 64   | 0,5           |
| TFCT ... 16 ...       | 220-240      | 50/60           | 1600               | 64   | 0,5           |
| TFCT ... 12 ...       | 220-240      | 50/60           | 1200               | 63   | 0,5           |
| HFX ... 12 ...        | 220-240      | 50/60           | 1200               | 62   | 0,6           |

| Vyhotovenie prístroja | Napätie [V~] | Frekvencia [Hz] | Menovitý výkon [W] | Typická hladina hluku (podľa DIN EN 60704-1) [dB(A)] | Hmotnosť [kg] |
|-----------------------|--------------|-----------------|--------------------|--|---------------|
| WH                    | 220-240      | 50/60           | ---                | ---  | 0,28          |
| WHS                   | 220-240      | 50/60           | max.1800           | ---  | 0,3           |
| WHR                   | 220-240      | 50/60           | max.20VA           | ---  | 0,75          |

**Model WHS:** model so 16 A zásuvkou s kolikom a vypínačom pre sušič vlasov.

**Model WHR:** model s univerzálnou zásuvkou pre holiaci strojček a s vypínačom pre sušič vlasov. Bezpečnostný transformátor izoluje zásuvku pre holiaci strojček od elektrickej siete a poistka znemožňuje použitie spotrebičov s výkonom presahujúcim 20 VA.

Vo výhradnej zodpovednosti vyhlasujeme, že sa výrobok zhoduje s ES smernicami a určujúcimi normami. 



Staré prístroje obsahujú cenné materiály, ktoré sú vhodné opätovnému spracovaniu. Prístroj neodkladajte k bežnému domácejmu odpadu, ale nechajte zlikvidovať prostredníctvom vhodných zberných systémov.

## 1 Varnostna opozorila

### **⚠ Nevarnost!**

- ▶ Nevarnost zadušitve
  - Embalažni materiali, na primer vrečke iz folije, ne smejo priti v roke otrokom.
- ▶ Poskrbite, da je notranjost pokrova vedno suha.
- ▶ Proizvajalec ne prevzema nikakršne odgovornosti za škodo, ki bi nastala zaradi nenamenske ali nestrokovne uporabe ali zaradi nestrokovnega popravila.
- ▶ Ne uporabljajte poškodovanih podaljškov.
- ▶ Napetost na tipski tablici se mora ujemati z omrežno napetostjo.
- ▶ Nikoli ne vlecite za napajalni kabel, vedno potegnite za vtič.
- ▶ Napajalnega kabla nikoli ne priključite ali izvlecite z mokrimi rokami.
- ▶ Napajanje mora biti zavarovano z varovalko s primernim nazivnim tokom.
- ▶ Popravila prepustite izključno strokovnjakom, na primer službi za pomoč strankam. Uporabljajte samo originalne nadomestne dele.
- ▶ Nestrokovno popravljene naprave predstavljajo nevarnost za uporabnika.
- ▶ Pri pozicioniranju naprave se mora prezgodajno ravnati po VDE (združenje za elektrotehniko) 0100 in predpisane VDE 0107 glede na varnostne razdalje.
- ▶ Naprava se loči od omrežja zstikalom najmanj 3mm kontaktne odprtine ki zapira v istem času oba pola.
- ▶ Instalacija poteka po smernicah nadležnega podjetja oskrbe z energijo in se zato zavaruje z predpisanim FI-stikalom za zaščito oseb.
- ▶ Naprave se načelno poganjajo brez oviranja sesanja in pihanja zračnega toka.
- ▶ Načelno izključite pred vsakem poseganju in čiščenju omrežni vod zstikalom ki zapira v istem času oba pola. Ne uporabljati nobeden vodni curek, mokro gobo ali druga čistila ki bi lahko vdrla v napravo oziroma nažirala površino okrova. Pri vdoru tekočine obstaja nevarnost električnega udarca in možnih poškodb pri napravi.

## **⚠ Opozorilo!**

- ▶ Posebno pazljivi bodite v primeru otrok in starih ali slabotnih oseb.
- ▶ Uporabniki in ljudje, ki niso seznanjeni z delovanjem naprave (npr. otroci), morajo biti usposobljeni v zvezi z delovanjem in morebitne nevarnosti in njegovo pozornost je pritegnila. Otroci lahko upravljate napravo samo pod nadzorom odrasle osebe.
- ▶ Za čiščenje ne uporabljajte parnih ali visokotlačnih čistilnikov.
- ▶ Naprave ne puščajte brez nadzora. V primeru daljše prekinitve dela izvalcite omrežni vtič.

## 2 Pred uporabo

Navodilo za uporabo smo pripravili z namenom, da boste svoj novi aparat spoznali hitro in temeljito.

Proizvajalec si pridržuje pravico do sprememb v konstrukciji in opremlenju.

Del, ki niso opisana v teh navodilih za uporabo, ne smete izvajati.

- ▶ Prosimo, da navodilo pred prvo uporabo aparata pozorno preberete. V njem so podani pomembni napotki glede varnosti, uporabe, vzdrževanja in odstranitve aparata po koncu njegove življenjske dobe.
- ▶ Preberite navodilo od začetka do konca in se seznanite z vašim novim aparatom in vsemi njegovimi funkcijami.
- ▶ Pri tem upoštevajte vse napotke in razlage, ki se nanašajo na pravilno upravljanje aparata in ravnanje z njim. Na ta način boste dosegli stalno pripravljenost aparata za obratovanje in dolgo življenjsko dobo.
- ▶ Še zlasti vas opozarjamo na upoštevanje vseh napotkov, ki se nanašajo na varnost. Ti napotki so namenjeni temu, da preprečujejo nevarnosti in varujejo aparat pred poškodbami.
- ▶ Navodilo za uporabo skrbno shranite, saj vam bo tudi kasneje v pomoč.

## 3 Navodila za montažo stenskega nosilca

Namestitev mora izvesti izključno električar ob upoštevanju nacionalnih veljavnih varnostnih določil. V prostorih s prhami in kadmi je treba stenski nosilec namestiti izven območja nevarnosti, opredeljenega v delu 701 standarda 0100. Aparat naj bo nameščen vsaj 150 cm od tal.. (→ Varnostne razdalje)

**A = neposredna priključitev na napajalno omrežje**

**B = priključitev na napajalno omrežje z zunanji kablom**

### 3.1 Postopek namestitve; s fiksnim priklopom (A)

Dimenzije napajalnih kablov za stenski nosilec mod. WHS naj bodo vsaj 3x1,5 mm<sup>2</sup>.

Dimenzije napajalnih kablov za stenski nosilec mod. WH, WHR naj bodo vsaj 2x1,0 mm<sup>2</sup>.

1. Snemite pokrov (1) s stenskega nosilca iz zadnje strani tako, da popustite vijak (14).
2. Prebijte plastično membrano (2), ki se nahaja na zadnji strani stenskega nosilca.
3. Osrednji napajalni kabel, ki izhaja iz stene (3), vtaknite v luknjo v neposredni bližini odprte membrane (2).
4. Zadnji del stenskega nosilca pritrdite na steno; to storite s pomočjo priloženih vložkov in vijakov.
5. Snemite stičnik (4), napajalni kabel (3) priključite na stičnik (4), kakor prikazuje slika, in stičnik vrnite v dogovarjajoči položaj (4).

6. Model WH, WHR je opremljen z dvojno izolacijo in ozemljitev ni potrebna.

Pri modelu WHS s šuko vtičnico mora biti ozemljitveni vod omrežne napeljave priključen na stičnik (4). V tem primeru je treba preveriti, ali je za omrežno napeljavo predvidena napetost 16A.

7. Stenski nosilec pokrijte s pokrovom in pri tem pazite.
8. Pokrov s vijakom pravilno namestite (14).
9. Vklopite omrežno stikalo. Sušilnik za lase je pripravljen za uporabo.

### 3.2 Postopek namestitve; s premičnim priklopom (B)

WH; WHR: Napajalni kabel naj bo vsaj tipa H05VV-F 2x1 mm<sup>2</sup>.

⚠ To namestitev je za model WHS (s priključkom) ni dovoljeno!

1. Pokrov (1) s stenskega nosilca snemite iz zadnje strani tako, da popustite vijak (14).
2. Zadnji del stenskega nosilca pritrdite na steno; to storite s pomočjo priloženih vložkov in vijakov.
3. Snemite stičnik (4), napajalni kabel (3) priključite na stičnik (4), kakor prikazuje slika, in stičnik vrnite v dogovarjajoči položaj (4).
4. Uvodnici za kable (5) in (10) pritrdite.
5. Stenski nosilec pokrijte s pokrovom in pri tem pazite, da uvodnici za kable (6) in (11) pravilno namestite.
6. Pokrov pritrdite z vijakom (14).
7. Vklopite omrežno stikalo. Sušilnik za lase je pripravljen za uporabo.

### 3.3 Temperaturna zaščita

V primeru toplotnih preobremenitev se aparat samodejno izklopi. V tem primeru obrnite stikalo na O ali pa sprožite gumb in odpravite zunanji vzrok, ki povzroča prekomerno temperaturo. Po nekaj minutah je aparat znova pripravljen za uporabo. Okvarjene sušilnike za lase lahko popravi le strokovnjak.

## 4 VZDRŽEVANJE

1. Dovodni kabel vedno kontrolirati na poškodbe kot so razpoke ali starost. Kabel zamenjati pred nadaljnjo uporabo.
2. Če je kabel poškodovan, ga treba zamenjati proizvajalec ali njegov tehnični servis v vsakem primeru podobna strokovna oseba, tako da se odkloni vsaka nevarnost.
3. Pri uporabljanju kablskega podaljška preveriti, da se polaga na suhe površine in štiti pred eventualnim prskanjem vode.
4. Vzdrževanje in popravila se morajo vedno izvajati skozi strokovno osebo; eventualno poškodovane dele zamenjati samo z originalnimi.

**POZOR:** vsaka sprememba naprave je prepovedana. Spremembe lahko imajo zraven poteka garancije, požarov in poškodb, tudi smrtne posledice za uporabnika.

Proizvajalec ne prevzema nobene odgovornosti za škodo, ki nastanejo kot posledica neupoštevanja teh navodil ali zlorabe naprave na premoženju ali osebam.

## 5 Tehnični podatki

| Izvedba aparata | Napetost [V~] | Frekvenca [Hz] | Nazivna moč [W] | Tipični nivo zvočnega tlaka (po DIN EN 60704-1) [dB(A)] | Teža [kg] |
|-----------------|---------------|----------------|-----------------|---|-----------|
| HFS ... 12 ...  | 220-240       | 50/60          | 1200            | 63  | 0,5       |
| HFS ... 16 ...  | 220-240       | 50/60          | 1600            | 64  | 0,5       |
| HFT ... 12 ...  | 220-240       | 50/60          | 1200            | 63  | 0,5       |
| HFT ... 16 ...  | 220-240       | 50/60          | 1600            | 64  | 0,5       |
| HF ... 12 ...   | 220-240       | 50/60          | 1200            | 63  | 0,5       |
| HF ... 16 ...   | 220-240       | 50/60          | 1600            | 64  | 0,5       |
| TFC ... 12 ...  | 220-240       | 50/60          | 1200            | 63  | 0,5       |
| TFC ... 16 ...  | 220-240       | 50/60          | 1600            | 64  | 0,5       |
| TFCT ... 16 ... | 220-240       | 50/60          | 1600            | 64  | 0,5       |
| TFCT ... 12 ... | 220-240       | 50/60          | 1200            | 63  | 0,5       |
| HFX ... 12 ...  | 220-240       | 50/60          | 1200            | 62  | 0,6       |

| Izvedba aparata | Napetost [V~] | Frekvenca [Hz] | Nazivna moč [W] | Tipični nivo zvočnega tlaka (po DIN EN 60704-1) [dB(A)] | Teža [kg] |
|-----------------|---------------|----------------|-----------------|---|-----------|
| WH              | 220-240       | 50/60          | ---             | ---   | 0,28      |
| WHS             | 220-240       | 50/60          | max.1800        | ---   | 0,3       |
| WHR             | 220-240       | 50/60          | max. 20VA       | ---   | 0,75      |

**Model WHS:** model s šuko vtičnico 16 A in stikalom za sušilnik za lase.

**Model WHR:** model z univerzalno vtičnico za brivski aparat 16 A in stikalom za sušilnik za lase. Varnostni transformator izolira za brivski aparat od električnega omrežja in zaščita preprečuje uporabo aparatov z močjo, ki presega 20 VA.

Na svojo odgovornost izjavljamo, da je ta izdelek skladen z direktivami ES in zadevnimi standardi.



Stari aparati so sestavljeni iz dragocenih materialov, ki so primerni za ponovno predelavo. Aparatov zato ne odlagajte med običajne hišne odpadke, ampak jih oddajte na zbirna mesta, ki so povezana s sistemi za strokovno odlaganje, na primer Vaši komunalni službi za odlaganje odpadnih predmetov.

## 1 Ohutusnõuded

### Oht!

- ▶ Lämpumisoht
  - Pakkevahendid nagu fooliumkotid tuleb hoida laste käeulatusesst väljas.
- ▶ Katte sisekülg peab alati kuiv olema.
- ▶ Eesmärgipärasest kasutusest kõrvalekaldumise, väärkasutamise või ebakompetentse isiku poolt tehtud parandustööde korral ei vastuta tootja kahjustuste eest.
- ▶ Kahjustatud pikendusjuhtme kasutamine on keelatud.
- ▶ Tüübisildil toodud elektripinge peab vastama võrgupingele.
- ▶ Tõmmata võib üksnes võrgupistikust, kuid mitte kunagi juhtmest.
- ▶ Võrgupistikut ei tohi kunagi märgade kätega vooluvõrguga ühendada või sellest eemaldada.
- ▶ Elektrivooluga varustamine tuleb kindlustada, kasutades kohase voolutugevusega kaitset.
- ▶ Parandustööd võib läbi viia üksnes kvalifitseeritud personal, nt klienditeenindus. Kasutada võib üksnes originaalseid varuosi.
- ▶ Ebakompetentse isiku poolt parandatud seadme tõttu võib seadme kasutaja ohtu sattuda.
- ▶ Seadme asukoha valikul tuleb tingimata kinni pidada VDE 0100 ja VDE 0107 poolt ette nähtud turvakaugustest.
- ▶ Seade tuleb eraldada vooluvõrgust vähemalt 3 mm kontaktivahega kõiki faase katkestava lüliti abil.
- ▶ Paigaldamine peab toimuma vastavalt pädeva elektriettevõtte eeskirjadele ja sisaldama isikukaitseks ettenähtud rikkevoolu kaitselüliti.
- ▶ Seadme kasutamisel ei tohi õhu juurde- ja äravool olla takistatud.



- ▶ Lülitage alati enne kõiki töid ja puhastamist elektriühenduse kõik faasid välja. Ärge kasutage veejuga, märga käsna või teisi puhastusviise, mille puhul võib puhastusvedelik sattuda seadme sisse või seadme pealispinda kahjustada. Vedeliku sattumisel seadmesse on elektrilöögi ja seadme võimalike rikete tekkimise oht.

### **⚠ Hoiatus!**

- ▶ Erilist tähelepanu tuleb pöörata eelkõige laste, vanurite või töbiste inimeste puhul.
- ▶ Kasutajad ja inimesed, kes ei ole tuttav seadme töötamist (nt lapsed) tuleb koolitada seoses toimimise ja võimaliku ohu ja tema tähelepanu juhiti. Lapsed saavad tegutseda seadme ainult täiskasvanu järelevalve all.
- ▶ Aurupuhurite või kõrgsurvepuhasti kasutamine tolmuimeja puhastamiseks on keelatud.
- ▶ Seadet ei tohi jätta järelevalveta. Pikemate tööpauside korral tõmmata võrgupistik vooluvõrgust välja.

## 2 Enne kasutamist

Koostasime käesoleva kasutusjuhendi, et õpiksite oma uut seadet tundma kiiresti ja põhjalikult.

Tootjale jäävad õigused teha muudatusi ehituses ja varustuses.

Muid käesolevas kasutusjuhendis kirjeldatud töid ei ole kasutajal lubatud läbi viia.

- ▶ Palun lugege enne seadme kasutusele võtmist käesolev juhend hoollega läbi. See annab tähtsaid viiteid ohutuse, kasutamise, hooldamise ja käitlemise kohta.
- ▶ Tutvuge kasutusjuhendis toodud järjestuses oma uue seadme ja selle erinevate funktsioonidega.
- ▶ Järgige kõiki viiteid ja selgitusi, mis puudutavad õiget juhtimist ja käsitsemist. Nii saavutate oma seadme pideva töövalmiduse ja pika tööea.
- ▶ Eriti tuleb järgida ohutuse kohta käivaid viiteid. Need aitavad hoida ära õnnetusi ja kaitsta teie seadet kahjustuste eest.
- ▶ Hoidke kasutusjuhend alles, see võib teile ka hiljem kasulikuks abimeheks olla.
- ▶

## 3 Juhised seinale kinnititava hoidiku paigaldamiseks

Paigaldust tohib teostada ainult elektrik ja järgides paigalduskohas kehtivaid turvanõudeid Ruumides, kus asuvad dusid või vannid, ei tohi seinaalust paigaldada ohutsooni, mis on määratletud normatiivi 0100 osas 701. Paigaldamiskõrgus põrandast peab olema vähemalt 150 cm... (→ Ohutusvahemaad)

**A = otseühendus toitevõrku**

**B = ühendus toitevõrku välise juhtmega**

### 3.1 Paigaldamine; püsiühendus (A)

DMudeli WH-S hoidiku ühendamiseks tuleb kasutada vähemalt 3x1,5 mm<sup>2</sup> kaableid.

Mudeli WH-R hoidiku ühendamiseks tuleb kasutada vähemalt 2x1,0 mm<sup>2</sup> kaableid.

1. Keerake kruvi (14) lahti ja võtke seinahoidiku kaas (1) selle tagapaneeli pealt ära.
2. Lükake katki plastmassembraan (2) hoidiku tagapaneelil.
3. Pange toitevõrgu kaabel (3) membraani tehtud avasse (2).
4. Kinnitage hoidiku tagapaneel komplekti kuuluvate tüüblite ja kruvidega.
5. Võtke ära klemm (4), ühendage toitekaabel (3) klemmiga (4), nagu joonisel näidatud, ja pange klemm (4) tagasi.
6. Mudeli WH, WHR on topeltisolatsioon ja selle maandamine pole vajalik.

Mudeli WHS, millel on Schuko pistik, tuleb elektrivõrgu maan-

dusjuht ühendada klemmiga (4). Sellisel juhul tuleb kontrollida, et elektrivõrk oleks ette nähtud 16A voolule.

7. Pange hoidiku kaas paika
8. Kinnitage kaas kruviga (14).
9. Lülitage seade võrgulülitist sisse. Föön on kasutamiskvalmis.

### 3.2 Paigaldamine; pistikühendus (B)

WH; WHR: Ühendamiseks tuleb kasutada vähemalt H05VV-F tüüpi 2x1 mm<sup>2</sup> toitejuhet.

⚠ See kinnitus on mudeli WHS (koos pesa) ei ole lubatud!

1. Keerake kruvi (14) lahti ja võtke hoidiku kaas (1) selle tagapaneeli pealt ära.
2. Kinnitage hoidiku tagapaneel komplekti kuuluvate tüüblite ja kruvidega.
3. Võtke ära klemm (4), ühendage toitekaabel (3) klemmiga (4), nagu joonisel näidatud, ja pange klemm (4) tagasi.
4. Kinnitage kaabliklambrid (5) ja (10)
5. Pange hoidiku kaas paika, jälgides seejuures, et kaabliläbiõigud (6) ja (11) jääksid õigesse asendisse.
6. Kinnitage kaas kruviga (14).
7. Lülitage seade võrgulülitist sisse. Föön on kasutamiskvalmis.

### 3.3 Ülekuumenemiskaitse

Ligse kuumenemise korral lülitub seade automaatselt välja. Sellisel juhul viige lüliti asendisse 0 või laske nupp lahti ja kõrvaldage väline ülekuumenemise põhjus. Paari minuti pärast on seade uuesti kasutamiskvalmis. Rikkis fööne tohib parandada ainult vastava ala spetsialist.

## 4 HOOLDUS

1. Kontrollige regulaarselt toitekaabli kahjustuste, pragude või vananemise osas. Asendage kaabel enne edasist kasutamist.
2. Toitekaabli kahjustuse korral tuleb see võimaliku ohu tekkimise vältimiseks asendada tootja või müüjijärgse hooldaja poolt või mis tahes juhul samaväärselt kvalifitseeritud isiku poolt.
3. Pikendusjuhtmete kasutamisel kindlustage, et need paiknevad kuivadel pindadel ning on kaitstud võimalike veejuga eest.
4. Hooldust ja parandamist peab alati läbi viima spetsialiseerunud personal; kahjustada saanud komponent tuleb asendada originaalvaruosaga..

TÄHELEPANU: seadme omavoliline muutmine on keelatud. Lubamatu muutmine võib põhjustada tulekahjusid ja kasutajale eluohtlikke vigastusi tekitada ning garantiid tühistada.

Tootja taganeb vastutusest kahjustuste eest, mis on tekitatud käesolevate juhistega mittearvestanud inimeste või tekkinud olukordade poolt või seadme põhjendamatu kasutamise tõttu.

## 5 Tehnilised andmed

| Seadme teostus  | Pinge [V~] | Sagedus [Hz] | Nominaalvõimsus [W] | Tüüpiline müüratase (vastavalt DIN EN 60704-1) [dB(A)] | Kaal [kg] |
|-----------------|------------|--------------|---------------------|--|-----------|
| HFS ... 12 ...  | 220-240    | 50/60        | 1200                | 63   | 0,5       |
| HFS ... 16 ...  | 220-240    | 50/60        | 1600                | 64   | 0,5       |
| HFT ... 12 ...  | 220-240    | 50/60        | 1200                | 63   | 0,5       |
| HFT ... 16 ...  | 220-240    | 50/60        | 1600                | 64   | 0,5       |
| HF ... 12 ...   | 220-240    | 50/60        | 1200                | 63   | 0,5       |
| HF ... 16 ...   | 220-240    | 50/60        | 1600                | 64   | 0,5       |
| TFC ... 12 ...  | 220-240    | 50/60        | 1200                | 63   | 0,5       |
| TFC ... 16 ...  | 220-240    | 50/60        | 1600                | 64   | 0,5       |
| TFCT ... 16 ... | 220-240    | 50/60        | 1600                | 64   | 0,5       |
| TFCT ... 12 ... | 220-240    | 50/60        | 1200                | 63   | 0,5       |
| HFX ... 12 ...  | 220-240    | 50/60        | 1200                | 62   | 0,6       |

| Seadme teostus | Pinge [V~] | Sagedus [Hz] | Nominaalvõimsus [W] | Tüüpiline müüratase (vastavalt DIN EN 60704-1) [dB(A)] | Kaal [kg] |
|----------------|------------|--------------|---------------------|--|-----------|
| WH             | 220-240    | 50/60        | ---                 | ---  | 0,28      |
| WHS            | 220-240    | 50/60        | max.1800            | ---  | 0,3       |
| WHR            | 220-240    | 50/60        | max. 20VA           | ---  | 0,75      |

**Mudel WHS:** mudelil on 16 A Schuko pesa ja föönilüliti.

**Mudel WHR:** mudelil on universaalne pardlipesa ja föönilüliti. Pardlipesa on toitevõrgust isoleeritud kaitseeraldustafoga ning blokeerimissüsteem ei lase kasutada seadmeid, mille võimsus on üle 20 VA.

Kinnitame ainuvastutajana, et antud toode on vastavuses EU-direktiivide ja kindlaks määratud standarditega



Ärakasutatud seadmed sisaldavad väärtuslikke materjale, mis on sobivad ümbertöötlemiseks. Seadmeid ei tohi utiliseerida koos olmejäätmetega, neid tuleb viia vastavasse jäätmekogu mispunkti, näiteks olmejäätmete kogumispunkti.

## 1 Меры безопасности

### **⚠ ОПАСНО!**

- ▶ Опасность удушья.
  - Держите упаковочные материал, например, пленку, в недоступном для детей месте.
- ▶ Следите за тем, чтобы внутренняя поверхность крышки всегда была сухой.
- ▶ Производитель не несет ответственности за ущерб, возникший при нарушении правил эксплуатации, при неправильном использовании или при ремонте не в сервисных центрах.
- ▶ Не используйте поврежденный удлинитель.
- ▶ Электрическое напряжение, указанное на заводской табличке, прикрепленной к пылесосу, должно соответствовать электрическому напряжению в сети.
- ▶ Чтобы выключить пылесос, никогда не тяните за кабель, только за штепсельную вилку.
- ▶ При включении и выключении пылесоса никогда не касайтесь штепсельной вилки мокрыми руками.
- ▶ Система электропитания должна быть защищена предохранителем с соответствующей силой тока
- ▶ Ремонт должен производиться только специалистами, напр., в сервисных центрах. Используйте только оригинальные запчасти.
- ▶ Неквалифицированно отремонтированный прибор представляет опасность для пользователя.
- ▶ При монтаже прибора следует учитывать параметры безопасного расстояния, предписанные VDE 0100 и VDE 0107.

- ▶ Прибор должен быть оснащен переключателем с контактным тверстием, равным 3 мм, для разделения прибора и электросети. Инсталляция должна проводиться в соответствии с нормами компетентного предприятия по энергоснабжению. Также при инсталляции рекомендуется установить дополнительный защитный переключатель в электрическом счетчике.
- ▶ Прибор должен эксплуатироваться без ограничения потока воздуха.
- ▶ Всегда выключайте прибор из электросети в случае возможных мешательств или чистки прибора. Не промывайте прибор в воде, не используйте мокрую губку или другие виды чистящих средств, которые могут проникнуть в прибор и повредить поверхность прибора. В случае проникновения жидкости в прибор возникает опасность замыкания и поломка прибора.

### **⚠ ВНИМАНИЕ!**

- ▶ С осторожностью используйте прибор в присутствии детей, пожилых или больных людей.
- ▶ Пользователи и лица, например, дети, которые не имеют пользоваться устройством, должны быть проинформированы о правилах эксплуатации и потенциальных опасностях. Дети должны пользоваться устройством только под присмотром взрослых.
- ▶ Не используйте для чистки пароструйные приборы или мойки высокого давления.
- ▶ Не оставляйте прибор без присмотра. При длительном перерыве в работе вытащить штепсельную вилку из розетки.

## 2 Перед эксплуатацией

Мы подготовили данную инструкцию по эксплуатации, чтобы Вы смогли быстро и в полном объеме познакомиться с Вашим новым прибором.

Производитель оставляет за собой право на внесение изменений в конструкцию и дизайн.

Вы не можете осуществлять какие-либо работы, кроме тех, которые описаны в настоящем руководстве по эксплуатации.

- ▶ Внимательно прочитайте данную инструкцию перед вводом в эксплуатацию данного прибора. В ней даны важные указания по безопасности, использованию, обслуживанию и утилизации.
- ▶ Ознакомьтесь в данной инструкции с Вашим новым прибором и его различными функциями.
- ▶ Соблюдайте все указания и объяснения, касающиеся правильного использования и обслуживания. Ваш прибор будет тогда всегда готов к эксплуатации и прослужит Вам долгий срок.
- ▶ Обратите особое внимание на указания, касающиеся безопасности. Они помогут Вам избежать несчастных случаев и защитить Ваш прибор от повреждений.
- ▶ Сохраните инструкцию по эксплуатации, она может стать в дальнейшем Вашим незаменимым помощником.

## 3 Руководство по монтажу настенного держателя.

Монтаж должен производиться только специалистом с соблюдением всех требований по безопасности. В ванных комнатах и душевых настенный держатель не должен быть размещен в пределах опасной зоны, согласно предписанию 0100 часть 701. Высота крепления должна составлять не менее 150 см от пола. (→ Параметры расстояния безопасности)

**A = При скрытой проводке Данный вид монтажа предназначен для WH, WHR, WHS**

**B = При внешней проводке Данный вид монтажа предназначен для WH, WHR**

### 3.1 Последовательность монтажа (стационарный кабель (A))

Проводка для настенных держателей WHS (с заземлением) должна быть мин.  $3 \times 1,5 \text{ mm}^2$ .

Проводка для настенных держателей WH, WHR должна быть мин.  $2 \times 1,0 \text{ mm}^2$ .

1. Ослабить шуруп (14) и снять корпус с задней стенки держателя.

2. Пробить отверстие (2) на задней стенке держателя.
3. Через образовавшееся отверстие (2) пропустить выходящие из стены провода (3).
4. Закрепить заднюю стенку держателя на стене имеющимися в комплекте дюбелями и винтами.
5. Присоединить проводку (3) к клемме (4) в соответствии со схемой подключения.
6. у модели WH, WHR двойная изоляция, поэтому отсутствует защитный провод.  
У модели WH-S (заземление): защитный провод должен быть подключен к защитной клемме (4), провод предусмотрен для 16A.
7. Надеть корпус, правильно положить провод (6).
8. Закрепить корпус шурупами (14).
9. Включить основное электричество. Фен готов к работе.

### 3.2 Последовательность монтажа (подвижный кабель (B))

WH; WHR: Подводка должна быть мин.  $H05VV-F 2 \times 1 \text{ mm}^2$

**⚠** Данный вид монтажа не предназначен для модели WH-S (с заземлением)

1. Ослабить шуруп (14) и снять корпус с задней стенки держателя.
2. Закрепить заднюю стенку держателя на стене имеющимися в комплекте дюбелями и винтами.
3. Присоединить проводку (3) к клемме (4) в соответствии со схемой подключения.
4. Закрепить скобы (5) и (10).
5. Надеть корпус, проверить провода (6) и (11), правильно ли они размещены.
6. Закрепить корпус шурупами (14).
7. Включить основное электричество. Фен готов к работе.

### 3.3 Уход

Выньте сетевой штекер или пере ведите переключатель на настенном держателе в положение „Aus“. Протрите прибор влажным полотенцем, а решетку, через которую проходит воздух, следует чистить кисточкой или пылесосом.

### 4 Чистка и техническое обслуживание:

Отверстия, через которые проходит поток воздуха, следует чистить от пыли и ворсинок с помощью пылесоса. Более глубокие загрязнения можно удалить с помощью щетки. Поверхность корпуса рекомендуется протирать сухим или влажным полотенцем. Не рекомендуется применять едкие чистящие вещества.


## 5 Технические характеристики

| МОДЕЛЬ          | Напряжение [V~] | Частота [Hz] | Номинальная мощность [W] | Уровень шума (в соответствии с DIN EN 60704-1) [dB(A)] | Вес [kg] |
|-----------------|-----------------|--------------|--------------------------|--|----------|
| HFS ... 12 ...  | 220-240         | 50/60        | 1200                     | 63   | 0,5      |
| HFS ... 16 ...  | 220-240         | 50/60        | 1600                     | 64   | 0,5      |
| HFT ... 12 ...  | 220-240         | 50/60        | 1200                     | 63   | 0,5      |
| HFT ... 16 ...  | 220-240         | 50/60        | 1600                     | 64   | 0,5      |
| HF ... 12 ...   | 220-240         | 50/60        | 1200                     | 63   | 0,5      |
| HF ... 16 ...   | 220-240         | 50/60        | 1600                     | 64   | 0,5      |
| TFC ... 12 ...  | 220-240         | 50/60        | 1200                     | 63   | 0,5      |
| TFC ... 16 ...  | 220-240         | 50/60        | 1600                     | 64   | 0,5      |
| TFCT ... 16 ... | 220-240         | 50/60        | 1600                     | 64   | 0,5      |
| TFCT ... 12 ... | 220-240         | 50/60        | 1200                     | 63   | 0,5      |
| HFX ... 12 ...  | 220-240         | 50/60        | 1200                     | 62   | 0,6      |

| МОДЕЛЬ | Напряжение [V~] | Частота [Hz] | Номинальная мощность [W] | Уровень шума (в соответствии с DIN EN 60704-1) [dB(A)] | Вес [kg] |
|--------|-----------------|--------------|--------------------------|--|----------|
| WH     | 220-240         | 50/60        | ---                      | ---  | 0,28     |
| WHS    | 220-240         | 50/60        | max.1800                 | ---  | 0,3      |
| WHR    | 220-240         | 50/60        | max. 20VA                | ---  | 0,75     |

**Модель WHS:** Модель с розеткой с заземлением 16A и выключателем/выключателем для фена.

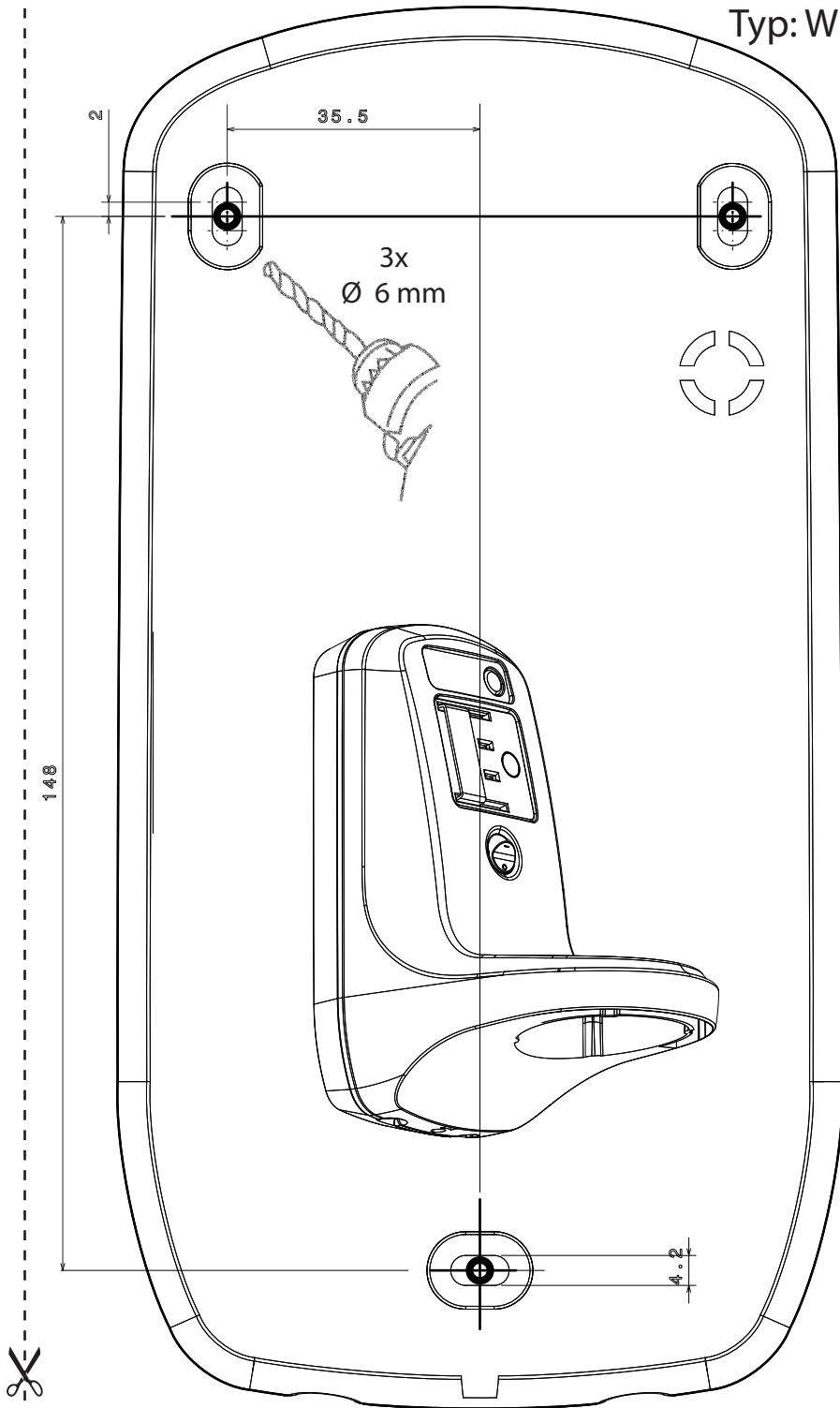
**Модель WHR:** Модель с универсальной бритвенной розеткой и выключателем/выключателем для фена. Защитный трансформатор от коротких замыканий изолирует бритвенную розетку от сети и препятствует использованию приборов с мощностью более 20VA.

Со всей ответственностью мы заявляем, что настоящий продукт соответствует нормам и основным положениям Европейского Сообщества (EC). 



В старых приборах содержатся драгоценные материалы, пригодные для переработки.  
Не выбрасывайте пылесос вместе с обычным бытовым мусором.  
Используйте для этого специальные места для сбора аналогичных отходов

Typ: WHR, WHS

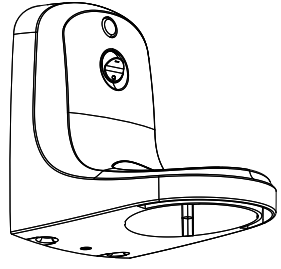


# Montageschablone / Mounting plate

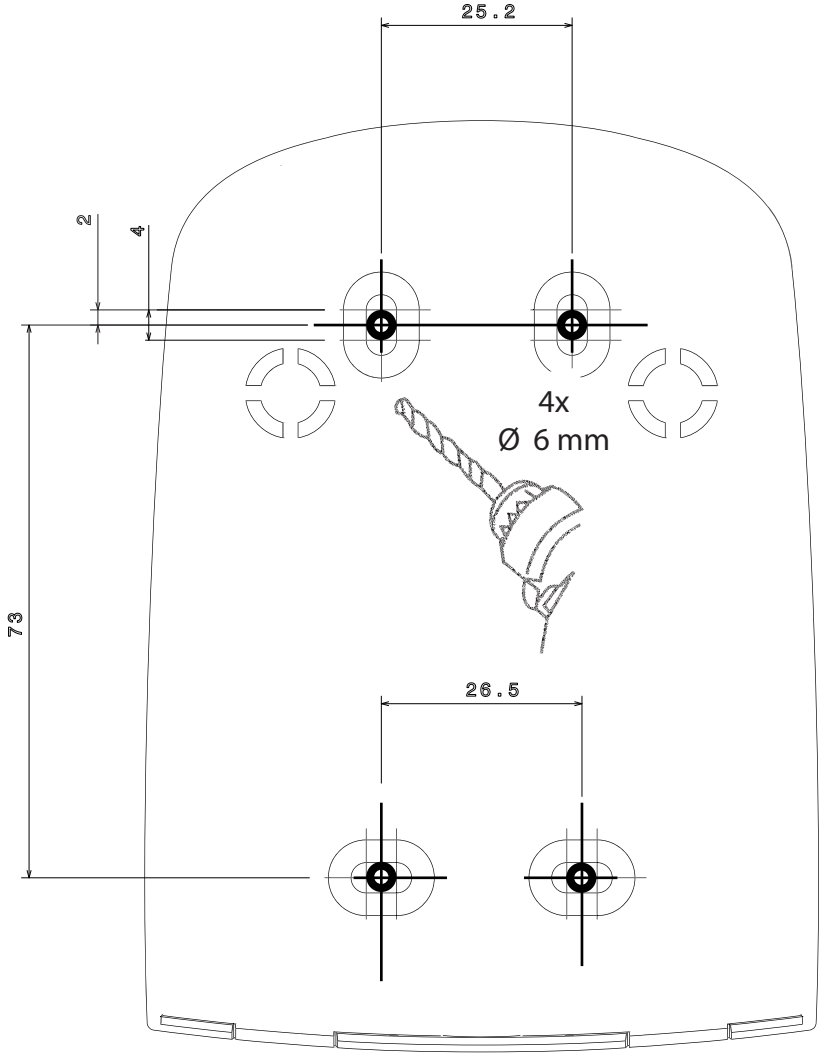




Typ: WH



# Montageschablone / Mounting plate







## **HEWI Heinrich Wilke GmbH**

Prof.-Bier-Straße 1-5  
D-34454 Bad Arolsen

Telefon: +49 5691 82-0  
Telefax: +49 5691 82-319  
Email: [info@hewi.de](mailto:info@hewi.de)  
[www.Hewi.com](http://www.Hewi.com)