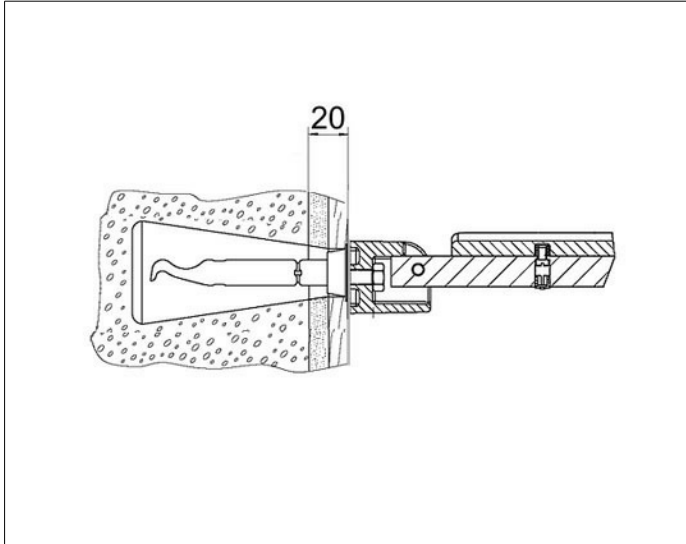


Plan Care

34997000100 Befestigungs-Set

PRODUKT



ZEICHNUNG



PRODUKTBESCHREIBUNG

Nr. 11
bestehend aus:
2 x Sechskantholzschraube DIN 571 10 x 100
2 x Siebhülse FIS H 16 x 100 K
2 x Einschraubanker FIS E 10 x 95 K
1 x Injections-Mörtel FIS VS 150 C
2 x Zentriertülle PBZ

AUSSCHREIBUNGSTEXT

KEUCO PLAN CARE Befestigungs-Set Nr. 11 34997000100
bestehend aus:
2 x Sechskantholzschraube DIN 571 10 x 100
2 x Siebhülse FIS H 16 x 100 K
2 x Einschraubanker FIS E 10 x 95 K
1 x Injections-Mörtel FIS VS 150 C
2 x Zentriertülle PBZ

Falls nicht vorhanden, bitte zusätzlich bestellen:
Porenbetonboher PBB Artikel 34998000100