

ARMAFLEX MONTAGEANLEITUNG



Armaflex®

 **armacell®**

T. +41 062 747 31 11
info.ch@armacell.com

www.armacell.ch

Inhalt

Allgemeines	06
Arbeiten mit ArmaFlex	06
Werkzeuge für die Verarbeitung von ArmaFlex	06
Verkleben von ArmaFlex	07
• ArmaFlex 520	07
• ArmaFlex 525	07
• ArmaFlex HT625	07
• ArmaFlex Ultima 700	08
• ArmaFlex RS850	08
• ArmaFlex SF990 und ArmaFlex Ultima SF990	08
• Arbeitsvorbereitung	08
• Rohrleitungen mit Korrosionsschutz	09
• Anwendungen in Umgebungen mit hoher Temperatur und Luftfeuchtigkeit	10
Abschottungsverklebung von Stoßnähten	11
Verwendung von ArmaFlex im Außenbereich	12
Hinweise zur Dämmung von Kälte- und Klimaanlage	13
Dämmung von Edelstahlrohrleitungen	13
Rohrleitungen und Formteile	14
Dämmung von Rohrleitungen mit ArmaFlex Schlauchmaterial	14
• Schneiden von ArmaFlex Schläuchen	14
• Dämmung durch Überschieben von ArmaFlex Schläuchen	15
• Generell können Rohrleitungen durch einfaches Überschieben von ArmaFlex Schläuchen gedämmt werden.	15
• Nachträgliche Dämmung von Rohrleitungen	16
• Dämmung von Rohrleitungen mit selbstklebenden ArmaFlex Schläuchen	17
• Dämmung von Rohrleitungen mit selbstklebenden ArmaFlex Ultima Schläuchen.	19
• Mehrlagige Dämmung von Rohrleitungen	21
• Verwendung der ArmaFlex Schneideschablone	23
• 90°-Winkelstücke aus ArmaFlex Schläuchen	23
• Bogen mit 45°- Winkel aus ArmaFlex Schläuchen	24
• Segmentbogen mit einem Mittelteil aus ArmaFlex Schläuchen	24
• Segmentbogen mit zwei Mittelteilen aus ArmaFlex Schläuchen	25
• Segmentbogen mit drei Mittelteilen aus ArmaFlex Schläuchen	25
• Kreuzstück aus ArmaFlex Schläuchen	25

• Hosen-Stück aus ArmaFlex Schläuchen	26
• Hosen-T-Stück aus ArmaFlex Schläuchen	26
• T-Stück aus ArmaFlex Schläuchen	27
Dämmung von geschraubten Rohrverbindungen und Pressfittingen	28
• Methode 1:	28
• Methode 2:	28
Schrägstützen mit ArmaFlex Schläuchen dämmen.....	29
• Methode 1	29
• Methode 2.....	29
Rohrverjüngung mit ArmaFlex Schläuchen dämmen.....	31
Rohrleitungen mit ArmaFlex Platten dämmen	32
Große Rohrleitungen mit ArmaFlex Platten dämmen	34
Zweiteiligen Bogen mit ArmaFlex Platten dämmen	35
Ventil mit ArmaFlex Platten dämmen	38
Ventilstutzen / Rohrstutzen mit ArmaFlex Platten dämmen	40
Ventildämmung mit D-Box Methode aus ArmaFlex Platten	43
Schmiege mit ArmaFlex Platten dämmen	46
Dämmung Schrägsitzventil und Spindeldämmung mit Schrägstützen....	48
Flanschdecken	51
Konzentrische Reduzierstücke	53
Exzentrisches Reduzierstück	54
Zweiteiligen Bogen mit Schenkelverlängerung mit ArmaFlex Platten dämmen	55
Schmutzfänger mit ArmaFlex Platten dämmen	56
Einteiliges T-Stück mit ArmaFlex Platten dämmen, "Gleich auf Gleich".	59
Victaulic-Kupplungen mit ArmaFlex Platten dämmen	61
Pumpen mit ArmaFlex Platten dämmen	63
Montage der ArmaFix Rohrträger	65
Dämmung von einfachen Rohrschellen	66

Dämmung von systemfremden Kälterohrshelln	68
• Schematischer Schnitt durch den Anschluss von ArmaFlex Schläuchen an eine Schelle aus PU-Hartschaum	69

Dämmung von Luftkanälen

Rechteckige Luftkanäle mit ArmaFlex Platten dämmen	70
Rechteckige Luftkanäle mit selbstklebenden ArmaFlex Platten dämmen	73
Kanalflansche mit ArmaFlex dämmen	74
• Kanalflansche mit ArmaFlex Schläuchen dämmen	74
• Kanalflansche mit ArmaFlex Platten dämmen	75
Runde Luftkanäle mit ArmaFlex Platten dämmen	76

Behälter und Tanks

Behälter und Tanks mit ArmaFlex Platten dämmen	77
• Erstellung eines optimalen Verlegeablaufs	77
• Nahtverklebung auf Druck	77
• Verklebung	78
• Mehrlagige Dämmung	79
• Komplexe Formen	79
• Installationen im Außenbereich	79

Allgemeine Vorgehensweise bei der Dämmung großer ($\varnothing > 1,5$ m)

Behälter	82
-----------------------	-----------

Behälterdämmung mit Blechummantelung	83
• ArmaFix flat support - Integrierter Schutz gegen mechanische Beschädigung ..	83

Weitere Anwendungshinweise

ArmaFlex mit zusätzlicher Blechummantelung	85
Erdverlegung von ArmaFlex	85
Kunststoffrohre mit ArmaFlex dämmen	86
Referenzen	87
• Dämmung von nicht rostenden Stählen mit ArmaFlex	87
• Korrosionsschutz bei Wärme- und Kälte dämmung an betriebstechnischen Anlagen	87
• ArmaFlex Verarbeitungsrichtlinie für Kälteleitungen	87
• Verklebung von ArmaFlex auf Schaumglas	87
• Weitere Verarbeitungsanleitungen	87
Berechnungsprogramme	87
• ArmWin	87
• keytec. ISO 15665	87

ArmaFlex Produkte 88




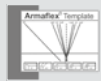


- AF/ArmaFlex 88
- AF/ArmaFlex Evo 88
- HT/ArmaFlex 88
- NH/ArmaFlex 88
- ArmaFlex Ultima 88
- ArmaFlex DuoSolar 88
- ArmaFix Rohrträger 89
- ArmaFlex Zubehör 89
- Notizen 90











Allgemeines

Arbeiten mit ArmaFlex

- Hochwertiges Werkzeug verwenden, insbesondere scharfe Messer, frischen ArmaFlex Kleber, ArmaFlex Spezialreiniger sowie gute Pinsel.
- Schläuche, die eine ovale Form aufweisen, immer an der flachen Seite aufschneiden.
- Sauberes ArmaFlex Material verwenden, ohne Staub, Schmutz, Öl oder Wasser auf der Oberfläche. Gegebenenfalls mit ArmaFlex Spezialreiniger säubern.
- Auf korrekte Zuschnitte achten! Klebenähte niemals auf Zug, sondern immer auf Druck verarbeiten!
- Niemals in Betrieb befindliche Anlagen oder Systeme dämmen! Anlagen erst 36 Stunden (72h bei ArmaFlex SF990 und ArmaFlex Ultima SF990; 24h bei ArmaFlex RS850) nach abgeschlossener Dämmung wieder in Betrieb nehmen, da erst dann die vollständige Aushärtung des Klebers gewährleistet ist.
- Wenn Stoß- oder Längsnähte zusätzlich mit selbstklebendem ArmaFlex Band gesichert werden sollen, darf dies erst nach dem vollständigen Ausdiffundieren der Lösungsmittel erfolgen (nach 24h, 36h, 72h s.o.).
- Eine zusätzliche Sicherung der Naht mit Klebeband ist jedoch nicht grundsätzlich erforderlich
- Der Anstrich mit Armafinish 99 kann sofort nach der Dämmung erfolgen. Um einen UV-Schutz zu erzielen, muss innerhalb von sieben Tagen ein zweiter Anstrich aufgebracht werden (siehe "Verwendung von ArmaFlex im Außenbereich" auf Seite 12). Ungeschützt darf ArmaFlex (Ausnahme HT/ArmaFlex) nicht länger als 3 Tage der Witterung ausgesetzt werden.

Werkzeuge für die Verarbeitung von ArmaFlex

	Meterstab/Maßband		Stahllineal
	Tafelkreide zum Markieren von unregelmäßigen Formen		Schneideschablone (auf jeden ArmaFlex Karton aufgedruckt)
	Silberstift (Gelpen)		Schere

	Zirkel		Pinsel mit kurzen, festen Borsten
	Taster		Glatte Spachtel
	Messer mit kurzer Klinge*75 mm		Geschärfte Rohrenden in den gängigsten Durchmessern
	Messer mit langer Klinge*300 mm		Rolle für Flächenverklebung
	Wetzstein*		Gluemaster (Kleberpumpe)

* Drei Messer und ein Wetzstein sind als Werkzeugset erhältlich

Verkleben von ArmaFlex

ARMAFLEX 520

Der Kleber ArmaFlex 520 wurde speziell für die Verklebung von ArmaFlex entwickelt. Er verbindet die zu verklebenden Flächen zuverlässig und sicher bei Mediumtemperaturen von bis zu +105 °C. Die Verklebung ist witterungs- und alterungsbeständig.

ARMAFLEX 525

Der ArmaFlex 525 Kleber ist ein speziell entwickelter Kleber für Premium Produkte wie z.B. AF/ArmaFlex Evo. Der Kleber kann bei Mediumtemperaturen von -50°C bis zu +110 °C eingesetzt werden und gewährleistet auch bei diesen Temperaturen eine dauerhafte Klebeverbindung.

ARMAFLEX HT625

Der Kleber ArmaFlex HT 625 wurde speziell für die Verarbeitung von HT/ArmaFlex entwickelt und kann bei Mediumtemperaturen von bis zu +150 °C* eingesetzt werden. Für die Verarbeitung von HT/ArmaFlex ist ausschließlich dieser Kleber zu verwenden, er eignet sich aber auch zur Verklebung aller elastomerer Armacell Dämmstoffe.

* Für Temperaturen unter -50 °C oder über +150 °C wenden Sie sich bitte an unsere Kundendienstabteilung.

ARMAFLEX ULTIMA 700

Ergänzt wird das Standardsortiment durch ArmaFlex Ultima 700, der speziell für die Verklebung von ArmaFlex Ultima und anderer Dämmstoffe angeboten wird, die auf Armaprene® Synthetikgummi basieren. Dieser Klebstoff ist in einem breiten Temperaturbereich von -50 °C bis zu +110 °C einsetzbar.

ARMAFLEX RS850

Der nicht tropfende Kontaktkleber ArmaFlex RS850 lässt sich schneller und sauberer als die Standardkleber verarbeiten. Der thixotrope, gelartige Kleber wird nicht aufgerührt und besitzt eine hohe Viskosität. Da er im Ruhezustand nur minimale Lösungsmittelmengen freisetzt, ist der ArmaFlex RS850 Kleber besonders für Installationen in Werkstätten und engen Räumen geeignet. Der Einkomponenten-Kleber kann für Betriebstemperaturen zwischen -40 °C und +70 °C eingesetzt werden. Im Vergleich zu Standardklebern verfügt er zudem über eine längere Haltbarkeit und kann 3 Jahre gelagert werden.

ARMAFLEX SF990 UND ARMAFLEX ULTIMA SF990

Mit ArmaFlex SF990 und ArmaFlex Ultima SF990 bietet Armacell die ersten umweltfreundlichen, lösungsmittelfreien Klebstoffe zur Verarbeitung elastomerer Dämmstoffe an. Sie eignen sich insbesondere für Installationen, bei denen Anforderungen an nachhaltiges Bauen bestehen, z.B. LEED, DGNB etc. Die Einkomponenten-Kleber können für Betriebstemperaturen zwischen -30 °C und +100 °C eingesetzt werden.

Der Kleber ArmaFlex SF990 ist für die Verarbeitung aller Armacell Dämmstoffe auf Basis von Synthetikgummi (mit Ausnahme von HT/ArmaFlex und ArmaFlex Ultima) geeignet.

Der ArmaFlex Ultima SF990 Kleber wurde speziell für die Verarbeitung von ArmaFlex Ultima und von Dämmstoffen entwickelt, die auf Armaprene® Synthetikgummi basieren.

Zur Anwendung der Dispersionsklebstoffe liegen neben den allgemeinen ArmaFlex Verarbeitungsrichtlinien ergänzende Verarbeitungshinweise vor. Vor Beginn der Montagearbeiten ist grundsätzlich eine praktische Einweisung durch den Armacell Technischen Kundenservice erforderlich.

ARBEITSVORBEREITUNG

Vor Arbeitsbeginn ist die Beschaffenheit des Klebers zu überprüfen. Der Kleber sollte möglichst kühl, aber frostfrei gelagert werden.

Genaue Informationen zu Transport, Lagerung und Haltbarkeit sind dem Produktdatenblatt zu entnehmen.

1. Verschmutzte (auch talkuminierte) Oberflächen müssen vor der Verklebung grundsätzlich mit ArmaFlex Spezialreiniger gesäubert werden.
2. Verarbeitungshinweise auf der Kleberdose beachten. Bei der Verarbeitung kleine Dosen verwenden, damit der Kleber nicht zu schnell verdickt. Zur Minimierung einer Hautbildung empfiehlt sich das Umfüllen auf Gebinde mit kleinen Öffnungsquerschnitten (Ausnahme: Gel-Kleber)
3. Die ideale Verarbeitungstemperatur liegt zwischen 15 °C und 20 °C. Den Kleber nicht unter 0 °C verwenden (ArmaFlex SF990 und ArmaFlex Ultima SF990: ≥ 15 °C). Wenn der Kleber zu kalt ist, kann er in einem Wasserbad erwärmt werden. Bei Temperaturen unter 5 °C kann sich auf den zu verklebenden Oberflächen oder dem Klebstofffilm Kondenswasser bilden. In diesem Fall ist eine Verklebung äußerst schwierig bzw. gar nicht möglich.
4. Den Kleber nach dem Öffnen kräftig aufrühren (gilt nur für Kleber ArmaFlex 520, ArmaFlex 525, ArmaFlex HT625 und ArmaFlex Ultima 700). Nach längerem Ruhen des Klebers können die schwereren Bestandteile auf den Boden der Dose absinken. Der Kleber muss darum vor der Verarbeitung wieder gründlich durchgemischt werden, um ihn wirkungsvoll zu aktivieren. Dieser Vorgang ist bei längerem Gebrauch regelmäßig zu wiederholen.

ROHRLEITUNGEN MIT KORROSIONSSCHUTZ

Bei Rohrleitungen mit einem Korrosionsschutzanstrich ist darauf zu achten, dass der jeweils verwendete Kleber mit dem Anstrichsystem verträglich ist. Die in der AGIQ151 "Korrosionsschutz bei Wärme- und Kälte-Dämmungen an betriebstechnischen Anlagen" genannten Anstrichsysteme sind mit den ArmaFlex Klebern verträglich. ArmaFlex Kleber haften nicht auf Asphalt, Bitumen oder Mennige.

Verarbeitung

1. Pinsel mit kurzen und festen Borsten verwenden. Zur schnelleren und sauberen Verarbeitung empfiehlt es sich, den Gluemaster (Kleberpumpe) (gilt nicht bei Gelkleber) zu benutzen. Für größere Flächen wird die Verwendung eines Spachtels oder eines lösemittelbeständigen Farbrollers empfohlen. (bei den wasserbasierenden Klebstoffsystemen sind Schaumstoffrollen empfehlenswert)
2. ArmaFlex möglichst auf Druck verarbeiten. Einwirkungen von Zugkräften auf die Klebenähte vermeiden.
3. ArmaFlex Kleber beidseitig dünn und gleichmäßig auf die zu verklebenden Flächen auftragen.

4. Für die Verklebung von ArmaFlex auf andere Materialien (z.B. Metall), Kleber zunächst auf ArmaFlex, dann auf die Metalloberfläche (oder andere saubere Oberfläche) auftragen.
5. Kleber ablüften lassen! Die Mindestablüfzeit ist abhängig von den Umgebungsbedingungen. Die höchste Klebekraft entwickeln die Kontaktkleber dann, wenn sie bei der Fingerprobe noch leicht klebrig sind, aber keinesfalls mehr ein Fädenziehen zeigen.
6. Die Klebeflächen sorgfältig und mit ausreichendem Anpressdruck von innen nach außen zusammenfügen. Längsnähte nicht auf der Oberseite der Dämmung anordnen. Im Außenbereich Klebenähte so ausführen, dass sie vor direkter Sonneneinstrahlung geschützt sind.
7. Beim Verkleben von Stößen "auf Druck" sollte die Nassverklebung angewendet werden. Die Naht leicht auseinanderziehen, den ArmaFlex Kleber dünn und gleichmäßig mit dem Pinsel auf beide Nahränder auftragen und die Ränder zusammendrücken. In diesem Fall ist keine Ablüfzeit einzuhalten.
8. Das Werkzeug und Oberflächen, auf die Talkum aufgebracht wurde, mit ArmaFlex Spezialreiniger säubern.
9. Abbindezeit für die Kleber 520 / 525 / HT625 / ArmaFlex Ultima 700: 36 Stunden. ArmaFlex RS850: 24 Stunden. ArmaFlex SF990 und ArmaFlex Ultima SF990 72 Stunden.

Hinweis: ArmaFlex Reiniger nicht zum Verdünnen der Kleber verwenden. Um die Streichfähigkeit des Klebers bei niedrigen Temperaturen zu verbessern, kann er in einem Wasserbad erwärmt werden.

ANWENDUNGEN IN UMGEBUNGEN MIT HOHER TEMPERATUR UND LUFTFEUCHTIGKEIT

Hohe Luftfeuchtigkeit und hohe Temperaturen können zu einem beschleunigten Verdunsten des Lösungsmittels im ArmaFlex Kleber führen. In der Folge kann sich ein Feuchtigkeitsfilm auf der Kleberoberfläche bilden. Die Klebeflächen können sich dann nicht oder nur unzureichend verbinden. Die volle Funktionstüchtigkeit der Klebenaht ist somit nicht gegeben.

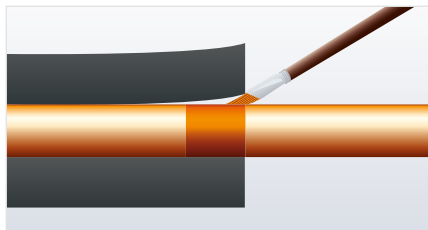
Aufgrund dieser besonderen Bedingungen sind abweichend bzw. ergänzend zu unserer generellen Verarbeitungsanleitung folgende Punkte unbedingt einzuhalten:

- Die zu verklebenden Flächen müssen trocken und insbesondere sauber sein
- ArmaFlex Kleber wie gewohnt beidseitig dünn auftragen. ("Klebenester" vermeiden)
- Abweichend von den normalen Verarbeitungsrichtlinien sind in diesem Fall die Fügeflächen nass zu verkleben.

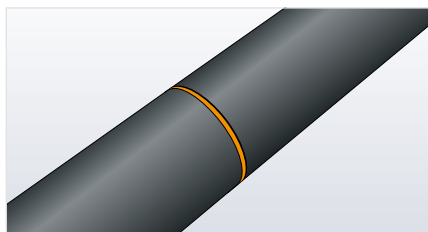
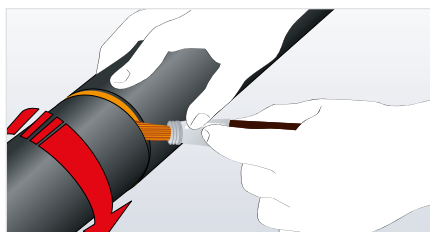
Hinweis: Um zu vermeiden, dass der Kleber vorzeitig abluftet, kann in Abhängigkeit zur Luftfeuchtigkeit, der Temperatur, der Materialdicke und den praktischen Verarbeitungsbedingungen immer nur eine begrenzte Fläche eingestrichen werden. Als Anhaltswert empfehlen wir die schrittweise Verklebung von ArmaFlex Platten und Schläuchen. (Schlauchabschnitte von ca. 1 Meter).

- Um zu vermeiden, dass sich Nähte aufgrund von Materialspannungen und eingeschlossenem Lösungsmittel öffnen, müssen die Nähte sofort nach dem Verkleben in einem Abstand von ca. 20 cm mit einem geeigneten Klebeband quer zur Klebnaht fixiert werden.

Abschottungsverklebung von Stoßnähten



1. Insbesondere bei Kälteisolationen die Schlauch- oder Plattenenden ringsum fest mit der Rohroberfläche verkleben.
2. Den Kleber mindestens in einer Breite aufbringen, die der Dämmschichtdicke entspricht.



3. Für die abschließende Nassverklebung der auf Druck zusammengefügte Schlauch- oder Plattenenden werden die Stoßnähte mit den Fingern leicht auseinander gezogen und die Enden beidseitig mit den ArmaFlex Klebern dünn und gleichmäßig eingestrichen.
4. Abschließend die Nähte durch ein kurzes Nachdrücken sorgfältig zusammenfügen. Eine Ablüftezeit ist nicht einzuhalten.

Hinweis: Diese Verarbeitungsmethode wird auch für die Dämmung von warmgehenden Leitungen, insbesondere im Außenbereich, empfohlen.

Verwendung von ArmaFlex im Außenbereich

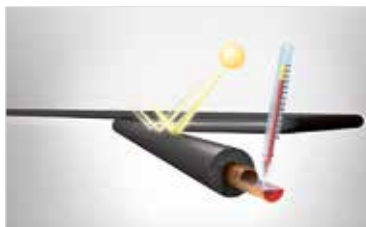
Alle im freien verlegten ArmaFlex Dämmungen (mit Ausnahme von HT/ ArmaFlex) sind spätestens nach 3 Tagen mittels eines Schutzanstriches oder einer Ummantelung gegen UV-Strahlung zu schützen.

Armafinish 99 ist ein Schutzanstrich auf Wasserbasis. Zum Schutz vor UV-Strahlung ist ein zweifacher deckender Anstrich aufzubringen.

Der erste Anstrich kann direkt nach der Montage der Dämmung erfolgen. Der zweite Anstrich muss innerhalb von 7 Tagen aufgebracht werden.

Normaler Verbrauch

	l / m ²	m ² / l	Nassfilm / mm	Trockenfilm / mm
1. Anstrich	0,275	3,6	0,275	0,13
2. Anstrich	0,275	3,6	0,275	0,13
Gesamt	0,550	1,8	0,550	0,26



Das UV-beständige **HT/ArmaFlex** kann im Außenbereich ohne zusätzlichen UV-Schutz verarbeitet werden.

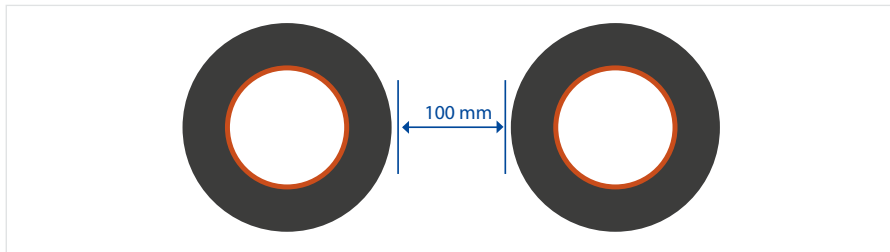
Wenn ein weitergehender mechanischer Schutz oder Schutz vor extremen Wetterbedingungen notwendig ist, wird eine zusätzliche nicht-metallische Ummantelung mit den **Arma-Chek Ummantelungssystemen** empfohlen.

(für HT/ArmaFlex nur mit Arma-Chek R; für AF/ArmaFlex, AF/ArmaFlex Evo, NH/ArmaFlex mit Arma-Chek D, Arma-Chek Silver oder Arma-Chek R) ArmaFlex Ultima ist im Außenbereich generell mit einem Blechmantel zu schützen (zum Beispiel Okabell.)

Einzelheiten zur Verarbeitung sind den Arma-Chek Montagehandbüchern zu entnehmen.

Hinweise zur Dämmung von Kälte- und Klimaanlage

- Bevor Rohrleitungen und Behälter gedämmt werden ist zu überprüfen, ob sie hinreichend gegen Korrosion geschützt sind. Im Allgemeinen sind Korrosionsschutzsysteme auf Basis von Epoxid- oder Polyurethanharz mit ArmaFlex Klebern verträglich. Weitere Einzelheiten zur Verträglichkeit siehe Abschnitt "Rohrleitungen mit Korrosionsschutz".
- Bei konventionellen Dämmsystemen können bereits geringfügige Beschädigungen und Undichtigkeiten im Bereich der Verklebung der Dampfsperre dazu führen, dass Feuchtigkeit in die Dämmung eindringt, dabei meistens auch in benachbarte Bereiche (oder sogar in die gesamte Dämmung) gelangt und damit die Funktionalität erheblich beeinträchtigt wird. Bei der Verwendung von ArmaFlex lässt sich dies ohne großen Aufwand verhindern, indem die Innenseite jedes Schlauch- oder Plattenendes ringsum mit der Rohroberfläche verklebt wird.
- Durch solche "Abschottungsverklebungen" wird das Dämmsystem in übersichtliche Teilabschnitte unterteilt. Eventuelle Schäden bleiben somit auf den betroffenen Teilabschnitt beschränkt und lassen sich leicht ermitteln.
- Nie Anlagen dämmen, bei denen die zu dämmenden Anlagenteile zu dicht beieinander liegen. Zwischen den gedämmten Anlagenteilen sollte ausreichend Platz vorhanden sein, um eine freie Luftzirkulation zu ermöglichen und einer Kondenswasserbildung vorzubeugen. Dies gilt insbesondere in Bereichen mit warmer Umgebungsluft und hoher Luftfeuchtigkeit. Näheres hierzu siehe DIN 4140.



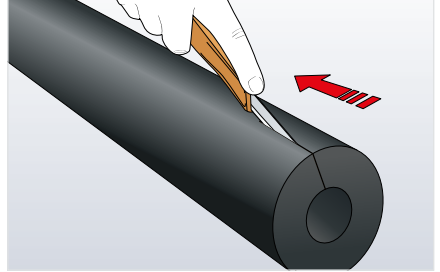
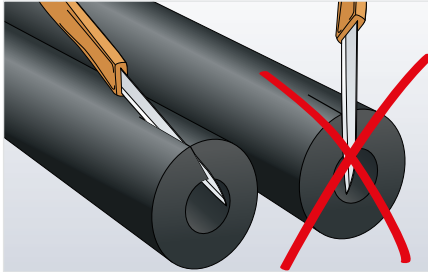
Dämmung von Edelstahlrohrleitungen

Bei der Dämmung von Edelstählen sind besondere Aspekte zu beachten. Bitte fragen Sie hierzu unseren Kundenservice.

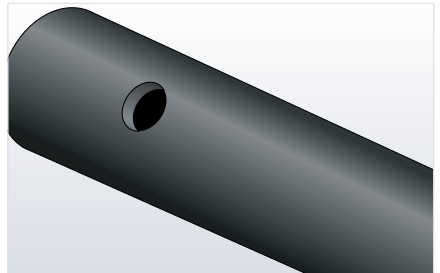
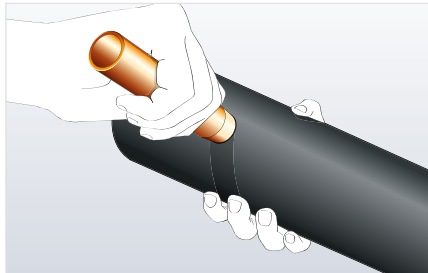
Rohrleitungen und Formteile

Dämmung von Rohrleitungen mit ArmaFlex Schlauchmaterial

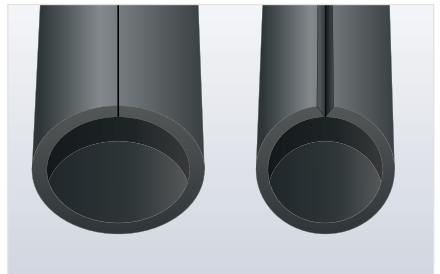
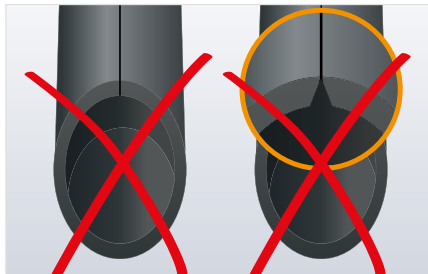
SCHNEIDEN VON ARMAFLEX SCHLÄUCHEN



Ein scharfes Messer verwenden. Beim Schlitten des Schlauchs das Messer mit einem kleinen Winkel zur Schneidefläche führen.



Runde Öffnungen mit angeschärften (Kupfer-)Rohrenden ausstanzen.



Schläuche mit ovaler Form immer an der flachen Seite schlitten.

DÄMMUNG DURCH ÜBERSCHIEBEN VON ARMAFLEX SCHLÄUCHEN

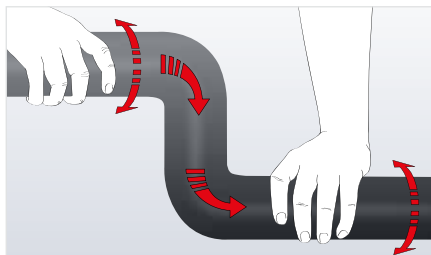
Generell können Rohrleitungen durch einfaches Überschieben von ArmaFlex Schläuchen gedämmt werden.

Diese Verarbeitungsmethode ist auch im Bogenbereich möglich. Bei eng gebogenen Rohren (wie z.B. bei kleinen Radien) besteht dabei allerdings die Gefahr des Überwerfens der Dämmung im Kehlbereich eines Bogens. Das führt zu einer Reduzierung der Dämmschichtdicke in diesem Bereich.

Im Kälte-/Klimabereich wird somit die berechnete Dämmschichtdicke nicht mehr eingehalten und es kann zur Tauwasserbildung auf der Dämmstoffoberfläche kommen. Bei der Verarbeitung von Schläuchen mit Selbstklebeverschluss besteht außerdem das Risiko einer unzulässigen Stauchung der Klebekaschierung im Bogenbereich, wodurch sich die Naht wieder öffnen kann.

In den genannten Fällen ist Folgendes zu beachten:

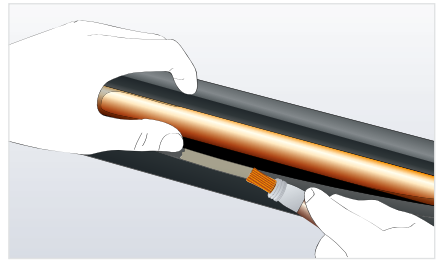
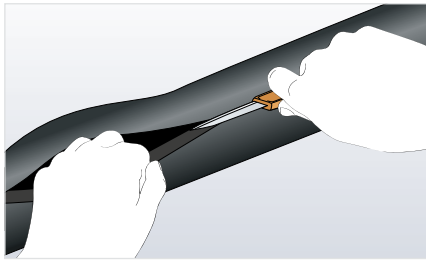
Kommt es zum Überwerfen der Dämmung und einer daraus folgenden Stauchung der Klebnaht, müssen passende Segmentbögen geschnitten werden. (siehe "Segmentbogen mit einem Mittelteil aus ArmaFlex Schläuchen" auf Seite 24) Für die Dämmung von Bogen wird generell die Verwendung von Schläuchen ohne Selbstklebeverschluss empfohlen.



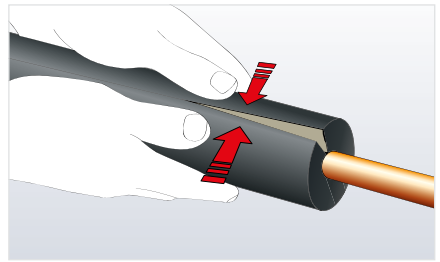
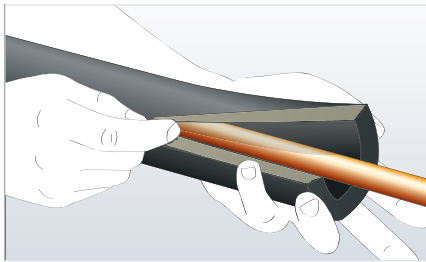
Hinweis: Schläuche beim Überschieben leicht hin und her schieben. Rohre sollten sauber und trocken sein.

Schläuche aufschieben und nicht aufziehen.

NACHTRÄGLICHE DÄMMUNG VON ROHRLEITUNGEN

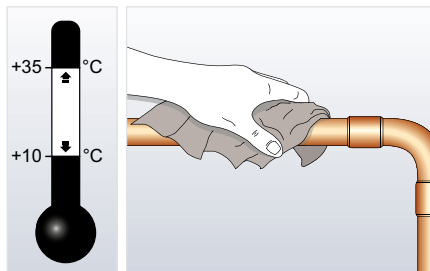


1. Mit einem scharfen Messer den Schlauch auf ganzer Länge an der flachen Seite aufschneiden.
2. Den geschlitzten Schlauch um das Rohr legen. Mit einem kurzborstigen Pinsel ArmaFlex Kleber dünn und gleichmäßig auf beide Schnittflächen auftragen.

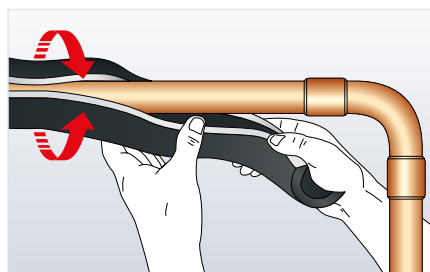


3. Kleber ablüften lassen, mittels Fingerprobe überprüfen.
4. Am Rohr anhaftende Flächen vorsichtig abziehen und die Klebenaht sorgfältig unter gleichmäßigem Druck von Innen nach Außen schließen.

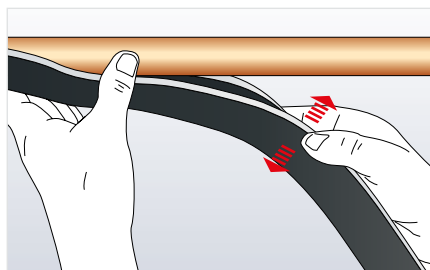
DÄMMUNG VON ROHRLEITUNGEN MIT SELBSTKLEBENDEN ARMAFLEX SCHLÄUCHEN



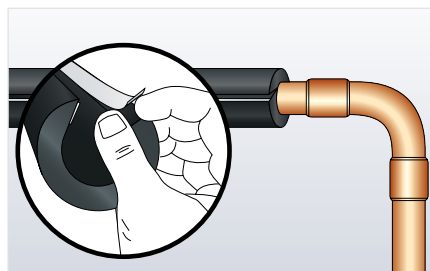
Die Rohrleitungen zunächst mit ArmaFlex Spezialreiniger von Staub, Schmutz, Öl und Wasser befreien. Die selbstklebenden Schläuche bei Umgebungstemperaturen zwischen +10 und +35 °C verarbeiten.



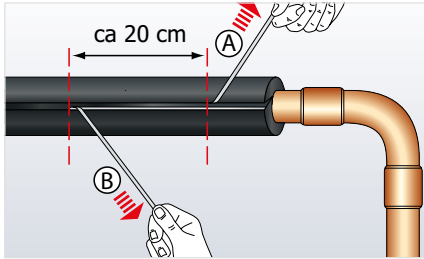
Geschlitzte ArmaFlex Schläuche über die Rohrleitungen stülpen. Die Abdeckfolie der Selbstklebebeschichtung im Vorfeld nicht entfernen.



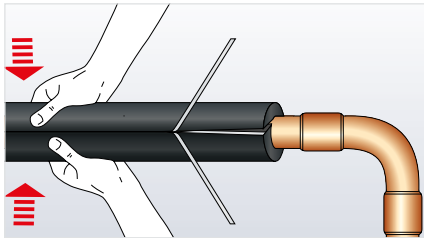
ArmaFlex so auf der Rohrleitung positionieren, dass die geschlitzte Fläche zugänglich ist.



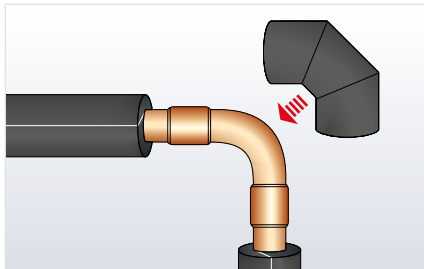
Das Ende der weißen Abdeckfolie lösen.



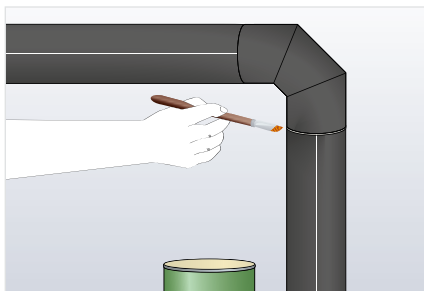
Abdeckfolie beidseitig abschnitts-
weise abziehen!



Klebenaht sorgfältig von innen nach
außen zusammenfügen und mit
ausreichendem Anpressdruck an
jeder Stelle der Naht
zusammendrücken.



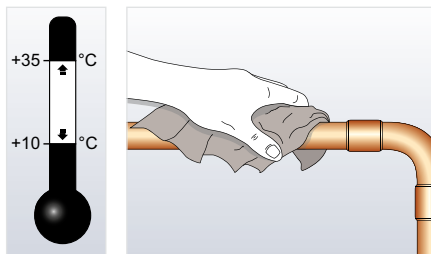
Alle anderen geraden Rohrabschnitte
wie oben beschrieben dämmen.
Zuletzt alle Bögen, T-Stücke usw.
dämmen (siehe "Segmentbogen
mit einem Mittelteil aus ArmaFlex
Schläuchen" auf Seite 24)



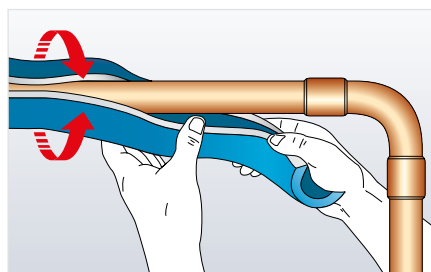
Alle Stöße mit ArmaFlex Kleber ver-
schließen. Beim Verkleben von Stö-
ßen niemals "auf Zug" arbeiten. Bei
Verklebung der Stoßnähte auf Druck
kann die Nassverklebung angewandt
werden.

Hinweis: Selbstklebende NH/ArmaFlex Schläuche werden in gleicher Weise wie ArmaFlex Ultima selbstklebenden Schläuchen verarbeitet.

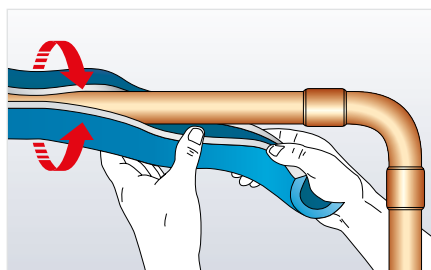
DÄMMUNG VON ROHRLEITUNGEN MIT SELBSTKLEBENDEN ARMAFLEX ULTIMA SCHLÄUCHEN



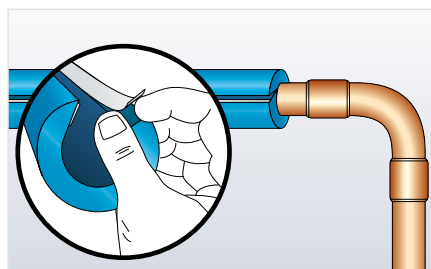
Die Rohrleitungen zunächst mit ArmaFlex Spezialreiniger von Staub, Schmutz, Öl und Wasser befreien. Die selbstklebenden Schläuche bei Umgebungstemperaturen zwischen +10 und +35 °C verarbeiten.



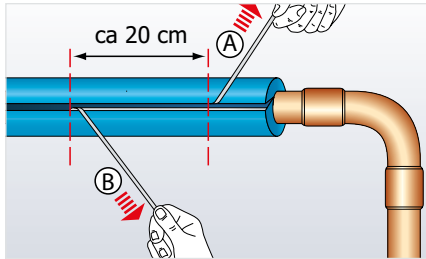
Geschlitzte ArmaFlex Ultima Schläuche über die Rohrleitungen stülpen. Die Abdeckfolie der Selbstklebebeschichtung im Vorfeld nicht entfernen.



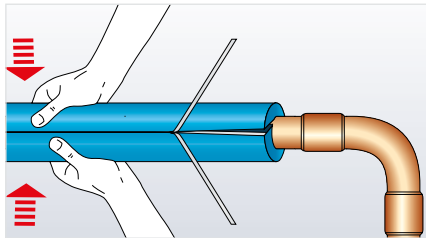
ArmaFlex Ultima so auf der Rohrleitung positionieren, dass die geschlitzte Fläche zugänglich ist.



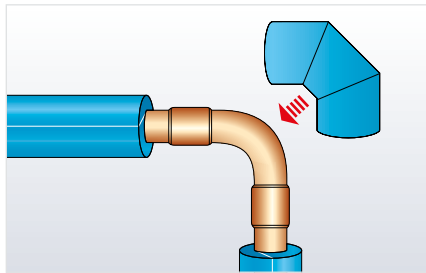
Das Ende der weißen Abdeckfolie lösen.



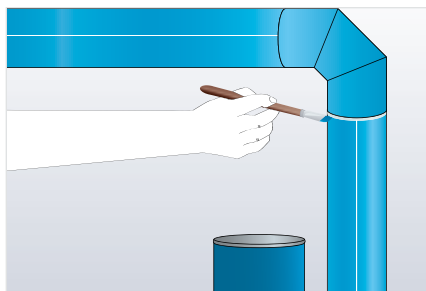
Abdeckfolie beidseitig abschnitts-
weise abziehen!



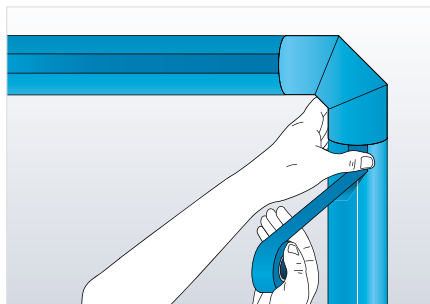
Klebenaht sorgfältig von innen nach
außen zusammenfügen und mit
ausreichendem Anpressdruck an
jeder Stelle der Naht zusammendrücken.



Alle anderen geraden Rohrabschnitte
wie oben beschrieben dämmen.
Zuletzt alle Bögen, T-Stücke usw.
dämmen (siehe "Segmentbogen mit
einem Mittelteil aus ArmaFlex
Schläuchen" auf Seite 24)



Alle Stöße mit ArmaFlex Kleber ver-
schließen. Beim Verkleben von Stößen
niemals "auf Zug" arbeiten. Bei
Verklebung der Stoßnähte auf Druck
kann die Nassverklebung angewandt
werden.



Für höhere Sicherheit ist es notwendig, die Längsstöße der selbstklebenden ArmaFlex Ultima Schläuche zusätzlich mit ArmaFlex Ultima Klebeband zu schützen. Hierbei muss die Oberfläche sauber, trocken und frei von Verunreinigungen sein. Wenn nötig vorher mit ArmaFlex Reiniger säubern.

MEHRLAGIGE DÄMMUNG VON ROHRLEITUNGEN

Anordnung der Dämmung im Querschnitt



Mehrlagige Dämmung mit Schläuchen

Der Innendurchmesser des Schlauchs, der die zweite Lage bildet, muss gemäß dem maximalen Außendurchmesser der ersten Schlauchlage gewählt werden.

Anordnung der Dämmung im Längsschnitt



Gelbe Linien kennzeichnen die Nahtverklebung

Mehrlagige Dämmung als Kombination von Schläuchen und Platten

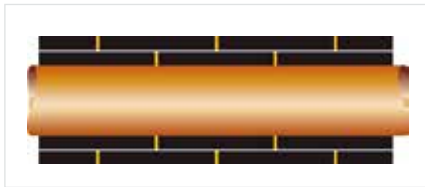
Wenn der Außendurchmesser der ersten Dämmlage (Schlauchmaterial) groß genug ist (siehe "Rohrleitungen mit ArmaFlex Platten dämmen" auf Seite 32), wird empfohlen, die zweite Lage aus Plattenmaterial herzustellen.

Mehrlagige Dämmung von Rohrleitungen mit Plattenmaterial

Im Allgemeinen ist die Dämmung von Rohrleitungen mit Plattenmaterial ab einem Außendurchmesser von 89 mm möglich. Die einzusetzende Dämmschichtdicke pro Lage muss jedoch in Abhängigkeit vom Außendurchmesser des Objekts gewählt werden (siehe "Rohrleitungen mit ArmaFlex Platten dämmen" auf Seite 32).

Hinweis: Die Schlauch- bzw. Plattenenden der 2. Lage sind jeweils mit der unteren Lage zu verkleben. Wenn die Gefahr besteht, dass die Dämmung an der Unterseite der Rohrleitung durchhängt, wird empfohlen, den unteren Bereich der Dämmung durch eine Verklebung mit der vorherigen Lage zu fixieren. Bei Objektdurchmessern ≥ 600 mm ist die erste Lage grundsätzlich vollflächig zu verkleben.

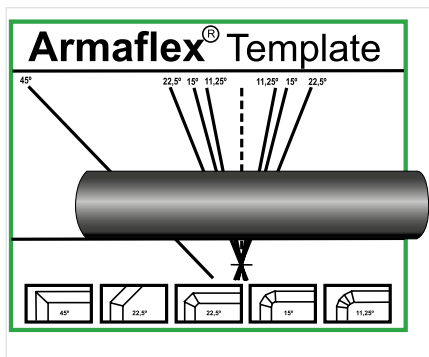
Mehrlagige Dämmung von Flächen



Gelbe Linien kennzeichnen die Nahtverklebung

Bei einer mehrlagigen Dämmung muss die erste Lage vollflächig verklebt werden. Die zweite Lage wird durch eine partielle Verklebung auf der ersten ArmaFlex Lage fixiert. An der Unterseite flächiger Objekte müssen alle Dämmlagen vollflächig verklebt werden. Generell müssen die Stoß- und Längsnähte der zweiten Lage versetzt zu denen der ersten Lage angeordnet sein.

VERWENDUNG DER ARMAFLEX SCHNEIDESCHABLONE

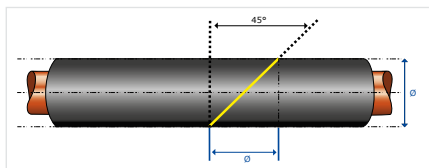


Zur Herstellung von Formteilen aus Schlauchmaterial müssen je nach Umfang, Durchmesser und Radius die Schlauchstücke in unterschiedliche Winkel geschnitten werden. Zur einfacheren Herstellung dieser Formteile ist auf jedem ArmaFlex Karton eine ArmaFlex Schneideschablone aufgedruckt.

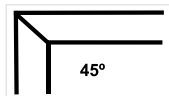
1. Eine ArmaFlex Schneideschablone mit der bedruckten Seite nach oben auf einen Tisch oder eine Werkbank legen.
2. Einen ArmaFlex Schlauch parallel zur horizontalen Grundlinie auf die Schablone legen.
3. Den erforderlichen Schnittwinkel auf der Schablone auswählen und entlang dieser Linie schneiden. Darauf achten, dass das Schlauchstück nicht verrutscht. Geschnittene Formteile zusammenkleben und montieren.

Weitere Exemplare der ArmaFlex Schneideschablone aus robuster PVC-Folie sind auf Anfrage erhältlich (wenden Sie sich für weitere Informationen an Ihren örtlichen Armacell Vertreter).

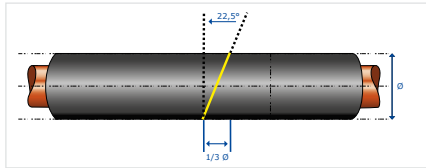
90°-WINKELSTÜCKE AUS ARMAFLEX SCHLÄUCHEN



Hinweis: Gelbe Linie zeigt den Schnittverlauf. Für einen exakten Schnittwinkel bitte die ArmaFlex Schneideschablone auf dem Schlauchkarton benutzen.

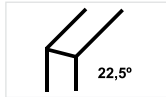


BOGEN MIT 45°- WINKEL AUS ARMAFLEX SCHLÄUCHEN

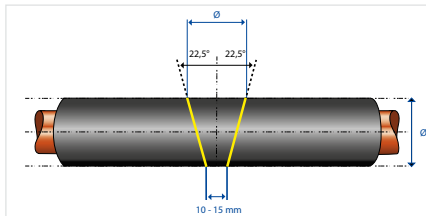


* Die Durchmesserangaben zum Erreichen des 45°-Winkels sind Näherungswerte!

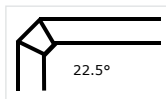
Hinweis: Gelbe Linie zeigt den Schnittverlauf. Für einen exakten Schnittwinkel bitte die ArmaFlex Schneideschablone auf dem Schlauchkarton benutzen.



SEGMENTBOGEN MIT EINEM MITTELTEIL AUS ARMAFLEX SCHLÄUCHEN



Hinweis: Gelbe Linie zeigt den Schnittverlauf. Für einen exakten Schnittwinkel bitte die ArmaFlex Schneideschablone auf dem Schlauchkarton benutzen.

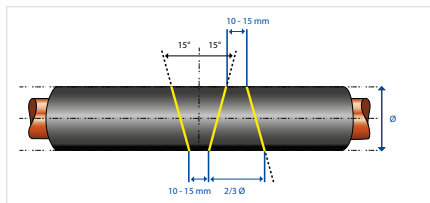


Zu den Videos:

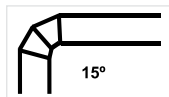
- 90°-Winkelstücke aus ArmaFlex Schläuchen
- Bogen mit 45°- Winkel aus ArmaFlex Schläuchen
- Segmentbogen mit einem Mittelteil aus ArmaFlex Schläuchen



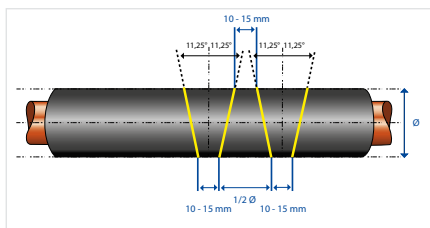
SEGMENTBOGEN MIT ZWEI MITTELTEILEN AUS ARMAFLEX SCHLÄUCHEN



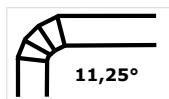
Hinweis: Gelbe Linie zeigt den Schnittverlauf. Für einen exakten Schnittwinkel bitte die ArmaFlex Schneideschablone auf dem Schlauchkarton benutzen.



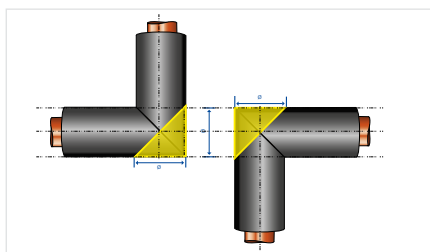
SEGMENTBOGEN MIT DREI MITTELTEILEN AUS ARMAFLEX SCHLÄUCHEN



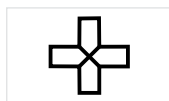
Hinweis: Gelbe Linie zeigt den Schnittverlauf. Für einen exakten Schnittwinkel bitte die ArmaFlex Schneideschablone auf dem Schlauchkarton benutzen.



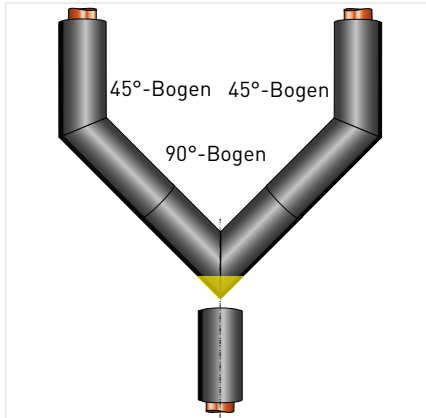
KREUZSTÜCK AUS ARMAFLEX SCHLÄUCHEN



Hinweis: Gelbe Linie zeigt den Schnittverlauf. Für einen exakten Schnittwinkel bitte die ArmaFlex Schneideschablone auf dem Schlauchkarton benutzen.

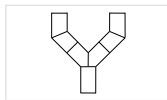


HOSEN-STÜCK AUS ARMAFLEX SCHLÄUCHEN



Hinweis: Gelbe Linie zeigt den Schnittverlauf. Für einen exakten Schnittwinkel bitte die ArmaFlex Schneideschablone auf dem Schlauchkarton benutzen.

Weiterverarbeitung der 45°-Bögen (2x) und des 90°-Bogens (1x).

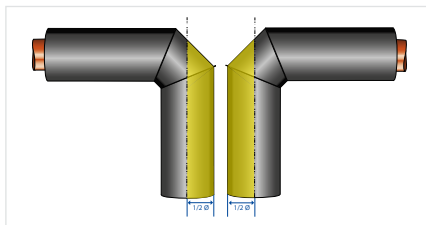


Besteht aus 2 90° Winkelstücken

Zum Video

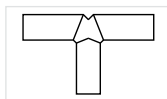


HOSEN-T-STÜCK AUS ARMAFLEX SCHLÄUCHEN



Hinweis: Gelbe Linie zeigt den Schnittverlauf. Für einen exakten Schnittwinkel bitte die ArmaFlex Schneideschablone auf dem Schlauchkarton benutzen.

Weiterverarbeitung von zwei Segmentbögen mit einem Mittelteil.



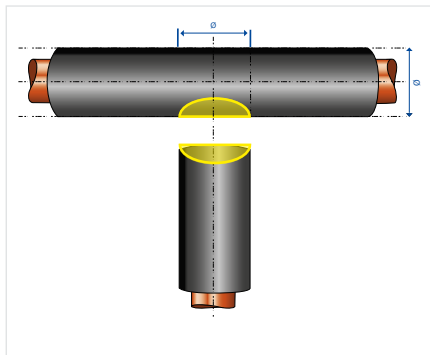
Zum Video



T-STÜCK AUS ARMAFLEX SCHLÄUCHEN

Methode 1

Hinweis: Gelbe Linie zeigt den Schnittverlauf.



1. Mit dem angeschärften Ende eines Kupferrohrs passenden Durchmessers eine Öffnung in das Schlauchstück für die Hauptleitung schneiden.

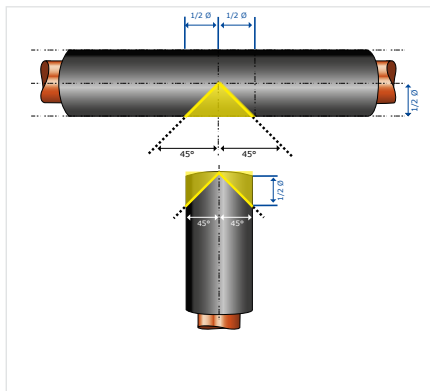
2. An der Stirnseite des Schlauchstückes für die abzweigende Leitung mit einem scharfen Messer einen halbkreisförmigen Ausschnitt vornehmen. Die tiefste Stelle sollte dabei etwa $\frac{1}{3}$ des Dämmstoffaußendurchmessers der Hauptleitung betragen.

3. Beide Schlauchstücke sorgfältig mit den ArmaFlex Kleber verbinden.

4. Fertiges T-Stück seitlich aufschneiden und die zu verklebenden Flächen beidseitig dünn und gleichmäßig mit den ArmaFlex Kleber einstreichen. Nach der Ablüfzeit das Formstück sorgfältig montieren.

Methode 2:

Hinweis: Gelbe Linie zeigt den Schnittverlauf.

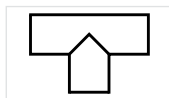


1. Das Schlauchstück der abzweigenden Leitung wird am Endstück mit Hilfe einer Gehrungslade oder der ArmaFlex Schneideschablone von der Mittellinie ausgehend zu einem Winkel von jeweils 45° geschnitten.

2. Aus der Mitte des Schlauchstückes der Hauptleitung wird ein Keil von 90° entsprechend dem Außendurchmesser des abzweigenden Schlauches ausgeschnitten.

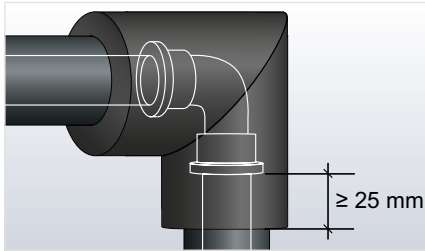
3. Die vorgeschrittenen Teile nun zu einem "T" verkleben

4. Fertiges T-Stück seitlich aufschneiden und die zu verklebenden Flächen beidseitig dünn und gleichmäßig mit den ArmaFlex Kleber einstreichen. Nach der Ablüfzeit das Formstück sorgfältig montieren.



Dämmung von geschraubten Rohrverbindungen und Pressfittingen

METHODE 1:



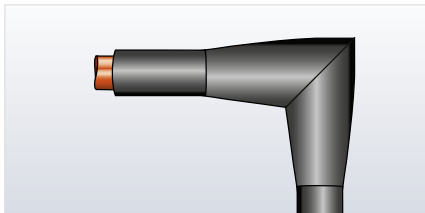
ArmaFlex Schlauch bis an das Fitting heranführen und auf dem Rohr festkleben.

1. Die Abdeckung des Verbindungsstücks erfolgt mit einem Schlauch, dessen Innendurchmesser dem Außendurchmesser des herangeführten Schlauchs entspricht.

Auf jeder Seite eine Mindestüberlappung von 25 mm vorsehen (die Überlappungslänge entsprechend vergrößern, wenn die Dämmschichtdicke 25 mm überschreitet). Die Anfertigung des Formteils um das Verbindungsstück kann nach einer der weiter oben beschriebenen Methoden geschehen (siehe "90°-Winkelstücke aus ArmaFlex Schläuchen" auf Seite 23).

2. Das Formstück im Kehlbereich aufschneiden, Kleber auf die Schnittflächen auftragen, ablüften lassen und montieren. Im Überlappungsbereich ist die Nassverklebung anzuwenden.

METHODE 2:



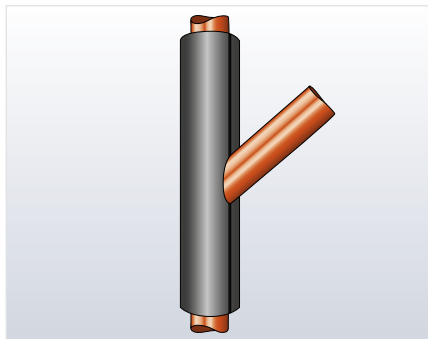
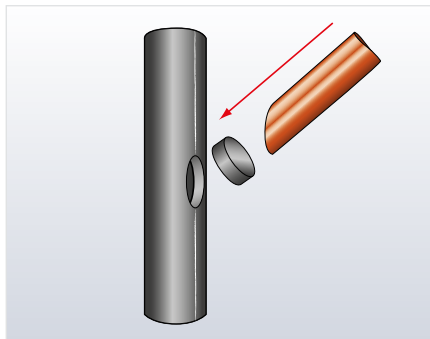
1. Die Abdeckung des Verbindungsstücks wird aus Schlauchmaterial gefertigt, dessen Innendurchmesser dem maximalen Außendurchmesser des Schraubfittings entspricht. Auf beiden Seiten mindestens 40 mm Überlappung über das Ende des Verbindungsstücks hinaus vorsehen.

2. Für Rohre bis zu einem Außendurchmesser von 35 mm zur Verjüngung des Schlauchendes zwei einander gegenüberliegende Keilstücke ausschneiden, deren Länge vom Beginn des Fittings begrenzt wird. Bei Schläuchen mit großem Innendurchmesser vier Keilstücke in gleichmäßigem Abstand zueinander ausschneiden. Die Keile verjüngen sich zum Ansatzpunkt des Verbindungsstücks hin. Ihre Größe ist so zu wählen, dass sich der Innendurchmesser des ArmaFlex Schlauchs bis auf den Außendurchmesser des ankommenden Rohrs verjüngt. Die Nähte der reduzierenden Ausschnitte miteinander verkleben.

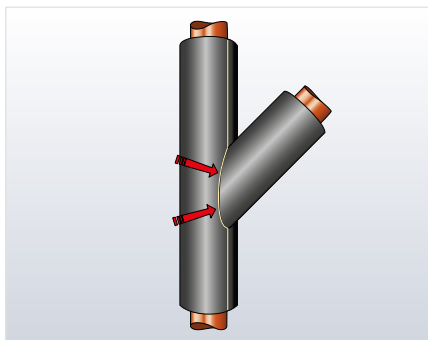
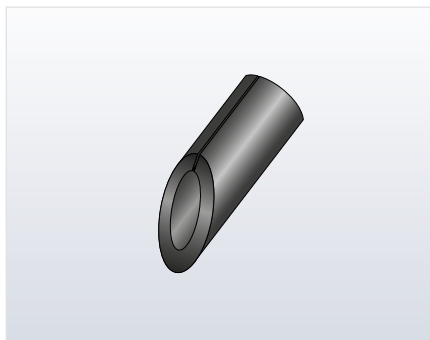
- Das Formstück im Kehlbereich aufschneiden, Kleber auf die Schnittflächen auftragen, ablüften lassen und montieren.

Schrägstutzen mit ArmaFlex Schläuchen dämmen

METHODE 1



- Mit einem angeschärften Rohrende passenden Durchmessers eine Öffnung in das Schlauchstück für die Hauptleitung stanzen. Darauf achten, dass der Winkel dem des abzweigenden Rohres entspricht.

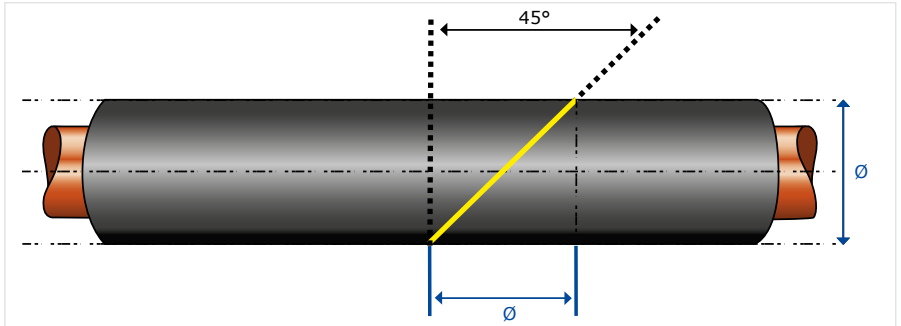


- Das eine Ende des Schlauchstücks für die abzweigende Leitung in einem Winkel von 45° zuschneiden. Parallel zum Zuschnitt mit einem scharfen Messer am Ende des Schlauchstücks für die abzweigende Leitung einen halbkreisförmigen Ausschnitt vornehmen. Die tiefste Stelle sollte dabei $1/3$ des Dämmstoffesaußendurchmessers der Hauptleitung betragen.
- Die beiden Teile mit ArmaFlex Kleber zusammenfügen.
- Das Formstück aufschneiden, Kleber auf die Schnittflächen auftragen, ablüften lassen und sorgfältig montieren.

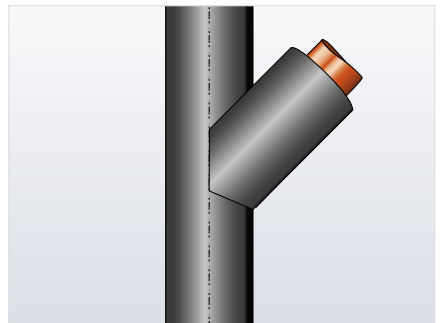
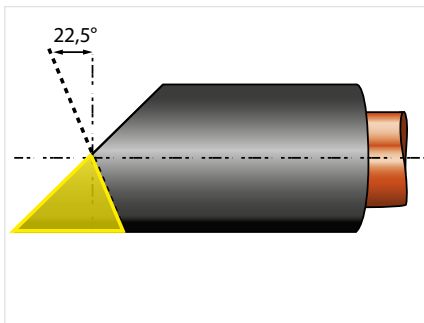
METHODE 2

Hinweis: Gelbe Linie zeigt den Schnittverlauf. Für einen exakten Schnittwinkel bitte die ArmaFlex Schneideschablone auf dem Schlauchkarton benutzen.

1. Das Schlauchstück wie oben gezeigt in einem Winkel von 45° zuschneiden.

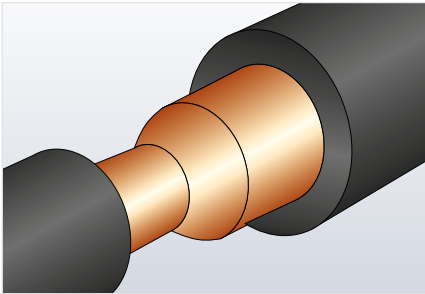


Hinweis: Gelbe Linie zeigt den Schnittverlauf. Für einen exakten Schnittwinkel bitte die auf jedem Schlauchkarton aufgedruckte ArmaFlex Schneideschablone verwenden.

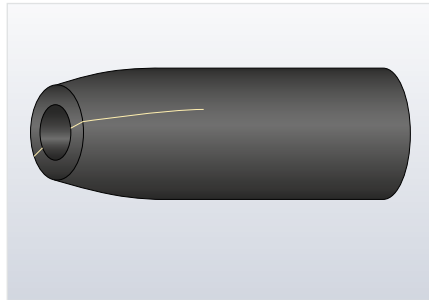
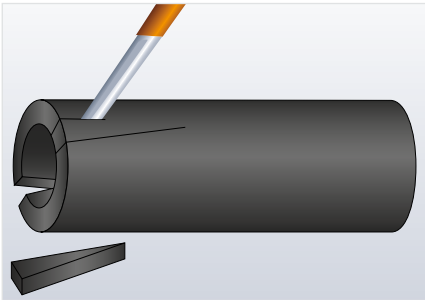


2. An dem Schlauchstück mit 45° -Zuschnitt wie oben gezeigt einen $22,5^\circ$ -Winkel markieren und zuschneiden.
3. Innenseite des zugeschnittenen Schlauches auskehren.
4. Schläuche miteinander verkleben. Bei Verarbeitung auf Druck kann eine Nassverklebung durchgeführt werden.

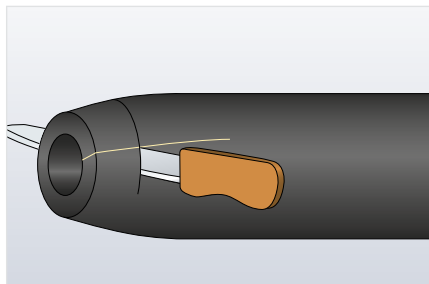
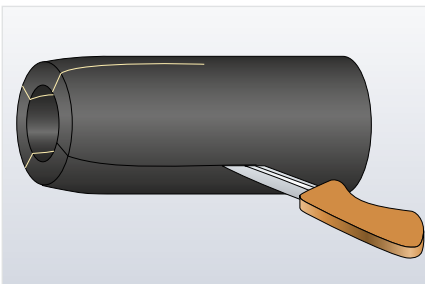
Rohrverjüngung mit ArmaFlex Schläuchen dämmen



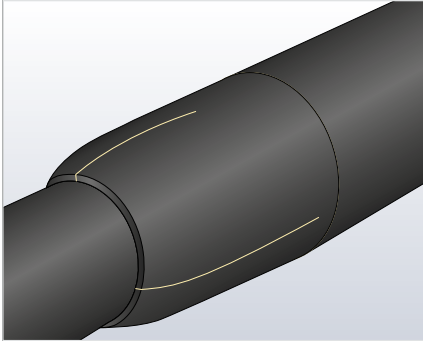
1. Zur Dämmung des Reduzierstückes zwischen zwei Rohren unterschiedlichen Durchmessers sollte genügend Platz gelassen werden.



2. Aus einem Schlauchstück des größeren Durchmessers zwei gleich große, gegenüberliegende Keile herauschneiden und Schnittflächen miteinander verkleben, so dass sich der Schlauchdurchmesser reduziert.



3. Schlauch auf der schmalere Seite auf die Größe der kleineren Dimension kürzen. Danach den Schlauch von der anderen Seite her auf die erforderliche Länge kürzen und den Schlauch der Länge nach aufschneiden.
4. Reduzierstück montieren, an der Längsnaht und mit den Stößen der angrenzenden Schläuche verkleben.



Zum Video



Rohrleitungen mit ArmaFlex Platten dämmen

AF/ArmaFlex und AF/ArmaFlex Evo Schläuche sind für Rohrleitungen mit Außendurchmessern bis zu 160 mm erhältlich, ArmaFlex Ultima, HT/ArmaFlex und NH/ArmaFlex Schläuche werden für Rohrleitungen mit Außendurchmessern bis zu 89 mm angeboten. Die Dämmung größerer Rohre und Kanäle sowie von Behältern erfolgt mit ArmaFlex Platten. Bei Objekten mit einem Außendurchmesser größer 600 mm ist eine vollflächige Verklebung erforderlich.

Aus unterschiedlichen Gründen können Rohre, obwohl für die Außendurchmesser Schläuche angeboten werden, auch mit Platten gedämmt werden. Dabei ist unter anderem darauf zu achten, dass die Spannungen in der Klebnaht, die durch die Biegespannung der Platte entstehen, nicht unzulässig hoch werden.

Die auftretenden Spannungen nehmen mit wachsender Dämmschichtdicke und sinkendem Rohrdurchmesser zu, weshalb die Verarbeitung dickerer Platten nur auf Rohren mit großem Rohrdurchmesser empfohlen werden kann.

Darüber hinaus hat die Materialtemperatur bei der Verarbeitung einen großen Einfluss auf die Spannungen.

Genaue Angaben zur Verarbeitung von Plattenmaterial auf Rohren entnehmen Sie bitte den nachfolgenden Tabellen.

AF/ArmaFlex Platten	Rohr-Außendurchmesser / mm				
	≥ 88,9	≥ 114	≥ 139	≥ 159	≥ 408
AF-10-MM	•	•	•	•	•
AF-13MM	•	•	•	•	•
AF-16MM	•	•	•	•	•
AF-19MM	•	•	•	•	•
AF-25MM		•	•	•	•
AF-32MM			•	•	•
AF-50MM					•

- Verarbeitung bei Materialtemperaturen $\geq 5^\circ$ möglich

Hinweis: AF/ArmaFlex Schläuche werden mit zunehmenden Dämmschichtdicken geliefert. Bei der Wahl der Dämmschichtdicke von AF/ArmaFlex Platten ist dies zu berücksichtigen.

HT/ArmaFlex * NH/ArmaFlex ArmaFlex Ultima** AF/ArmaFlex Evo	Rohr-Außendurchmesser / mm			
	≥ 88,9	≥ 114	≥ 139	≥ 159
6 mm	•	•	•	•
10 mm	•	•	•	•
13 mm	•	•	•	•
19 mm	•	•	•	•
25 mm			•	•
32 mm				•

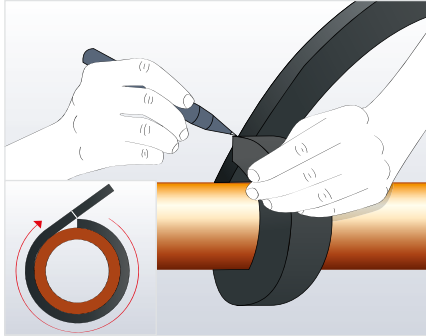
- Verarbeitung bei Materialtemperaturen $\geq 5^\circ$ möglich

* HT/ArmaFlex Platten sind nicht in Dämmschichtdicken von 6 mm und 32 mm erhältlich

** ArmaFlex Ultima Platten sind nicht in einer Dämmschichtdicke von 32 mm erhältlich

Große Rohrleitungen mit ArmaFlex Platten dämmen

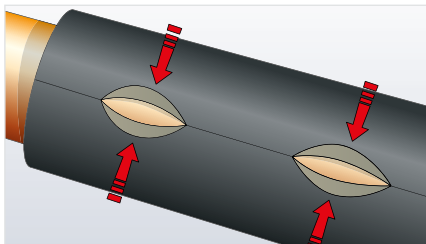
1. Den Rohrumfang ermitteln.
Wichtig: Die Messung immer mit einem ArmaFlex Streifen in der Dicke vornehmen, die später auch für die Dämmung verwendet wird.



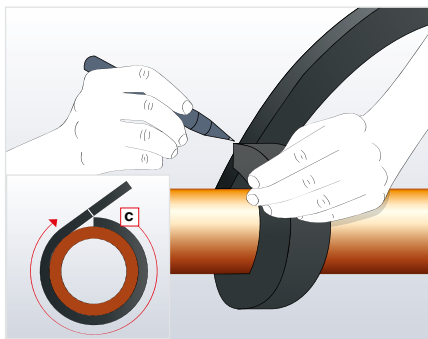
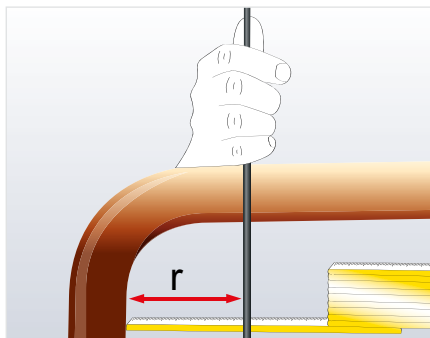
Vorsicht: Den Streifen nicht ziehen, da sonst ein zu kleiner Umfang ermittelt wird. Dies führt zu großen Spannungen auf den Nähten.

2. Die ArmaFlex Platte auf die erforderliche Größe zuschneiden. Auf die Schnittflächen ArmaFlex Kleber dünn auftragen und ablüften lassen.
3. Die Schnittflächen zuerst an den Enden und dann in der Mitte zusammendrücken. Abschließend die Naht vollständig von innen nach außen schließen.

Hinweis: Damit sich die Klebnaht nicht wieder öffnet, ist sicherzustellen, dass der Kleber vollständig und in der korrekten Menge auf die Schnittflächen aufgetragen worden ist.

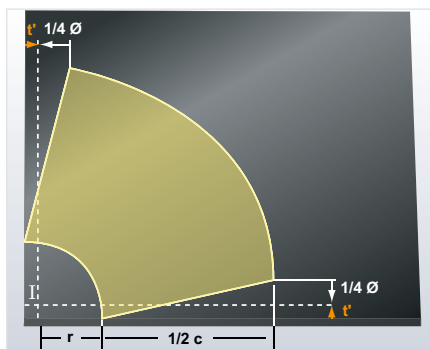


Zweiteiligen Bogen mit ArmaFlex Platten dämmen



Den Innenradius "r" ermitteln. Dazu ausgehend von der horizontalen Schweißnaht eine horizontale Linie bilden und von der vertikalen Schweißnaht eine Lotrechte auf die Horizontale fallen. Der Schnittpunkt dieser beiden Linien ergibt den Innenradius (r).

Den Umfang des Rohrs (U) mit einem Streifen ArmaFlex der zu verwendenden Dämmschichtdicke bestimmen.



Am Rande einer entsprechenden ArmaFlex Platte zunächst in Breite der Dämmschichtdicke (t) eine horizontale und vertikale Linie anzeichnen und vom Schnittpunkt den zuvor ermittelten Innenradius (r) übertragen.

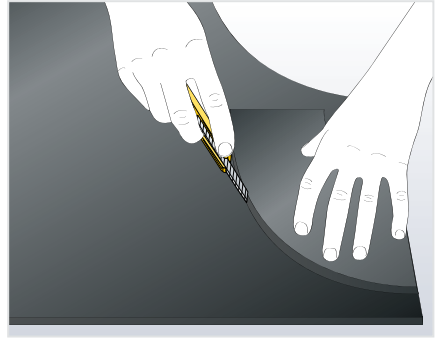
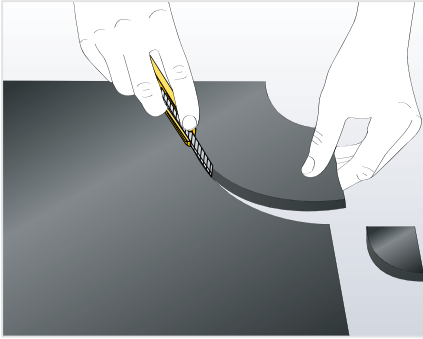
Ermittelten Rohrumfang halbieren und dieses Maß vom Innenradius her auf die Platte übertragen. Mit einem Zirkel vom Schnittpunkt (S) aus jeweils einen Kreisbogen schlagen. Kleineren Kreisbogen ab der Dämmschichtdicke im rechten Winkel zum Plattenrand hin verlängern. Jeweils von der Außenkante des äußeren Kreisbogens ab der angezeichneten Dämmschichtdicke $1/4$ des Rohrdurchmessers in den Kreis abtragen. Diese Punkte jeweils mit der Verlängerung des Innenradius am Rand der Platte wie dargestellt verbinden.

r = Innenradius des Bogens

$1/2 U$ = halber Rohrumfang

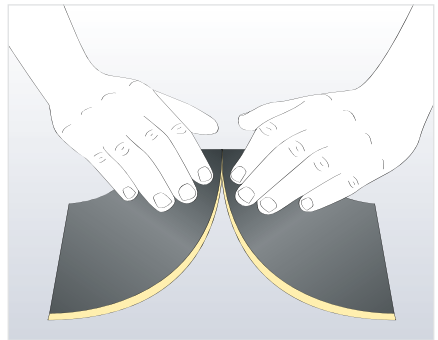
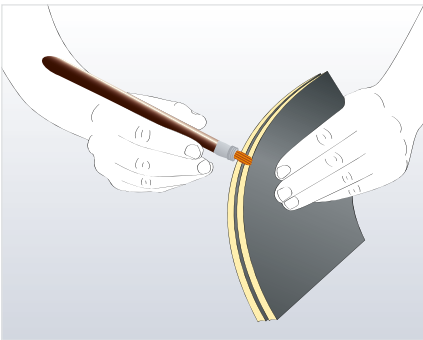
t' = Dämmschichtdicke (in mm)

S = Schnittpunkt

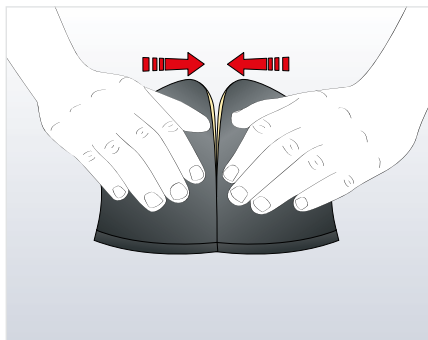
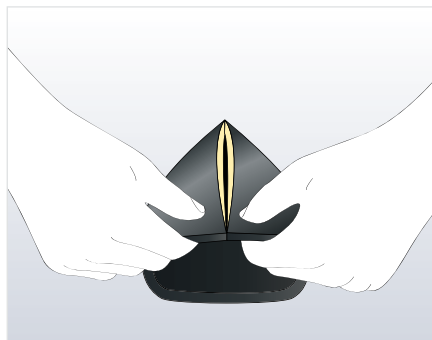


Die erste Bogenhälfte ausschneiden.

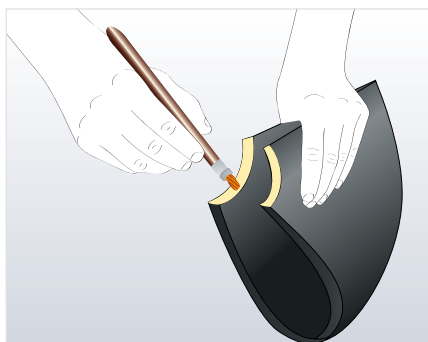
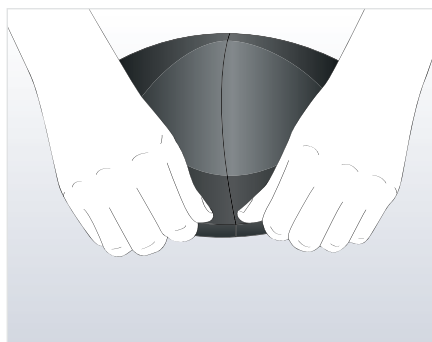
Diese erste Bogenhälfte sollte als Schablone zur Erstellung der zweiten Bogenhälfte dienen.



Formstücke zusammenlegen und die äußeren Schnittflächen dünn mit dem ArmaFlex Kleber einstreichen. Nach der Ablüftezeit des Klebers die beiden Hälften an einem Ende zusammenkleben.



Enden der gegenüberliegenden Seiten ebenfalls zusammenfügen. Nun von beiden Enden zur Mitte hin die restliche Naht verkleben.

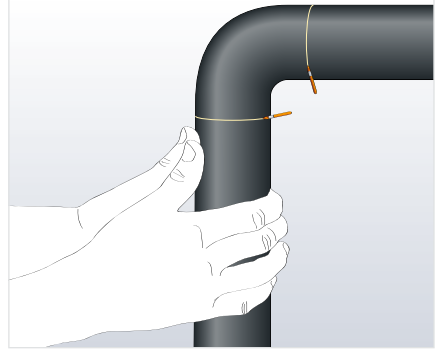
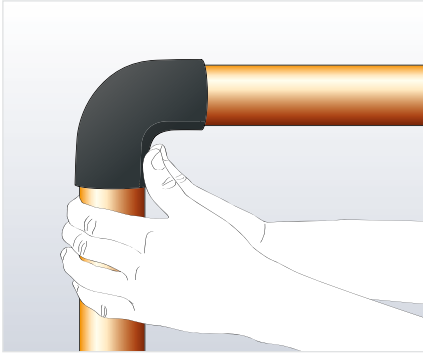


Das verklebte Formteil umdrehen und die Klebnaht von der Innenseite fest zusammendrücken, damit über die gesamte Dämmstoffdicke hinweg eine gute Klebeverbindung erzielt wird.

Auf die inneren Schnittflächen ArmaFlex Kleber auftragen.

Zum Video

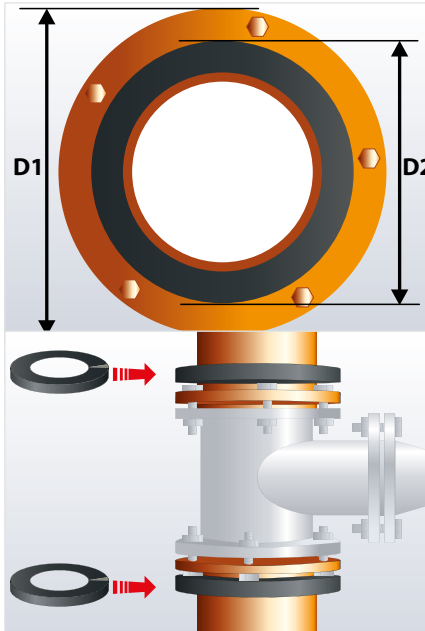




Das Formteil über den Rohrbogen legen. Den Kleber ablüften lassen und dann die Klebeflächen fest zusammendrücken.

Bei Verarbeitung auf Druck kann die Anschlussdämmung durch eine Nassverklebung angeschlossen werden.

Ventil mit ArmaFlex Platten dämmen



Aus Stabilitätsgründen kann der Ventilkörper durch einen Metall- oder Kunststoffzuschnitt verstärkt werden.

Das Rohr zunächst bis zum Flansch dämmen.

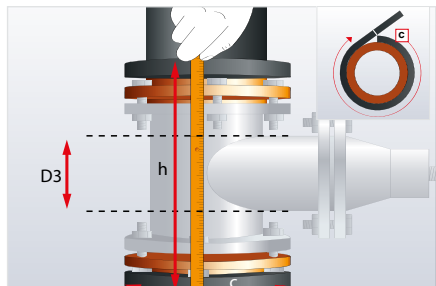
Folgende Werte ermitteln:

D1 = Durchmesser des Flanschrings

D2 = Durchmesser des gedämmten Rohres

Die beiden Stirnscheiben anfertigen:

Mit dem entsprechenden Radius von D1 einen Kreis auf die ArmaFlex Platte zeichnen. Mit dem Radius D2 den inneren Ausschnitt markieren. Die Scheiben erst komplett ausschneiden, dann den inneren Ausschnitt vornehmen. Die Scheiben an einer Seite aufschneiden und am gedämmten Rohr wieder zusammenkleben.



Den Ventilkörper anfertigen

Folgende Werte ermitteln:

h = Höhe von Außenseite zu Außenseite der beiden Stirnscheiben.

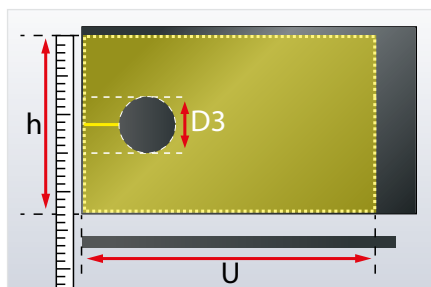
$D3$ = Durchmesser des Spindelhalses

U = Umfang der Stirnscheibe

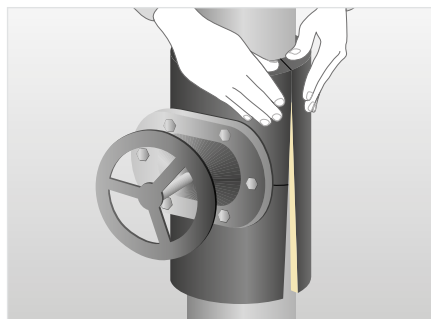
Wichtig: Die Messung immer mit einem ArmaFlex Streifen der Dicke vornehmen, die später auch für die Dämmung verwendet wird. Den Streifen nicht in die Länge ziehen.

Die Höhe (h), den Umfang (U) und den Durchmesser des Spindelhalses ($D3$) auf die ArmaFlex Platte übertragen. Formteil ausschneiden und montieren.

Hinweis: Die Ausschnitte sollten immer 5 mm kleiner als gemessen vorgenommen werden.



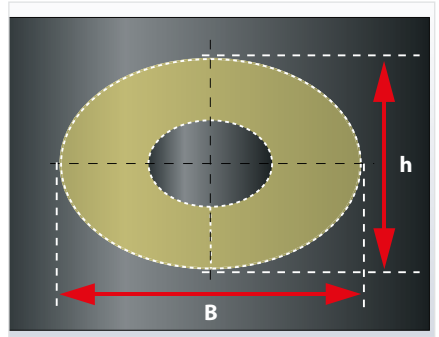
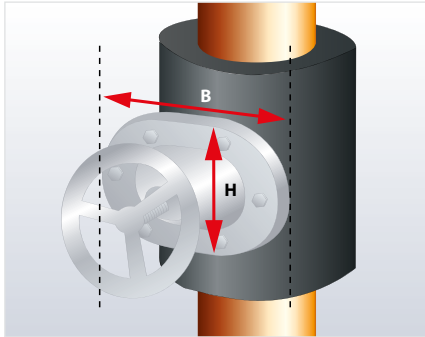
Hinweis: Bei Ventilspindeln ohne Flanschanschluss wird empfohlen, die Ausschnitte so zu platzieren, dass sie im ersten Viertel der ArmaFlex Platte liegen.



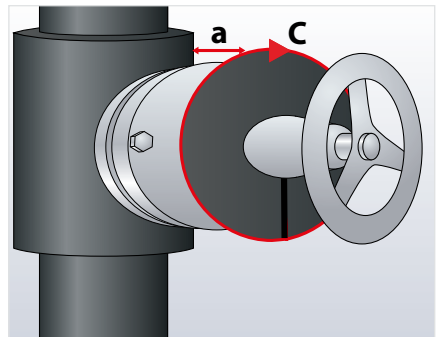
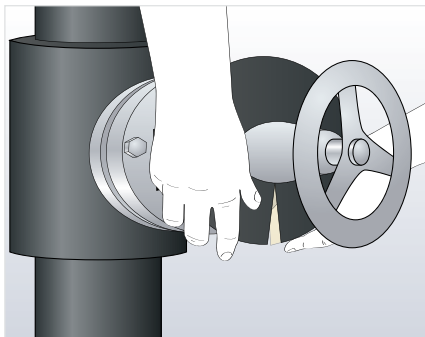
Nähte des ausgeschnittenen Formteils mit ArmaFlex Kleber einstreichen. Ablüften lassen (Fingerprobe), ausrichten und fest zusammendrücken.

Zur Erhöhung der Sicherheit, wird empfohlen die Ventilkappen auf der Werkbank vorzufertigen.

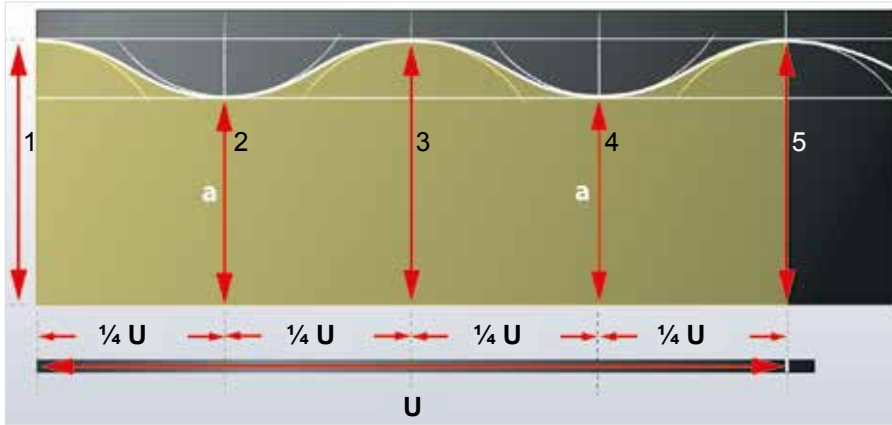
Ventilstutzen / Rohrstutzen mit ArmaFlex Platten dämmen



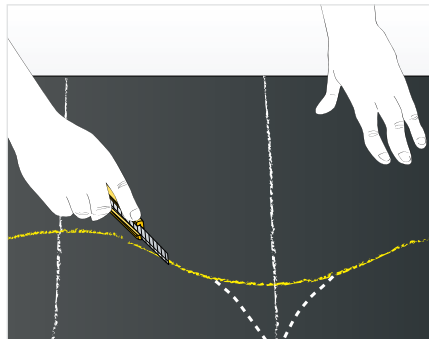
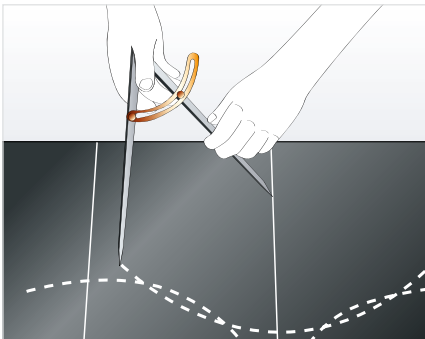
Höhe und Breite des Flansches am Spindelgehäuse messen und eine Stirnscheibe anfertigen.



Die Stirnscheibe an einer Seite aufschneiden, Kleber auf die Schnittflächen auftragen und ablüften lassen. Die Stirnscheibe über dem Spindelhalbs platzieren und die Klebenahrt schließen. Umfang (U) der Stirnscheibe mit einem entsprechenden ArmaFlex Streifen messen und die Messungen auf ArmaFlex Platte übertragen. Höhenmaß (a) ebenfalls auf ArmaFlex Platte übertragen.

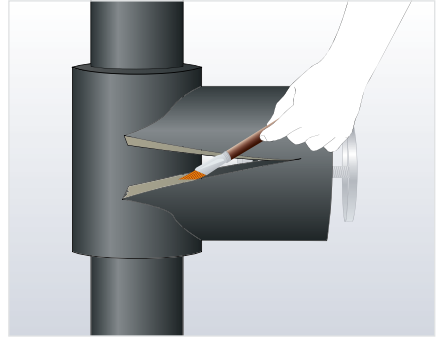
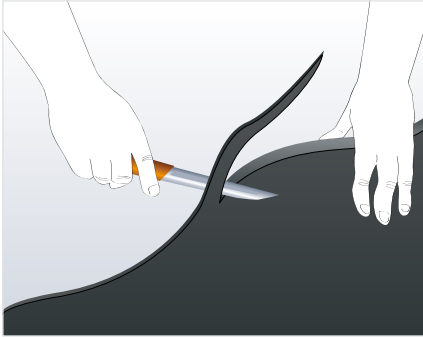


Durch die Viertelteilung des Umfanges sind fünf Linien entstanden. Mit dem Zirkelmaß des Radius des gedämmten Ventilkörpers sind zunächst zwei Kreise senkrecht auf dem oberen Endpunkt der Strecke a zu erstellen. (2. und 4. Linie von links)

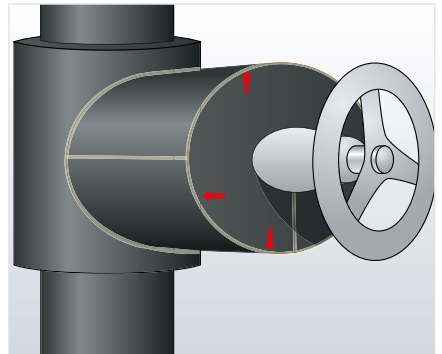
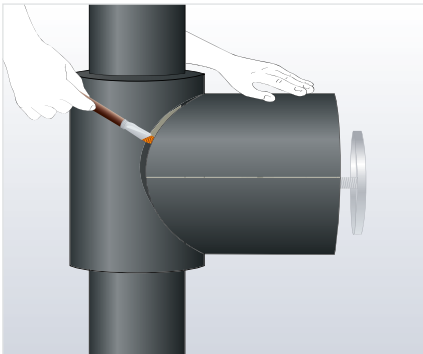


Mit dem gleichen Radius ist nun von Linie 1, 3 und 5 aus jeweils der Tangentialpunkt (Berührungspunkt) der ersten beiden Kreise durch Zeichnen von drei Kreisbögen zu ermitteln.

Die sich über die Berührungspunkte der fünf Kreise ergebene Linie ist die Mantelberührungslinie, an der entlang der Stutzen auszuscheiden ist.



An den höchsten Stellen des Stutzens ist jeweils eine Ansträgung vorzunehmen, um eine optimale Anpassung an die Ventilmanteldämmung zu erreichen. Auf der Längsnaht Kleber auftragen, ablüften lassen, um das Spindelgehäuse legen und verkleben.



Alle Teile dicht miteinander verkleben.

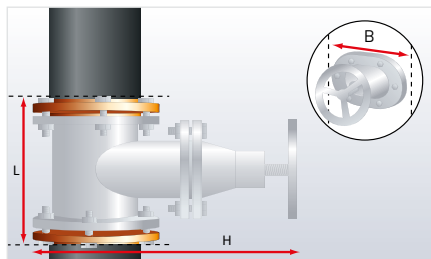
Wichtig: Die Abschottungsverklebung im Austrittsbereich des Spindelhalses besonders sorgfältig ausführen.

Hinweis: Die Sicherheit der Abschottungsverklebung lässt sich noch erhöhen, indem im Durchdringungsbereich der Spindel ein selbstklebendes ArmaFlex Band auf den gereinigten metallischen Untergrund verklebt wird.

Zum Video



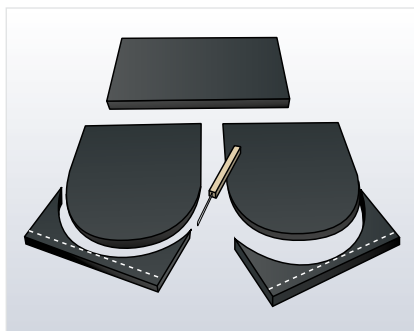
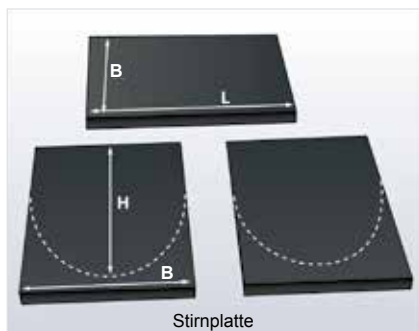
Ventildämmung mit D-Box Methode aus ArmaFlex Platten



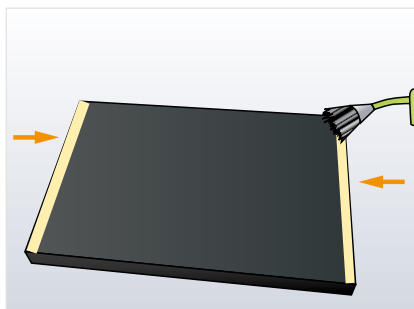
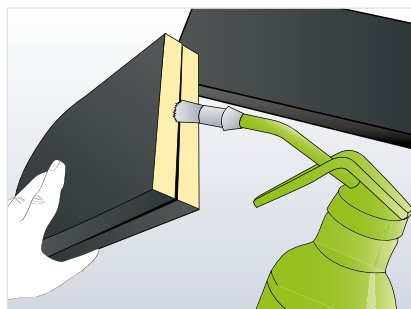
L = Länge des Ventils inklusive Flansche + 2 x Dämmschichtdicke

H = Höhe des Ventils + 2 x Dämmschichtdicke

B = \varnothing (Durchmesser) + 10 mm

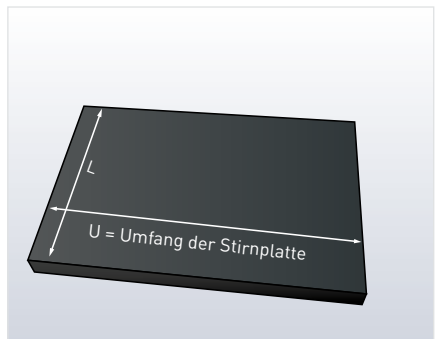
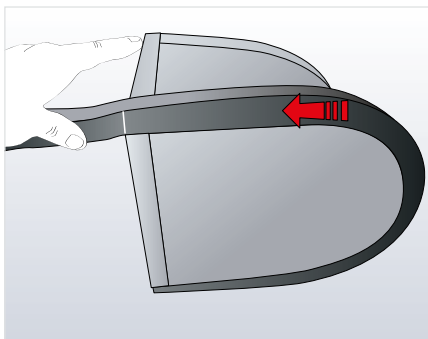
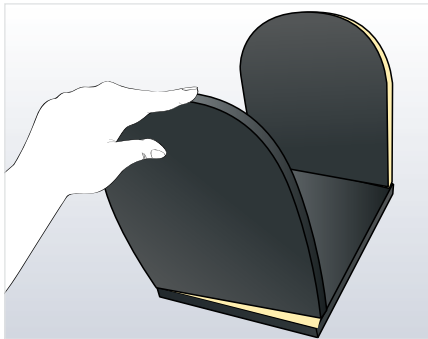


Anhand dieser Abmessungen zwei Stirnplatten und eine Frontplatte auf die ArmaFlex Platte aufzeichnen. Angezeichnete Formstücke mit einem scharfen Messer ausschneiden.



ArmaFlex Kleber entlang der Kanten wie oben dargestellt auftragen.

Hinweis: Darauf achten, dass der Kleber an den Stirnenden der Frontplatte jeweils in der Breite der Dämmschichtdicke aufgetragen wird.

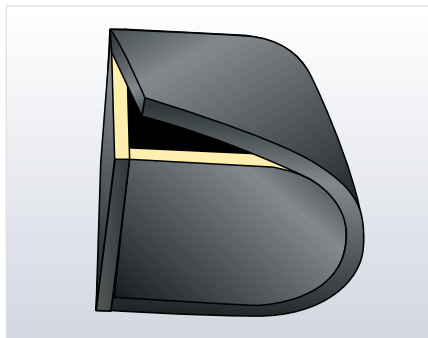
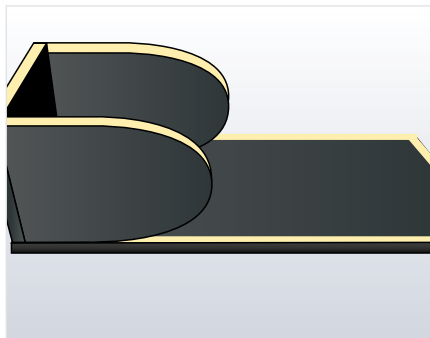


Flache Seiten der Stirnplatten mit der Frontplatte verkleben.

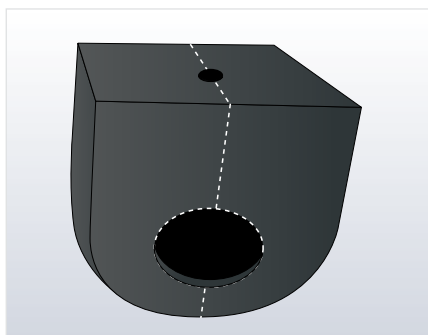
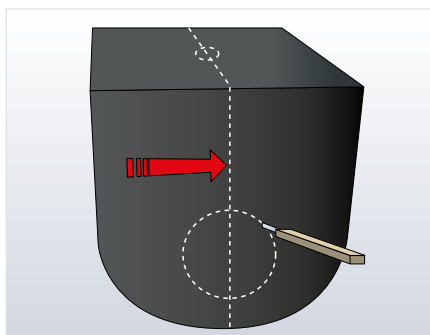
Die Stirnplatten mit der Deckplatte verkleben. Auf korrekte Ausrichtung der Kanten achten.

Mit einem ArmaFlex Streifen in der Breite der zu verwendenden Dämmschichtdicke den Umfang einer Stirnplatte (inklusive Dicke der Frontplatte) ausmessen.

Den Messwert L und den Umfang auf der ArmaFlex Platte anzeichnen und die Mantelfläche ausschneiden.



ArmaFlex Kleber wie oben dargestellt auftragen. Die Mantelfläche behutsam um die beiden Stirnplatten legen, so dass ein Gehäuse entsteht. Dabei darauf achten, dass die Kanten ohne Versatz übereinander liegen. Nähte fest zusammendrücken.



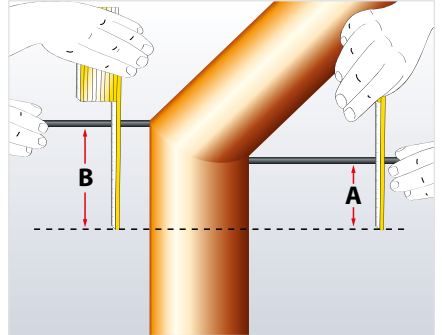
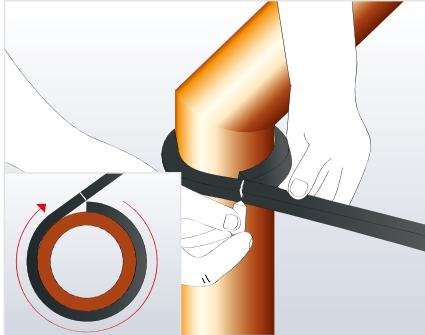
Je einen Ausschnitt mit dem Durchmesser der angrenzenden gedämmten Rohrleitung auf Stirnplatten anzeichnen und ausschneiden. Danach Ausschnitt für die Ventilspindel im Bereich der Frontplatte vornehmen. Box im Frontbereich ausschneiden, Nähte beidseitig dünn und gleichmäßig mit ArmaFlex Kleber einstreichen. Nach der Ablüftezeit die Box montieren, Nähte dabei sorgfältig zusammendrücken. Nähte im Bereich der Ausschnitte durch Nassverklebung schließen.

Wichtig: Die Abschottungsverklebung im Austrittsbereich des Spindelhalses besonders sorgfältig ausführen.

Hinweis: Die Sicherheit der Abschottungsverklebung im Bereich des Austritts der Ventilspindel lässt sich durch das Aufbringen eines selbstklebenden ArmaFlex Bandes auf dem gereinigten metallischen Untergrund der Spindel erhöhen.

Schmiege mit ArmaFlex Platten dämmen

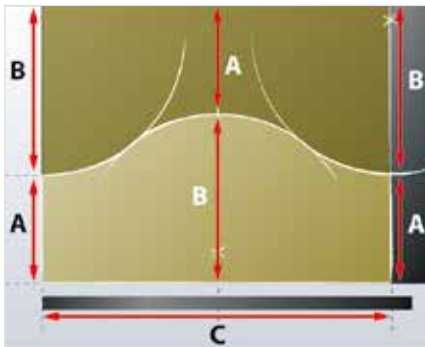
Die nachfolgenden Zeichnungen stellen die Montageschritte für Gehrungen bzw. Schmiegen bei Rohrleitungen dar. Für die Dämmung einer rechtwinkligen Rohrverbindung gilt die gleiche Vorgehensweise.



Den Rohrumfang (U) ermitteln.

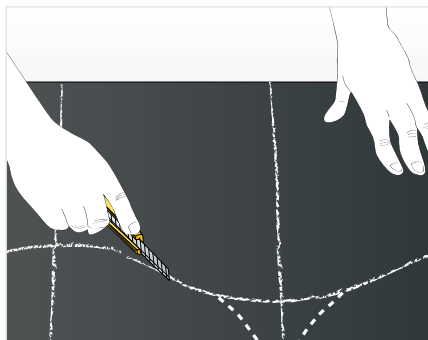
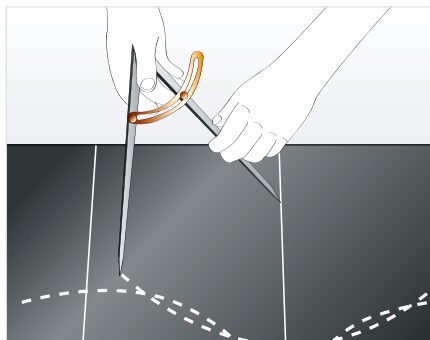
Wichtig: Die Messung immer mit einem ArmaFlex Streifen der Dicke vornehmen, die später auch für die Dämmung verwendet wird. Den Streifen nicht in die Länge ziehen.

Die äußere Höhe (B) und die innere Höhe (A) der Schmiege ermitteln.



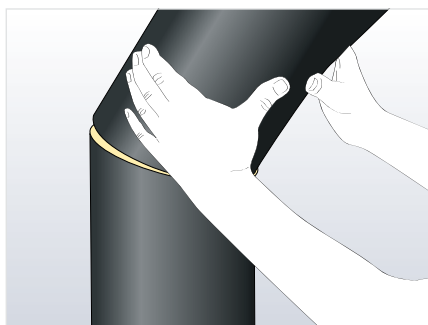
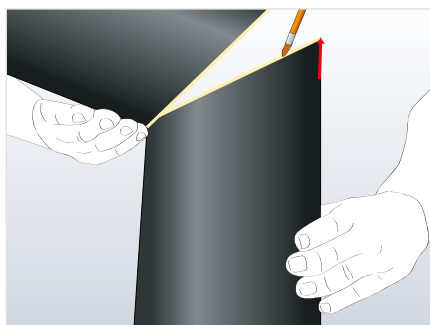
Den Umfang auf eine ArmaFlex Platte übertragen und Mittellinie einzeichnen.

Die äußeren und inneren Höhenmaße auf die ArmaFlex Platte übertragen.

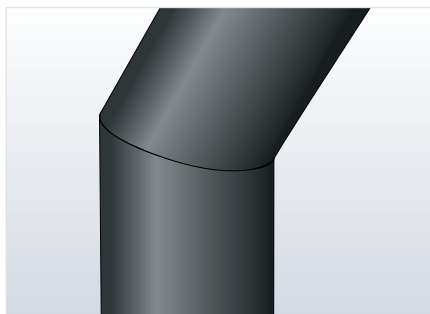


Mit dem Radius des Rohrumfangs je einen Kreisbogen von der Mittellinie und den gegenüberliegenden Ecken schlagen. Die Kreise dürfen sich nur in einem Punkt (Tangentialpunkt) berühren.

Formstücke entlang der Markierung ausschneiden. Das obere und untere Teil ergeben, um 180° versetzt, die zwei Gegenstücke der Schmiege.



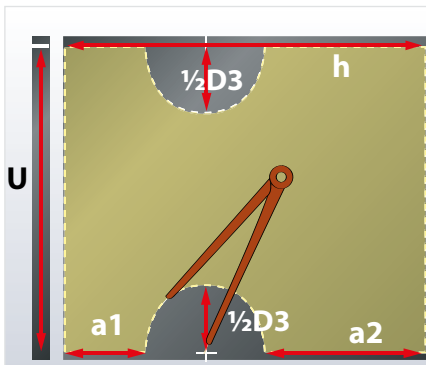
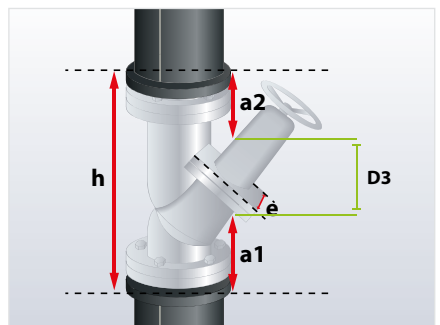
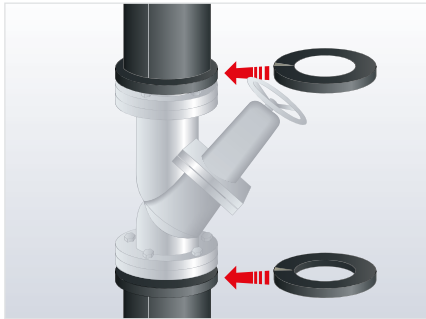
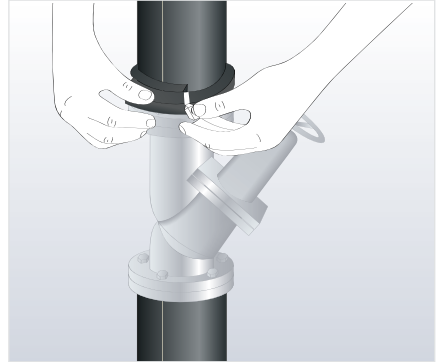
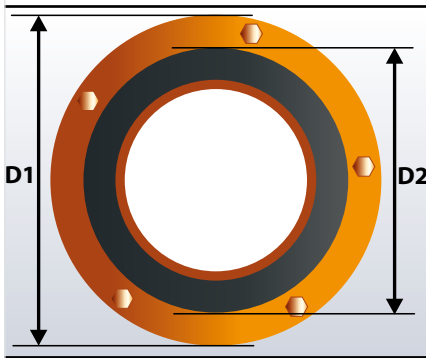
Erst die Längsnaht und dann die Verbindungsnaht mit ArmaFlex Kleber verkleben.



Zum Video



Dämmung Schrägsitzventil und Spindeldämmung mit Schrägstutzen



Rohre bis zum Flansch dämmen.

Folgende Werte ermitteln:

$D1$ = Durchmesser des Flanschrings

$D2$ = Durchmesser des gedämmten Rohres

h = Abstand zwischen den Außenflächen der beiden an den Flanschen angebrachten ArmaFlex Stirnscheiben bzw. der Stirnscheiben

U = Umfang der ArmaFlex Streifen bzw. der Stirnscheiben

a1 = Abstand vom unteren Flansch bis zum Spindelhals

a2 = Der Abstand vom Flansch bis zum Spindelhals

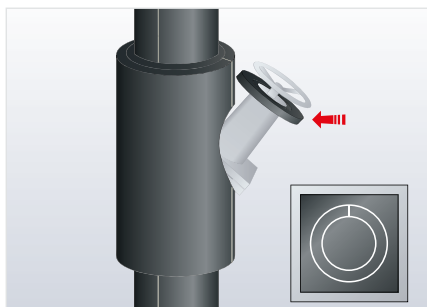
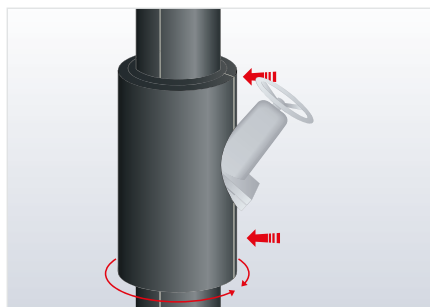
D3 = Durchmesser des Spindelhalbes

e = Durchmesser des Siebteils.

Mit den Radien von D1 und D2 Kreisbogen auf ArmaFlex Platte übertragen und so zwei Stirnscheiben aufzeichnen. Stirnscheiben ausschneiden und einseitig aufschneiden. Auf die Enden der Stirnscheiben ArmaFlex Kleber auftragen und über den Flanschen zusammenkleben.

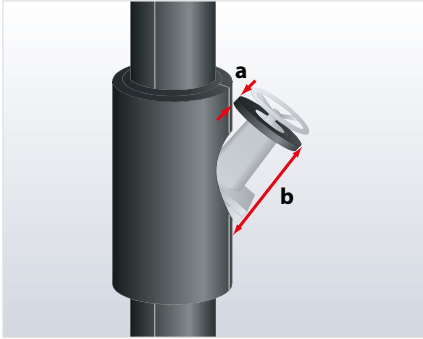
Hinweis: Sollte der Flansch den selben Durchmesser wie das gedämmte Rohr aufweisen, kann auf die Herstellung der Stirnscheiben verzichtet werden. In diesem Fall kann die Rohrleitungsdämmung mit einem ArmaFlex Streifen zum Flansch hin aufgedoppelt werden. Die ArmaFlex Streifen dabei mit der geschäumten Haut nach oben montieren.

Anschließend die Maße U, h, a1, a2 und D3 auf eine ArmaFlex Platte übertragen und das Formteil für den Ventilkörper ausschneiden.



Längsnaht dünn mit ArmaFlex Kleber einstreichen, ablüften lassen, Formteil um den Ventilkörper legen und Nähte zusammendrücken.

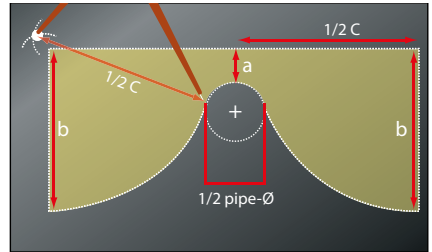
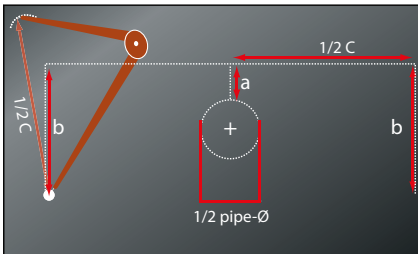
Anschließend eine ArmaFlex Stirnscheibe herstellen deren äußerer Durchmesser mindestens dem Durchmesser des Ventilgehäuses und dem inneren Durchmesser dem des Ventilgehäuses (Ventilspindel) entspricht.



Folgende Werte ermitteln:

a = kürzester Abstand der ArmaFlex Stirnscheibe zum gedämmten Ventilkörper

B = größter Abstand der ArmaFlex Stirnscheibe zum gedämmten Ventilkörper.

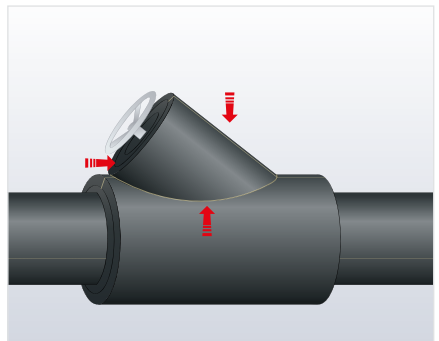
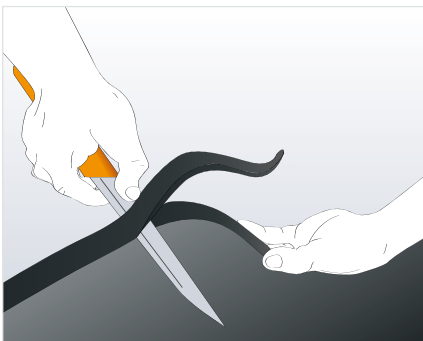


Umfang der Stirnscheibe mithilfe eines ArmaFlex Streifens ermitteln und ArmaFlex Platte entsprechend zuschneiden. Mittellinie einzeichnen.

Den Abstand "B" an der äußeren Begrenzungslinie und den Abstand "a" auf der Mittellinie markieren.

Durchmesser des gedämmten Ventilkörpers ermitteln. Kreisbogen durch den Endpunkt a mit $\frac{1}{4}$ dieses Durchmessers einzeichnen.

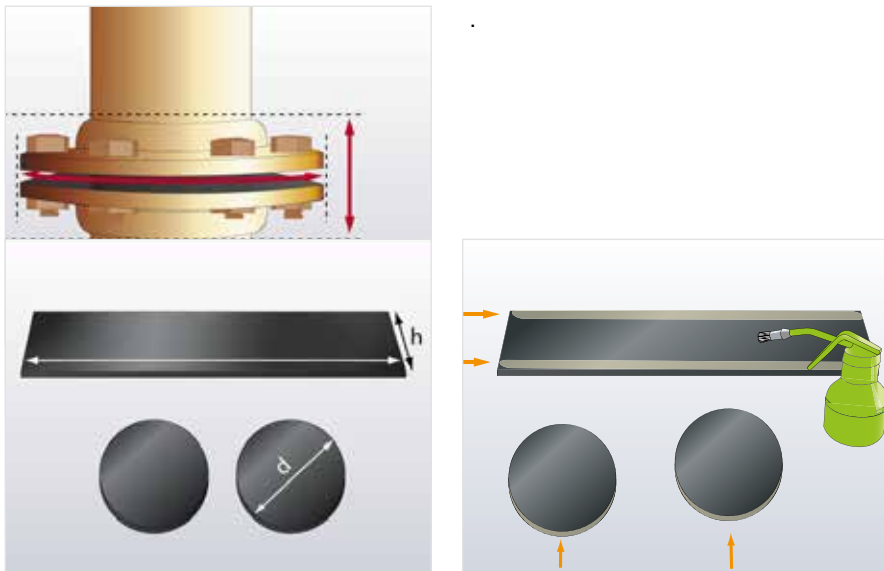
Zirkel nun so ansetzen, dass eine Bogenlinie durch Punkt B und der Kreistan-
gente entsteht. ($\frac{1}{2}$ Umfang als Radius im Zirkel einstellen)



Formteil ausscheiden und dort anschrägen, wo es am Ventilkörper anliegt. Längsnaht dünn mit ArmaFlex Kleber einstreichen und ablüften lassen. Formteil über Spindelrad schieben und Teile dicht miteinander verkleben.

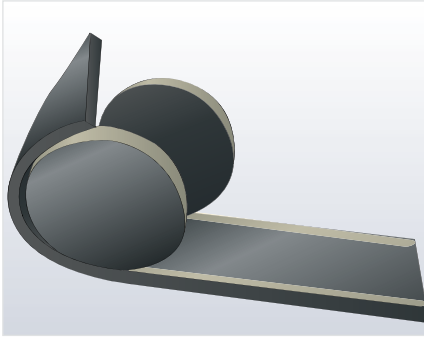
Flanschdecken

Den Durchmesser (d) der Flansche ermitteln. Zu diesem Wert 5 mm addieren. Die Höhe der Flanschverbindung (einschl. Schrauben) messen und zu diesem Wert die zweifache Dämmschichtdicke der verwendeten Platte addieren.



Mittels des Durchmessers (d) mit einem Zirkel zwei konzentrische Kreise auf eine ArmaFlex Platte übertragen und die beiden Stirnscheiben ausschneiden.

Den Umfang der Stirnscheibe mittels eines entsprechenden ArmaFlex Streifens ermitteln. Umfang und Höhenmaß des Flanschpaares auf ArmaFlex Platte übertragen und die Mantelfläche ebenfalls ausschneiden. Kleber dünn auf die zu verklebenden Flächen auftragen und ablüften lassen.



Die Mantelfläche um die Stirnscheiben legen. Dabei die Mantelfläche nicht in die Länge ziehen. Die Passgenauigkeit genau prüfen.

Die einander gegenüberliegenden Ränder der Mantelfläche zusammendrücken.



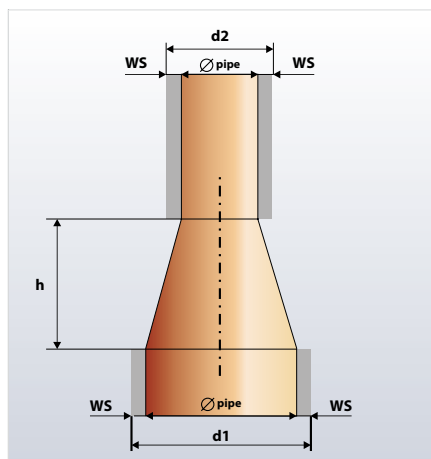
Mit einem kleinen, scharfen Messer eine Öffnung mit dem Durchmesser des gedämmten Rohrs ausschneiden.

Zum Abschluss die beiden Hälften der Flanschcappe um den Flansch legen und alle Nähte sowie Stöße sorgfältig verkleben.

Zum Video



Konzentrische Reduzierstücke



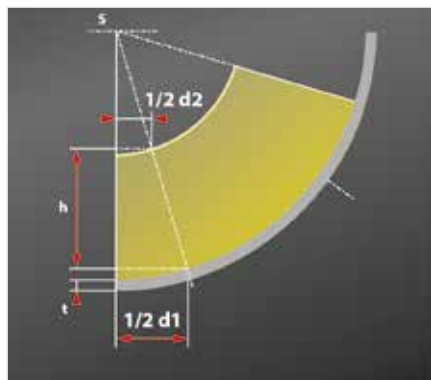
Die folgenden Werte ermitteln:

h = Höhe des Reduzierstücks einschließlich beider Schweißnähte

$d1$ = Durchmesser des größeren Rohrs + 2 x Dämmschichtdicke

$d2$ = Durchmesser des kleineren Rohrs + 2 x Dämmschichtdicke

Mit einem ArmaFlex Streifen der zu verwendenden Dämmschichtdicke den Umfang am größeren Rohrdurchmesser ermitteln. Den Streifen nicht ziehen.



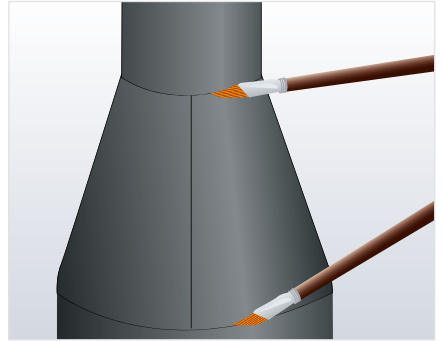
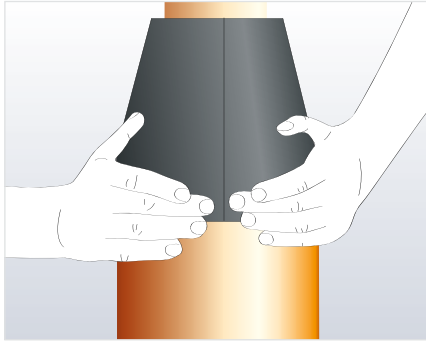
Die Messwerte wie dargestellt auf eine ArmaFlex Platte übertragen. Um den Materialverschnitt zu reduzieren nur eine Trapezhälfte am Plattenrand aufzeichnen.

Zwei Kreisbögen orientierend an der Höhe (h) um den S-Punkt schlagen. Den gemessenen Umfang am größeren Kreisbogen abtragen. Abtragungspunkt mit S-Punkt durch eine Linie verbinden.

Dicke des ArmaFlex Plattenmaterials

t	6 mm	10 mm	13 mm	16 mm	19 mm	25 mm	32 mm	50 mm
---	------	-------	-------	-------	-------	-------	-------	-------

Das Reduzierstück mit einem scharfen Messer ausschneiden (der auszuscheidende Bereich ist gelb markiert).

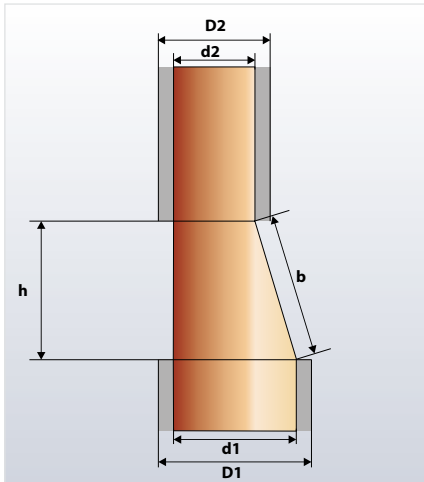


Längsnaht dünn mit ArmaFlex Kleber einstreichen, ablüften lassen und zunächst an einem Ende, dann am gegenüberliegenden Ende zusammendrücken. Von der Mitte aus die Naht nun vollständig verschließen.

ArmaFlex Dämmung der beiden Rohrleitungen an die gedämmte Verjüngung anstoßen lassen, so dass die Nähte unter Druck stehen.

Die Stoßnähte durch Nassverklebung schließen.

Exzentrisches Reduzierstück



Die folgenden Werte ermitteln:

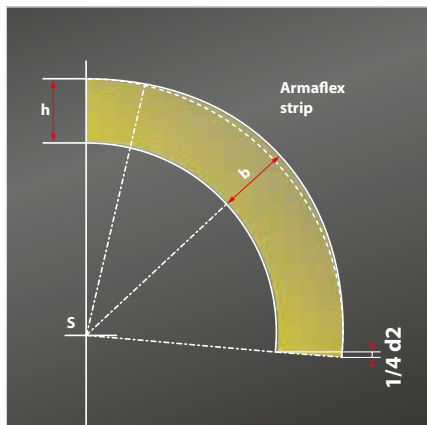
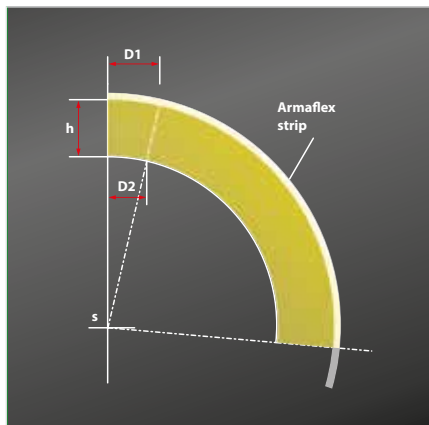
h = Höhe des exzentrischen Reduzierstücks einschließlich beider Schweißnähte

$D1$ = Durchmesser des größeren Rohrs + 2 x Dämmschichtdicke

$D2$ = Durchmesser des kleineren Rohrs + 2 x Dämmschichtdicke

b = wahre Länge des Reduzierstücks

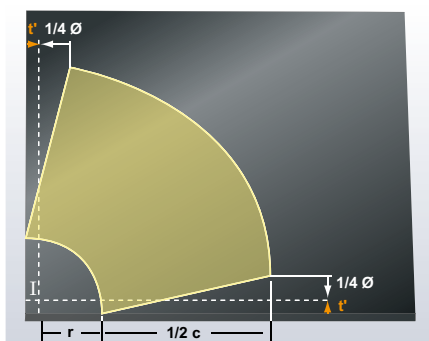
Mit einem ArmaFlex Streifen der zu verwendenden Dämmschichtdicke den Umfang am größeren Rohrdurchmesser ermitteln. Den Streifen nicht ziehen.



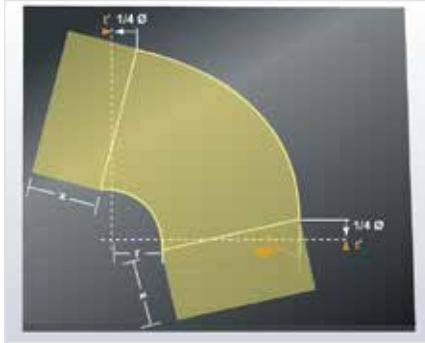
Den gemessenen Wert wie in der Zeichnung dargestellt auf ArmaFlex Plattenmaterial übertragen. Dabei äußeren Umfang einseitig um das Maß $1/4 D2$ verkürzen. Nun neues äußeres Umfangmaß halbieren und auf der Mittellinie die wahre Länge (b) abtragen. Danach äußeren Kreisbogen entsprechend anpassen.

Zweiteiligen Bogen mit Schenkelverlängerung mit ArmaFlex Platten dämmen

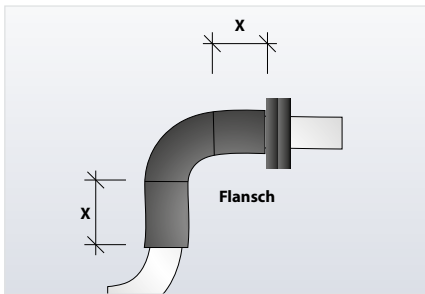
In manchen Fällen sind Flansche, Ventile usw. in relativ kurzen Abständen zu Bögen montiert. In solchen Situationen ist es praktisch, den betreffenden Bereich in einem Arbeitsschritt zu dämmen



1. Einen zweiteiligen Bogen anfertigen (siehe "Zweiteiligen Bogen mit ArmaFlex Platten dämmen" auf Seite 35)

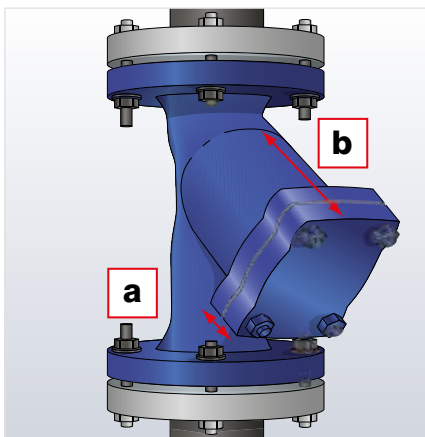


2. An beiden Enden des Bogens rechtwinklig dazu die erforderliche Verlängerung "x" abtragen.
3. Die erste verlängerte Bogenhälfte ausschneiden. Diese erste Bogenhälfte als Schablone zum Ausschneiden der zweiten Bogenhälfte verwenden.
4. Die Formteile zusammenlegen und ArmaFlex Kleber auf die äußeren Schnittflächen auftragen.
5. Den Kleber ablüften lassen und die Teile zusammenfügen (siehe "Zweiteiligen Bogen mit ArmaFlex Platten dämmen" auf Seite 35).

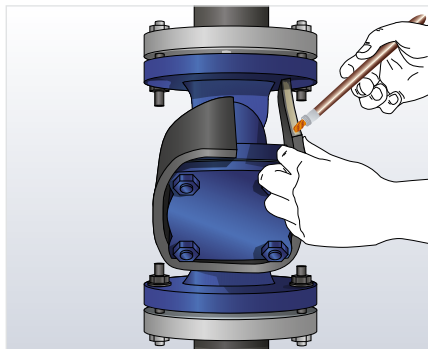
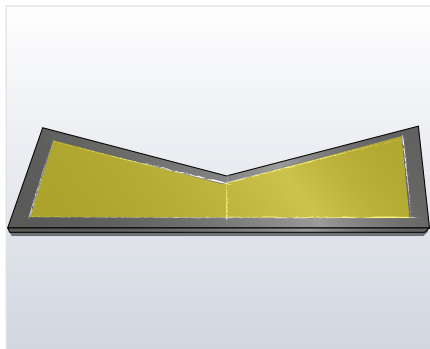


6. Das Formteil über den Rohrbogen legen. Den Kleber ablüften lassen und dann die Klebeflächen fest zusammendrücken.

Schmutzfänger mit ArmaFlex Platten dämmen



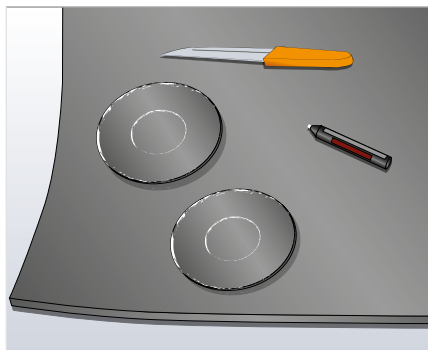
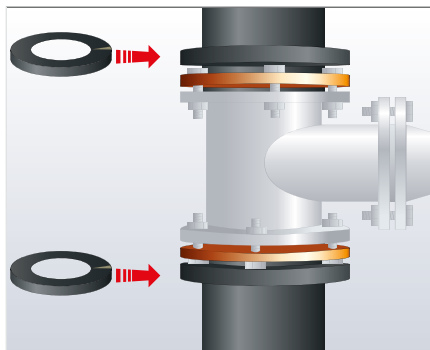
1. Die ankommenden Rohre bis zum Flansch dämmen.
2. Den kürzesten Abstand "a" und den längsten Abstand "b" des Siebteils zum Schmutzfängerkörper messen.
3. Den Umfang des abnehmbaren Siebteildeckels bestimmen. Wichtig: Die Messung immer mit einem ArmaFlex Streifen der Dicke vornehmen, die später auch für die Dämmung verwendet wird. Den Streifen nicht in die Länge ziehen.



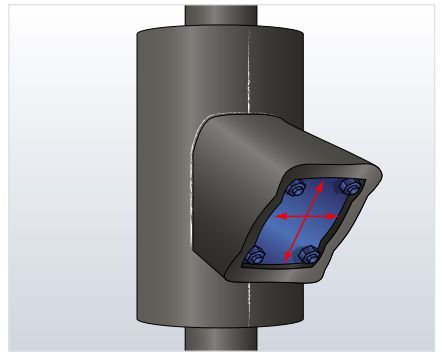
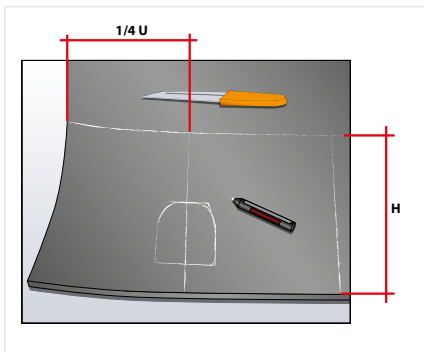
4. Den Umfang auf eine ArmaFlex Platte übertragen und die Mittellinie markieren.
5. An beiden Enden den längsten Abstand "b" vom Ende des Siebteils zum nicht gedämmten Schmutzfängerkörper markieren, auf der Mittellinie den kürzesten Abstand "a" abtragen.

Hinweis: Da das Siebteil in den meisten Fällen in die spätere Dämmung des Schmutzfängerkörpers hineinragt, ist hier eine Längenzugabe insoweit nötig, dass das Siebteil aus der späteren Manteldämmung herausragt. Bei der Längenzugabe ist dabei zusätzlich die Dämmschichtdicke der verwendeten Platte zuzugeben.

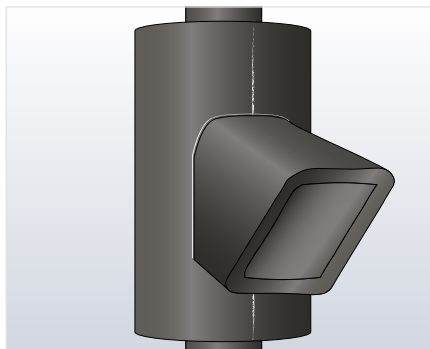
6. Formteil ausschneiden, Längsnähte mit ArmaFlex Kleber dünn einstreichen und ablüften lassen. Formteil mittels vollflächiger Abschottungsverklebung auf dem Siebteil montieren. **Achtung:** Auf den Rand des abnehmbaren Siebteil-Deckels darf nicht verklebt werden.



7. Zur Herstellung der Stirnscheiben sind mittels Außentasters (Greifzirkel) folgende Maße zu ermitteln:
 - Durchmesser der angrenzenden gedämmten Rohrleitungen
 - Durchmesser der Schmutzfängerflansche (+ 5mm Zugabe)
8. Diese Werte auf eine ArmaFlex Platte übertragen. Mit dem Zirkel zwei konzentrische Kreise zeichnen. Zwei ArmaFlex Stirnscheiben ausschneiden und an den beiden Flanschen anbringen.
9. Höhe (H) von Außenseite zu Außenseite der beiden Stirnscheiben messen. Stirnscheibenumfang mit Hilfe eines ArmaFlex Streifens ermitteln.
10. Umfang (U) und Höhe (H) auf die ArmaFlex Platte übertragen.



11. Eine Mittellinie anzeichnen und den Ausschnitt für den Siebteil markieren. Das Formteil ausschneiden und Kleber auf die Längsnaht auftragen. Die Dämmung mit ArmaFlex Kleber am Schmutzfängerkörper anbringen.
12. Höhe und Breite des Siebteils ermitteln, auf eine ArmaFlex Platte übertragen und die Stirnscheibe ausschneiden.
13. Den Stirnscheibenumfang (U) bestimmen. Die Messung immer mit einem ArmaFlex Streifen der Dicke vornehmen, die später auch für die Dämmung verwendet wird. Den kürzesten Abstand (a) und den längsten Abstand (b) vom Ende des Siebteils zum gedämmten Schmutzfängerkörper messen.
14. Diese Maße wie gezeigt (Bild Seite 56 oben) auf eine ArmaFlex Platte übertragen und die Endpunkte mit einem Stechzirkel verbinden.



Zum Video

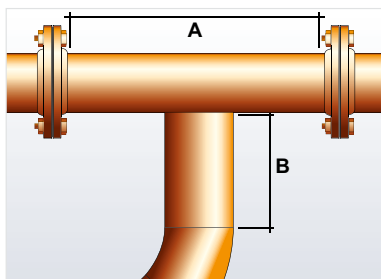
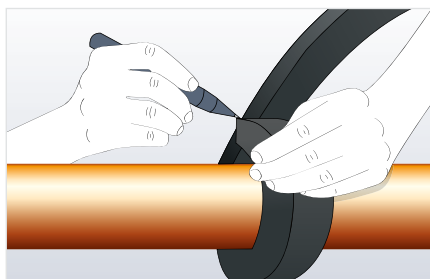


15. Das Formteil ausschneiden und auf alle Nähte Kleber auftragen. Den Kleber ablüften lassen und die Platte um die Endscheibe rollen. Dabei die Platte nicht in die Länge ziehen. Die Passgenauigkeit genau prüfen.
16. Die Schmutzfängerdämmung montieren und präzise mit dem Schmutzfängerkörper verkleben.

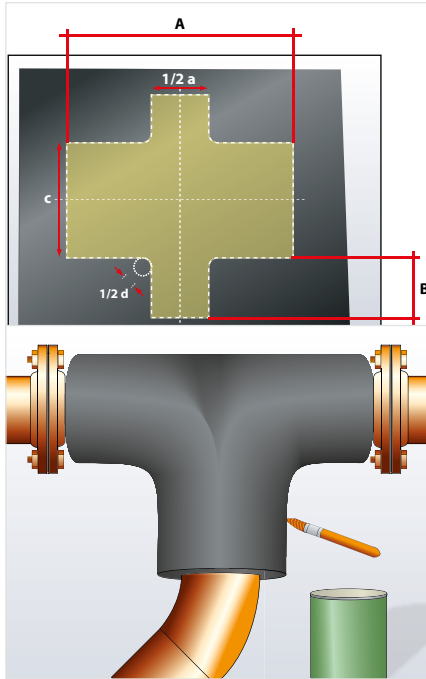
Hinweis: Obwohl das Schmutzfängersieb regelmäßig gereinigt werden muss, wird bei Kälte- und Klimaanlage von einer abnehmbaren Kappe abgeraten.

Einteiliges T-Stück mit ArmaFlex Platten dämmen, "Gleich auf Gleich"

1. Den Rohrumfang (u) mit einem ArmaFlex Streifen der Dicke ermitteln, die später auch für die Dämmung verwendet wird.



2. Die Länge A des Hauptrohrs und die Länge B des abzweigenden Rohrs ausmessen.



Fertig gedämmtes Anlagenteil

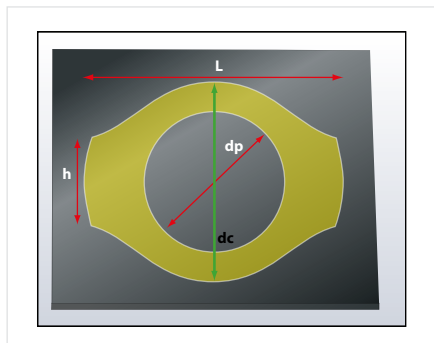
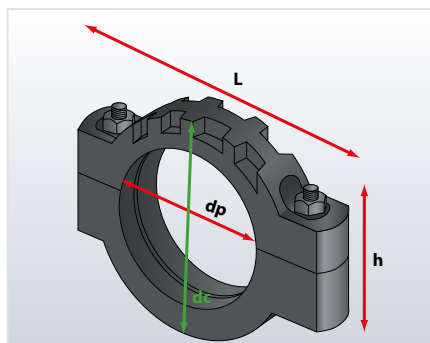
3. Horizontale und vertikale Hilfslinien auf ArmaFlex Plattenmaterial aufzeichnen. Ermittelte Maße wie in der Zeichnung dargestellt übertragen.
4. Für Eckabrundungen in allen vier Ecken einen Kreisbogen mit Radius $\frac{1}{4}$ Rohrdurchmesser schlagen und das Formteil gemäß der angezeichneten Rundungen ausschneiden.
5. Auf alle Nähte Kleber auftragen, ablüften lassen und dann um das T-Stück herum verschließen.

Zum Video



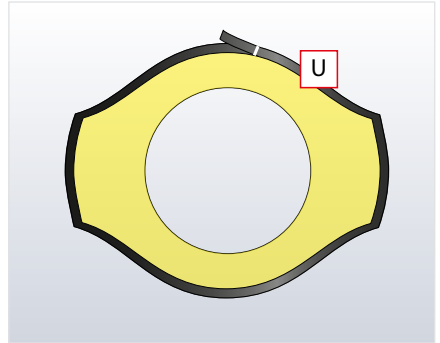
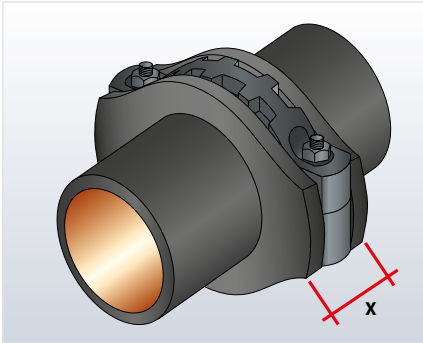
Victaulic-Kupplungen mit ArmaFlex Platten dämmen

1. Die Rohre bis zur Kupplung dämmen.

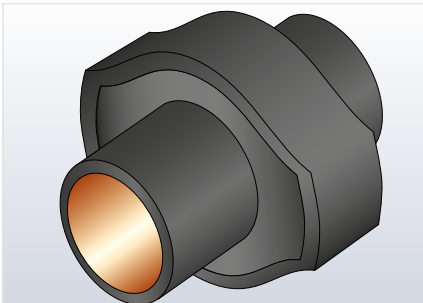


2. Folgende Werte bestimmen:
 $DK = \text{Durchmesser der Kupplung} + 2 \times \text{Dämmschichtdicke}$
 $h = \text{Höhe der Schrauben} + 2 \times \text{Dämmschichtdicke}$
 $L = \text{Länge der Kupplung}$
3. Einen Kreisbogen mit dem Radius $\frac{1}{2} DK$ (Kupplungsdurchmesser + 2 x Dämmschichtdicke) auf die ArmaFlex Platte zeichnen und eine horizontale Mittellinie markieren.
4. Von der Mitte der Linie aus die Kupplungsbreite auftragen.
5. An beiden Enden die Höhe der Schrauben plus 2 x Dämmschichtdicke im rechten Winkel zur Mittellinie markieren.
6. Die vier Endpunkte und den Kreisbogen so mit einer Tangente verbinden, dass eine ovale Scheibe entsteht.
7. Den Durchmesser des gedämmten Rohrs ermitteln und auf die ArmaFlex Platte übertragen.

8. Diese Stirnscheibe ausschneiden und als Vorlage für eine zweite identische Scheibe verwenden.

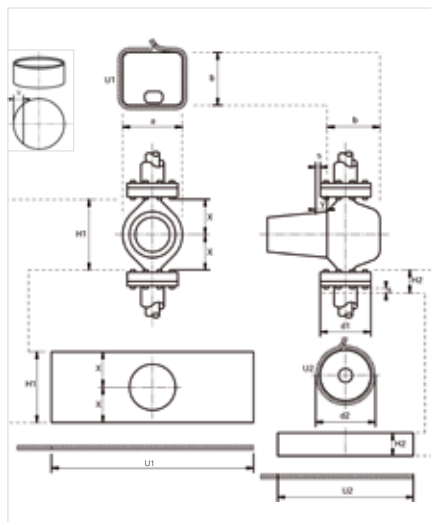


9. Wie gezeigt, beide Scheiben direkt neben der Kupplung ankleben.
10. Den Umfang der Stirnscheibe bestimmen und den Abstand zwischen den Außenseiten der beiden Scheiben messen. Diese Werte auf eine ArmaFlex Platte übertragen.
Wichtig: Die Messung immer mit einem ArmaFlex Streifen der Dicke vornehmen, die später auch für die Dämmung verwendet wird. Den Streifen nicht in die Länge ziehen.
11. Das Mantelteil ausschneiden und über die ArmaFlex Stirnscheiben um die Kupplung kleben.



Pumpen mit ArmaFlex Platten dämmen

Pumpen sind in den verschiedensten Ausführungen erhältlich. Der folgende Abschnitt beschreibt in allgemeiner Form die geeignete Vorgehensweise. Sie kann für die Dämmung der meisten Pumpentypen entsprechend angepasst werden.



1. Die ankommenden Rohre bis zum Flansch dämmen.
2. Passend zu den Maßen des Pumpenkörpers (a x b) zwei ArmaFlex Stirnscheiben samt Ausschnitten anfertigen.
3. Den Umfang der Stirnscheibe (U1) ermitteln.

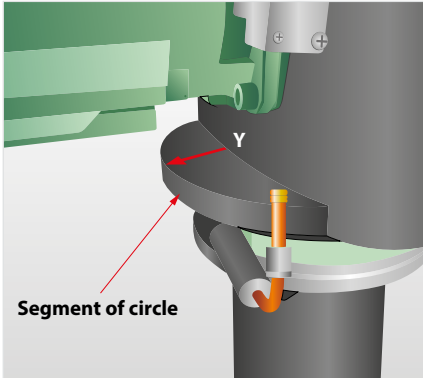
Wichtig: Die Messung immer mit einem ArmaFlex Streifen der Dicke vornehmen, die später auch für die Dämmung verwendet wird. Den Streifen nicht in die Länge ziehen.

4. Das Mantelteil für den Pumpenkörper aus einer ArmaFlex Platte ausschneiden (U1 x H1).

5. Einen Ausschnitt für den Pumpenmotor herstellen. Um ein enges Anliegen des Motorenausschnittes im Bereich der Motoranflanschung zu gewährleisten, sollte der Ausschnitt 5-10 mm kleiner als gemessen ausgeführt werden.

Hinweis: Im Bereich der Motorenanflanschung ist als Untergrundvorbehandlung ein ArmaFlex selbstklebendes Band in zugeschnittener Breite aufzubringen, um eine optimierte Verklebung mit dem Motorenausschnitt zu erzielen.

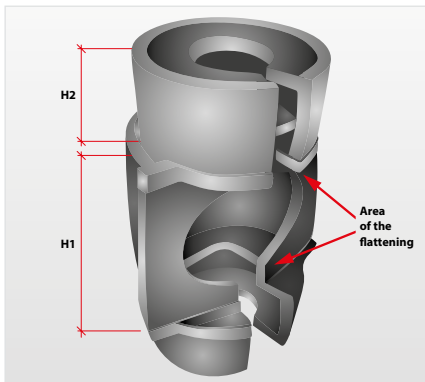
6. Beide Stirnscheiben mit dem Mantelteil für den Pumpenkörper verkleben. Das fertige Formteil über dem Pumpenkörper platzieren und Kleber auftragen. Den Kleber ablüften lassen und dann die Klebeflächen fest zusammendrücken.
7. Für den Übergangsbereich zwischen Pumpenmantel und Flanschcappe zwei Kreisabschnitte anfertigen. Hierzu einen Kreis mit den Maßen Flanschdurchmesser + 2x Dämmschichtdicke aufzeichnen. An diesem Kreis einen Kreisabschnitt anzeichnen mit Höhe des ermittelten Y-Maß (Maß nach Radius von Kreisrand Richtung Mittelpunkt des Kreises abtragen siehe Zeichnung).



Zwei Flanschdecken anfertigen. Hierzu den Durchmesser der Flansche d_1 , den Umfang U_2 , die Höhe H_2 und die Ausschnitte für die Verbindungen zu den gedämmten Rohren ermitteln.

8. Kreisabschnitt jeweils oben und unten am Ende der Pumpenkappe verkleben. Sie dienen als vorderes Auflager für die später angrenzend zu verklebenden Flanschdecken.

9. Stirnscheibe für die Flanschdecken mit Ausschnitt der Rohrleitungsdämmung montieren. Flanschdeckenmäntel verkleben. Danach erfolgt die sorgfältige Stoßverklebung der Flanschdeckenmäntel auf der Pumpenkappe. Abschließende Abschottungsverklebungen im Bereich der angrenzenden Rohrleitungsdämmung.



Das Bild zeigt eine Pumpenkappe mit gerader Frontplatte und halbrunden Mantel.

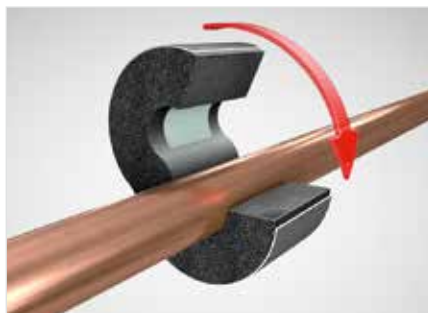
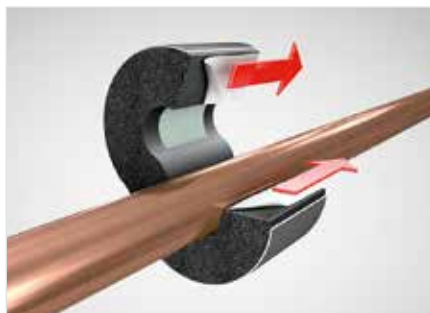
Montage der Armafix Rohrträger

Bei der Dämmung von Kälteleitungen muss eine wirksame thermische Entkopplung auch im Bereich der Rohraufhängungen dauerhaft gewährleistet sein.

Mögliche Schwachstellen im Bereich der Rohraufhängungen, die je nach Wahl der Konstruktion sehr häufig auftreten, lassen sich mit Hilfe des Armafix Rohrträgers sicher verhindern.

Seine Aufлагesegmente aus druckfesten, geschäumten PET, die in ArmaFlex eingebettet und mit diesem fest verklebt sind, nehmen die Lasten auf und sorgen somit für die thermische Entkopplung.

Die an der Außenseite werkseitig bereits mit dem ArmaFlex und den Aufлагesegmenten verklebten Aluminiumbleche dienen sowohl als Auflager, als auch als Dampfbremse, die die PET-Segmente sicher vor unzulässiger Durchfeuchtung schützen.



Armafix Rohrträger entsprechend der einzusetzenden Dämmschichtdicke der Rohrleitung auswählen.

Rohrträger über der Rohrleitung klappen, Abdeckfolie der Selbstklebestreifen entfernen und Längsnaht zusammenfügen.





Einbau der Rohrleitungen, wobei nur die PET-Segmente zur Auflagerung benutzt werden dürfen.

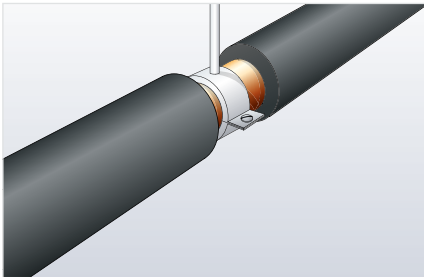
Vor der Dämmung der Rohrleitung Abschottungsverklebungen an den Stirnseiten des Rohrträgers vornehmen.

ArmaFlex Dämmung an beiden Seiten des ArmaFlex Rohrträgers montieren. Stoßnähte mittels Nassverklebung verkleben. Darauf achten, dass die Naht dabei auf Druck verarbeitet wird.

Dämmung von einfachen Rohrschellen

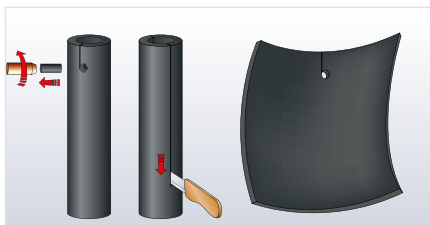
Die Dämmung einfacher Rohrschellen kann wie nachfolgend beschrieben erfolgen:

Hinweis: Bei der Dämmung von Kälteleitungen sollte man im Vorfeld unbedingt über die Eignung solcher Systeme nachdenken.



1. Die ArmaFlex Dämmung so dicht wie möglich an die Rohrschelle heranführen. Die Enden der Dämmung durch Abschottungsverklebung mit der Rohrleitung verbinden.

Hinweis: Bei Kälteleitungen die Gewindestange mit einem geeigneten ArmaFlex Schlauch oder ArmaFlex Klebeband dämmen.

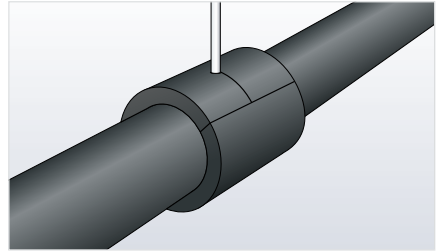
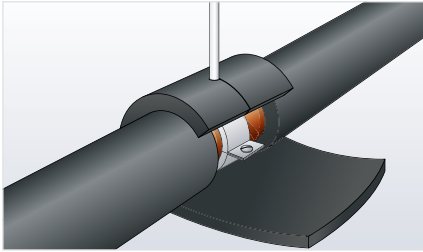


2. In einem Schlauchstück in der zu verwendeten Dämmschichtdicke mit einem geschärften Rohrstück eine entsprechende Öffnung für die Gewindestange stanzen. Schlauch im Bereich der Öffnung und der Länge nach aufschneiden.

Hinweis: Bei Rohrleitungen großen Durchmessers wird die Dämmung mit ArmaFlex Platten empfohlen.

Zum Video





3. Dämmung um den Bereich der Schelle montieren und alle Nähte dicht verkleben, insbesondere den Durchdringungsbereich der Gewindestange.

Dämmung von systemfremden Kälterohrschellen

Armafix Rohrträger sind die beste Lösung zur Schaffung vollständig wasserdampfdichter Dämmsysteme und zur Verhinderung von Kondenswasserbildung an Kälteleitungen.

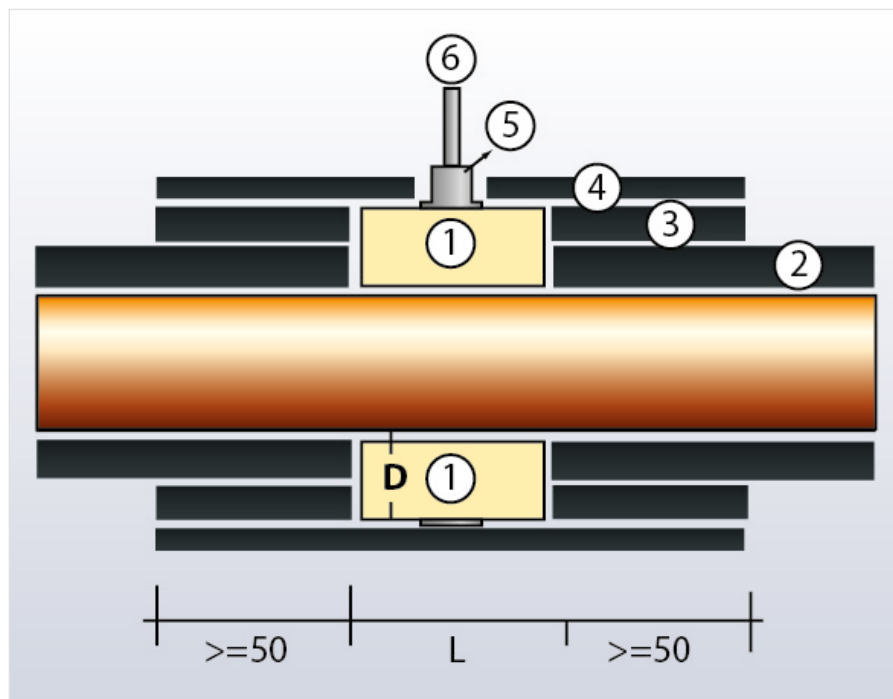
Häufig kommen für Rohraufhängungen jedoch systemfremde Kälteschellen, z.B. auf der Basis von PUR/PIR, zum Einsatz.

In diesen Fällen kommt es besonders auf eine sehr gute Verbindung zwischen den Kälteschellen und der ArmaFlex Dämmung an.

Diese Schnittstelle bildet eine Kältebrücke, an der sich Kondenswasser bilden kann. Darum muss der Verklebung an diesen Punkten besondere Aufmerksamkeit geschenkt werden:

1. Die Oberfläche der Schelle mit ArmaFlex Reiniger säubern.
2. ArmaFlex Kleber auf die zu verklebenden Flächen auftragen. Die erste Schicht des ArmaFlex Klebers trocknen lassen.
3. Eine zweite dünne Schicht des Klebers gleichmäßig auf die Oberfläche der Schelle und die ArmaFlex Klebenähte auftragen. Nach dem Ablüften die Klebeflächen kurz, aber fest zusammendrücken.
4. Beim Verkleben von Stößen auf Druck nach dem vorherigen Auftragen des Klebers auf die Schelle (siehe oben) um den Stoß herum die Nassverklebung anwenden.
5. Falls erforderlich, das ArmaFlex auf den Durchmesser des PUR-Rohrträgers aufdoppeln.
6. Zur Sicherung die Stoßnähte mit einem Streifen ArmaFlex überlappend vollflächig verkleben.

SCHEMATISCHER SCHNITT DURCH DEN ANSCHLUSS VON ARMAFLEX SCHLÄUCHEN AN EINE SCHELLE AUS PU-HARTSCHAUM



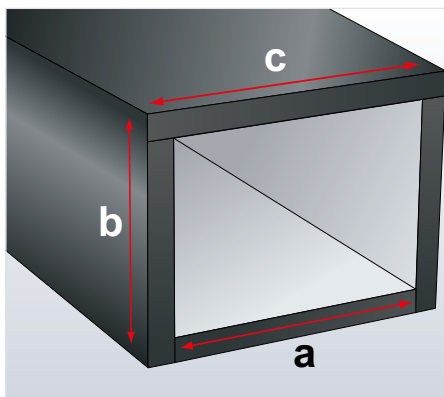
1. Schelle aus PU-Hartschaum
2. ArmaFlex Schlauch
3. Doppelte ArmaFlex Schicht
4. ArmaFlex Überlappung (Dicke ≥ 9 mm)
5. Anschlussgewinde
6. Gewindestange

Dämmung von Luftkanälen

Rechteckige Luftkanäle mit ArmaFlex Platten dämmen

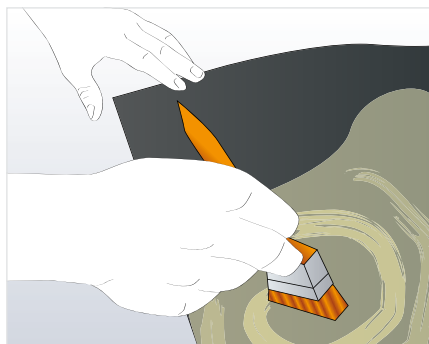
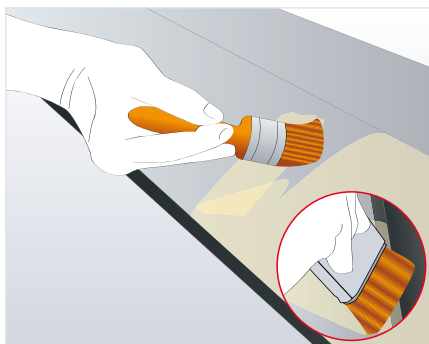
Die Flächenmaße ermitteln und ArmaFlex Platten passend zuschneiden.

Hinweis: 5 mm zugeben, damit das Material auf Druck angebracht wird.

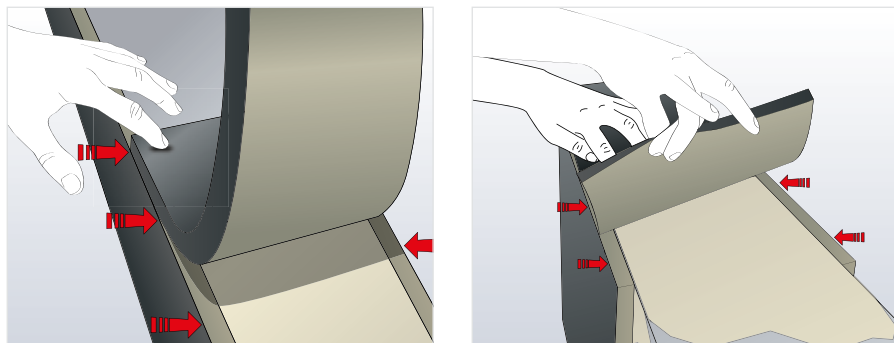


- a = Breite Luftkanal + 5 mm + 2x Dämmschichtdicke
- b = Höhe Luftkanal + 5 mm + Dämmschichtdicke
- c = Breite Luftkanal + 5 mm + 2x Dämmschichtdicke

Alle Oberflächen mit ArmaFlex Reiniger von Fett, Öl, Schmutz usw. säubern und die Platten passend zuschneiden.

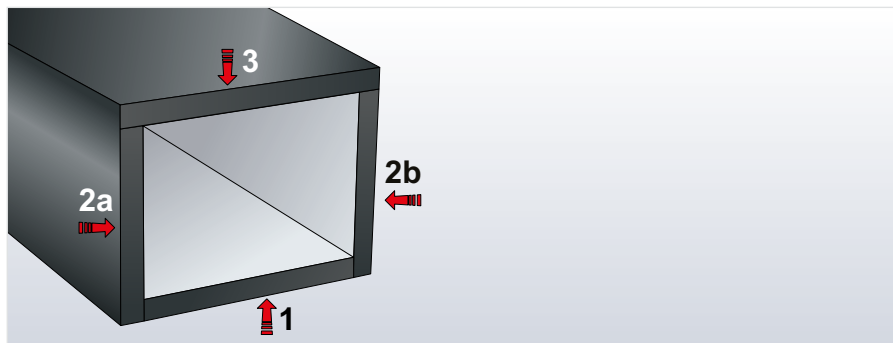


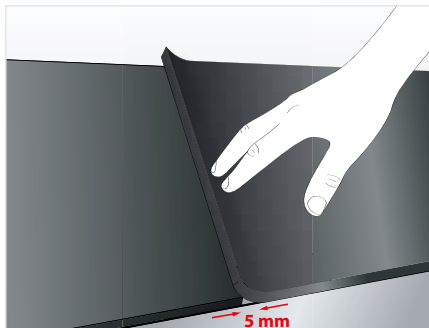
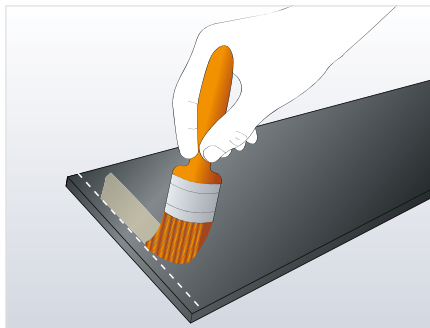
Eine dünne Schicht Kleber auf die Metalloberfläche und dann auf die ArmaFlex Platte auftragen.



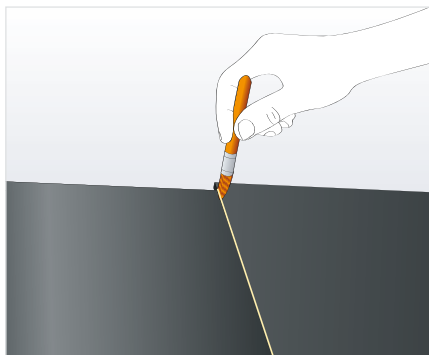
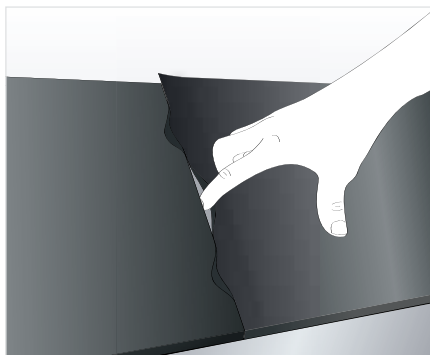
Nach dem Ablüften (Fingerprobe) die ArmaFlex Platte anlegen und fest andrücken, um einen guten Halt zu erzielen. In der beschriebenen Abfolge Kleber auf beide Oberflächen einschließlich der ArmaFlex Kanten auftragen, ablüften lassen und fest andrücken.

Hinweis: Die Platte entlang der gedämmten Ränder an ihren Platz abrollen.





Die zugeschnittenen Anschlussplatten ca. 5 bis 10 mm überlappen lassen (für Verarbeitung auf Druck). In diesem Bereich die ArmaFlex Platte oder die Kanaloberfläche nicht mit Kleber einstreichen. An der Stoßnaht zweier Platten einen 30 mm breiten Streifen an Platte und Kanal kleberfrei halten.



Durch das Hineinpressen der überstehenden Stoßkante wird das Material nicht in die Länge gezogen, sondern auf Druck verklebt.

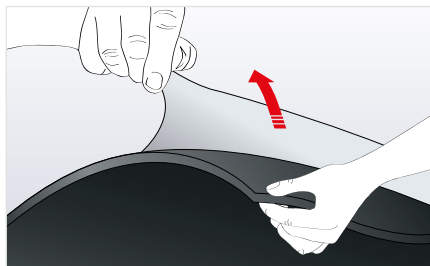
Zusätzliche Nassverklebung entlang der Stoßnähte anbringen.

Zum Video
inkl.
Kanalfiansche

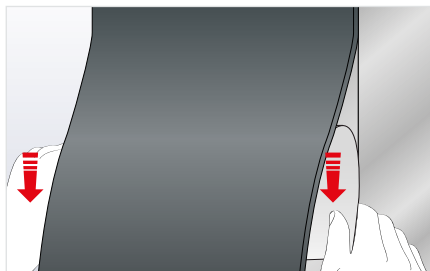


Rechteckige Luftkanäle mit selbstklebenden ArmaFlex Platten dämmen

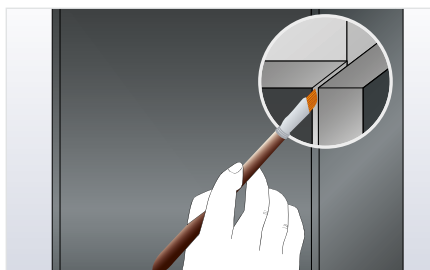
Alle Oberflächen mit ArmaFlex Reiniger von Fett, Öl, Schmutz usw. säubern und die Platten passend zuschneiden.



Die Schutzfolie 10 bis 20 cm abziehen und die ArmaFlex Platte gerade ansetzen. Fest andrücken, um den Kleber zu aktivieren.



Die Schutzfolie nach und nach ablösen. Dabei die ArmaFlex Platte auf der Oberfläche korrekt ausrichten und fest andrücken. Stoßnähte für Verarbeitung auf Druck 5 mm überlappen lassen. Um ein überlappendes Ansetzen zu ermöglichen, ist hierzu vorher am zu verklebenden Plattenrand ein ca. 30 mm breiter Streifen der Abdeckfolie wieder anzukleben.

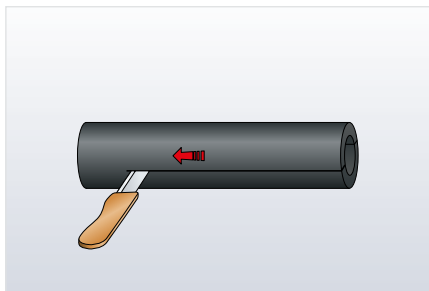


Die Stoßnaht auf Druck durch Nassverklebung schließen.

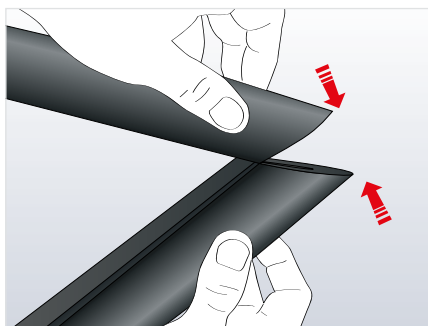
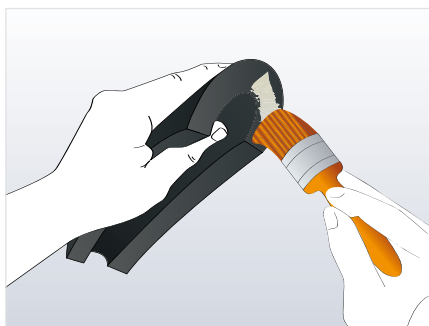
Kanalflansche mit ArmaFlex dämmen

KANALFLANSCH MIT ARMAFLEX SCHLÄUCHEN DÄMMEN

Als kostengünstige und optisch ansprechende Lösung können ArmaFlex Schläuche für die Dämmung von Kanalflanschen verwendet werden.

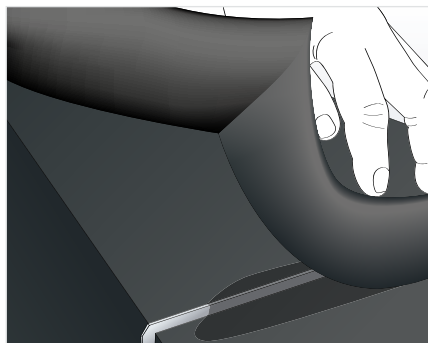
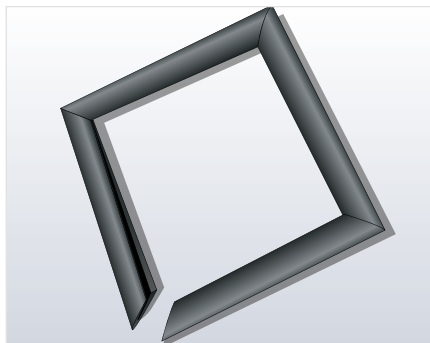


1. Ungeschlitzten ArmaFlex Schlauch in der Dämmschichtdicke der Kanaldämmung verwenden. Mit einem scharfen Messer den Schlauch in zwei gleichgroße Hälften teilen.
2. Die vier gedämmten Seiten des Kanalkörpers ausmessen.
3. Mit einer Gehrungslade oder der ArmaFlex Schneideschablone den Schlauch in einem Winkel von 45° zuschneiden. Vom Kehlbereich aus die erforderliche Länge abtragen und auf der gegenüberliegenden Seite ebenfalls einen 45°-Winkel schneiden.
4. Die drei weiteren Seiten ebenfalls wie bei einem Bilderrahmen zuschneiden.



5. Mit einem Pinsel eine dünne Schicht ArmaFlex Kleber auf drei der 45°-Schnittflächenpaare auftragen.

6. Den Kleber ablüften lassen und die Winkelflächen zusammendrücken. Für eine gute Haftung einen gleichmäßigen, festen Druck ausüben.



7. Die Flanschdämmung aus ArmaFlex Schläuchen im Bereich der Kanalflanschung fachgerecht verkleben.

KANALFLANSCH MIT ARMAFLEX PLATTEN DÄMMEN



Abdeckung mit Einzelstreifen, wenn Flanschhöhe mit Kanaldämmung abschließt..



Einzelstreifen mit beidseitiger Aufdoppelung, wenn Flansch über Kanaldämmung ragt.



Mit extra breitem Einzelstreifen ohne Aufdoppelung, wenn Flansch über Kanaldämmung ragt..

In allen Fällen besitzt die angefertigte Flanschdämmung dieselbe Dicke wie die Kanaldämmung. Um ein durchgängig dampfdichtes System zu erhalten, müssen alle Dämmungen mit ArmaFlex Kleber vollflächig verklebt werden.

Runde Luftkanäle mit ArmaFlex Platten dämmen

Bei der Dämmung runder Luftkanäle vorgehen, wie in den Abschnitten "Dämmung großer Rohrleitungen mit ArmaFlex Platten" und "Verwendung von Kleber an Rohrleitungen mit Außendurchmesser > 600 mm" beschrieben.

Behälter und Tanks

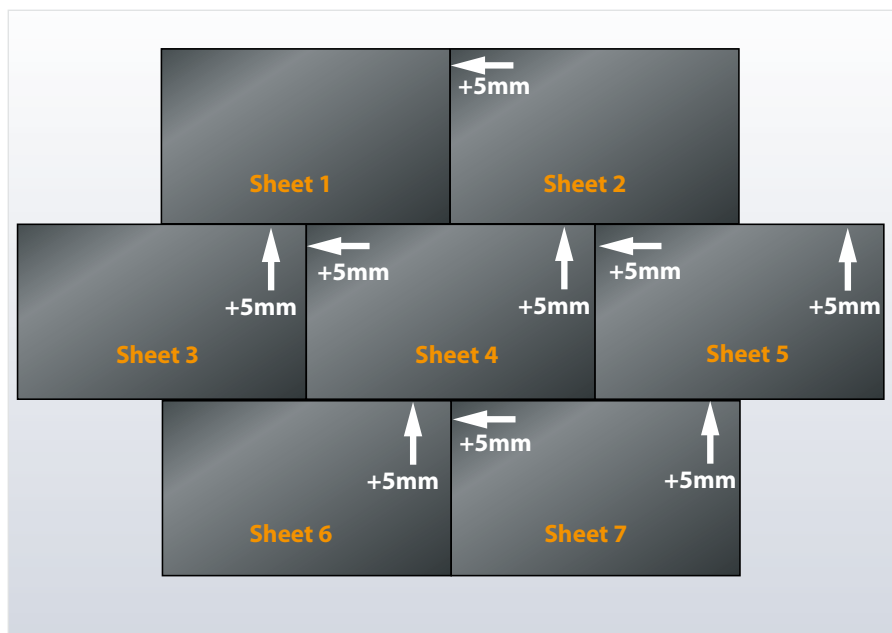
Behälter und Tanks mit ArmaFlex Platten dämmen

ERSTELLUNG EINES OPTIMALEN VERLEGEABLAUFS

Vor Beginn der Dämmarbeiten wird empfohlen, einen Verlegeplan für eine optimale Verlegung des Plattenmaterials auszuarbeiten. Hierzu stehen Platten in einer Abmessung von 2,0 x 0,5 m oder Endlosplatten in einer Breite von 1,0 m und einer Länge von 3 bis 15 m je nach Dämmschichtdicke zur Verfügung.

Verlegeplan zur Dämmung von Behältern und Tanks mit ArmaFlex Platten

Hinweis: Plattenstöße immer versetzt anordnen.

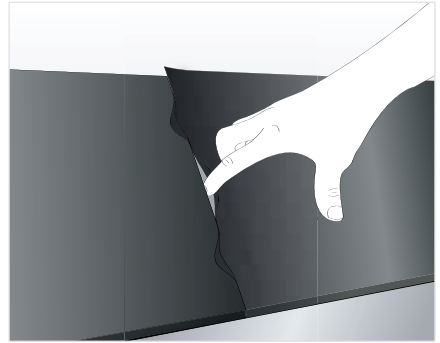
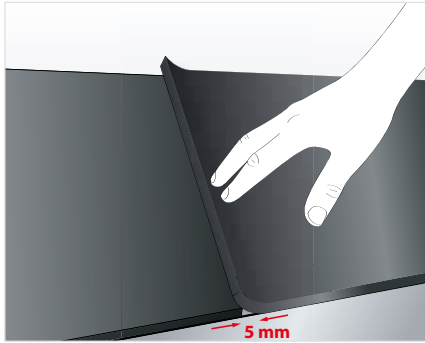


NAHTVERKLEBUNG AUF DRUCK

ArmaFlex Platten oder Rollen immer mit 5 mm Breiten- bzw. Längenzugabe zuschneiden.

Längs- und Stoßnähte immer auf Druck verarbeiten. Auf gekrümmten Oberflächen den Umfang mit einem Streifen ArmaFlex der verwendeten

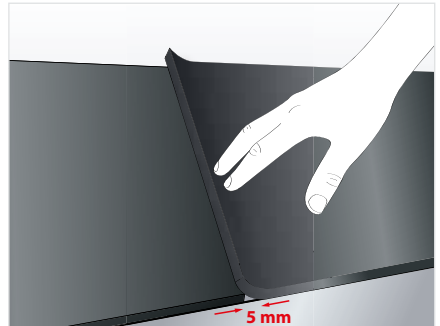
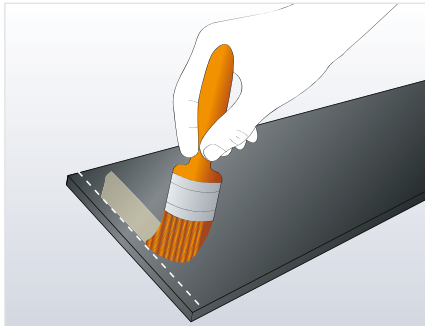
Dämmschichtdicke einschließlich eventueller Oberflächenbeschichtung messen. Den Streifen nicht in die Länge ziehen.

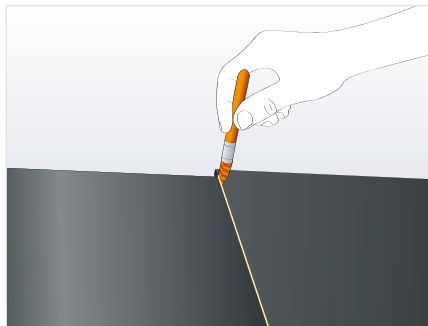
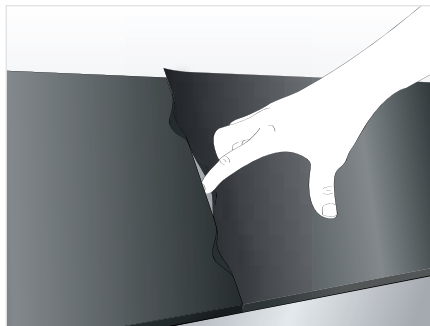


VERKLEBUNG

Zunächst die Dämmung mit ArmaFlex Kleber einstreichen, dann erst die Metalloberfläche.

Alle Stoßnähte nass verkleben. Hierzu die Anschlussdämmung am Rand auf ca. 30 mm Breite nicht mit Kleber einstreichen. Dadurch besteht die Möglichkeit eines um 5 mm überlappendes Ansetzens der Anschlussdämmung. Nun Platte hineindrücken und Stoß nass verkleben.





MEHRLAGIGE DÄMMUNG

(siehe "Mehrlagige Dämmung von Rohrleitungen" auf Seite 21) dieser Montageanleitung.

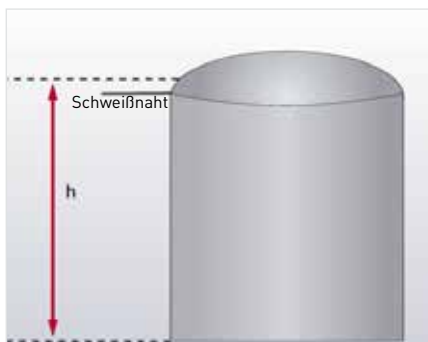
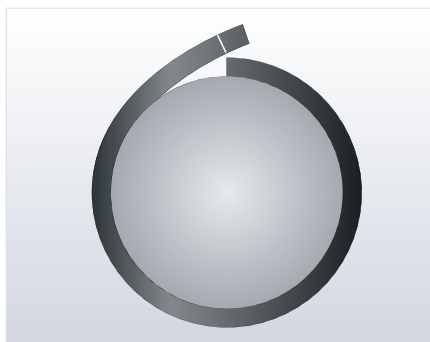
KOMPLEXE FORMEN

In den Bereichen, wo komplexe Formen zu dämmen sind, wird der Umriss der auszuschneidenden Form mit Tafelkreide markiert. Die zu verwendenden ArmaFlex Platte über das auszuschneidende Anlagenteil legen und markierten Umriss auf die ArmaFlex Platte übertragen. Ausschnitt mit einem scharfen Messer entlang der Markierung vornehmen.

INSTALLATIONEN IM AUSSENBEREICH

(siehe "Verwendung von ArmaFlex im Außenbereich" auf Seite 12) dieser Montageanleitung.

Kleine Tanks und Behälter ($\varnothing < 1,5 \text{ m}$) mit ArmaFlex Platten dämmen



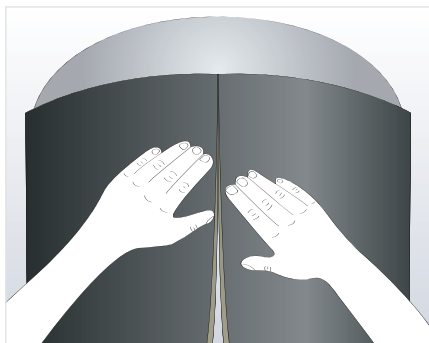
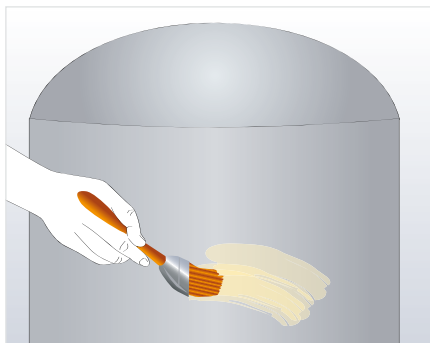
Mit der Dämmung des Behältermantels beginnen!

Behälteroberfläche zunächst mit ArmaFlex Spezialreiniger säubern.

1. Umfang des Behälters ermitteln.

Hinweis: Die Messung stehts mit einem ArmaFlex Streifen in der Dicke der eingesetzten Dämmschichtdicke vornehmen.

Achtung: Streifen nicht ziehen!



2. Den Umfang auf eine ArmaFlex Platte übertragen und passgenau zuschneiden. Eine dünne Schicht Kleber auf die ArmaFlex Platte und dann auf die Metalloberfläche auftragen. Nach dem Ablüften (Fingerprobe) die ArmaFlex Platte anlegen und fest andrücken, um einen guten Halt zu erzielen. Die ArmaFlex Mantelplatte zur Verklebung ca. 10 bis 20 cm (abhängig von der Behältergröße) über der Schweißnaht im Bereich der Rundung des Behälterkopfes ansetzen.



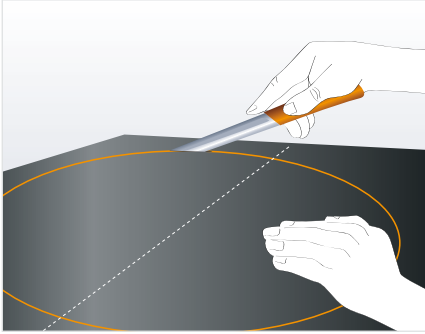
Die Bogenlänge des Behälterkuppel ermitteln.

Hinweis: Die Messung stets mit einem ArmaFlex Streifen in der Dicke der eingesetzten Dämmschichtdicke vornehmen.

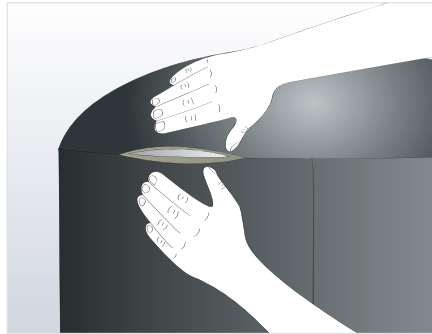
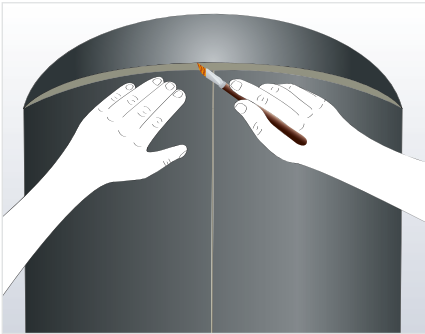
Achtung: Streifen nicht ziehen.

Zum Video



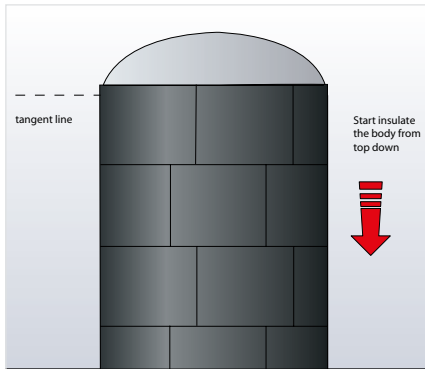


3. Mit der halben Bogenlänge als Radius einen Kreis auf eine ArmaFlex Platte aufzeichnen. Wenn die Platte zu klein ist, dann zunächst zwei oder mehrere Platten zusammenkleben.
4. Kreisförmige Behälterkopfdämmung ausschneiden.
5. Eine dünne Schicht Kleber auf die ArmaFlex Platte und dann auf die Metalloberfläche auftragen.



6. Nach Ablüften des Klebers (Fingerprobe) die ArmaFlex Platte auf dem höchsten Punkt des Behälterkopfes platzieren und von dort aus zum Rand hin fest andrücken. Um keine Verschiebungen zu erhalten, sollten jeweils gegenüberliegende Seiten nacheinander verklebt werden.
7. Stoßnaht mit ArmaFlex Kleber dünn einstreichen, ablüften lassen und Behälterkopfdämmung mit der Dämmung des zylindrischen Teils verbinden.

Allgemeine Vorgehensweise bei der Dämmung großer ($\varnothing > 1,5 \text{ m}$) Behälter



Die ArmaFlex Platten wie gezeigt vom Behälterkopf ausgehend nach unten anbringen. Dämmung immer vollflächig auf dem Behälter verkleben.

Die ArmaFlex Platten weiter entlang des Kopfrandes anbringen. Die ArmaFlex Platte immer so ansetzen, dass die Stoßkante unter Druck steht. Nach Verkleben des ersten Plattenrings die weiteren ArmaFlex Platten wie gezeigt am Behälterkörper befestigen.

Wenn der Behälter komplett gedämmt ist, zum Abschluss wie gezeigt den Behälterkopf dämmen.



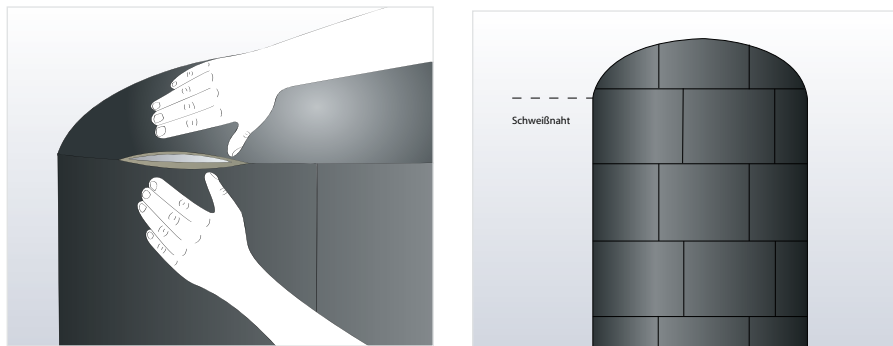
Für den exakten Zuschnitt der Randplatten die Oberkanten der für die Dämmung des Behälterkörpers verwendeten Platten mit weißer Kreide nachziehen.

Die Platten grob und mit einer Überlappung von ca. 50 mm vorschneiden. Dann auf die mit Kreide markierten Ränder legen, andrücken und wieder abnehmen. Auf der Unterseite der ArmaFlex Platten ist jetzt der erforderliche Randverlauf erkennbar.

Mit einem scharfen Messer entlang des Umrisses ausschneiden und den Zuschnitt mit vollflächiger Verklebung direkt an der entsprechenden Position montieren.

Hinweis: Noch keinen Kleber auf die Randnähte des Behälterkopfes auftragen. Dies geschieht zum Schluss bei der Nassverklebung der Nähte, wie unten beschrieben.

Die übrigen Dämmplatten anbringen, bis der Behälterkopf komplett gedämmt ist.

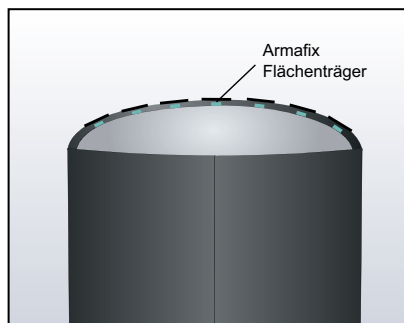


Zum Abschluss die Kopfplatten mit den Mantelplatten fachgerecht verkleben, wie schon im Abschnitt zu Behältern mit Durchmessern unter 1,5 m beschrieben.

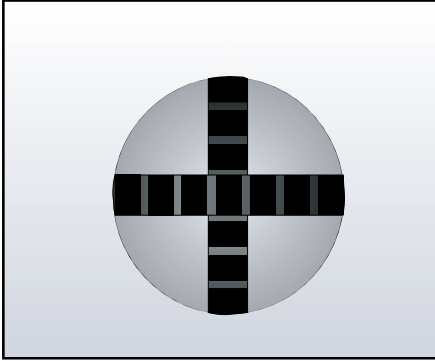
Behälterdämmung mit Blechummantelung

ARMAFIX FLAT SUPPORT - INTEGRIERTER SCHUTZ GEGEN MECHANISCHE BESCHÄDIGUNG

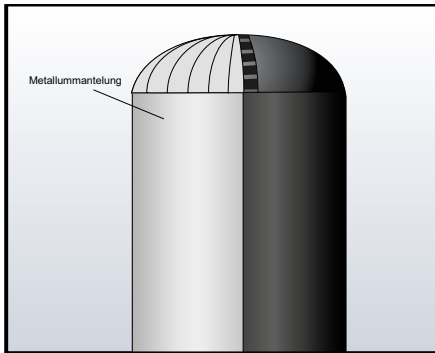
Der Armafix Flächenträger kann als eine Lasten-aufnehmende Unterkonstruktion in eine mit ArmaFlex ausgeführte Behälterkopf-Dämmung integriert werden. Er findet bei nachträglicher Verblechung der ArmaFlex -Dämmung in Verbindung mit mechanischer Druckbelastung (z.B. Betreten bei Revisionsarbeiten) Anwendung.



Flächenträgerstreifen der Bogenlänge des Behälterkopfes entsprechend ablängen. Danach erfolgt eine mittig gelegene Positionierung mittels beidseitiger und vollflächiger Verklebung mit ArmaFlex Verklebungssystemen.



Bei kleinen Behältern ($< 1000 \text{ mm } \varnothing$) wird generell eine kreuzförmige Anordnung empfohlen. Bei großen Behältern können mehrere Flächen-trägerstreifen radialsymmetrisch angeordnet werden. Die Anordnung kann aber auch der jeweiligen Anforderung entsprechend individuell ausgeführt werden.



Die verbleibenden Flächen des Behälterkopfes zwischen den verklebten Flächen-trägerstreifen sind mit ArmaFlex Plattenmaterial vollflächig zu dämmen. Die Zugschnitte sind in allen ermittelten Maßen mindestens 5 mm größer auszuführen um eine „Auf-Druck-Verarbeitung“ zu gewährleisten. Das Bild zeigt zusätzlich die abschließende partielle Verblechung mit deutlicher Auflagerung auf dem Flächen-trägersystem.

Weitere Anwendungshinweise

Die folgenden Abschnitte enthalten weitere anwendungsspezifische Verarbeitungshinweise.

ArmaFlex mit zusätzlicher Blechummantelung

In manchen Fällen zum Beispiel aus Brandschutzgründen, zum mechanischen Schutz oder weil die Dämmung extremen Belastungen bei der Reinigung standhalten müssen, wird auf die flexible ArmaFlex Dämmung ein Blechmantel installiert.

In diesen Fällen muss aber beachtet werden, dass die metallische Ummantelung Einfluss auf die Dämmschichtdicke hat. Durch die reflektierende metallische Oberfläche verringert sich der Wärmeübergangskoeffizient je nach Emissionsgrad des eingesetzten Bleches zum Teil erheblich, was zu einer Erhöhung der Dämmschichtdicke gegenüber nicht ummantelten Oberflächen führt.

Unter physikalischen Gesichtspunkten betrachtet, ist eine direkte Montage des Blechmantels, d. h. ohne Luftspalt, auf die ArmaFlex Oberfläche zu empfehlen. Dabei ist darauf zu achten, dass die in die ArmaFlex Dämmung eindringenden Blechtreiberschrauben die Mindestdicke der Dämmung, die zur Tauwasserverhinderung erforderlich ist, nicht unterschreiten. Gegebenenfalls ist die Dämmung dann um das entsprechende Maß zu erhöhen.

Alternativ hierzu kann der Blechmantel unter Verwendung von Abstandshaltern aus z.B. ArmaFlex Streifen mit einem Luftspalt von mindestens 15 mm montiert werden. Bei dieser Konstruktion sind zusätzlich an der Unterseite der Ummantelung im Abstand von höchstens 300 mm Entwässerungs- bzw. Entlüftungsbohrungen von mindestens 10 mm Durchmesser vorzusehen, da es durch diese Konstruktion zu einer Verlagerung des Taupunktes in den Luftspalt und somit zu einer Feuchtigkeitsbildung kommen kann.

Keinesfalls sollte Mineralwolle als Polsterlage zum Einsatz kommen, da es durch eine mögliche Verlagerung des Taupunktes zu einer vollständigen Durchfeuchtung der Dämmung kommen kann. Sollte aus brandschutztechnischen Gründen eine zusätzliche Lage aus Mineralwolle unumgänglich sein, so ist die ArmaFlex Dämmung um das Maß zu erhöhen, um den Taupunkt im geschlossenzelligen Material zu halten.

Erdverlegung von ArmaFlex

Bei der Verwendung von weichen Schaumkunststoffen im Erdreich ist zu berücksichtigen, dass das flexible Dämmmaterial nicht geeignet ist, nennenswerte Lasten zu tragen, z.B. würde der Schaumkunststoff durch Erddruck stark zusammengedrückt.

Wir empfehlen daher eine Schutzrohrverlegung (z.B. mit für Erdverlegung geeigneten Abflussrohren), wobei auch, vor allem bei größeren (und damit schweren) Rohrdimensionen konstruktive Vorkehrungen zur Lastabtragung getroffen werden müssen, um:

1. ein Zusammendrücken des flexiblen Schaumstoffs durch das Rohrgewicht zu verhindern.
2. dem Rohr Festpunkte zu geben, damit an Abzweigen, Anschlüssen und Verbindungsstellen keine unzulässigen (Scher-) Kräfte entstehen können.

Kunststoffrohre mit ArmaFlex dämmen

ArmaFlex Dämmstoffe und die Kleber ArmaFlex 520, ArmaFlex 525, HT625, RS850 und SF990 bzw. die Kleber ArmaFlex Ultima 700, RS850 und SF 990, sind mit den meisten Kunststoffrohrmaterialien, die im Bereich betriebs- und haustechnischer Anlagen eingesetzt werden, verträglich. Auf Rohrleitungen aus den Kunststoffen PVC-C und PE-HD kann ArmaFlex einfach wie auf metallischen Rohren verarbeitet werden.

Bei der Verklebung auf Kunststoffrohrleitungen aus Polypropylen (PP) ist die Haftung dagegen nicht immer optimal. Zur Verbesserung der Verklebung – z.B. im Bereich von Abschottungsverklebungen – wird daher empfohlen, die PP-Leitung vorher aufzurauen.

Bei der Verklebung von ArmaFlex auf ABS-Rohren kann es zu einem Lösungsmiteleinschluss aus dem ArmaFlex Kleber kommen. Infolge des Alterungsprozesses des ABS-Kunststoffes kann dies zu Haarrissen in der Rohrleitung führen. Daher ist auf ABS-Rohren von einer direkten Abschottungsverklebung abzusehen. (Ausnahme: ArmaFlex SF 990 und ArmaFlex Ultima SF990) Es besteht allerdings die Möglichkeit, im Bereich der Abschottung zunächst selbstklebendes ArmaFlex Band aufzubringen und dann die Abschottungsverklebung auszuführen. Bei der Verklebung der Längsnähte ist dies dagegen nicht erforderlich. Hier kann bei fachgemäßer Verarbeitung davon ausgegangen werden, dass die Lösungsmittelanteile im aufgetragenen Kleber vor dem Zusammenkleben der Dämmung abgelüftet sind.

Verträglichkeit von ArmaFlex und ArmaFlex Kleber mit Kunststoffrohren

Kunststoffrohr	Verträglichkeit	Anmerkungen
PVC-C	ja	-
PE-Xa	ja	-
PE-HD	ja	-
PP	ja	Zur Verbesserung der Haftung, z. B. im Bereich von Abschottungsverklebungen, Kunststoff vorher aufrauen.
ABS	ja	Im Bereich der Abschottungsverklebungen zunächst selbstklebendes ArmaFlex Band aufkleben. Abschottung auf dem Klebeband durchführen. (bei Verwendung der wasserbasierten Kleber kan auf das Band verzichtet werden. Hinweis: Bei Durapipe ABS-Rohren bei Mediumtemperaturen > 30 °C sind bevorzugt Dämmstoffe wie z. B. HT/ArmaFlex oder NH/ArmaFlex zu verwenden.

Referenzen

Ergänzend zu diesem Handbuch bietet Armacell die folgenden Dokumente kostenlos an. Bitte fragen Sie unseren Kundendienst.

DÄMMUNG VON NICHT ROSTENDEN STÄHLEN MIT ARMAFLEX

KORROSIONSSCHUTZ BEI WÄRME- UND KÄLTEDÄMMUNG AN BETRIEBSTECHNISCHEN ANLAGEN

ARMAFLEX VERARBEITUNGSRICHTLINIE FÜR KÄLTELEITUNGEN

Dämmung von Kälteleitungen mit Temperaturen von -50 °C bis -196 °C.

VERKLEBUNG VON ARMAFLEX AUF SCHAUMGLAS

Verarbeitungshinweise zur sicheren Verklebung von ArmaFlex an Schaumglas.

WEITERE VERARBEITUNGSANLEITUNGEN

- Arma-Chek Montageanleitung
- Zusätzliche Informationen zur Verarbeitung von HT/ArmaFlex
- Verarbeitung von DuoSolar VA
- Montageanleitung für ArmaSound Industrial Systems
- Verarbeitungsvideos
- Verarbeitungshinweise ArmaFlex Ultima SF990 und ArmaFlex SF 990

Berechnungsprogramme

ARMWIN

Berechnungsprogramm zur Ermittlung der erforderlichen Dämmschichtdicke zur Tauwasserverhinderung. Außerdem können mit dem Programm u.a. Werte, Wärmeströme und Temperaturveränderungen strömender Medien für Rohrleitungen, Luftkanäle und Behälter durchgeführt werden.

KEYTEC. ISO 15665

Programm zur Ermittlung des erforderlichen Dämmaufbaus zur Schalldämmung gemäß ISO 15665.

ArmaFlex Produkte

AF/ARMAFLEX

AF/ArmaFlex ist der zuverlässige flexible Dämmstoff für die langfristige Verhinderung von Kondenswasserbildung. Dies wird durch eine einzigartige Kombination von extrem niedriger Wärmeleitfähigkeit und einem hohen Wasserdampfdiffusionswiderstand erreicht. Weitere Vorteile sind eine längere Lebensdauer und höhere Energieeffizienz der gedämmten Anlage. Dies führt zu zusätzlichen Einsparungen bei den Energiekosten während der Betriebsdauer der Anlage. Darüber hinaus sorgt die einzigartige Mikro-Zellstruktur, die neue AF/ArmaFlex für mehr Formstabilität und leichtere Installation. Ihr Vorteil: die schnellere und einfachere Montage spart Ihnen Zeit und Geld.

AF/ARMAFLEX EVO

AF/ArmaFlex Evo ist der Dämmstoff für erhöhte Brandsicherheit. Mit einer B/B_L-s2,d0 Baustoffklasse und einer 50% niedrigeren Rauchentwicklung trägt er maßgeblich zur Sicherheit in Gebäuden bei. Die gewohnte Verarbeitungsqualität ist selbstverständlich auch bei diesem Produkt gegeben.

HT/ARMAFLEX

Der naturgemäß UV-beständige, geschlossenzellige ArmaFlex Dämmstoff auf Grundlage von EPDM-Kautschuk eignet sich für Rohr-Betriebstemperaturen von bis zu 150 °C.

NH/ARMAFLEX

Halogenfreier, geschlossenzelliger ArmaFlex Dämmstoff mit niedriger Rauchtoxizitätseinstufung auf Grundlage von Nitrilkautschuk. Erfüllt die Anforderungen verschiedener Brandverhaltenszertifikate für die Schifffahrt.

ARMAFLEX ULTIMA

Flexibler elastomerer Schaum auf Grundlage einer patentierten Synthesekautschuk-Mischung mit verbesserten feuerhemmenden Eigenschaften, geringer Raucherzeugung und geschlossenzelliger Materialstruktur. Zur Verwendung bei Kälte- und Klimaanlage und Prozessausrüstung.

ARMAFLEX DUOSOLAR

Parallele Rohre aus Edelstahl oder Kupfer, vorgedämmt mit natürlich UV-beständigem, geschlossenzelligem ArmaFlex Dämmstoff auf Grundlage von EPDM-Kautschuk. Die Dämmung ist ab Werk mit einer robusten, schwarzen Verkleidung versehen. Ausgelegt für die in solaren Warmwassersystemen auftretenden Temperaturen.

ARMAFIX ROHRTRÄGER

ArmaFlex Teile mit lasttragender PET-Einlage und Außenummantelung aus Aluminium, die ein übermäßiges Zusammendrücken des Materials verhindern.

ARMAFLEX ZUBEHÖR

ArmaFlex 520, ArmaFlex 525, ArmaFlex RS850, ArmaFlex SF990 sowie ArmaFlex Ultima 700 und ArmaFlex Ultima SF990 für das Verkleben von ArmaFlex Materialien auf Basis von Nitrilkautschuk und ArmaFlex Kleber HT625 für das Verkleben von ArmaFlex Materialien auf EPDM-Basis.

ArmaFinish 99 Schutzanstrich für optische Aufwertung und gegen Schäden durch UV-Strahlung bei Verwendung von ArmaFlex im Außenbereich.

Armacell Switzerland AG

Industriestrasse 17 · 6252 Dagmersellen

Telefon +41 062 747 31 11 · Telefax +41 062 747 31 12

www.armacell.ch · info.ch@armacell.com

Armacell bietet diese Montageanleitung als technischen Service an. Alle Angaben und technische Informationen gründen sich aus Ergebnissen, die unter typischen Einsatzbedingungen erzielt wurden. Der Empfänger dieser Information ist im eigenen Interesse selbst dafür verantwortlich, rechtzeitig bei uns abzuklären, ob die Angaben und Informationen auch für die von ihm beabsichtigen Anwendungsbereiche zutreffen. Da Armacell den tatsächlichen Einsatz dieses Dokumentes nicht überprüfen kann, übernimmt Armacell keine Gewährleistung dafür, dass der Anwender die gleichen Ergebnisse erhält, wie in diesem Dokument publiziert. Die Daten und Informationen werden als technischer Service zur Verfügung gestellt und können ohne vorherige Ankündigung geändert werden.

