

Edelstahl-Ladespeicher zum Einsatz in Trinkwassererwärmungsanlagen in Verbindung mit außenliegenden Wärmetauschern. Montagefreundliche Konstruktion. Kombinierbar mit allen modernen Heizungsanlagen. Ausgerüstet mit Anschlüssen für Thermometer und Temperaturfühler/Thermostat.

Technische Daten

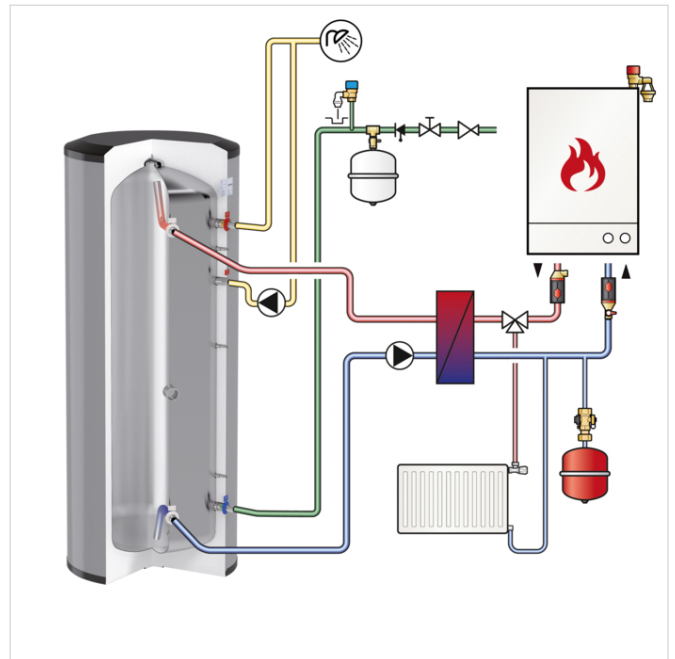
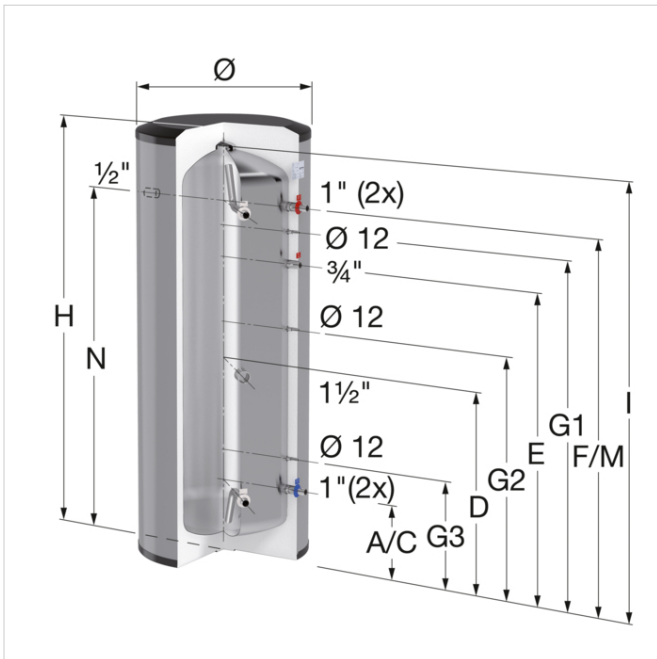
- Zulässiger Betriebsüberdruck: 10 bar.
- Zulässige Betriebstemperatur: 95 °C.
- Behälter aus sehr hochwertigem rostfreien Edelstahl 1.4521 mit ausgezeichnetem Korrosionswiderstand.
- Obere Reinigungsöffnung: 80,5 x 97 mm.
- Mit 1 ½" Muffe für optionalen Anschluss einer Elektroheizung.
- Dämmung:
 - Standardfarbe: silber.
 - Wärmedämmung: schwarze, direkt geschäumte Styroporisolierung mit Polypropylendeckschicht (Brandklasse B2).



Beschreibung	FlexTherm LS-E 300L + iso. alu	
Bestell- nummer	19950	
GTIN	08712874199507	
Model	<u>FlexTherm LS-E 300 - 500</u>	
Nenn- inhalt [l]	304	
Abmessungen *	Ø [mm]	675
	H [mm]	1804
	Kippmaß [mm]	1884
Farbe Isolierung	silber	
Gewicht [kg]	40	

* Abmessungen inklusive Isolierung.




Anschlussschema FlexTherm LS-E 300 - 500

Typ	Abstand Boden bis Anschlussmitten							
	A/C [mm]	D [mm]	G3 [mm]	G2 [mm]	E [mm]	G1 [mm]	F/M/N [mm]	I [mm]
FlexTherm LS-E 300	258	798	378	798	1131	1418	1543	1728
FlexTherm LS-E 500	283	929	437	1095	1369	1606	1723	1923

Technische Daten FlexTherm LS-E 300 - 1000

Spezifikationen	FlexTherm LS-E			
	300	500	750	1000
Gesamtwärmeverlust (EN 12897) [W]	56	71	104	122
Dicke Isolierung [mm]	85	95	100	100
Energielabel	B	B	C	C

Klassifizierung Allgemeine Daten

Etim Gruppe	Wärmeerzeuger
Etim Klasse	Warmwasserspeicherfass
Produktname	FlexTherm LS-E 300L + iso. alu
Marke	FLAMCO
Produkttyp	Storage vessels - SST
Artikelnummer	19950
GTIN	08712874199507

Klassifizierung Attribut

Werkstoff des Boilers	rostfreier Stahl
Material Mantel	Kunststoff
Oberflächenschutz Gefäß	unbehandelt
Inhalt	304 Liter
Max. Arbeitstemperatur	95 Grad Celsius
Max. Arbeitsdruck	10 Bar
Isoliermaterial	sonstige
Steigrohr	Nein
Mit Tauchrohr	Nein
Rezirkulationsanschluss	Ja
Mit Ablassmöglichkeit (Anschluss)	Ja
Platzierung vertikal	Ja
Höhe	1805 Millimeter
Breite	675 Millimeter
Tiefe	675 Millimeter
Anschluss kaltes Trinkwasser	Außengewinde
Gewindedurchmesser kaltes Trinkwasser	1 Zoll
Nenndurchmesser Kaltwasseranschluss	1 Zoll (25)
Anschluss Warmwasser	Außengewinde
Gewindedurchmesser warmes Trinkwasser	1 Zoll
Nenndurchmesser Warmwasseranschluss	1 Zoll (25)
Anschluss Zirkulationsleitung	sonstige
Nenndurchmesser Zirkulationsleitung	sonstige
Energieeffizienzklasse	B

Mehr Informationen online finden:

[Montage- und Betriebsanleitung](#)

[PZH certificate](#)

[Statement of Conformity](#)

[LS-E ADSK](#)

[LS-E ADSK Revit](#)

[LS-E DWG](#)

[LS-E IPT](#)

[LS-E STEP](#)

[Katalog in PDF \(2020\)](#)

[Energy Labels LS-E](#)

Steinbrink 7
42555, Velbert - de

T +49 34292 713 69100
E de.info@aalberts-hfc.com
I flamcogroup.com/de