



# Braukmann VE300S

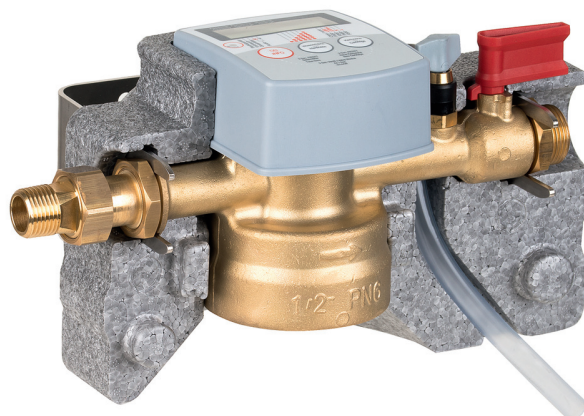
## Heizungswasser Behandlungseinheit

### ANWENDUNG

Gemäß anerkannten Regeln der Technik ermöglicht die Resideo Behandlungseinheit VE300S die Enthärtung und Entsalzung von Heizungswasser. Kalkablagerungen, Korrosion und damit einhergehende Schäden und Funktionsstörungen in Warmwasserheizungsanlagen werden wirkungsvoll verhindert.

### BESONDERE MERKMALE

- Integriertes elektronisches Überwachungssystem ermöglicht leichte Ermittlung des Patronenwechsels
- Anzeige des bisherigen Gesamtvolumens und des bisher verbrauchten Volumens der Kartusche
- Akustisches und visuelles Signal für Kartuschen- und Batteriewechsel (Akustisches Signal kann nach Bedarf ein- oder ausgeschaltet werden)
- Einfache Installation und Programmierung, Patronenwechsel ohne Werkzeug möglich

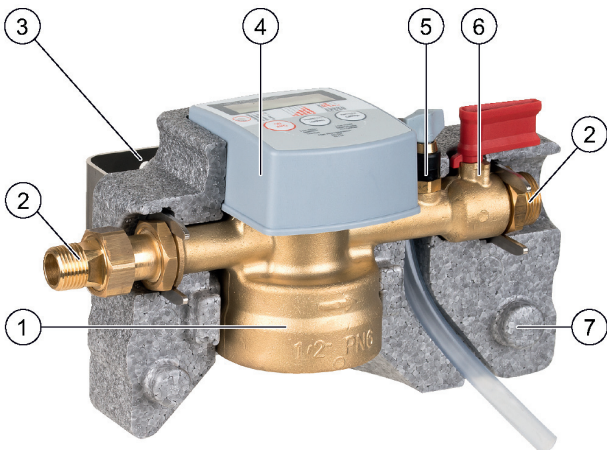


### TECHNISCHE DATEN

Medien	
Medium:	Wasser
Anschlüsse/Größen	
Anschlussgröße Eingang:	1/2" Innengewindeadapter für Überwurfmutter <sup>3/4"</sup>
Anschlussgröße Ausgang:	3/4" Außengewinde
Druckwerte	
Max. Eingangsdruck:	6 bar
Betriebstemperaturen	
Max. Betriebstemperatur des Mediums:	30 °C
Max. Gerätetemperatur bei Absperrkugelhahn (geschlossen) durch Temperaturübertragung der Heizungsanlage:	50 °C
Max. Umgebungstemperatur:	40 °C

Spezifikationen	
Einbaulage:	waagrecht mit Kartusche nach unten, Kartusche optional erhältlich Kartuschengröße muss beachtet werden
Bei Enthärtung:	Geeignet für Heizungsanlagen mit folgenden Materialien: Aluminium, Aluminiumlegierungen, Stahl, Kupfer, Kupferlegierungen und Kunststoffe.
Bei Vollentsalzung:	Geeignet für Heizungsanlagen mit folgenden Materialien: Stahl, Kupfer, Kupferlegierungen und Kunststoffe.
Batterielebensdauer:	5 Jahre

## AUFBAU

Übersicht	Komponenten	Werkstoffe
	<b>1</b> Gehäuse	Entzinkungsbeständiges Messing
	<b>2</b> Gewindetüllen	Entzinkungsbeständiges Messing
	<b>3</b> Edelstahl- Befestigungswinkel mit Wand-Anschlussset	Nichtrostender Stahl
	<b>4</b> Integriertes elektronisches Smart-Monitoring-System	-
	<b>5</b> Entlüftungsventil	-
	<b>6</b> Ausgangsseitiges Absperrventil	-
	<b>7</b> Dämmschalen	EPP
<b>Nicht dargestellte Komponenten:</b>		
Dichtungen	EPDM	
2 AA-Alkalibatterien	-	
Prüfbesteck zur Bestimmung der Wasserhärte	-	
Mechanische Komponenten der Heizungswasser- Behandlungseinheit	Hochwertiger Kunststoff	
Enthärter-Patrone	Polypropylen	

## FUNKTION

Die z.B. unmittelbar nach der Nachfüllkombination (NK300S) installierte Behandlungseinheit (VE300S) dient zum Enthärten/Entsalzen von Wasser und zur Erfassung der Spül-, Füll- und Nachfüllmengen. Sie arbeitet bei Enthärtung nach dem Ionentauscherprinzip und ersetzt die im Wasser befindlichen Erdalkalien wie Calcium und Magnesium durch Natriumionen.

Bei Vollentsalzung werden alle Salze aus dem Wasser herausgenommen!

## TRANSPORT UND LAGERUNG

Teile in der Originalverpackung aufbewahren und erst kurz vor Gebrauch auspacken.

Die folgenden Parameter gelten für Transport und Lagerung:

Parameter	Wert
Umgebung:	sauber, trocken und staubfrei
Min. Umgebungstemperatur:	-15 °C
Max. Umgebungstemperatur:	+75 °C
Min. relative Luftfeuchtigkeit der Umgebung:	25 % *
Max. relative Luftfeuchtigkeit der Umgebung:	95 % *

\* nicht kondensierend

## EINBAUHINWEISE

### Anforderungen an den Einbau

- Installation im Zulauf der Heizungsanlage
- Einbauhöhe min. 610 mm vom Boden aus vorsehen, um Kartuscentausch sicher zu gewährleisten
- Nach der Behandlungseinheit (VE300S) mind. 500 mm Beruhigungsstrecke bis zur Einbindung in den Heizkreislauf vorsehen
- Einbau in waagrechte Rohrleitung mit Kartuschenanschluss nach unten
- Der Einbau darf nicht in Räumen oder Schächten erfolgen, in denen giftige Gase oder Dämpfe auftreten und die überflutet werden können (Hochwasser)
- Der Einbauort muss frostsicher und gut belüftet sein
- Der Einbauort muss gut zugänglich sein
  - Vereinfacht Inspektion und Instandhaltung
- Gemäß DIN EN 1717 in Durchflussrichtung zunächst z.B. Nachfüllkombination (NK300S), dann unmittelbar danach Behandlungseinheit (VE300S) installieren
- Bei einer Installation ohne Nachfüllkombination (NK300S) vor der Behandlungseinheit (VE300S) eine Absperrereinrichtung vorsehen

## Einbaubeispiel

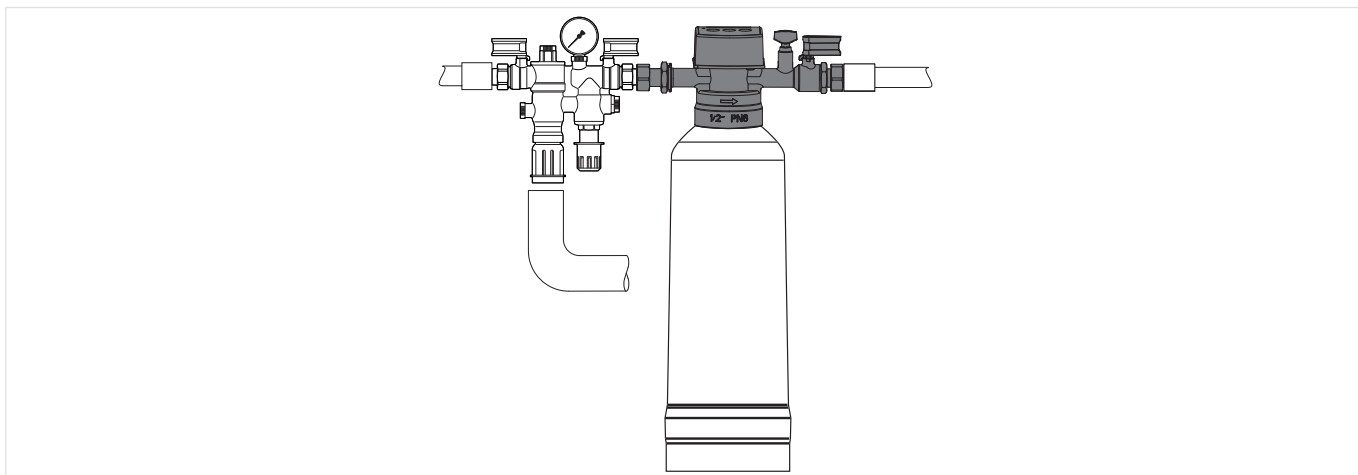


Abb. 1 Beispiel für den standardmäßigen Einbau der Nachfüllkombination

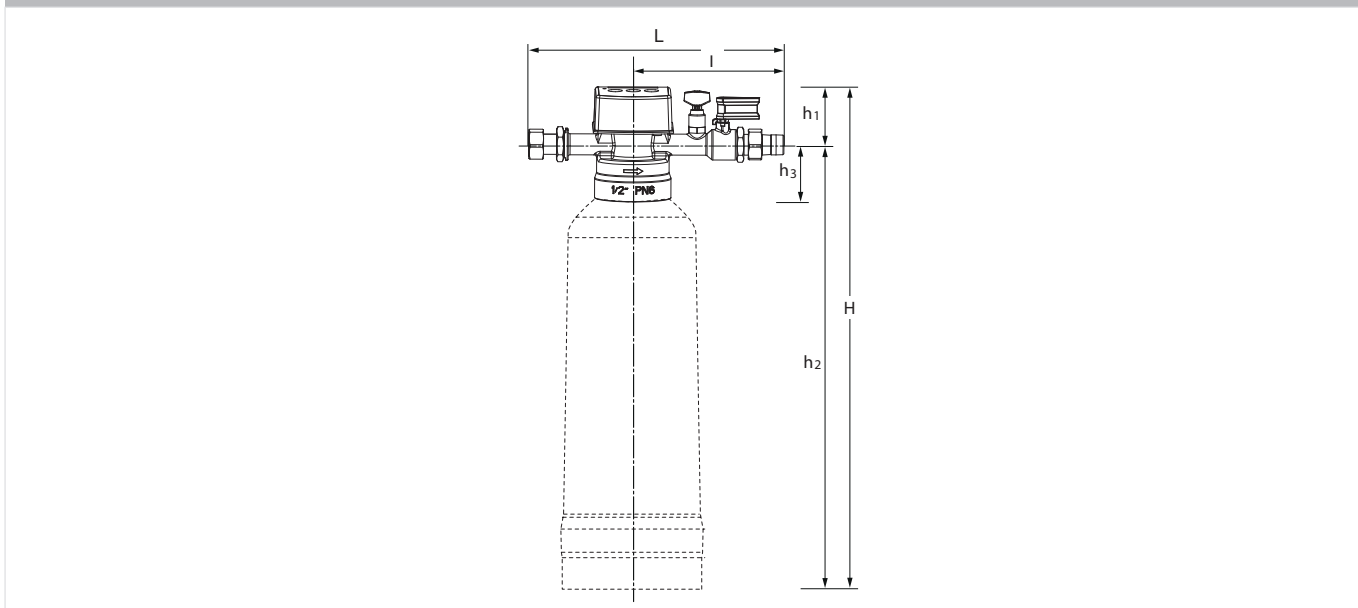
## TECHNISCHE EIGENSCHAFTEN

### Kvs-Werte

<b>Anschlussgrößen:</b>	<b>1/2"</b>
k <sub>vs</sub> -Wert (m <sup>3</sup> /h):	0,30

## ABMESSUNGEN UND GEWICHTE

### Übersicht



Parameter		Werte
Anschlussgröße:	R	1/2"
Abmessungen:	H	519,3 (mit P300-L/-LES)
	h <sub>1</sub>	58,4
	h <sub>2</sub>	460,9 (mit P300-L/-LES)
	h <sub>3</sub>	45
	L	267
	l	158,1
Gewicht:	kg	2,01 (ohne Kartusche)

Hinweis: Alle Bemaßungen in mm, sofern nicht anders angegeben.

## BESTELLINFORMATION

Die folgenden Tabellen enthalten sämtliche Informationen, die Sie zum Bestellen eines Artikels Ihrer Wahl benötigen. Geben Sie beim Bestellen immer den Typ, die Bestell- oder Artikelnummer an.





### Produktvarianten

Das Ventil ist in den folgenden Größen erhältlich: 1/2".

- Standard
- nicht verfügbar

		VE300S-1/2A
Anschlussyp:	Standard Version	•

### Zubehör

	Beschreibung	Größe	Artikelnummer
	<b>P300-LES</b> <b>Vollentsalzungspatrone</b>		
	Enthärterpatrone mit Ionentauscher-Harz	Größe: 3,5 l	P300-LES
	<b>P300-L/S</b> <b>Enthärtungspatrone</b>		
	Enthärter-Patrone mit Ionentauscher-Harz	Größe: 0,75 l	P300-S
		Größe: 3,5 l	P300-L
	<b>BS300-1/2A</b> <b>Blindstopfen</b>		
	Blindstopfen zum Betrieb der Anlage ohne Kartusche		BS300-1/2A
	<b>VST06B</b> <b>Anschlussset</b>		
	Mit Löttülle	1/2"	VST06-1/2B
	<b>AD300</b> <b>Adapter</b>		
	Zum Anschluss der Enthärtungseinheit an 3/4" Außengewinde.		AD300-1/2



**Ademco 1 GmbH**  
 Hardhofweg 40  
 74821 Mosbach  
 DEUTSCHLAND  
 Tel.: +49 1801 466 388  
 Fax: +49 800 0466 388  
 info.de@resideo.com  
 homecomfort.resideo.com/de

**Ademco Austria GmbH**  
 Thomas Klestil Platz 13  
 1030 Wien  
 ÖSTERREICH  
 Tel.: +43 810 200 213  
 Fax: +43 1 2057 740 038  
 info.at@resideo.com  
 homecomfort.resideo.com/at

**Pittway 3 GmbH**  
 Industriestrasse 25  
 8604 Volketswil  
 SCHWEIZ  
 Tel.: +41 44 945 01 01  
 Fax: +41 44 945 01 06  
 info.ch@resideo.com  
 homecomfort.resideo.com/ch