

Allgemeines:

Manometerabsperrventile DN 15 (G 1/2) als Absperr- oder Drosselarmaturen zwischen Messleitung und Druckmessgerät; optional mit seitlichem Prüfanschluss.

Geeignet für Flüssigkeiten, Gase und Dämpfe, soweit die Werkstoffe beständig sind.

Manometerabsperrventile:

DIN 16270, Form A, Spannmuffe x Zapfen

Messing /Niro 1115004

Stahl /Niro 1116004

DIN 16271, Form A, Spannmuffe x Zapfen

mit Prüfzapfen M20 x 1,5

Messing /Niro 1115104

Stahl /Niro 1116104

Spannmuffe x Zapfen (angelehnt an DIN 16271)

mit Prüfflansch 25 x 60 mm

Messing /Niro 1115204

Stahl /Niro 1116204

Technische Daten:

Nennweiten:	DN 15, G 1/2	
Werkstoffe:	Messing /Niro	Stahl /Niro
Gehäuse, Spannmuffe:	Messing	Stahl
Spindel, Entlüftungsschr.:	Edelstahl	Edelstahl
Packung:	PTFE	Graphit
Handrad:	Kunststoff	Kunststoff
Max. Betriebsdruck::	PN 250	PN 400
Betriebstemperatur t_s [°C]:	-10 / +120	-10 / +120

Bedienung und Wartung:

Durch Drehen des Handrades im Uhrzeigersinn wird die Armatur geschlossen.

Die Spindelabdichtung kann mit der Überwurfmutter nachgespannt werden.

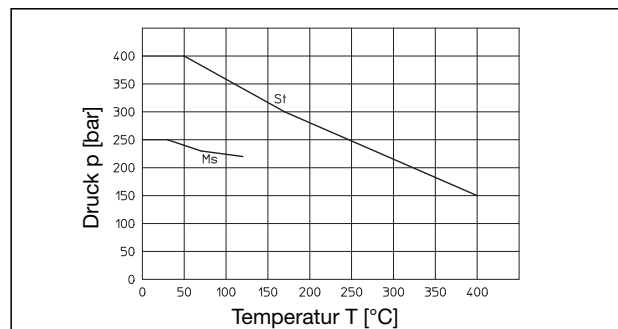
Das Druckmessgerät kann über die Entlüftungsschraube entlüftet werden.

Zubehör:

Schweißnippel mit Überwurfmutter

12 mm x G 1/2 1117204

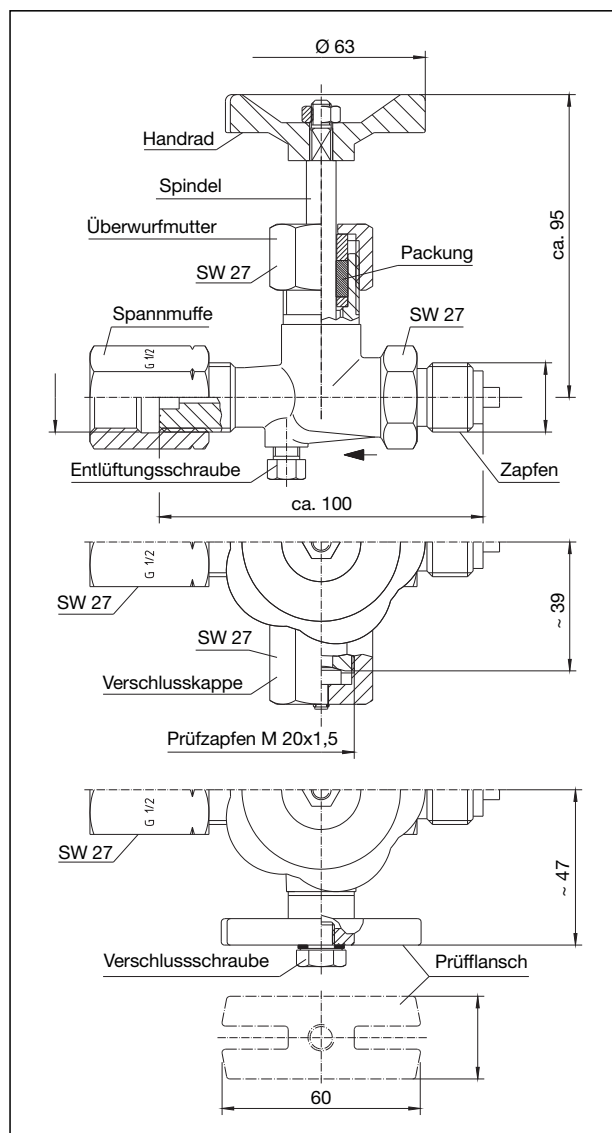
Cu-Dichtring nach DIN 16528 1905552



Druck-Temperatur-Diagramm

Technische Änderungen vorbehalten.

Produktbereich 6
ti 343-DE/10/MW
Ausgabe 2017



Abmessungen Manometerabsperrventile ohne /mit Prüfzapfen, bzw. mit Prüfflansch