



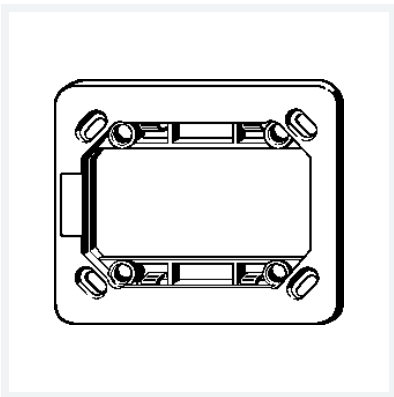
Grundrahmen

Visign for More 103

- für Infrarotelektronik 230 V/6 V, Abdeckplatte Visign for More 100 aus Metall, Abdeckplatte Visign for More 103 aus Metall oder Glas
- Abb. 5

Modell 8350.127

Artikel 731 809



Eigenschaften

Gewicht	55 g
Volumen	3108 cm ³
Werkstoff	Kunststoff