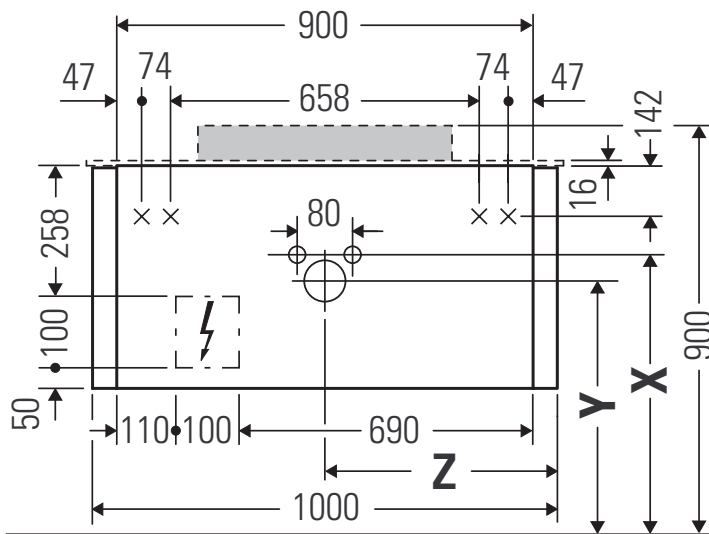
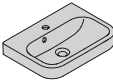


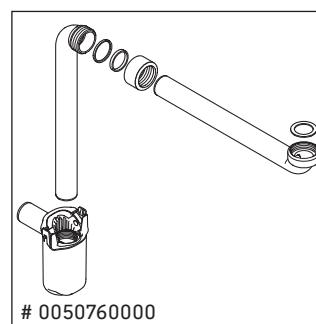
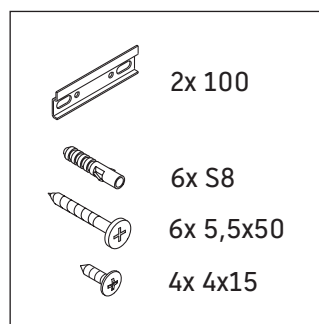
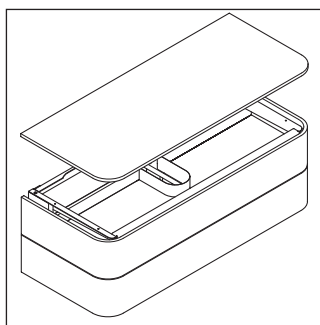
Happy D.2 Plus

HP 4971

Montageanleitung



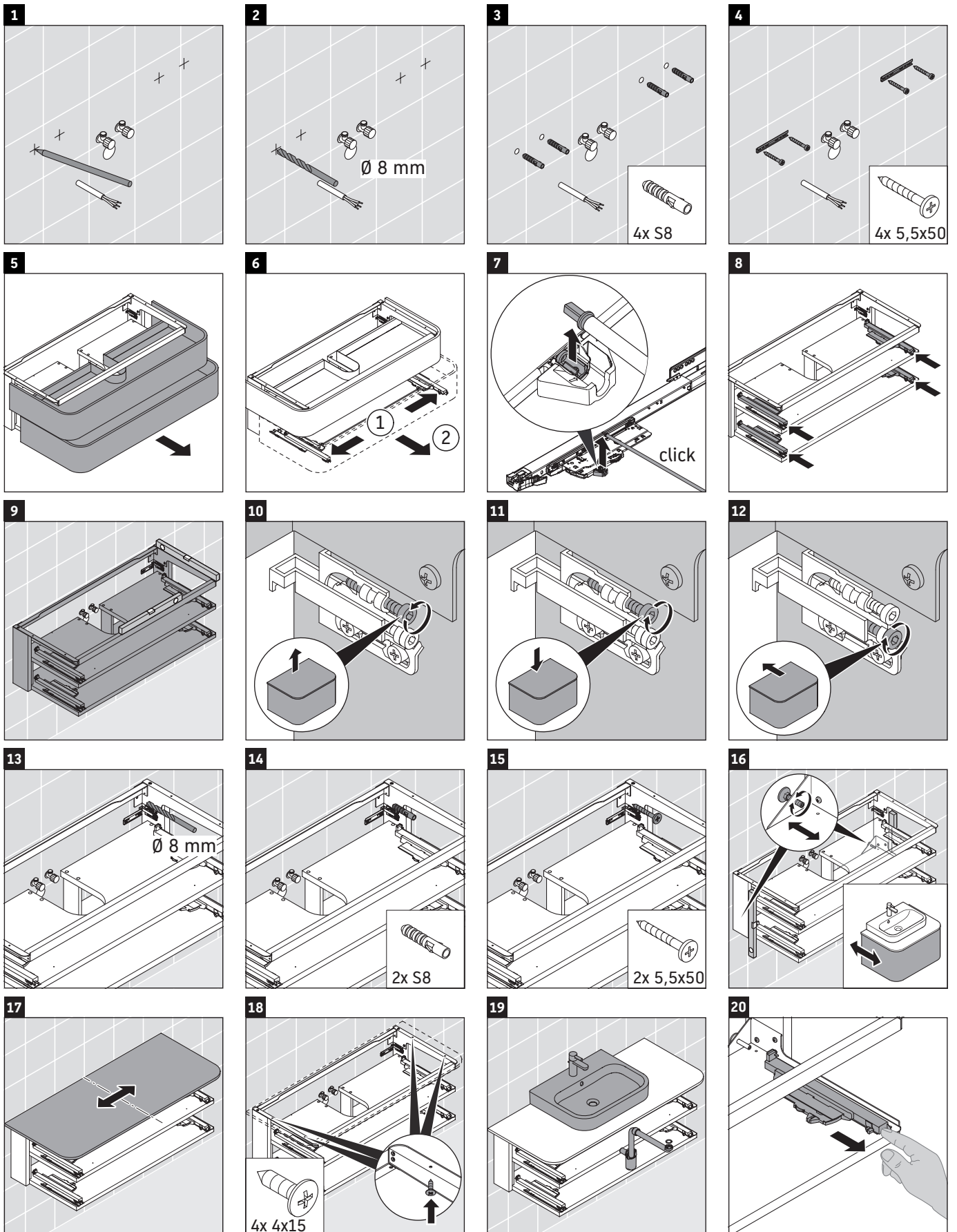
	Z mm	X mm	Y mm
#231440	502	660	610
#231460	502	660	610
#231560	502	655	605
#235940	502	695	645
#235960	502	695	645
#236060	502	665	615

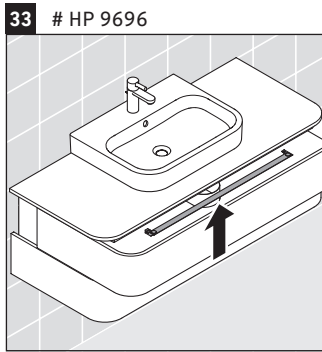
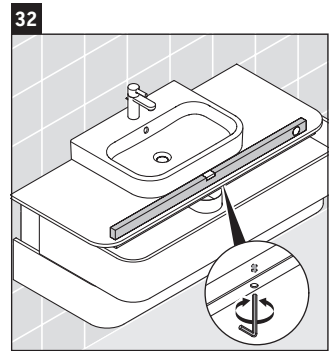
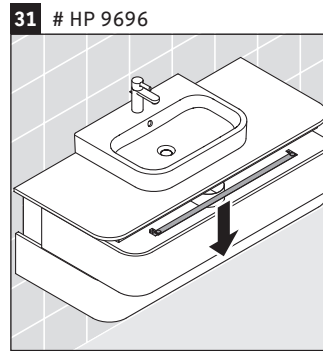
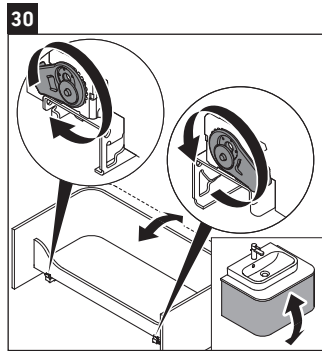
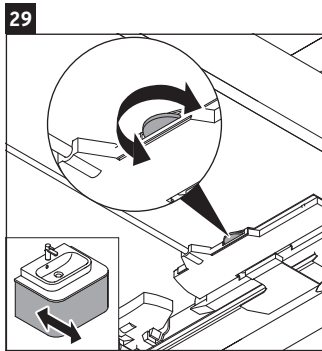
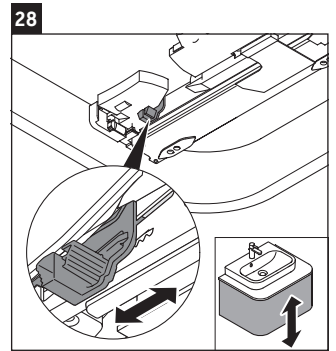
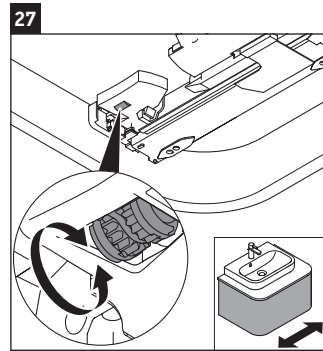
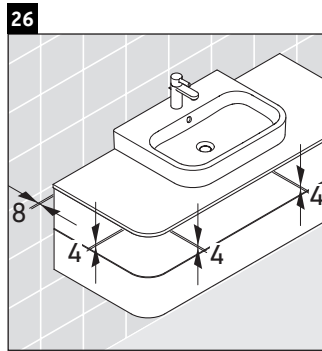
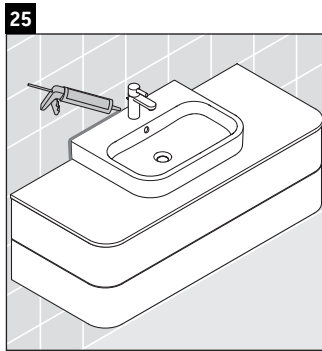
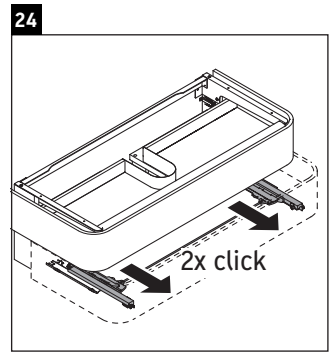
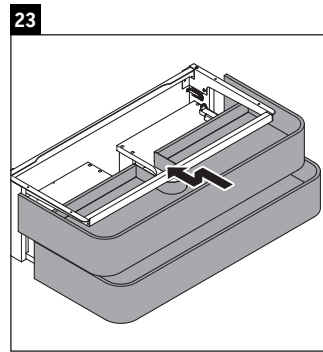
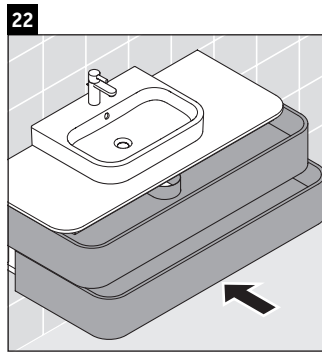
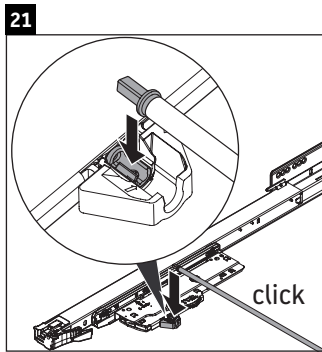


Verwendungshinweise

Die Badmöbelserie entspricht den gültigen Normen und Richtlinien zum Zeitpunkt der Auslieferung und ist für den Einsatz in Bädern konzipiert. Eine direkte Benetzung mit Wasser z. B. beim Duschen ist zu vermeiden.

Technische Verbesserungen und optische Veränderungen an den abgebildeten Produkten behalten wir uns vor.





Duravit AG
P.O. Box 240
Werderstr. 36
78132 Hornberg
Germany
Phone +49 78 33 70 0
Fax +49 78 33 70 289
info@duravit.com
www.duravit.com



Order no. HP4971/20.02.2