

# WHC Hohleckenanker

(L 03 81)

für Spannbeton-Hohldeckenplatten

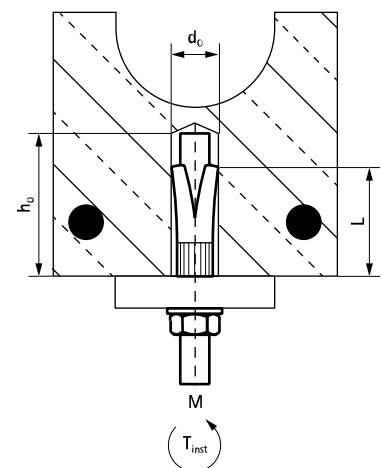


## Vorteile und Eigenschaften

- speziell entworfen zur Anwendung in Spannbeton-Hohldeckenplatten
- für schwere Lasten
- zugelassen für R30 - R120 zur Verwendung unter Brandbeanspruchung



Art.Nr.	Code	Gewinde (M)	L	d <sub>0</sub> (mm)	h <sub>0</sub> (mm)	T <sub>inst</sub> (Nm)	VPE 1	Gew / 1 Einh (g)
6096408	WHC	M8	44 mm	12	55	20	50	14.00
6096410	WHC	M10	53 mm	16	60	30	50	32.00
6096412	WHC	M12	58 mm	18	70	40	25	40.00



### Kombination mit

- 442 Walraven Gewindestangen (ev)
- 427 BIS Sechskantmuttern (ev)
- 425 BIS Kotflügelscheiben (ev)

### Kombination mit

- 486 WIS Gewindestange (ev)