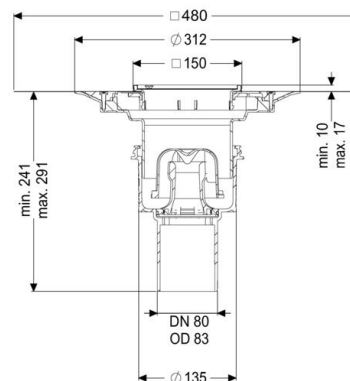
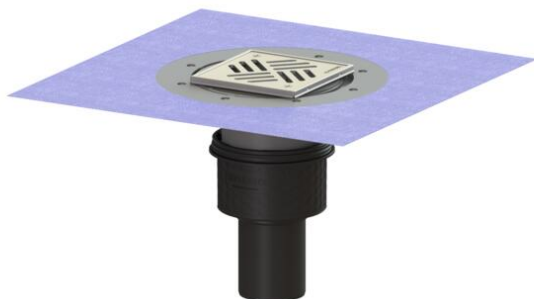


Datenblatt

## Boden-/Deckenablauf Ecoguss DN 80, senkr., Variofix, Schlitzrost



### Artikelinformationen

Artikelnummer: 48483.51  
GTIN: 4026092034392  
Preisgruppe: 40

### Produktvorteile

- High-Tech-Verbundwerkstoff Ecoguss
- Höchste Brandschutzstandards
- Wissenschaftlich bestätigte Schallschutzwirkung

### Beschreibung

Der Boden-/Deckenablauf Ecoguss mit Anschlussrand dient der Punktentwässerung und ist mit einem herausnehmbaren Geruchsverschluss sowie einer Lippendichtung und einer Bauzeitschutzabdeckung ausgestattet. Der recyclingfähige Verbundwerkstoff Ecoguss erfüllt höchste Schallschutzanforderungen, ist beständig gegenüber aggressiven Medien, temperaturbeständig und besitzt eine dauerhaft korrosionsfreie Oberfläche. Er ist kurzfristig brennbar von 100 bis zu 400 Grad Celsius. Der Auslaufstutzen ist für den Anschluss an SML-Rohre geeignet. Ein Potentialausgleich ist nicht erforderlich.

### Allgemeine Merkmale

Norm	EN 1253-1
Nennweite (DN)	80
Außendurchmesser (DA)	83 mm
Zulassung	Z-19.53-2414,Z-19.53-2414_V,Z-19.17-1719,Z-19.17-1719_V
Geruchsverschluss	inklusive

### Ausführung

System	125
Abdichtung am Aufsatzstück	zu verklebende beiliegende Dichtmanschette (bd) nach DIN 18534
Abdichtung am Grundkörper	Anschlussrand
Sperrwasserhöhe	50 mm

### Abmessungen

Höhenverstellbarkeit	
Gewicht netto	2,54 kg
Gewicht brutto	2,82 kg
Durchmesser	135 mm
Art der Höhenverstellbarkeit	teleskopisches Aufsatzstück
Länge	135 mm
Breite	135 mm
Verpackungsmaß Länge	490 mm
Verpackungsmaß Breite	275 mm
Verpackungsmaß Höhe	495 mm

### Behälter/Grundkörper

Auslauf Anzahl	1
Material Grundkörper	Ecoguss resistent
Stutzen Ausführung	senkrecht

### Abdeckungsmerkmale

Abdeckungsart	Schlitzrost
Abdeckung Material	Edelstahl 1.4301 (V2A)
Abdeckung Farbe	silber
Abdeckung Breite	138 mm
Abdeckung Länge	138 mm
Bodenbelaghöhe min.	10 mm
Oberfläche	Edelstahl poliert
Rahmen Material	Edelstahl 1.4301 (V2A)
Verriegelung	verschraubt
Belastungsklasse	K 3 (EN 1253-1)
Rahmen Breite	150 mm
Rahmen Länge	150 mm
Bodenbelaghöhe max.	17 mm
Aufsatzstück	dreidimensional verstellbar
Form Aufsatzstück	eckig
Aufsatzstück Material	ABS

### Pumpenkennlinie