

AddStoris

Hygienebeutelspender

Oberfläche: **Brushed Black Chrome**

Artikelnummer: **41773340**



Beschreibung

Merkmale

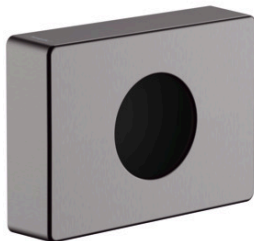
- Wandmontage
- Klebefestigung, Schraubfestigung
- Material: Kunststoff
- passend für: handelsübliche Hygienebeutelboxen
- einfaches Abnehmen des Deckels zur leichten Befüllung
- mit Befestigungsmaterial
- verdeckte Befestigung
- Bohrabstand: 90 mm
- Durchmesser Bohrloch: 6 mm
- horizontale oder vertikale Montage

Designpreise

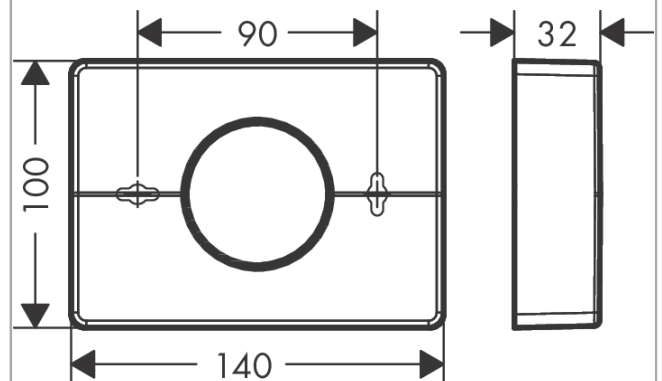


reddot winner 2021

Produktabbildung



Maßzeichnung



AddStoris

Hygienebeutelspender

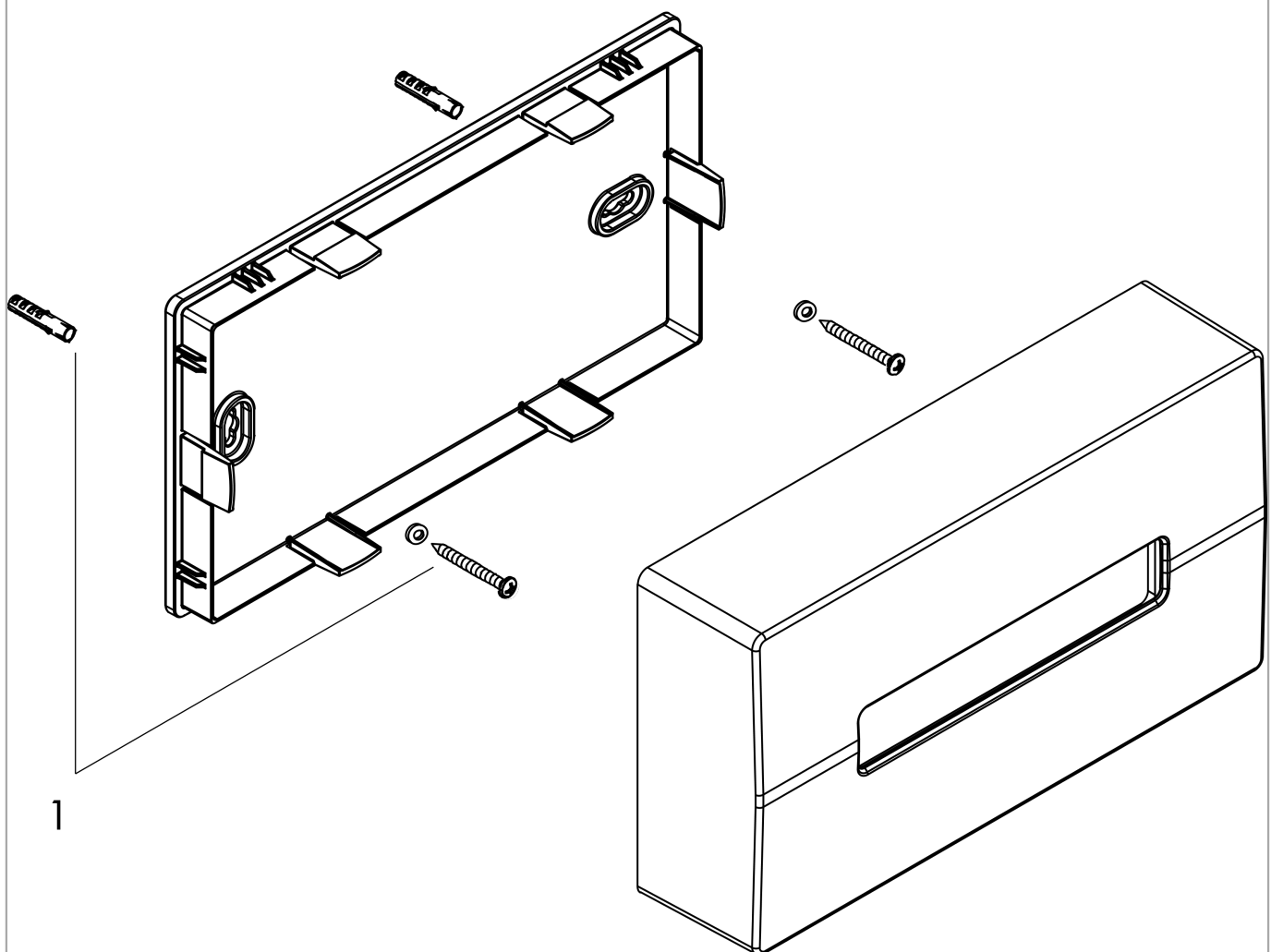
Oberfläche: **Brushed Black Chrome**

Artikelnummer: **41773340**



Explosionszeichnung

Baujahr: >04/21



AddStoris
Hygienebeutelspender
 Oberfläche: **Brushed Black Chrome** Artikelnummer: **41773340**



Ersatzteilliste

Baujahr: >04/21

Pos.	Beschreibung	Artikelnummer	PG	VE
1	Befestigungsteile	40915000	4	1