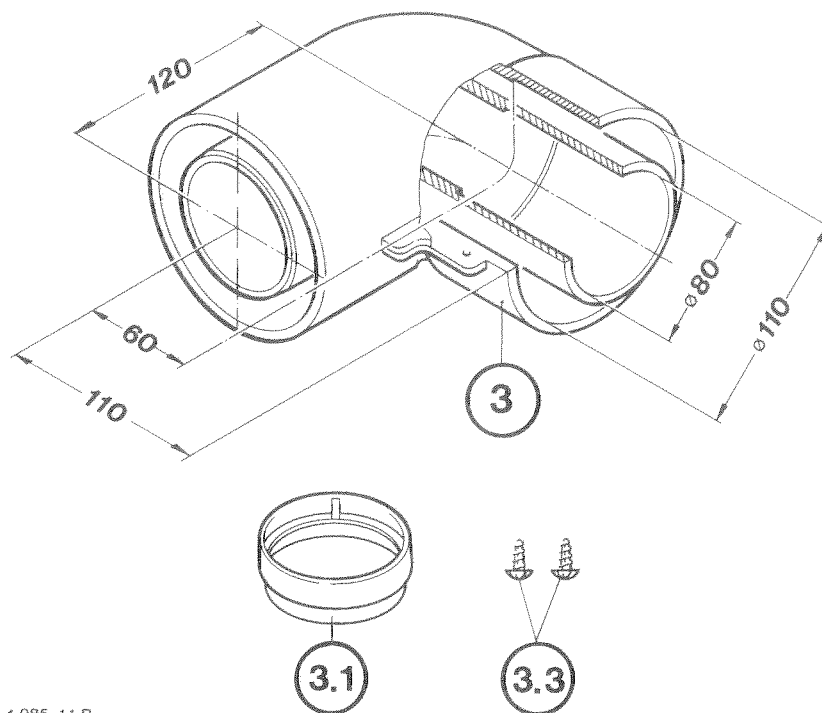


AZ 135

Doppelrohrkrümmer für Abgasführungen waagrecht und senkrecht



4 085-1.1 R

Bild 1: AZ 135, Best.-Nr. 7 719 000 837

- 3: Doppelrohrkrümmer
- 3.1: Dichtung
- 3.3: Schrauben

Die einwandfreie Funktion ist nur gewährleistet, wenn die Installationsanleitung eingehalten wird. Änderungen vorbehalten. Der Einbau muß von einem zugelassenen Installateur erfolgen. Zur Montage des Gerätes ist die entsprechende Installationsanleitung zu beachten.

Verwendung AZ 135	
Gerätetyp	Abgaszubehör
ZSR 8, 11-3 AE	AZ 182, 183, 184, 185
ZSR 11-4 AE	AZ 186, 210
ZSR 7/11-5 AE	AZ 164, 208
ZR/ZWR 18, 24-3 AE	AZ 205, 209
ZR/ZWR 18, 24-4 AE	AZ 212
ZSR/ZWR 18, 24-5 AE	AZ 216
WR 325-3 AMO E	
WR 325-1 AMO	AZ 162

Allgemeines

Die Junkers-Gas-Kesselthermen ZSR 8, 11-3/4 AE und ZR/ZWR 18, 24-3/4 AE sind entsprechend der EG-Gasgeräterichtlinie (90/396/EWG) auf Basis der DIN 3368, Teil 5 und 8 geprüft und zugelassen. Die Junkers-Gas-Kesseltherme ZSR 7/11-5 AE, ZSR/ZWR 18, 24-5 AE sind entsprechend der EG-Gasgeräterichtlinie (90/396/EWG) und pr EN 483 geprüft und zugelassen. Die Junkers-Gas-Warmwasserthermen WR 325-1 AMO und WR 325-3 AMO E sind entsprechend der EG-Gasgeräterichtlinie (90/396/EWG) und EN 26 geprüft und zugelassen.

Bei der Abgasabführung nach C₁₂, C₃₂, C₄₂, C₈₂, B₃₂ ist das Abgaszubehör Bestandteil der CE-Zulassung. Aus diesem Grund dürfen nur Original-Junkers-Abgaszubehöre verwendet werden.

Die maximal zulässige Abgas-/Frischluftröhrlänge ist den Montageanleitungen der jeweiligen Grundzubehöre zu entnehmen.

Der Wasserinhalt der Junkers-Gas-Kesselthermen liegt unter 10 Liter und entspricht somit Gruppe I der DampfKV. Entsprechend § 12, Absatz 1, ist keine Bauartzulassung für den Wärmeerzeuger und das Abgaszubehör erforderlich.

Die Oberflächentemperatur am Frischluftröhr liegt unter 85 °C. Nach TRGI 1986 bzw. TRF 1988 sind keine Mindestabstände zu brennbaren Baustoffen erforderlich. Die Vorschriften (LBO, FeuVo) der einzelnen Bundesländer können hiervon abweichen und Mindestabstände zu brennbaren Baustoffen vorschreiben.

Die entsprechende Widerstandslänge des 90° Doppelrohrkrümmers AZ 135 ist bereits in den jeweiligen Montageanleitungen der Abgaszubehöre berücksichtigt.

Montage AZ 135 auf ZSR 8/11-. A und ZSR 7/11-5 AE

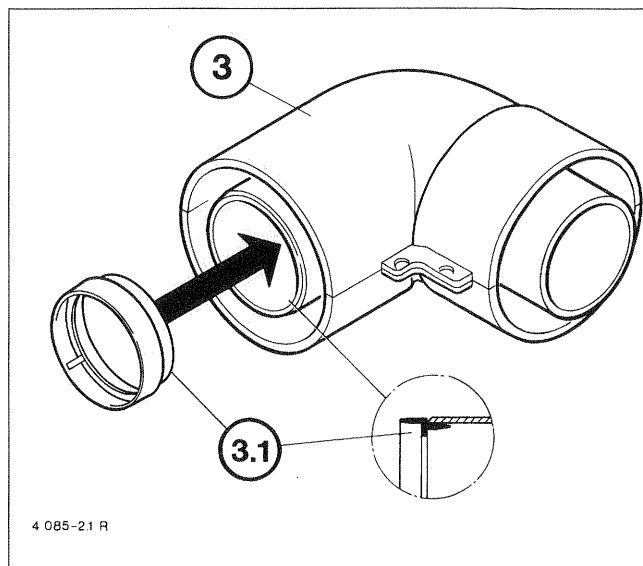


Bild 2

- 3: AZ 135 Doppelrohrkrümmter
- 3.1: Dichtung

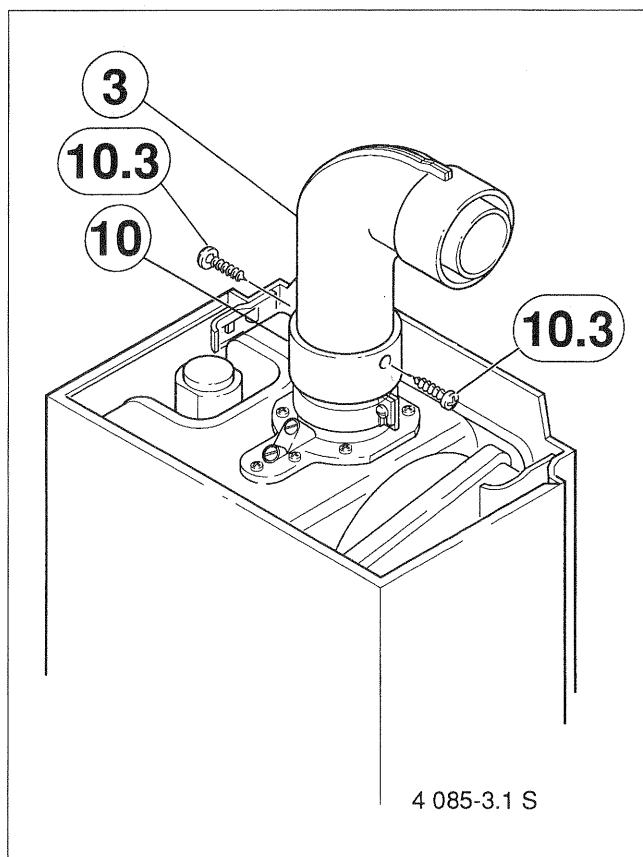


Bild 3

- 3: AZ 135 Doppelrohr
- 10: AZ 168 Adapter
(bei ZSR 11-4 AE und ZSR 7/11-5 AE im Lieferumfang enthalten)
- 10.3: Schrauben

**Montage AZ 135 auf Z.R 18, 24-3/4 A,
ZSR/ZWR 18, 24-5 AE**

In diesem Fall darf keine Dichtung verwendet werden!

Mantelschale abnehmen und Brennkammerdeckel entfernen.

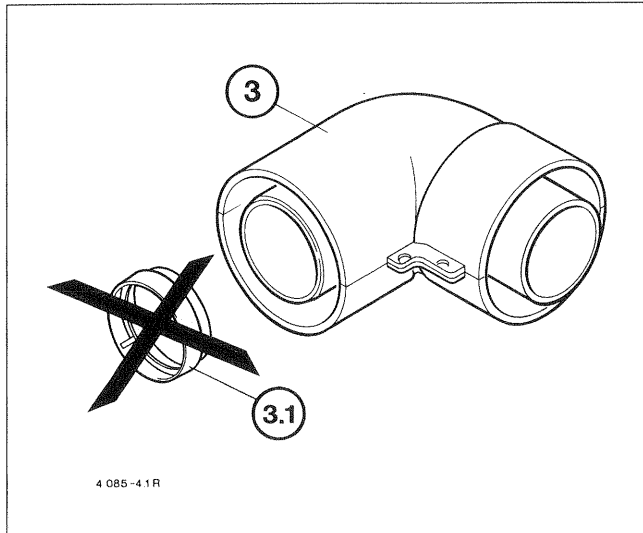


Bild 4

3: AZ 135 Doppelrohrkrümmer

3.1: Dichtung

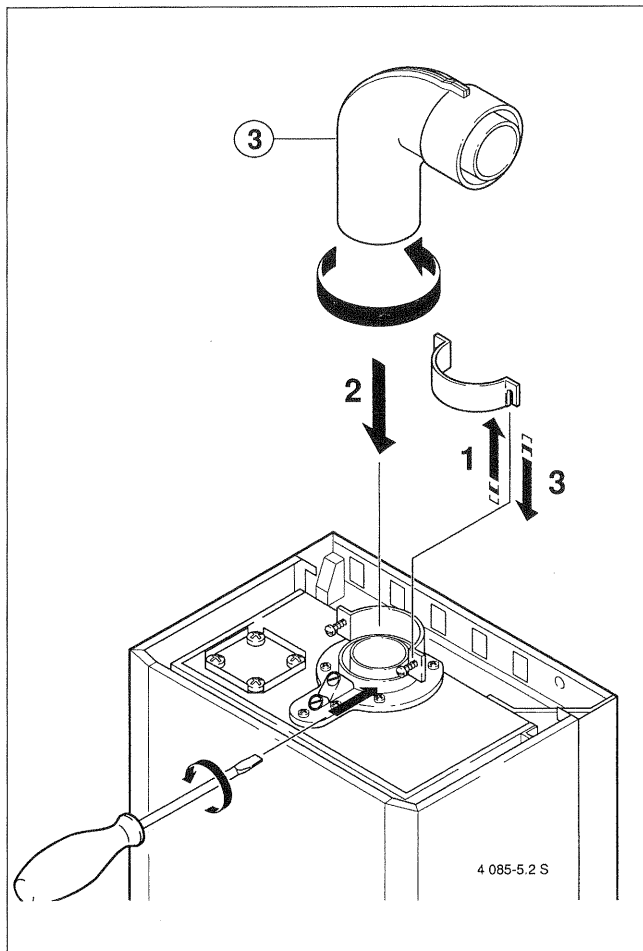


Bild 5

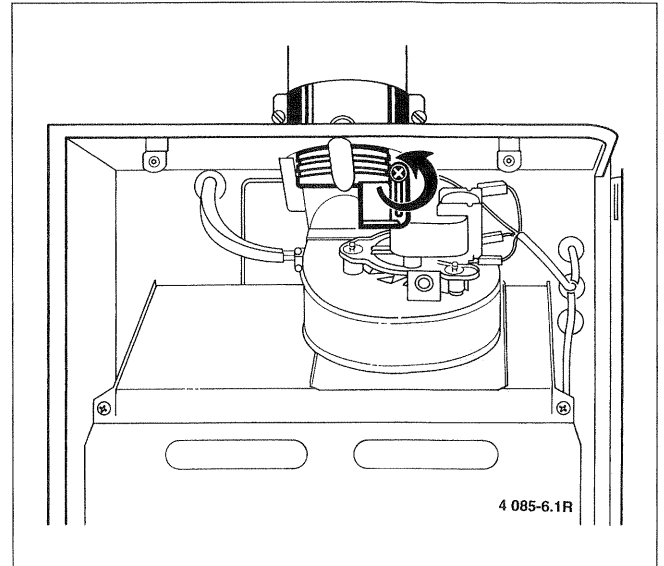


Bild 6

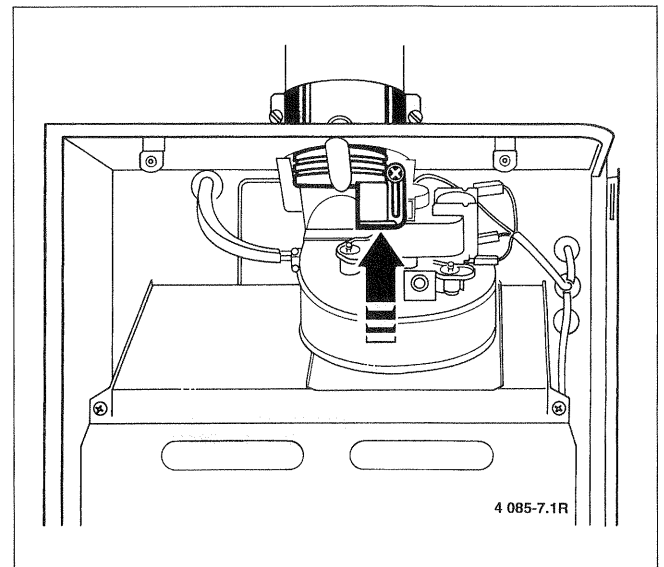


Bild 7

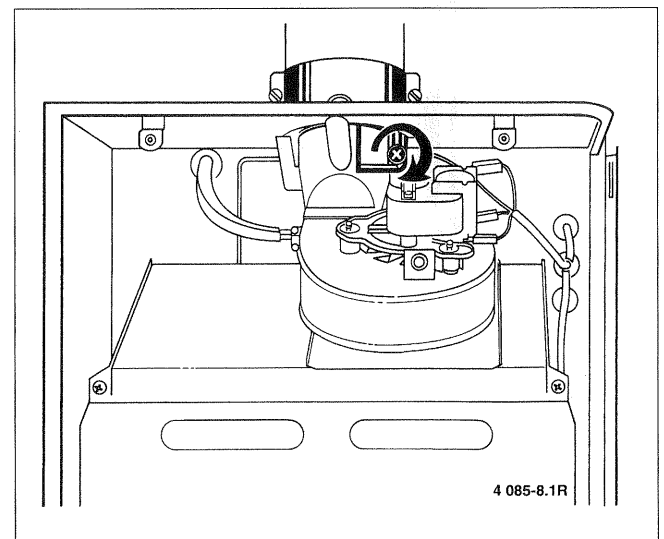


Bild 8

Anschließend Brennkammerdeckel montieren und Mantelschale aufsetzen.

Montage AZ 135 im Abgassystem

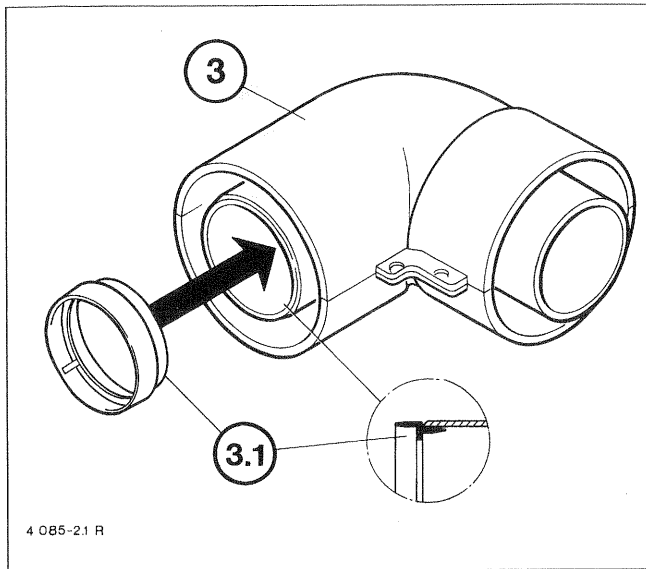


Bild 9

3: AZ 135 Doppelrohrkrümmer
3.1: Dichtung

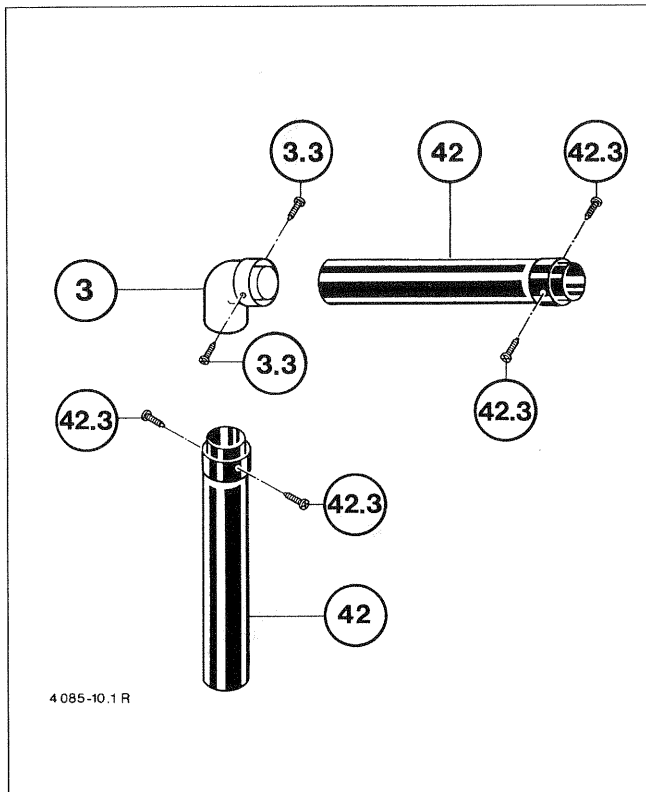


Bild 10

3 ..:AZ 135
42 ..:AZ 178, AZ 179, AZ 180, AZ 181, AZ 190



BBT Thermotechnik GmbH
Junkers Deutschland
Postfach 1309
D-73243 Wernau
www.junkers.com