

DE – Gebrauchs- und Montageanleitung

Thermostat FKS

EN – Instructions for installation and use

Thermostat FKS

IT – Istruzioni d'uso e di montaggio del

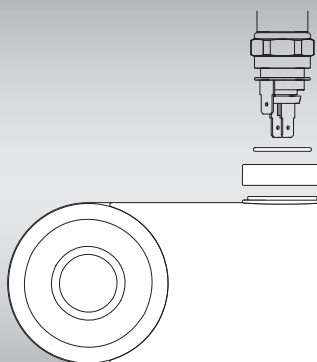
termostato FKS

FR – Instructions d'utilisation et de montage

du thermostat FKS

Gebrauchs- und Montageanleitung 09/2018 - 6917266

Thermostat FKS



1. DE Gebrauchsanleitung

1.1 Zulässiger Gebrauch

Der Thermostat dient zur Regulierung der Raumtemperatur oder der Temperatur des Heizkörpers, z. B. zum Wärmen von Handtüchern, in Verbindung mit einem Elektro-Heizstab in ortsfesten Heizkörpern.

Jeder andere Gebrauch ist nicht bestimmungsgemäß und daher unzulässig.

1.2 Sicherheitshinweise

Das Gerät nicht vor der endgültigen und ordnungsgemäßen Installation benutzen.



Warnung

Lebensgefahr durch Stromschlag!

- Betreiben Sie das Gerät nicht mit beschädigtem Anschlusskabel.

Ist das Anschlusskabel beschädigt, so ist es vom Hersteller, seinem Kundendienst oder von Personen vergleichbarer Qualifikation auszutauschen, um eine Gefahrensituation zu verhindern.



Warnung

Verbrennungsgefahr! Einige Teile des Heizlüfters und des Heizkörpers können sehr heiß werden.

- Beaufsichtigen Sie Kinder, damit diese nicht mit dem Gerät spielen.
- Beachten Sie mitgeltende Anleitungen des Heizkörpers.
- Das Gerät kann von Personen mit beschränkten körperlichen, sensorischen und geistigen Fähigkeiten oder mangelnder Erfahrung und Wissen sowie Kindern ab 8 Jahren und darüber benutzt werden, wenn sie beaufsichtigt oder bezüglich des sicheren Gebrauchs des Gerätes unterwiesen wurden und die daraus resultierenden Gefahren verstehen.
- Kinder jünger als 3 Jahre sind vom Gerät fernzuhalten, es sei denn, sie werden ständig überwacht.
- Kinder ab 3 Jahren und jünger als 8 Jahre dürfen das Gerät unter obigen Voraussetzungen nur ein- und ausschalten, sofern das Gerät in seiner normalen Gebrauchslage platziert oder installiert ist.
- Kinder ab 3 Jahren und jünger als 8 Jahre dürfen den Stecker nicht in die Steckdose stecken, das Gerät nicht reinigen und nicht die Wartung durch den Benutzer durchführen.

1.3 Reinigung

- Trennen Sie das Gerät vor der Reinigung oder Wartung von der Stromversorgung.
- Verwenden Sie nur milde, nicht scheuernde Reinigungsmittel.

1.4 Reklamation

Wenden Sie sich an Ihren Fachhandwerker.

1.5 Montage und Reparaturen

Lassen Sie die Montage und Reparaturen nur vom Fachhandwerker ausführen, damit Ihre Gewährleistungsansprüche nicht erlöschen.

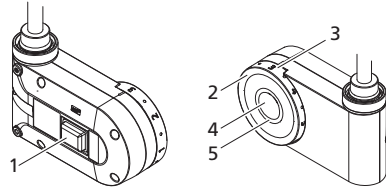
1.6 Entsorgung

Führen Sie das Gerät der getrennten Sammlung von Elektro- und Elektronikgeräten zu. Beachten Sie die örtlichen Vorschriften.



2. Funktion/Bedienung

Abb. 1: Bedienelemente



- 1 Schalter Ein/Aus
- 2 Temperaturregler
Raumtemperatur ca. 7 - 27 °C
Heizkörpertemperatur ca 40 - 65 °C
- 3 Skala des Temperaturreglers
- 4 Boost-Taste
- 5 LED-Leuchtring

2.1 Inbetriebnahme

Mit dem Schalter Ein/Aus (1) können Sie das Gerät von der Stromversorgung trennen, z.B. außerhalb der Heizperiode.

2.2 Einstellung der Betriebsart

Der Thermostat ist im **Auslieferungszustand** auf die **Regulierung der Raumtemperatur** programmiert. Wird eine raumtemperaturabhängige Regulierung der Temperatur des Heizkörpers gewünscht (z. B. weil die Raumtemperatur über eine Flächenheizung geregelt wird), folgende Schritte ausführen:

- Gerät ausschalten. Schalter Ein/Aus (1) auf „0“ stellen.
- Temperaturregler (2) auf Position „1“ stellen.

Funktion/Bedienung

- Boost-Taste (4) drücken und halten. Gleichzeitig Schalter Ein/Aus (1) von „0“ auf „1“ stellen.
 - LED-Leuchtring (5) zeigt durch gelbes Blinken die Umstellung an.
 - Betriebsart Handtuchwärmen ist aktiv.
 - Die Betriebsart bleibt auch nach einer Trennung vom Netz gespeichert.

Wird anstelle der Betriebsart Handtuchwärmen wieder die Regulierung der Raumtemperatur gewünscht, die oben genannten Schritte wiederholen. Dazu den Temperaturregler (2) auf Position „*“ stellen. Der Leuchtring (5) zeigt durch rotes Blinken die Umstellung an.

Position des Temperaturreglers (2):

- „*“ = Betriebsart Raumtemperaturregelung
- „1“ = Betriebsart Handtuchwärmen

Anzeige der eingestellten Betriebsart

- Boost-Taste (4) ca. 10 Sekunden lang gedrückt halten.
 - LED-Leuchtring (5) blinkt rot: Betriebsart Raumtemperaturregelung
 - LED-Leuchtring (5) blinkt gelb: Betriebsart Handtuchwärmen
- Boost-Taste (4) erneut kurz drücken.
 - Die Anzeige der Betriebsart erlischt.
 - Der Thermostat ist betriebsbereit.



Hinweis

- Bei Verwendung der App-Funktionalität muss sich das Gerät im Modus „Raumtemperaturregelung“ befinden.

2.3 Gerätefunktionen

2.3.1 Komfort-Modus - Temperaturregelung

Im Komfortmodus hält der Thermostat das Temperaturniveau durch Ein- und Ausschalten des Heizstabes konstant. Stellen Sie am Temperaturregler (2) die gewünschte Raumtemperatur bzw. das gewünschte Temperaturniveau des Heizkörpers ein und nehmen Sie bei Bedarf die Tages- bzw. Wochenprogrammierung über die App vor. (Installation App und herstellen der Verbindung mit Regler siehe Seite 28)

Die Position „*“ auf der Skala (3) kennzeichnet die Frostschutz-Einstellung.

2.4 Boost-Modus

Um den Boost-Modus zu aktivieren oder vorzeitig abubrechen, drücken Sie kurz die Taste (4).

Aus Sicherheitsgründen schaltet der Thermostat bei Erreichen einer Raumtemperatur von ca. 28 °C (Betriebsart Raumtemperaturregelung) bzw. ca. 35 °C (Betriebsart Handtuchwärmen) ab.

Anzeigen

LED-Leuchtring (5)

Zustand	Bedeutung
Leuchtet rot	Heizphase
Leuchtet gelb	Solltemperatur ist erreicht, Heizstab ist abgeschaltet
Blinkt rot	Boost-Modus ist aktiv
Blinkt gelb	externe Steuerung über fil pilote (nur bei Schutzklasse II)
Ohne Beleuchtung	Thermostat ist ausgeschaltet

3. Montage

Das Gerät darf nur von einer Elektrofachkraft (in Deutschland gemäß BGV A3) angeschlossen werden.

3.1 Sicherheitshinweise

- Vor der Montage und Inbetriebnahme diese Anleitung gründlich lesen.
- Nach der Montage die **Anleitung dem Endverbraucher** überlassen.



Warnung

Lebensgefahr durch Stromschlag!

- Gerät nur im spannungsfreien Zustand montieren und anschließen.
- Keine Metallgegenstände oder Finger in den für den Anschluss des Heizstabs vorgesehenen Bereich einstecken.

3.2 Einsatzbedingungen

- Thermostat nur in Verbindung mit Elektro-Heizstäben aus dem Lieferprogramm des Herstellers montieren.
- Sicherstellen, dass die Leistung des Heizstabs die Leistung des Raumthermostats nicht übersteigt (siehe Typenschild).
- Bei Montage in Räumen mit Bade- bzw. Duscheinrichtungen: Schutzbereiche gemäß nationalen Installationsnormen (in Deutschland DIN VDE 0100-701) beachten. Darüber hinaus alle örtlichen Vorschriften beachten.

- Bei der Installation eine bauseitige Fehlerstromschutzeinrichtung vorsehen (Auslösegrenze kleiner gleich 30 mA).
- Wird ein Gerät ohne Stecker direkt an die fest verlegte elektrische Installation angeschlossen: Trennvorrichtung gemäß den örtlichen Einrichtungsbestimmungen zur Netztrennung einbauen.
- Gerät nur mit der zugelassenen Spannung betreiben (siehe Typenschild).
- Gerät nur in der Schutzverpackung lagern und transportieren.

3.3 Reklamation

An den Lieferanten wenden.

3.4 Entsorgung

Verpackung und nicht benötigte Teile dem Recycling oder der ordnungsgemäßen Entsorgung zuführen. Die örtlichen Vorschriften beachten.

3.5 Technische Merkmale (siehe Typenschild)

Nennspannung	230 V AC
Leistungsaufnahme im Stand-by-Modus	ca. 0,35 W
Isolationsart	Schutzklasse I oder Schutzklasse II
Schutzart	IPX4 nach sachgemäßer Montage
Funkstandard Bluetooth	868,3 MHz

Montage

Farbkennzeichnung der Adern:

- Phase = braun
- Neutral = blau
- Schutzleiter = grün/gelb (nur bei Schutzklasse I)
- file pilote = schwarz (optional, nur bei Schutzklasse II)

3.6 Schutzbereiche in Räumen mit Bade- bzw. Duscheinrichtung (Ausführungsbeispiele siehe Abb. A)

- Gemäß nationalen Installationsnormen (in Deutschland DIN VDE 0100-701) dürfen in Räumen mit Badewanne oder Dusche elektrische Betriebsmittel nur in bestimmten Bereichen montiert werden.
- Elektrische Geräte in oben genannten Räumen sind zulässig, wenn diese durch eine Fehlerstromschutzeinrichtung (RCD) (in Deutschland gemäß DIN EN 61008-1 (VDE 0664-10)) geschützt sind.
- Steckdosen dürfen nur außerhalb der Schutzbereiche montiert werden.



Hinweis

Die Montage der Produkte im Schutzbereich 1 ist vom Hersteller nicht zugelassen.

- Folgende Produkte nur im Schutzbereich 2 oder außerhalb der Schutzbereiche montieren:
 - Heizkörper mit Heizstab (DIN 55900, „Beschichtungen für Raumheizkörper“ beachten)

- Thermostat FKS

3.7 Montage

- Montagehinweise beachten (siehe Abb. B1– B2).
- Keine Kabel am Heizkörper befestigen, Kabel bei Bedarf kürzen.

3.7.1 Vorbereitende Tätigkeiten

- Sicherstellen, dass in Kabelreichweite eine vorschriftsmäßig installierte Schalterdose bzw. Wandsteckdose (230 V, Absicherung B 16 A) vorhanden ist.
Eine Wandsteckdose muss frei zugänglich sein und darf nicht in der Projektionsfläche des Heizkörpers und des Regelgeräts liegen.
- Lieferumfang auf Vollständigkeit und Schäden prüfen (siehe Abb. C1).
 - Thermostat
 - O-Ring
 - Abdeckring (2x)
 - Innensechskantschlüssel

3.7.2 Thermostat montieren

- O-Ring am Heizstab montieren (siehe Abb. C2).
- Anschlussadern aus dem Gehäuse des Thermostats ziehen (siehe Abb. C3).
- Wird der Thermostat am linken Sammelrohr montiert, die Aufnahme für den Heizstab umbauen (siehe Abb. D1 - D4).
 - Schraube (2) entfernen und Gewindestift (1) zurückdrehen
 - Aufnahme des Heizstabes und Gehäuse-

- deckel entfernen
- Adern auf der anderen Seite des Gehäuses herausziehen
- Gehäusedeckel und Aufnahme des Heizstabes entgegengesetzt einbauen
- Schraube (2) einschrauben und festziehen
- Gewindestifte (1) eindrehen
- Skalenring vorsichtig abnehmen und um 180° gedreht wieder aufstecken.
- Passenden Abdeckring am Gehäuse des Thermostats aufsetzen (siehe Abb. C4/C5)
- Flachsteckerhülsen der Anschlussadern mit den Flachsteckern am Heizstab verbinden (siehe Abb. C6)
- Verbundene Anschlussadern in das Gehäuse des Thermostats zurück drücken und Gehäuse des Thermostats bis zum Anschlag auf die Basis des Heizstabs schieben. Thermostat ausrichten (siehe Abb. C7)
- Gehäuse gegen die Basis des Heizstabes drücken und Gewindestift handfest (Anziedrehmoment ca. 0,5 Nm) anziehen (siehe Abb. C8).

3.8 Elektrischer Anschluss

Das Gerät darf nur von einer Elektrofachkraft angeschlossen werden.

3.8.1 Variante Anschlusskabel mit Stecker

Stecker mit dem Stromnetz verbinden.

3.8.2 Variante Anschlusskabel mit Einzeladern

Darauf achten, dass nach Ablängen des Kabels Aderendhülsen vorhanden sind. Kabel mit dem Stromnetz verbinden.

1. EN Instruction manual

1.1 Permitted use

The thermostat is used for controlling the room temperature or the temperature of the radiator, e.g. for warming towels, in conjunction with an electrical heating rod in fixed radiators.

Any other use is contrary to the intended purpose and therefore not permissible.

1.2 Safety information

Do not use the unit before complete and proper installation.



Warning

Danger of death from electric shock!

- Do not operate the unit if the connection cable is damaged.

If the connection cable is damaged, then it must be replaced by the manufacturer, the manufacturer's customer service, or persons with comparable qualifications in order to prevent a hazardous situation from occurring.



Warning

Risk of burns! Some parts of the fan heater and radiator may be very hot.

- Supervise children so that they do not play with the device.
- Observe the applicable instruction manuals for the radiator.
- The device may be used by persons with limited physical, sensory and mental abilities or by persons with little experience and knowledge as well as children over 8 years old under supervision or providing they have been instructed on safe use of the device and understand the ensuing risks.
- Children less than 3 years old are to be kept away from the device unless they are under constant supervision.
- Children over 3 years old and less than 8 years old may only switch on and off the device subject to the above conditions, provided the device is placed or installed in its normal position of use.
- Children over 3 years old and less than 8 years old may not insert the connector in the socket, clean the device, or carry out maintenance by the user.

1.3 Cleaning

- Disconnect the device from the power supply before cleaning or maintenance.
- Use only mild, non-scouring cleaning agents.

1.4 Complaint

Please contact your specialist.

1.5 Installation and repairs

Only allow specialists to carry out installation and repair work to prevent any warranty claims from being rendered null and void.

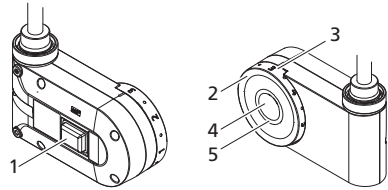
1.6 Disposal

Dispose of the unit in the separate collection for electrical and electronic devices. Observe local regulations.



2. Function/Operation

Fig. 1: Operating elements



- 1 Switch On/Off
- 2 Temperature control
Room temperature approx. 7 - 27 °C
Radiator temperature approx.
40 - 65 °C
- 3 Scale of the temperature control
- 4 Boost button
- 5 LED light ring

2.1 Commissioning

The on/off switch (1) can be used to disconnect power supply to the device, for example outside the heating period.

2.2 Setting the operating mode

In the **as-delivered condition**, the thermostat is programmed for **regulating the room temperature**. If regulation of the radiator temperature is desired that is independent of the room temperature (e.g. because the room temperature is regulated via panel heating), take the following steps:

- Switch off device. Set the on/off switch (1) to "0".

Function/operation

- Set the temperature controller (2) to the "1" position.
- Press and hold the boost button (4). Simultaneously set the on/off switch (1) from "0" to "1".
 - LED light ring (5) displays the change by flashing yellow.
 - Towel warming mode is active.
 - The operating mode remains saved even after disconnecting from the network.

If regulation of room temperature is desired instead of towel warming mode, repeat the above mentioned steps. For this, set the temperature controller (2) to the "❄" position. The light ring (5) shows the change by flashing red.

Position of the temperature controller (2):

- "❄" = Room temperature control mode
- "1" = Towel warming mode

Display of the set operating mode

- Keep the boost button (4) pressed for approximately 10 seconds.
 - LED light ring (5) flashing red: room temperature control mode
 - LED light ring (5) flashes yellow: towel warming mode
- Press the boost button (4) again briefly.
 - Display of the operating mode goes out.
 - The thermostat is ready to operate.



Note

- When using the App functionality, the device must be in "Room temperature control" mode.

2.3 Device functions

2.3.1 Comfort mode – Temperature control

In comfort mode, the thermostat retains the temperature level by constantly switching the heating rod on and off. Set the desired room temperature or the temperature level of the radiator on the temperature control (2) and if required, use the app to set the day or weekly programming. (For installing the app and making the connection with the control, see page 28)

The "❄" position on the scale (3) marks the frost setting.

2.4 Boost mode

To activate boost mode or cancel it early, press the button (4) briefly.

For safety reasons, the thermostat switches off on reaching a room temperature of approximately 28 °C (room temperature control mode) or approximately 35 °C (towel warming operating mode).

Display

LED light ring (5)

Status	Meaning
Red light	Heating phase
Yellow light	Setpoint temperature reached, heating rod is switched off
Flashing red	Boost mode is active
Flashing yellow	external control via file pilote (only for protection class II)
Not lit	Thermostat is switched off

3. Installation

The device may only be connected up by a qualified electrician (in Germany according to BGV A3).

3.1 Safety information

- Read these instructions thoroughly prior to installation and commissioning.
- After installation, hand over the **instructions to the end consumer**.



Warning

Danger of death from electric shock!

- Only install and connect the unit when it is de-energized.
- Do not insert metal objects or fingers in the area intended for the connecting the heating rod. connection.

3.2 Conditions of use

- Only install thermostat in conjunction with electrical heating rods from the manufacturer's product range.
- Ensure that the output of the heating rod does not exceed the output of the room thermostat (see nameplate).
- When installing in rooms with bath or shower facilities: comply with protective areas according to national installation standards (in Germany DIN VDE 0100-701). Also follow all local regulations.
- During installation, a residual-current-operated protective device (with trigger limit

less than or equal to 30 mA) must be provided on-site.

- If a device is connected directly to the fixed electrical installations, incorporate a disconnecting device in accordance with the local regulations for mains disconnection.
- Only operate the unit with the approved voltage (see nameplate).
- Only store and transport the device in the protective packaging.

3.3 Complaint

Please contact the supplier.

3.4 Disposal

Packaging and any parts that are not needed should be recycled or disposed of properly. Observe local regulations.

3.5 Technical features (see nameplate)

Nominal voltage	230 V AC
Power consumption in stand-by mode	approx. 0.35 W
Insulation type	Protection class I or protection class II
Protection	IPX4 after proper installation
Wireless standard Bluetooth	868.3 MHz

Installation

Colour coding of the wires:

- Phase = brown
- Neutral = blue
- Protective conductor = green/yellow (only for protection class I)
- file pilote = black (optional, only for protection class II)

3.6 Protective areas in rooms with bath or shower facilities (for installation examples, see Fig. A)

- According to national installation standards (in Germany DIN VDE 0100-701), electrical equipment may only be installed in specific areas in rooms with bathtubs and shower facilities.
- Electrical equipment is permitted in the aforementioned rooms if they are protected by a residual current protective device (RCD) (in Germany according to DIN EN 61008-1 (VDE 0664-10)).
- Sockets may only be installed outside safety areas.



Note

The manufacturer does not permit installation of products in safety area 1.

- Only install the following products in safety area 2 or outside the safety areas:
 - Radiator with heating rod (pay attention to DIN 55900 "Coatings for radiators")
 - Thermostat FKS

3.7 Installation

- Observe installation instructions (see Figs. B1 – B2).
- Do not fasten any cables to the radiator, shorten the cable if necessary.

3.7.1 Preparatory activities

- Ensure that a correctly installed outlet socket or wall socket (230 V, B 16 A fuse) is available within the cable range. A wall socket must be freely-accessible and may not be in the projection surface of the radiator and the control unit.
- Check the scope of delivery is complete and that there is no damage (see Fig. C1).
 - Thermostat
 - O-ring
 - Cover ring (2x)
 - Allen key

3.7.2 Install thermostat

- Install O-ring on heating rod (see Fig. C2).
- Pull the connecting wires from the housing of the thermostat (see Fig. C3).
- If the thermostat is installed on the left manifold pipe, modify the receptacle for the heating rod (see Fig. D1 – D4).
 - Remove screw (2) and unscrew grub screw (1)
 - Remove the receptacle of the heating rod and the housing cover
 - Pull out the wires on the other side of the housing
 - Install the housing cover and the receptacle of the heating rod in the reverse

order

- Screw in and tighten screw (2)
- Screw in grub screw (1)
- Remove the scale ring carefully and insert it again by rotating it by 180°.
- Place suitable cover ring on the housing of the thermostat (see Fig. C4/C5)
- Join flat plug receptacles of the connection wires with the flat plugs on the heating rod (see Fig. C6)
- Push back the joined connection wires in the housing of the thermostat and push the housing of the thermostat until the end stop on the base of the heating rod. Align the thermostat (see Fig. C7).
- Press housing against the base of the heating rod and hand-tighten the grub screw (tightening torque approximately 0.5 Nm) (see Fig. C8).

3.8 Electrical connections

The device may only be connected by an electrical specialist.

3.8.1 Connection cable variant with connector

Connect the connector to the power network.

3.8.2 Connection cable variant with single wires

Ensure that wire end sleeves are available after the cable has been cut to length.

Connect the cable to the power network.

1. IT Istruzioni per l'uso

1.1 Uso consentito

Il termostato serve per la regolazione della temperatura ambiente o della temperatura del radiatore, ad esempio per il riscaldamento degli asciugamani, in combinazione con una barra termica elettrica in radiatori fissi.

Ogni altro uso non è considerato conforme alle disposizioni e non è quindi ammesso.

1.2 Indicazioni di sicurezza

Non utilizzare l'apparecchio prima dell'installazione definitiva e conforme alle norme.



Attenzione

Pericolo di morte per scossa elettrica!

- Non mettere in funzione l'apparecchio con cavo di collegamento danneggiato.

Se il cavo di collegamento è danneggiato, allora deve essere sostituito dal produttore, dal suo servizio di assistenza clienti o da persone aventi le stesse qualifiche, per evitare così una situazione di pericolo.



Attenzione

Pericolo di ustioni! Alcune parti del termostato e del radiatore possono diventare molto calde.

- Sorvegliare i bambini affinché non giochino con l'apparecchio.
- Osservare le istruzioni vigenti del radiatore.
- Questo apparecchio può essere utilizzato da persone con limitate capacità fisiche, sensoriali o mentali o con scarsa esperienza o conoscenza e da bambini dagli 8 anni in su, se non lasciati soli o se istruiti sull'utilizzo sicuro dell'apparecchio e in grado di capire i pericoli che possono sorgere.
- I bambini di età inferiore ai 3 anni devono essere tenuti lontani dall'apparecchio, a meno che non vengano costantemente controllati.
- I bambini dai 3 agli 8 anni possono solo accendere e spegnere l'apparecchio nel rispetto delle condizioni sopra indicate e con l'apparecchio posizionato o installato nelle sua posizione d'uso normale.
- I bambini dai 3 agli 8 anni non possono inserire la spina nella presa, pulire l'apparecchio e non possono eseguire la manutenzione ad opera dell'utente.

1.3 Pulizia

- Staccare l'apparecchio dall'alimentazione di corrente prima della pulizia o della manutenzione.
- Utilizzare solo detergenti delicati e non abrasivi.

1.4 Reclamo

Contattare l'installatore specializzato.

1.5 Montaggio e riparazioni

Per non perdere la garanzia sul prodotto, far eseguire il montaggio e le riparazioni solo da un installatore specializzato.

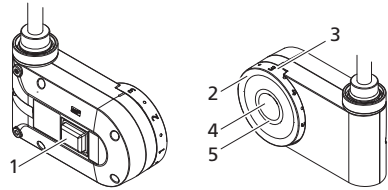
1.6 Smaltimento

Portare l'apparecchio presso i punti di raccolta separata per apparecchi elettrici ed elettronici. Osservare le disposizioni locali.



2. Funzione/Comando

Abbr. 1: Elementi di comando



- 1 Tasto On/Off
- 2 Regolatore di temperatura
Temperatura ambiente circa 7 - 27 °C
Temperatura radiatore circa 40 - 65 °C
- 3 Scala del regolatore di temperatura
- 4 Tasto Boost
- 5 Anello luminoso LED

2.1 Messa in funzione

Con il tasto On/Off (1) è possibile separare l'apparecchio dall'alimentazione di corrente, ad esempio al di fuori del periodo di riscaldamento.

2.2 Impostazione del tipo di esercizio

Alla consegna il termostato è **programmato sulla regolazione della temperatura** ambiente. Se si desidera una regolazione della temperatura del radiatore indipendente dalla temperatura ambiente (ad esempio perché la temperatura ambiente viene regolata da un riscaldamento radiante), eseguire i seguenti passi:

- Spegnerne l'apparecchio. Posizionare il tasto On/Off (1) su "0".

Funzione/Comando

- Posizionare il regolatore di temperatura (2) sulla posizione "1".
- Premere e tenere premuto il tasto Boost (4). Contemporaneamente portare il tasto On/Off (1) da "0" a "1".
 - L'anello luminoso LED (5) mostra, attraverso il lampeggiare giallo, la commutazione.
 - Il tipo di esercizio riscaldamento asciugamano è attivo.
 - Il tipo di esercizio resta memorizzato anche dopo una disconnessione dalla rete.

Se al posto del tipo di esercizio riscaldamento asciugamano si desidera nuovamente la regolazione della temperatura ambiente, ripetere i passi sopra indicati. Allo scopo posizionare il regolatore di temperatura (2) sulla posizione "❄". L'anello luminoso (5) mostra, attraverso il lampeggiare rosso, la commutazione.

Posizione del regolatore di temperatura (2):

- "❄" = tipo di esercizio regolazione temperatura ambiente
- "1" = tipo di esercizio riscaldamento asciugamano

Visualizzazione del tipo di esercizio

impostato

- Tenere premuto il tasto Boost (4) per circa 10 secondi.
 - L'anello luminoso LED (5) lampeggia in rosso: tipo di esercizio regolazione temperatura ambiente
 - L'anello luminoso LED (5) lampeggia in giallo : tipo di esercizio riscaldamento asciugamano
- Premere di nuovo brevemente il tasto

Boost (4).

- La visualizzazione del tipo di esercizio scompare.
- Il termostato è pronto all'esercizio.



Nota

- Se si utilizza la funzionalità app l'apparecchio deve trovarsi nella modalità "Regolazione temperatura ambiente".

2.3 Funzioni dell'apparecchio

2.3.1 Modalità comfort – Regolazione della temperatura

Nella modalità comfort il termostato mantiene costante il livello della temperatura attraverso l'accensione e lo spegnimento della barra termica. Sul regolatore di temperatura (2) impostare la temperatura ambiente desiderata o il livello di temperatura desiderato del radiatore; se necessario procedere alla programmazione giornaliera o settimanale tramite la app. (Per l'installazione della app e la realizzazione del collegamento con il radiatore vedere pagina 28)

La posizione "❄" sulla scala (3) indica l'impostazione protezione antigelo.

2.4 Modalità boost

Per attivare la modalità boost o per interromperla anticipatamente, premere brevemente il tasto (4).

Per motivi di sicurezza il termostato si spegne al raggiungimento di una temperatura ambiente di circa 28 °C (tipo di esercizio regolazione

temperatura ambiente) o di circa 35 °C (tipo di esercizio riscaldamento asciugamano).

Visualizzazioni

Anello luminoso LED (5)

Stato	Significato
Illuminato in rosso	Fase di riscaldamento
Illuminato in giallo	La temperatura nominale è stata raggiunta, la barra termica è spenta
Lampeggia in rosso	La modalità boost è attiva
Lampeggia in giallo	Comando esterno tramite fil pilote (solo con classe di protezione II)
Senza illuminazione	Il termostato è spento

3. Montaggio

L'apparecchio può essere installato solo da un elettricista specializzato (in Germania secondo BGV A3).

3.1 Indicazioni di sicurezza

- Leggere attentamente le istruzioni prima di procedere al montaggio e alla messa in funzione.
- Dopo il montaggio cedere le **istruzioni all'utente finale**.



Attenzione

Pericolo di morte per scossa elettrica!

- Montare e collegare l'apparecchio solo in assenza di tensione.
- Non inserire alcun oggetto metallico o le dita nella zona prevista per il collegamento della barra termica.

3.2 Condizioni di utilizzo

- Montare il termostato solo in combinazione con barre termiche elettriche dalla gamma di fornitura del produttore.
- Assicurarsi che la potenza della barra termica non superi la potenza del termostato ambiente (vedere targhetta identificativa).
- Con il montaggio in locali con vasca o doccia: osservare le zone di protezione secondo le norme di installazione nazionali (in Germania DIN VDE 0100-701). Inoltre osservare tutte le disposizioni locali.
- Al momento dell'installazione, il cliente deve prevedere un dispositivo di protezione dalle correnti di guasto (con un limite di intervento minore o uguale a 30 mA).
- Se l'apparecchio viene collegato senza spina direttamente all'installazione elettrica a posa fissa: installare il dispositivo di sezionamento secondo le disposizioni locali relative al dispositivo per la separazione di rete.
- Far funzionare l'apparecchio solo con la tensione consentita (vedere targhetta identificativa).

Montaggio

- Stoccare e trasportare l'apparecchio solo nell'imballo protettivo.

3.3 Reclamo

Rivolgersi al fornitore.

3.4 Smaltimento

Procedere al riciclo o al corretto smaltimento dell'imballo e delle parti non necessarie. Osservare le disposizioni locali.

3.5 Caratteristiche tecniche (vedere targhetta identificativa)


Tensione nominale	230 V AC
Potenza assorbita in modalità stand-by	ca. 0,35 W
Tipo di isolamento	Classe di protezione I o classe di protezione II
Tipo di protezione	IPX4 secondo un montaggio corretto
Standard di radiocomunicazione Bluetooth	868,3 MHz

Marchatura cromatica dei conduttori:

- fase = marrone
- neutro = blu
- conduttore di protezione = verde / giallo (solo con classe di protezione I)
- fil pilote = nero (opzionale, solo con classe di protezione II)

3.6 Zone di protezione in locali con vasca o doccia (esempi di applicazioni vedere fig. A)

- In base alle norme di installazione nazionali (in Germania DIN VDE 0100-701), in locali con vasca o doccia i mezzi di esercizio elettrici possono essere montati solo in zone specifiche.
- Gli apparecchi elettrici nei locali sopra citati sono ammessi solo se sono protetti tramite un dispositivo di protezione dalle correnti di guasto (RCD) (in Germania secondo DIN EN 61008-1 (VDE 0664-10)).
- Le prese possono essere montate solo al di fuori delle zone di protezione.

	Nota
---	-------------

Il montaggio dei prodotti nella zona di protezione 1 non è consentito dal produttore.

- Montare i seguenti prodotti solo nella zona di protezione 2 o al di fuori delle zone di protezione:
 - Radiatore con barra termica (DIN 55900 "Rivestimenti per radiatori per ambienti")
 - Termostato FKS

3.7 Montaggio

- Prestare attenzione alle avvertenze di montaggio (vedere fig. B1–B2).
- Non fissare alcun cavo al radiatore, se necessario accorciare il cavo.

3.7.1 Operazioni di preparazione

- Assicurarsi che nella copertura del cavo sia presente una presa per interruttore o presa a parete (230 V, fusibile B16 A) installata a norma.

Una presa a parete deve essere facilmente accessibile e non deve trovarsi nelle superfici di proiezione del radiatore e del dispositivo di regolazione.

- Controllare che la fornitura sia completa e che non siano presenti danni (vedere fig. C1).
 - Termostato
 - O-ring
 - Anello di copertura (2x)
 - Chiave per esagono cavo

3.7.2 Montaggio del termostato

- Montare l'o-ring alla barra termica (vedere fig. C2).
- Estrarre i conduttori di collegamento dall'involucro del termostato (vedere fig. C3).
- Se il termostato viene montato sul tubo collettore sinistro, montare la sede per la barra termica (vedere fig. D1 - D4).
 - Rimuovere la vite (2) e ruotare il perno filettato (1) in senso antiorario
 - Rimuovere la sede della barra termica e il coperchio dell'alloggiamento
 - Estrarre i conduttori dall'altro lato dell'alloggiamento
 - Montare in senso opposto il coperchio dell'alloggiamento e la sede della barra termica

- Avvitare e serrare la vite (2)
- Avvitare i perni filettati (1)
- Rimuovere con cautela l'anello con la scala e innestarlo nuovamente ruotato di 180°.
- Mettere l'anello di copertura adatto all'involucro del termostato (vedere fig. C4/C5)
- Collegare i blocchetti del connettore piatto dei conduttori di collegamento ai connettori piatti della barra termica (vedere fig. C6)
- Reinserire i conduttori collegati nell'involucro del termostato e spingere l'involucro del termostato fino alla battuta sulla base della barra termica. Allineare il termostato (vedere fig. C7)
- Premere l'involucro contro la base della barra termica e serrare manualmente il perno filettato (coppia di serraggio circa 0,5 Nm) (vedere fig. C8).

3.8 Collegamento elettrico

L'apparecchio può essere installato solo da un elettricista specializzato.

3.8.1 Variante cavo di collegamento con spina

Collegare la spina alla rete elettrica.

3.8.2 Variante cavo di collegamento con fili singoli

Fare attenzione che dopo aver tagliato il cavo a misura siano presenti i capicorda. Collegare il cavo alla rete elettrica.

1. FR Instructions d'utilisation

1.1 Utilisation conforme

Le thermostat sert à la régulation de la température ambiante ou de la température du radiateur, par ex. pour chauffer des serviettes, en association avec la cartouche chauffante électrique dans les radiateurs fixes.

Toute autre utilisation n'est pas conforme à l'usage prévu et est donc interdite.

1.2 Consignes de sécurité

Ne pas utiliser l'appareil avant l'installation conforme et définitive.



Avertissement

Danger de mort par électrocution!

- Ne pas utiliser l'appareil si le câble de raccordement est endommagé.

Si le câble de raccordement est endommagé, il doit être remplacé par le fabricant, son service après-vente ou une personne disposant de qualification comparable afin d'éviter toute situation de danger.



Avertissement

Risque de brûlure! Certains éléments de la ventilation chauffante et du radiateur peuvent être brûlants.

- Surveiller les enfants afin d'éviter qu'ils ne jouent avec l'appareil.
 - Respecter également les instructions relatives au radiateur.
-
- L'appareil peut être utilisé par des personnes présentant un handicap physique, sensoriel et mental ou manquant de connaissances et d'expérience ainsi que par des enfants à partir de 8 ans s'ils sont sous surveillance ou ont été instruits sur une utilisation sécurisée de l'appareil et s'ils comprennent les dangers encourus.
 - Les enfants de moins de 3 ans doivent être tenus à l'écart de l'appareil, à moins de les surveiller en permanence.
 - Les enfants de plus de 3 ans et de moins de 8 ans ne peuvent allumer et éteindre l'appareil que si les conditions antérieures sont respectées et dans la mesure où l'appareil est installé ou situé dans sa position habituelle de fonctionnement.
 - Les enfants de plus de 3 ans et de moins de 8 ans ne peuvent ni introduire la fiche dans la prise, ni nettoyer l'appareil, ni effectuer la

maintenance relevant de l'utilisateur.

1.3 Nettoyage

- Avant le nettoyage ou la maintenance, couper l'appareil de l'alimentation électrique.
- Utiliser uniquement des détergents doux, non agressifs.

1.4 Réclamation

S'adresser à un installateur spécialisé.

1.5 Montage et réparations

Ne faire exécuter le montage et les réparations que par un technicien spécialisé pour conserver ses droits à la garantie.

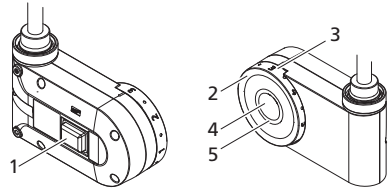
1.6 Traitement des déchets

Apporter l'appareil au collecteur d'appareils électriques et électroniques. Respecter les prescriptions locales.



2. Fonctionnement/Commande

Fig. 1: Éléments de commande



- 1 Interrupteur Marche/Arrêt
- 2 Régulateur de température
Température ambiante env. 7 - 27 °C
Température radiateur env. 40 - 65 °C
- 3 Graduation du régulateur de température
- 4 Touche Boost
- 5 Cercle lumineux LED

2.1 Mise en service

L'interrupteur Marche/Arrêt (1) permet de couper l'appareil de l'alimentation électrique, par ex. en dehors de la période de chauffage.

2.2 Réglage du mode de fonctionnement

À l'état de livraison, le thermostat est programmé pour la **régulation de la température ambiante**. Si une régulation en fonction de la température ambiante est souhaitée pour le radiateur (par ex. parce que la température ambiante est régulée via un chauffage de surface), procéder comme suit:

- Désactiver l'appareil. Positionner l'interrupteur Marche/Arrêt (1) sur «0».

Fonction/Commande

- Placer le régulateur de température (2) sur la position «1».
- Appuyer sur la touche Boost (4) en la maintenant enfoncée. Au même moment, déplacer l'interrupteur Marche/Arrêt (1) de «0» à «1».
 - Le cercle lumineux LED (5) indique le changement en clignotant en jaune.
 - Le mode de fonctionnement Chauffage de serviettes est activé.
 - Le mode de fonctionnement est également enregistré après une coupure de réseau.

Si la régulation de la température ambiante est préférée au mode de fonctionnement Chauffage de serviettes, répéter la procédure antérieure. Ensuite, placer le régulateur de température (2) sur la position «*». Le cercle lumineux LED (5) indique le changement en clignotant en rouge.

Position du régulateur de température (2):

- «*» = mode de fonctionnement Régulation de la température ambiante
- «1» = mode de fonctionnement Chauffage de serviettes

Affichage du mode de fonctionnement paramétré

- Maintenir la touche Boost (4) enfoncée pendant 10 secondes.
 - Le cercle lumineux LED (5) clignote en rouge: mode de fonctionnement Régulation de la température ambiante
 - Le cercle lumineux LED (5) clignote en jaune: mode de fonctionnement Chauffage de serviettes

- Réappuyer brièvement sur la touche Boost (4)
 - Le témoin du mode de fonctionnement s'éteint.
 - Le thermostat est prêt à fonctionner.



Remarque

- Lors de l'utilisation de la fonctionnalité de l'application, l'appareil doit être en mode «Régulation de la température ambiante».

2.3 Fonctions d'appareil

2.3.1 Mode confort – Régulation de température

En mode Confort, le thermostat maintient la température à un niveau constant par allumage et extinction de la cartouche chauffante. Régler la température ambiante souhaitée ou le niveau de température du radiateur souhaité sur le régulateur de température (2) et prévoir si nécessaire la programmation quotidienne et hebdomadaire via l'application. (Installation de l'application et établissement de la connexion avec le régulateur, voir page 28)

La position «*» sur la graduation (3) désigne le réglage hors gel.

2.4 Mode Boost

Pour activer ou interrompre prématurément le mode Boost, appuyer brièvement sur la touche (4).

Pour des raisons de sécurité, le thermostat se désactive à l'atteinte d'une température

ambiante de 28 °C (mode de fonctionnement Régulation de la température ambiante) ou de 35 °C (mode de fonctionnement Chauffage de serviettes).

Affichage

Cercle lumineux LED (5)

État	Signification
Allumé en rouge	Phase de chauffage
Allumé en jaune	La température de consigne est atteinte, la cartouche chauffante est désactivée
Clignotement en rouge	Mode Boost activé
Clignotant en jaune	Commande externe via fil pilote (uniquement pour classe de protection II)
Sans rétroéclairage	Le thermostat est désactivé

3. Montage

Seul un électricien spécialisé (en Allemagne selon BGV A3) est habilité à effectuer le raccordement de l'appareil.

3.1 Consignes de sécurité

- Avant le montage et la mise en service, lire attentivement ces instructions.
- Après le montage, remettre les **instructions à l'utilisateur final**.



Avertissement

Danger de mort par électrocution!

- Monter et raccorder l'appareil uniquement lorsqu'il est hors tension.
- N'introduire aucun objet métallique ou doigt dans la zone destinée au raccordement de la cartouche chauffante.

3.2 Conditions d'utilisation

- Monter le thermostat uniquement en association avec les cartouches chauffantes électriques du programme de livraison du fabricant.
- S'assurer que la puissance de la cartouche chauffante ne dépasse pas la puissance du thermostat d'ambiance (voir plaque signalétique).
- En cas de montage dans des pièces équipées de baignoires ou de douches: respecter les zones de protection conformément aux normes d'installations nationales (en Allemagne DIN VDE 0100-701). Respecter également l'ensemble des dispositions locales en vigueur.
- Lors de l'installation, prévoir un système de protection contre les courants de court-circuit (limite de déclenchement inférieure à 30 mA).
- Si un appareil est raccordé sans connecteur directement à l'installation électrique fixe: monter un disjoncteur conformément aux prescriptions locales d'équipement pour l'isolation du réseau.

Montage

- N'exploiter l'appareil qu'à la tension admissible (voir plaque signalétique).
- Entreposer et transporter toujours l'appareil dans son emballage de protection.

3.3 Réclamation

S'adresser au fournisseur.

3.4 Traitement des déchets

Amener l'emballage et les pièces non utilisées dans un centre de recyclage ou un centre d'élimination des déchets réglementaire. Respecter les prescriptions locales.

3.5 Caractéristiques techniques (voir la plaque signalétique)

Tension nominale	230 V CA
Puissance absorbée en mode Veille	env. 0,35 W
Type d'isolation	Classe de protection I ou classe de protection II
Indice de protection	IPX4 après un montage correct
Standard radio Bluetooth	868,3 MHz

Code couleur des conducteurs:

- Phase = marron
- Neutre = bleu
- Conducteur de protection = vert/jaune (uniquement pour classe de protection I)
- fil pilote = noir (en option, uniquement si classe de protection II)

3.6 Zones de protection dans les pièces avec installation de bain ou de douche (exemples d'application,

voir fig. A)

- Conformément aux normes nationales d'installation (en Allemagne DIN VDE 0100-701), les appareils électriques ne peuvent être installés que dans des zones définies dans les pièces équipées d'une baignoire ou d'une douche.
- Les appareils électriques sont admis dans les pièces mentionnées ci-dessus lorsqu'ils sont protégés avec un système de protection contre les courants de court-circuit (RCD) (en Allemagne selon DIN EN 61008-1 (VDE 0664-10)).
- Les prises de courant ne peuvent être montées qu'en dehors des zones de protection.



Remarque

Le montage de produit dans la zone de sécurité 1 n'est pas autorisé par le fabricant.

- Ne monter les produits suivants que dans la zone de protection 2 ou en dehors des zones de protection:
 - Radiateur avec cartouche chauffante (respecter la norme DIN 55900 «Revêtements pour radiateur de pièce»)
 - Thermostat FKS

3.7 Montage

- Respecter les instructions de montage (voir fig. B1–B2).
- Ne pas fixer de câble sur le radiateur, au besoin raccourcir le câble.

3.7.1 Tâches préparatoires

- S'assurer qu'une prise murale ou un boîtier d'interrupteur installé selon les prescriptions en vigueur (230 V, fusible B 16 A) est disponible à portée de câble.

Une prise murale doit être librement accessible et ne doit pas se trouver dans la surface de projection du radiateur et du dispositif de régulation.

- Contrôler l'exhaustivité et l'absence de dommage de la livraison (voir fig. C1).
 - Thermostat
 - Joint torique
 - Bague de recouvrement (2x)
 - Clé Allen

3.7.2 Montage du thermostat

- Monter le joint torique sur la cartouche chauffante (voir fig. C2).
- Tirer les conducteurs de raccordement hors du boîtier du thermostat (voir fig. C3).
- Si le thermostat est monté sur le tube collecteur gauche, modifier le logement de la cartouche chauffante (voir fig. D1 - D4).
 - Retirer la vis (2) et desserrer la tige filetée (1)
 - Retirer le logement de la cartouche chauffante et le couvercle du boîtier
 - Extraire les conducteurs de l'autre côté du boîtier
 - Monter le couvercle du boîtier et le logement de la cartouche chauffante du côté opposé
 - Visser et serrer la vis (2)
 - Introduire les tiges filetées (1)

- Ôter avec précaution le disque gradué et le replacer en effectuant une rotation à 180°.

- Placer une bague de recouvrement adaptée sur le boîtier du thermostat (voir fig. C4/C5)
- Raccorder les douilles du connecteur plat des conducteurs de raccordement aux connecteurs plats sur la cartouche chauffante (voir fig. C6)
- Repousser les conducteurs de raccordement raccordés dans le boîtier du thermostat et coulisser le boîtier du thermostat jusqu'en butée sur la base de la cartouche chauffante. Aligner le thermostat (voir fig. C7)
- Appuyer le boîtier contre la base de la cartouche chauffante et serrer fermement la tige filetée (couple de serrage d'env. 0,5 Nm) (voir fig. C8).

3.8 Raccordement électrique

Seul un électricien spécialisé est habilité à raccorder l'appareil.

3.8.1 Variante Câble de raccordement avec connecteur

Raccorder le connecteur au circuit électrique.

3.8.2 Variante Câble de raccordement monofilaire

Veiller à disposer des embouts de câbles après avoir raccourci le câble.

Raccorder le câble au circuit électrique.

