



## Verschraubung

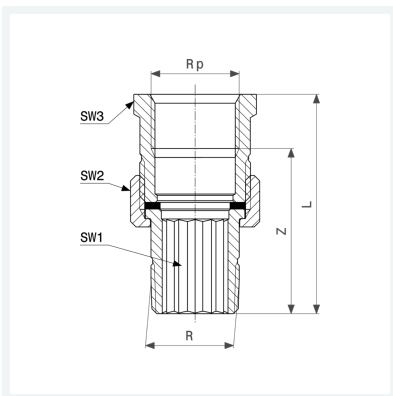
- R-Gewinde, Rp-Gewinde
- flachdichtend

## Ausstattung

Flachdichtung AFM 34/2, Mehrkant

## Modell 3331

**Artikel 271 336**



## Eigenschaften

Außengewinde kegelig	R	1½
Innengewinde zylindrisch	Rp	1½
Z-Maß	Z	62 mm
Länge	L	84 mm
Schlüsselweite 1	SW1	43 mm
Schlüsselweite 2	SW2	59 mm
Schlüsselweite 3	SW3	56 mm
Gewicht	555 g	
Volumen	497,28 cm <sup>3</sup>	
Werkstoff	Rotguss oder Siliziumbronze	