

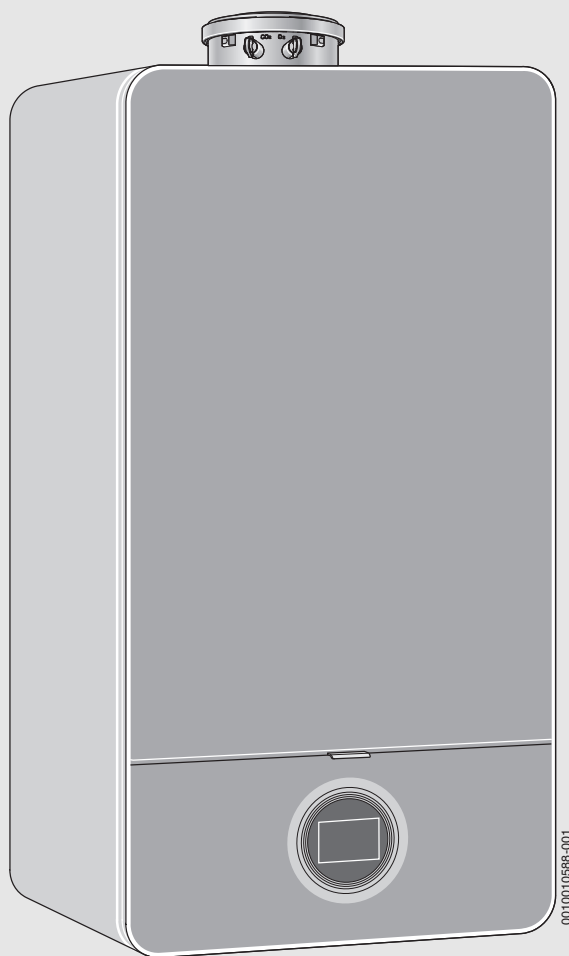


Installations- und Wartungsanleitung für die Fachkraft

Gas-Brennwertgerät

Condens 7000iW

GC7000iW 14 | GC7000iW 24 | GC7000iW 24 C | GC7000iW 28 C



0010010588-001



Inhaltsverzeichnis

1	Symbolerklärung und Sicherheitshinweise	3	4.16.5	Luft-Abgas-Führung nach C(13)3x	17
1.1	Symbolerklärung	3	4.16.6	Luft-Abgas-Führung nach C(14)3x	17
1.2	Allgemeine Sicherheitshinweise	3	4.17	Kaskade	19
2	Angaben zum Produkt	5	4.17.1	Zuordnung zur Gerätegruppe für Kaskade	19
2.1	Lieferumfang	5	4.17.2	Minimale Leistung (Heizung und Warmwasser) des Wärmeerzeugers anheben	20
2.2	Konformitätserklärung	5	4.17.3	Abgasführung nach B23p/B53p	20
2.3	Produktidentifikation	5	4.17.4	Luft-Abgas-Führung nach C93x	21
2.4	Typenübersicht	5	5	Installation	22
2.5	Abmessungen und Mindestabstände	6	5.1	Voraussetzungen	22
2.6	Produktübersicht	7	5.2	Füll- und Ergänzungswasser	22
2.7	Produktdaten zum Energieverbrauch	8	5.3	Größe des Ausdehnungsgefäßes prüfen	23
3	Vorschriften	8	5.4	Gerätemontage vorbereiten	23
4	Abgasführung	8	5.5	Gerät montieren	24
4.1	Zulässige Abgaszubehöre	8	5.6	Anlage füllen und auf Dichtheit prüfen	25
4.2	Montagehinweise	8	5.7	Betrieb ohne Warmwasserspeicher	25
4.3	Prüföffnungen	8	6	Elektrischer Anschluss	26
4.4	Abgasführung im Schacht	9	6.1	Allgemeine Hinweise	26
4.4.1	Anforderungen an den Schacht	9	6.2	Gerät anschließen	26
4.4.2	Schachtmaße prüfen	9	6.3	Externes Zubehör anschließen	26
4.5	Vertikale Abgasführung über das Dach	9	7	Inbetriebnahme	28
4.6	Länge einer Abgasanlage berechnen	10	7.1	Gerät einschalten	28
4.7	Luft-Abgas-Führung nach C13(x)	10	7.2	Bedienfeldübersicht	28
4.8	Luft-Abgas-Führung nach C33(x)	10	7.3	Symbole im Display	28
4.8.1	Luft-Abgas-Führung nach C33x im Schacht	11	7.4	Heizung einschalten	29
4.8.2	Vertikale Luft-Abgas-Führung nach C33(x) über das Dach	11	7.4.1	Heizbetrieb ein-/ausschalten	29
4.9	Luft-Abgas-Führung nach C(10)3x	11	7.4.2	Maximale Vorlauftemperatur einstellen	29
4.10	Luft-Abgas-Führung nach C53(x)	11	7.5	Warmwasserbereitung einstellen	30
4.10.1	Luft-Abgas-Führung nach C53(x) im Schacht	11	7.5.1	Warmwasserbetrieb ein-/ausschalten	30
4.10.2	Luft-Abgas-Führung nach C53x an der Außenwand	12	7.5.2	Warmwassertemperatur einstellen	30
4.11	Luft-Abgas-Führung nach C93x	12	7.6	Manuellen Sommerbetrieb einstellen	30
4.11.1	Starre Abgasführung nach C93x im Schacht	12	7.7	Manuellen Betrieb einstellen	31
4.11.2	Flexible Abgasführung nach C93x im Schacht	13	8	Außerbetriebnahme	31
4.12	Luft-Abgas-Führung nach C63	13	8.1	Gerät ausschalten	31
4.13	Abgasführung nach B23p	14	8.2	Frostschutz einstellen	31
4.14	Abgasführung nach B23p/B53p	14	9	Thermische Desinfektion	32
4.14.1	Starre Abgasführung nach B23p/B53p im Schacht	14	9.1	Steuerung durch das Heizgerät	32
4.14.2	Flexible Abgasführung nach B23p/B53p im Schacht	15	9.1.1	GC7000iW ...-Geräte	32
4.15	Abgasführung nach B33	15	9.1.2	GC7000iW ... C-Geräte	32
4.15.1	Starre Abgasführung nach B33 im Schacht	15	9.2	Steuerung durch eine Bedieneinheit mit Warmwasserprogramm (GC7000iW ...-Geräte)	32
4.15.2	Flexible Abgasführung nach B33 im Schacht	16	10	Einstellungen im Servicemenü	32
4.16	Mehrfachbelegung	16	10.1	Servicemenü bedienen	32
4.16.1	Zuordnung zur Gerätegruppe für Mehrfachbelegung	16	10.2	Anzeigen von Informationen	33
4.16.2	Minimale Leistung (Heizung und Warmwasser) des Wärmeerzeugers anheben	16	10.3	Menü 1: Allgemeine Einstellungen	34
4.16.3	Luft-Abgas-Führung nach C(10)3x	16	10.4	Menü 2: Gerätespezifische Einstellungen	34
4.16.4	Luft-Abgas-Führung nach C(12)3x	17	10.5	Menü 3: Gerätespezifische Grenzwerte	37
			10.6	Test: Einstellungen für Funktionstests	37
			10.7	Grundeinstellung wiederherstellen	37

11 Gaseinstellung prüfen	38
11.1 Gasartumbau	38
11.2 Gas-Luft-Verhältnis prüfen und ggf. einstellen (GC7000iW 14-Geräte)	38
11.3 Gas-Luft-Verhältnis prüfen und ggf. einstellen (außer GC7000iW 14-Geräte)	39
11.4 Gas-Anschlussdruck prüfen	40
12 Abgasmessung	40
12.1 Schornsteinfegerbetrieb	40
12.2 Dichtheitsprüfung des Abgaswegs	41
12.3 CO-Messung im Abgas	41
13 Umweltschutz und Entsorgung	41
14 Datenschutzhinweise	41
15 Inspektion und Wartung	42
15.1 Sicherheitshinweise zu Inspektion und Wartung	42
15.2 Letzte gespeicherte Störung abrufen	42
15.3 Wärmeblock prüfen	42
15.4 Elektroden prüfen und Wärmeblock reinigen	43
15.5 Kondensatsiphon reinigen	45
15.6 Membran (Abgasrückströmsicherung) in der Mischeinrichtung prüfen	45
15.7 GC7000iW ... C-Geräte: Plattenwärmetauscher prüfen	45
15.8 GC7000iW ... C-Geräte: Sieb im Kaltwasserrohr und Turbine prüfen	45
15.9 Ausdehnungsgefäß prüfen	46
15.10 Betriebsdruck der Heizungsanlage einstellen	46
15.11 Automatischen Entlüfter ausbauen	46
15.12 Motor des 3-Wege-Ventils prüfen	46
15.13 3-Wege-Ventil ausbauen	46
15.14 Gasarmatur prüfen	46
15.15 Gasarmatur ausbauen	47
15.16 Steuergerät ausbauen	47
15.17 Wärmeblock ausbauen	48
15.18 Checkliste für die Inspektion und Wartung	49
16 Betriebs- und Störungsanzeigen	50
16.1 Allgemeines	50
16.2 Tabelle der Betriebs- und Störungsanzeigen	50
16.3 Störungen, die nicht angezeigt werden	54
17 Anhang	55
17.1 Inbetriebnahmeprotokoll für das Gerät	55
17.2 Elektrische Verdrahtung	57
17.3 Technische Daten	58
17.4 Kondensatzzusammensetzung	60
17.5 Fühlerwerte	60
17.6 Kodierstecker	61
17.7 Heizkurve	61
17.8 Pumpenkennfeld der Heizungspumpe	61
17.9 Einstellwerte für Heizleistung	62
17.9.1 GC7000iW 14	62
17.9.2 GC7000iW 24	63
17.9.3 GC7000iW 28 C	64

1 Symbolerklärung und Sicherheitshinweise

1.1 Symbolerklärung

Warnhinweise

In Warnhinweisen kennzeichnen Signalwörter die Art und Schwere der Folgen, falls die Maßnahmen zur Abwendung der Gefahr nicht befolgt werden.

Folgende Signalwörter sind definiert und können im vorliegenden Dokument verwendet sein:



GEFAHR

GEFAHR bedeutet, dass schwere bis lebensgefährliche Personenschäden auftreten werden.



WARNUNG

WARNUNG bedeutet, dass schwere bis lebensgefährliche Personenschäden auftreten können.



VORSICHT

VORSICHT bedeutet, dass leichte bis mittelschwere Personenschäden auftreten können.

HINWEIS

HINWEIS bedeutet, dass Sachschäden auftreten können.

Wichtige Informationen



Wichtige Informationen ohne Gefahren für Menschen oder Sachen werden mit dem gezeigten Info-Symbol gekennzeichnet.

Weitere Symbole

Symbol	Bedeutung
▶	Handlungsschritt
→	Querverweis auf eine andere Stelle im Dokument
•	Aufzählung/Listeneintrag
–	Aufzählung/Listeneintrag (2. Ebene)

Tab. 1

1.2 Allgemeine Sicherheitshinweise

Hinweise für die Zielgruppe

Diese Installationsanleitung richtet sich an Fachkräfte für Gas- und Wasserinstallationen, Heizungs- und Elektrotechnik. Die Anweisungen in allen Anleitungen müssen eingehalten werden. Bei Nichtbeachten können Sachschäden und Personenschäden bis hin zur Lebensgefahr entstehen.

- ▶ Installations-, Service- und Inbetriebnahmehandlungen (Wärmeerzeuger, Heizungsregler, Pumpen usw.) vor der Installation lesen.
- ▶ Sicherheits- und Warnhinweise beachten.
- ▶ Nationale und regionale Vorschriften, technische Regeln und Richtlinien beachten.
- ▶ Ausgeführte Arbeiten dokumentieren.

⚠ Bestimmungsgemäße Verwendung

Das Produkt darf nur zur Erwärmung von Heizwasser und zur Warmwasserbereitung in geschlossenen Warmwasser-Heizungssystemen verwendet werden. Jede andere Verwendung ist nicht bestimmungsgemäß. Daraus resultierende Schäden sind von der Haftung ausgeschlossen.

⚠ Verhalten bei Gasgeruch

Bei austretendem Gas besteht Explosionsgefahr. Beachten Sie bei Gasgeruch die folgenden Verhaltensregeln.

- ▶ Flammen- oder Funkenbildung vermeiden:
 - Nicht rauchen, kein Feuerzeug und keine Streichhölzer benutzen.
 - Keine elektrischen Schalter betätigen, keinen Stecker ziehen.
 - Nicht telefonieren und nicht klingeln.
- ▶ Gaszufuhr an der Hauptabsperreinrichtung oder am Gaszähler sperren.
- ▶ Fenster und Türen öffnen.
- ▶ Alle Bewohner warnen und das Gebäude verlassen.
- ▶ Betreten des Gebäudes durch Dritte verhindern.
- ▶ Außerhalb des Gebäudes: Feuerwehr, Polizei und das Gasversorgungsunternehmen anrufen.

⚠ Lebensgefahr durch Vergiftung mit Abgasen

Bei austretendem Abgas besteht Lebensgefahr.

- ▶ Darauf achten, dass Abgasrohre und Dichtungen nicht beschädigt sind.

⚠ Lebensgefahr durch Vergiftung mit Abgasen bei unzureichender Verbrennung

Bei austretendem Abgas besteht Lebensgefahr. Beachten Sie bei beschädigten oder undichten Abgasleitungen oder bei Abgasgeruch die folgenden Verhaltensregeln.

- ▶ Brennstoffzufuhr schließen.
- ▶ Fenster und Türen öffnen.
- ▶ Gegebenenfalls alle Bewohner warnen und das Gebäude verlassen.
- ▶ Betreten des Gebäudes durch Dritte verhindern.
- ▶ Schäden an der Abgasleitung sofort beseitigen.
- ▶ Verbrennungsluftzufuhr sicherstellen.
- ▶ Be- und Entlüftungsöffnungen in Türen, Fenstern und Wänden nicht verschließen oder verkleinern.
- ▶ Ausreichende Verbrennungsluftzufuhr auch bei nachträglich eingebauten Geräten sicherstellen z. B. bei Abluftventilatoren sowie Küchenlüftern und Klimageräten mit Abluftführung nach außen.
- ▶ Bei unzureichender Verbrennungsluftzufuhr das Produkt nicht in Betrieb nehmen.

⚠ Installation, Inbetriebnahme und Wartung

Installation, Inbetriebnahme und Wartung darf nur ein zugelassener Fachbetrieb ausführen.

- ▶ Bei raumluftabhängigem Betrieb: Sicherstellen, dass der Aufstellraum die Lüftungsanforderungen erfüllt.
- ▶ Sicherheitsrelevante Bauteile nicht reparieren, manipulieren oder deaktivieren.
- ▶ Nur Originalersatzteile einbauen.
- ▶ Gasdichtheit prüfen nach Arbeiten an gasführenden Teilen.

⚠ Elektroarbeiten

Elektroarbeiten dürfen nur Fachkräfte für Elektroinstallationen ausführen.

Vor dem Beginn der Elektroarbeiten:

- ▶ Netzspannung allpolig spannungsfrei schalten und gegen Wiedereinschalten sichern.
- ▶ Spannungsfreiheit feststellen.
- ▶ Anschlusspläne weiterer Anlagenteile ebenfalls beachten.

⚠ Übergabe an den Betreiber

Weisen Sie den Betreiber bei der Übergabe in die Bedienung und die Betriebsbedingungen der Heizungsanlage ein.

- ▶ Bedienung erklären – dabei besonders auf alle sicherheitsrelevanten Handlungen eingehen.
- ▶ Insbesondere auf folgende Punkte hinweisen:
 - Umbau oder Instandsetzung dürfen nur von einem zugelassenen Fachbetrieb ausgeführt werden.
 - Für den sicheren und umweltverträglichen Betrieb ist eine mindestens jährliche Inspektion sowie eine bedarfsabhängige Reinigung und Wartung erforderlich.
- ▶ Mögliche Folgen (Personenschäden bis hin zur Lebensgefahr oder Sachschäden) einer fehlenden oder unsachgemäßen Inspektion, Reinigung und Wartung aufzeigen.
- ▶ Auf die Gefahren durch Kohlenmonoxid (CO) hinweisen und die Verwendung von CO-Meldern empfehlen.
- ▶ Installations- und Bedienungsanleitungen zur Aufbewahrung an den Betreiber übergeben.

2 Angaben zum Produkt

2.1 Lieferumfang

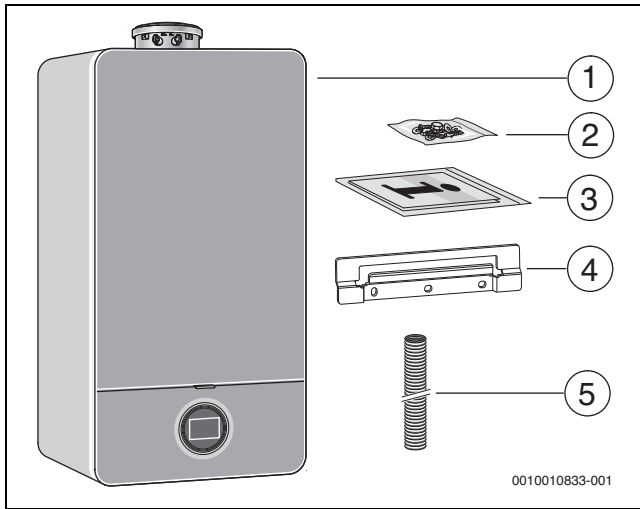


Bild 1 Lieferumfang

- [1] Gas-Brennwertgerät
- [2] Befestigungsmaterial (Schrauben mit Zubehör)
- [3] Druckschriftensatz zur Produktdokumentation
- [4] Aufhängeschiene
- [5] Schlauch für Sicherheitsventil (Heizkreis)

2.2 Konformitätserklärung

Dieses Produkt entspricht in Konstruktion und Betriebsverhalten den europäischen und nationalen Anforderungen.

CE Mit der CE-Kennzeichnung wird die Konformität des Produkts mit allen anzuwendenden EU-Rechtsvorschriften erklärt, die das Anbringen dieser Kennzeichnung vorsehen.

Der vollständige Text der Konformitätserklärung ist im Internet verfügbar: www.bosch-einfach-heizen.de.

2.3 Produktidentifikation

Typschild

Das Typschild enthält Leistungsangaben, Zulassungsdaten und die Seriennummer des Produkts. Die Position des Typschilds finden Sie in der Produktübersicht.

Zusatztypschild

Das Zusatztypschild enthält Angaben zum Produktnamen und den wichtigsten Produktdaten. Es befindet sich an einer von außen gut erreichbaren Stelle des Produkts.

2.4 Typenübersicht

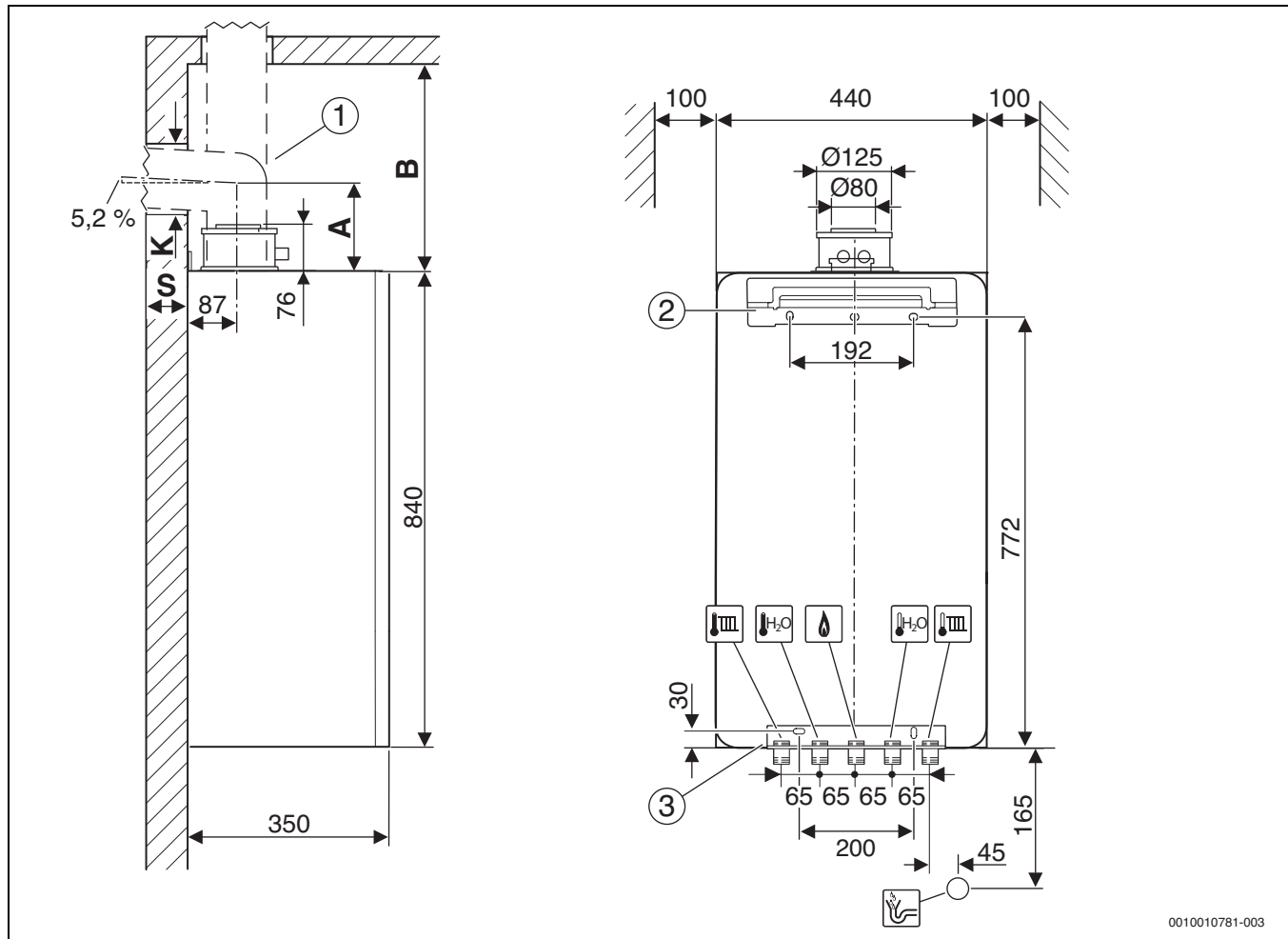
GC7000iW ...-Geräte sind Gas-Brennwertgeräte mit integrierter Heizungspumpe und 3-Wege-Ventil für den Anschluss eines Warmwasserspeichers.

GC7000iW ... C-Geräte sind Gas-Brennwertgeräte mit integrierter Heizungspumpe, 3-Wege-Ventil und Plattenwärmetauscher für Heizung und Warmwasserbereitung im Durchlaufprinzip.

Typ	Land	Best.-Nr.
GC7000iW 14 B 23	Deutschland, Luxemburg, Österreich	7 736 901 092
GC7000iW 14 23	Deutschland, Luxemburg, Österreich	7 736 901 093
GC7000iW 14 B 21	Deutschland, Luxemburg, Österreich	7 736 901 185
GC7000iW 14 21	Deutschland, Luxemburg, Österreich	7 736 901 186
GC7000iW 24 B 23/21	Deutschland, Luxemburg, Österreich	7 736 901 094
GC7000iW 24 23/21	Deutschland, Luxemburg, Österreich	7 736 901 095
GC7000iW 24 BC 23/21	Deutschland, Luxemburg, Österreich	7 736 901 096
GC7000iW 24 C 23/21	Deutschland, Luxemburg, Österreich	7 736 901 097
GC7000iW 28 BC 23/21	Deutschland, Luxemburg, Österreich	7 736 901 098
GC7000iW 28 C 23/21	Deutschland, Luxemburg, Österreich	7 736 901 099

Tab. 2 Typenübersicht

2.5 Abmessungen und Mindestabstände



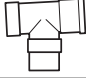

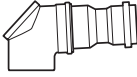
0010010781-003

Bild 2 Abmessungen und Mindestabstände (mm)



- [1] Abgaszubehör
- [2] Aufhängeschiene
- [3] Montageanschlussplatte (Zubehör)
- A Abstand Geräteoberkante zur Mittelachse des horizontalen Abgasrohrs
- B Abstand Geräteoberkante zur Decke
- K Bohrdurchmesser
- S Wandstärke

Wandstärke S	K [mm] für Ø Abgaszubehör [mm]	
	Ø 80	Ø 80/125
15 - 24 cm	110	155
24 - 33 cm	115	160
33 - 42 cm	120	165
42 - 50 cm	145	170

Tab. 3 Wandstärke S in Abhängigkeit vom Durchmesser des Abgaszubehörs

Abgaszubehör für waagerechtes Abgasrohr	
	Ø 80 mm T-Stück mit Prüfoffnung Ø 80 mm
	Ø 80/125 mm Inspektionsbogen 90°, Ø 80/125 mm
	Ø 60/100 mm Inspektionsbogen 90°, Ø 80/125 mm, Reduktion Ø 80/125 mm auf Ø 60/100 mm

Tab. 4 Waagerechtes Abgaszubehör

Abgaszubehör für senkrechtes Abgasrohr		B [mm]
	Ø 80/125 mm Inspektionsrohr Ø 80/125 mm	≥ 350
	Ø 60/100 mm Reduktion Ø 80/125 mm auf Ø 60/100 mm, Inspektionsrohr Ø 60/100 mm	≥ 380

Tab. 5 Abstand B in Abhängigkeit vom Abgaszubehör

2.6 Produktübersicht

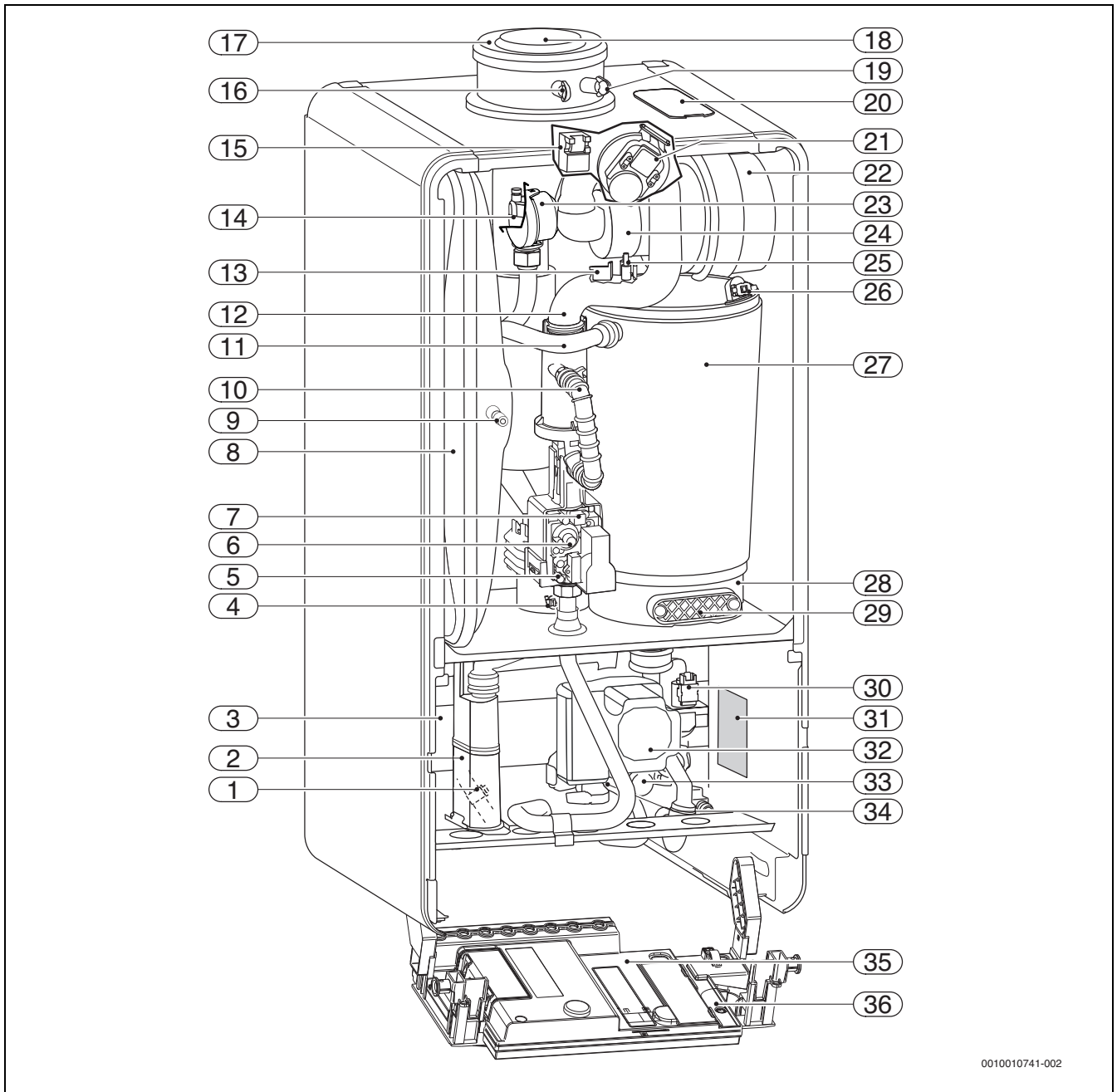


Bild 3 Produktübersicht

- | | |
|--------------------------------------------------------|-------------------------------------------------------------|
| [1] GC7000iW ... C-Geräte: Warmwasser-Temperaturfühler | [20] Prüfüffnung |
| [2] Kondensatsiphon | [21] Differenzdruckwächter |
| [3] GC7000iW ... C-Geräte: Plattenwärmetauscher | [22] Gebläse |
| [4] Abgastemperaturbegrenzer | [23] GC7000iW 24/GC7000iW 24 C-Geräte: Resonator |
| [5] Messstutzen für Gas-Anschlussdruck | [24] Mischeinrichtung mit Abgasrückströmsicherung (Membran) |
| [6] Einstellschraube für minimale Gasmenge | [25] Elektroden-Set |
| [7] Gasdrossel für maximale Gasmenge | [26] Wärmeblock-Temperaturbegrenzer |
| [8] Ausdehnungsgefäß | [27] Wärmeblock |
| [9] Ventil für Stickstofffüllung | [28] Kondensatwanne |
| [10] Gasrohr | [29] Deckel für Prüfüffnung |
| [11] Heizungsvorlauf | [30] 3-Wege-Ventil |
| [12] Saugrohr | [31] Typschild |
| [13] Vorlauftemperaturfühler | [32] Heizungspumpe |
| [14] Automatischer Entlüfter | [33] Sicherheitsventil (Heizkreis) |
| [15] Zündtrafo | [34] GC7000iW ... C-Geräte: Turbine |
| [16] Abgasmessstutzen | [35] Steuergerät |
| [17] Verbrennungsluftansaugung | [36] Manometer |
| [18] Abgasrohr | |
| [19] Verbrennungsluft-Messstutzen | |

2.7 Produktdaten zum Energieverbrauch

Die Produktdaten zum Energieverbrauch finden Sie in der Bedienungsanleitung für den Betreiber.

3 Vorschriften

Beachten Sie für eine vorschriftsmäßige Installation und den Betrieb des Produkts alle geltenden nationalen und regionalen Vorschriften, technischen Regeln und Richtlinien.

Das Dokument 6720807972 enthält Informationen zu geltenden Vorschriften. Zur Anzeige können Sie die Dokumentsuche auf unserer Internetseite verwenden. Die Internetadresse finden Sie auf der Rückseite dieser Anleitung.

4 Abgasführung

4.1 Zulässige Abgaszubehöre

Die Abgaszubehöre für die in dieser Anleitung beschriebenen Abgassysteme sind Bestandteil der CE-Zulassung des Wärmeerzeugers.

Aus diesem Grund empfehlen wir die Verwendung der Bosch Originalzubehöre.

Bezeichnungen und Artikelnummern finden Sie im Gesamtkatalog.

4.2 Montagehinweise



GEFAHR

Vergiftung durch Kohlenmonoxid!

Austretendes Abgas führt zu lebensgefährlich hohen Kohlenmonoxid-Werten in der Atemluft

- ▶ Sicherstellen, dass Abgasrohre und Dichtungen nicht beschädigt sind.
 - ▶ Bei der Montage der Abgasanlage ausschließlich vom Hersteller der Anlage zugelassene Gleitmittel verwenden.
-
- ▶ Abgaszubehör beim Auspacken auf Unversehrtheit prüfen.
 - ▶ Installationsanleitung des Zubehörs beachten.
 - ▶ Zubehör auf die erforderliche Länge kürzen. Den Schnitt senkrecht ausführen und die Schnittstelle entgraten.
 - ▶ Mitgeliefertes Gleitmittel auf die Dichtungen auftragen.
 - ▶ Zubehör bis zum Anschlag in die Muffe schieben.
 - ▶ Waagrechte Abschnitte mit 3° Steigung (= 5,2 % oder 5,2 cm pro Meter) in Abgasströmungsrichtung verlegen.
 - ▶ Gesamte Abgasleitung mit Rohrschellen sichern:
 - Maximalen Abstand zwischen zwei Rohrschellen ≤ 2 m einhalten.
 - An jedem Bogen eine Rohrschelle anbringen.
 - ▶ Nach Abschluss der Arbeiten Dichtheit prüfen.

Abgasführung über mehrere Geschosse

Wenn die Abgasführung mehrere Geschosse überbrückt, muss sie in einem Schacht erfolgen.

Anforderungen beim Einbau in einen vorhandenen Schacht

- ▶ Wenn die Abgasleitung in einen vorhandenen Schacht eingebaut wird, eventuell bestehende Anschlussöffnungen baustoffgerecht und dicht verschließen.

4.3 Prüföffnungen

Abgasanlagen müssen einfach und sicher gereinigt werden können. Es muss möglich sein:

- Querschnitt und Dichtheit der Rohrleitungen zu prüfen.
- Einen für den sicheren Betrieb der Feuerungsanlage erforderlichen Querschnitt zwischen Abgasleitung und Schacht (Hinterlüftung) zu prüfen und zu reinigen.

Norm DIN V 18160-1 legt die Kriterien für die Anordnung von Prüföffnungen fest.

Untere Prüföffnung

Die untere Prüföffnung muss an der Sohle des senkrechten Teils der Abgasanlage unterhalb des untersten Anschlusses angebracht werden.

Folgende Positionen sind möglich:

- Seitliche Anordnung im horizontalen Abschnitt der Abgasleitung; Abstand von der Umlenkung in den senkrechten Abschnitt $\leq 0,3$ m
- Anordnung an der Stirnseite eines geraden Verbindungsstücks im horizontalen Abschnitt; Abstand von der Umlenkung in den senkrechten Teil der Abgasanlage $\leq 1,0$ m
- Anordnung im senkrechten Abschnitt der Abgasleitung direkt oberhalb der Abgasumlenkung.

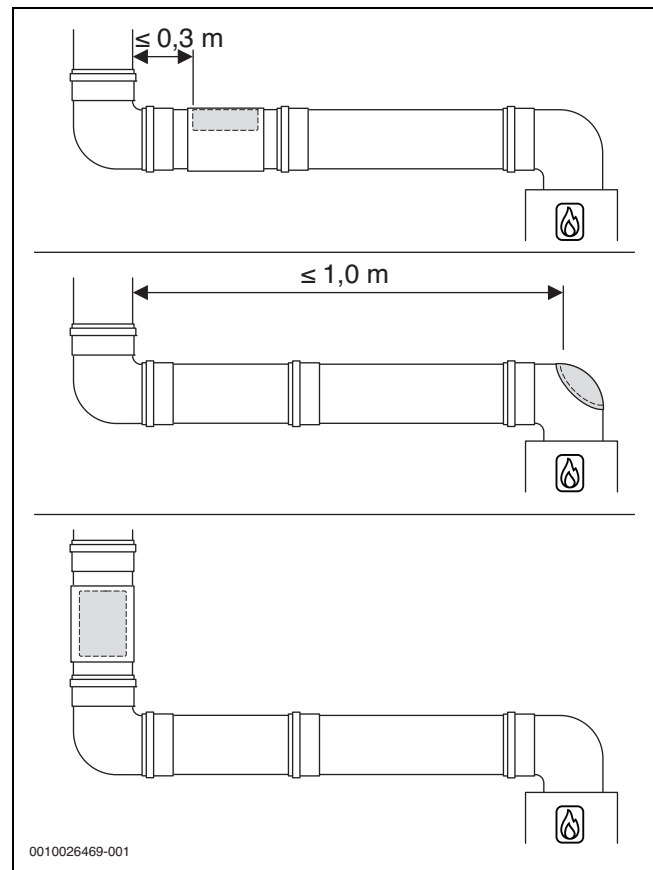


Bild 4 Anordnung der unteren Prüföffnung

Obere Prüföffnung

Bei Abgasleitungen, die nicht von der Mündung aus gereinigt werden können, ist eine weitere (obere) Prüföffnung erforderlich:

- Ohne Schacht: bis zu 5 m unterhalb der Mündung
- Im Schacht mit konzentrischer Luft-Abgas-Führung: bis zu 4 m unterhalb der Mündung
- Im Schacht mit starrer Abgasleitung: bis zu 6 m unterhalb der Mündung

Unter bestimmten Bedingungen kann auf die obere Prüföffnung verzichtet werden.

Weitere Prüföffnungen

Je nach Ausführung der Abgasführung können weitere Prüföffnungen erforderlich sein.



Wir empfehlen, Anzahl und Anordnung der notwendigen Prüföffnungen mit dem Bezirksschornsteinfegermeister abzustimmen.

4.4 Abgasführung im Schacht

4.4.1 Anforderungen an den Schacht

- ▶ Für die Verlegung von Abgasleitungen in bestehende Schächte landesspezifische Anforderungen beachten.
- ▶ Nicht brennbare, formbeständige Baustoffe vorsehen.
Erforderliche Feuerwiderstandsdauer:
 - Gebäudehöhe < 7 m: 30 min
 - Gebäudehöhe ≥ 7 m: mindestens 90 min

4.4.2 Schachtmaße prüfen

- ▶ Prüfen, ob der Schacht die zulässigen Maße aufweist.

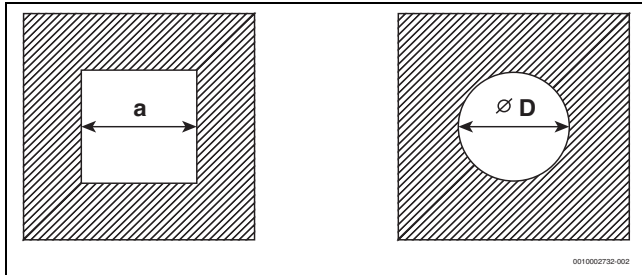


Bild 5 Quadratischer und runder Querschnitt

Quadratischer Querschnitt

Zubehör Ø [mm]	C _{93(x)} C _{(14)3x} a _{min} [mm]	Hinterlüftung a _{min} [mm]	a _{max} [mm]
60 starr	100 × 100	115 × 115	220 × 220
60 flexibel	100 × 100	100 × 100	220 × 220
80 starr	120 × 120	135 × 135	300 × 300
80 flexibel	120 × 120	125 × 125	300 × 300
80/125	180 × 180	–	300 × 300
110 starr	140 × 140	170 × 170	300 × 300
110 flexibel	140 × 140	150 × 150	300 × 300
110/160	220 × 220	–	350 × 350
125 starr	165 × 165	185 × 185	400 × 400
125 flexibel	165 × 165	180 × 180	400 × 400
160	200 × 200	225 × 225	450 × 450
200	240 × 240	265 × 265	500 × 500

Tab. 6 Zulässige Schachtmaße

Runder Querschnitt

Zubehör Ø [mm]	C _{93(x)} C _{(14)3x} Ø D _{min} [mm]	Hinterlüftung Ø D _{min} [mm]	Ø D _{max} [mm]
60 starr	100	135	300
60 flexibel	100	120	300
80 starr	120	155	300
80 flexibel	120	145	300
80/125	200	–	380
110 starr	150	190	350
110 flexibel	150	170	350
110/160	220	–	350
125 starr	165	205	450
125 flexibel	165	200	450
160	200	245	510
200	240	285	560

Tab. 7 Zulässige Schachtmaße

4.5 Vertikale Abgasführung über das Dach

Aufstellort und Luft-Abgas-Führung

Voraussetzung: Über der Decke des Aufstellraums befindet sich lediglich die Dachkonstruktion.

- Wenn für die Decke eine Feuerwiderstandsdauer verlangt wird, muss die Luft-Abgas-Führung zwischen der Oberkante der Decke und der Dachhaut eine Verkleidung mit gleicher Feuerwiderstandsdauer haben.
- Wenn für die Decke keine Feuerwiderstandsdauer verlangt wird, die Luft-Abgas-Führung von der Oberkante der Decke bis zur Dachhaut in einem nichtbrennbaren, formbeständigen Schacht oder in einem metallenen Schutzrohr verlegen (mechanischer Schutz).
- ▶ Landesspezifische Anforderungen hinsichtlich der Mindestabstände zu Dachfenstern beachten.

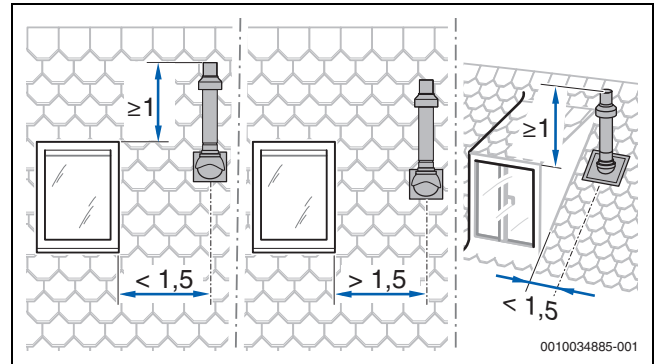


Bild 6

Abstandsmaße über Dach für Wärmeerzeuger mit einer Leistung von maximal 50 kW



Zur Einhaltung der Mindestabstandsmaße über Dach kann das äußere Rohr der Dachdurchführung mit dem Abgaszubehör „Mantelrohrverlängerung“ um bis zu 500 mm verlängert werden.

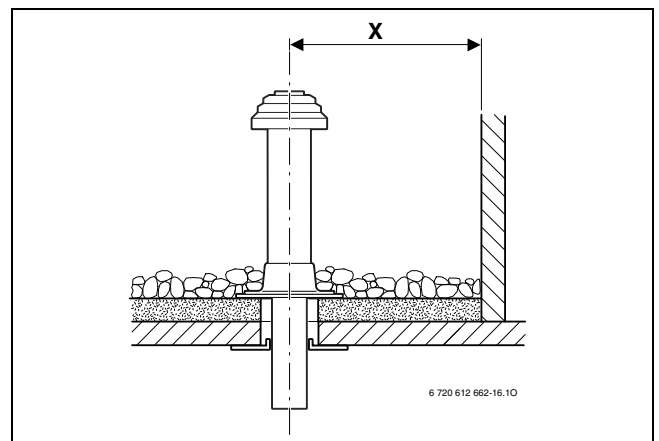


Bild 7 Abstandsmaße bei Flachdach

	Brennbare Baustoffe	Nicht brennbare Baustoffe
X	≥ 1500 mm	≥ 500 mm

Tab. 8 Abstandsmaße bei Flachdach

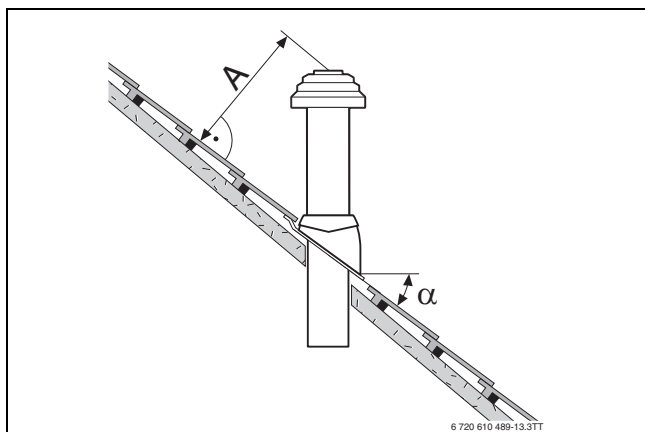


Bild 8 Abstandsmaße und Dachneigungen bei Schrägdach

A	≥ 400 mm, in schneereichen Gebieten ≥ 500 mm
α	25–45°, in schneereichen Gebieten ≤ 30°

Tab. 9 Abstandsmaße bei Schrägdach

4.6 Länge einer Abgasanlage berechnen

Die Übersicht der jeweils zulässigen maximalen Rohrlängen finden Sie bei den einzelnen Abgasführungsarten.

Die erforderlichen Umlenkungen einer Abgasführung sind bei den angegebenen maximalen Rohrlängen berücksichtigt und in den entsprechenden Bildern korrekt dargestellt.

- Jeder zusätzliche 87°-Bogen reduziert die zulässige Rohrlänge um 1,5 m.
- Jeder zusätzliche Bogen zwischen 15° und 45° reduziert die zulässige Rohrlänge um 0,5 m.

Ausführliche Informationen zur Berechnung der Länge einer Abgasanlage finden Sie in der Planungsunterlage.

4.7 Luft-Abgas-Führung nach C_{13(x)}

Systemmerkmale	
Verbrennungsluftzufuhr	Erfolgt raumluftunabhängig
Ausführung	Horizontale Mündung/Windschutzeinrichtung
Öffnungen für Luft und Abgas	Die Öffnungen für Abgasaustritt und Lufteintritt liegen im gleichen Druckbereich und müssen innerhalb eines Quadrats angeordnet sein: ≤ 70 kW Leistung: 50 × 50 cm ≥ 70 kW Leistung: 100 × 100 cm
Zertifizierung	Die gesamte Luft-Abgas-Anlage ist zusammen mit dem Wärmeerzeuger geprüft.

Tab. 10 C_{13(x)}

Prüföffnungen

→ Kapitel 4.3, Seite 8

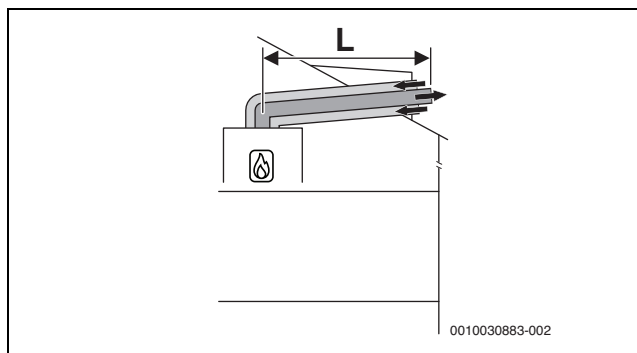


Bild 9 Horizontale konzentrische Luft-Abgas-Führung nach C_{13x} über das Dach

Zulässige maximale Längen

Gerätetyp	Maximale Rohrlängen [m]		
	L = L ₁ + L ₂	L ₂	L ₃
GC7000iW 14	14	-	-
GC7000iW 24	5	-	-
GC7000iW 24 C			
GC7000iW 28 C			

Tab. 11 Luft-Abgas-Führung nach C_{13x}, Zubehör-Ø 60/100

Gerätetyp	Maximale Rohrlängen [m]		
	L = L ₁ + L ₂	L ₂	L ₃
GC7000iW 14	23	-	-
GC7000iW 24			
GC7000iW 24 C			
GC7000iW 28 C			

Tab. 12 Luft-Abgas-Führung nach C_{13x}, Zubehör-Ø 80/125

4.8 Luft-Abgas-Führung nach C_{33(x)}

Systemmerkmale	
Verbrennungsluftzufuhr	Erfolgt raumluftunabhängig
Ausführung	Vertikale Mündung/Windschutzeinrichtung
Öffnungen für Luft und Abgas	Die Öffnungen für Abgasaustritt und Lufteintritt liegen im gleichen Druckbereich und müssen innerhalb eines Quadrats angeordnet sein: ≤ 70 kW Leistung: 50 × 50 cm > 70 kW Leistung: 100 × 100 cm
Zertifizierung	Die gesamte Luft-Abgas-Anlage ist zusammen mit dem Wärmeerzeuger geprüft.

Tab. 13 C_{33x}

Informationen zum Aufstellort und zu den Abstandsmaßen über dem Dach bei vertikaler Abgasführung finden Sie im Kapitel 4.5 auf Seite 9.

Prüföffnungen

→ Kapitel 4.3, Seite 8

4.8.1 Luft-Abgas-Führung nach C_{33x} im Schacht

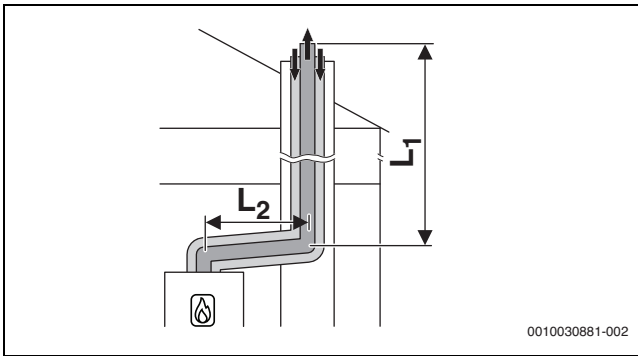


Bild 10 Konzentrische Luft-Abgas-Führung nach C_{33x} im Schacht

Zulässige maximale Längen

Gerätetyp	Maximale Rohrlängen [m]		
	L = L ₁ + L ₂	L ₂	L ₃
GC7000iW 14	24	5	
GC7000iW 24			
GC7000iW 24 C			
GC7000iW 28 C			

Tab. 14 Luft-Abgas-Führung nach C_{33x} im Schacht, Zubehör-Ø 80/125

4.8.2 Vertikale Luft-Abgas-Führung nach C_{33(x)} über das Dach

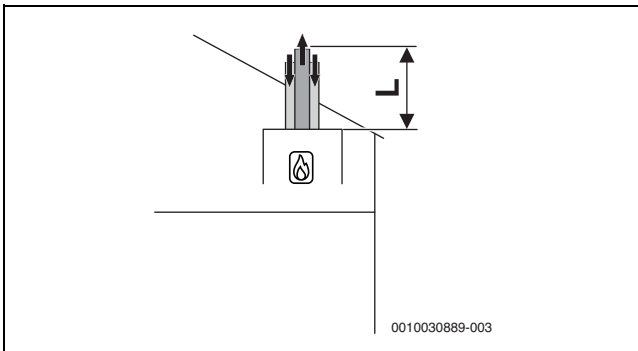


Bild 11 Vertikale konzentrische Luft-Abgas-Führung nach C_{33x}

Zulässige maximale Längen

Gerätetyp	Maximale Rohrlängen [m]		
	L = L ₁ + L ₂	L ₂	L ₃
GC7000iW 14	13	-	-
GC7000iW 24	6	-	-
GC7000iW 24 C			
GC7000iW 28 C			

Tab. 15 Luft-Abgas-Führung nach C_{33(x)} über Dach, Zubehör-Ø 60/100

Gerätetyp	Maximale Rohrlängen [m]		
	L = L ₁ + L ₂	L ₂	L ₃
GC7000iW 14	23	-	-
GC7000iW 24			
GC7000iW 24 C			
GC7000iW 28 C			

Tab. 16 Luft-Abgas-Führung nach C_{33(x)} über Dach, Zubehör-Ø 80/125

4.9 Luft-Abgas-Führung nach C_{(10)3x}

Prüföffnungen

→ Kapitel 4.3, Seite 8

4.10 Luft-Abgas-Führung nach C_{53(x)}

Systemmerkmale	
Verbrennungsluftzufuhr	Erfolgt raumluftunabhängig
Abgasaustritt/Lufteintritt	Die Öffnungen für Abgasaustritt und Lufteintritt liegen in unterschiedlichen Druckbereichen. Sie dürfen sich nicht an unterschiedlichen Wänden des Gebäudes befinden.
Zertifizierung	Die gesamte Abgas-Anlage ist zusammen mit dem Wärmeerzeuger geprüft.

Tab. 17 C_{53(x)}

Prüföffnungen

→ Kapitel 4.3, Seite 8

4.10.1 Luft-Abgas-Führung nach C_{53(x)} im Schacht

Maßnahmen bei Nutzung des vorhandenen Schachts	
Öffnung ins Freie im Aufstellraum	Erforderlich bei einer Leistung ≥ 35 kW: eine Öffnung mit 150 cm ² - oder - zwei Öffnungen mit je 75 cm ² freiem Querschnitt
Hinterlüftung	Der Schacht muss über die gesamte Höhe hinterlüftet sein. Die Eintrittsöffnung der Hinterlüftung muss im Aufstellraum in der Nähe der Abgasführung angeordnet sein. Die Größe der Eintrittsöffnung muss mindestens der erforderlichen Hinterlüftungsfläche entsprechen und mit einem Luftgitter abgedeckt werden.

Tab. 18 Abgasführung nach C_{53(x)}

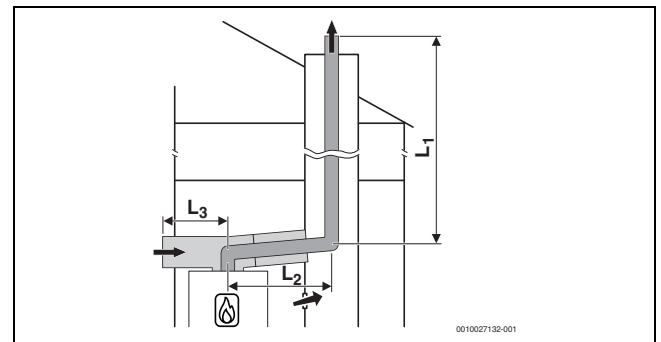


Bild 12 Starre Abgasführung nach C_{53x} im Schacht und Luft-Abgas-Führung mit separater Luftzufuhr und konzentrischer Abgasableitung im Aufstellraum

Zulässige maximale Längen

Gerätetyp	Maximale Rohrlängen [m]		
	L = L ₁ + L ₂	L ₂	L ₃
GC7000iW 14	25	5	5
GC7000iW 24			
GC7000iW 24 C			
GC7000iW 28 C	50	5	5

Tab. 19 Starre Luft-Abgas-Führung nach C_{53(x)} im Schacht, Zubehör-Ø 80/125

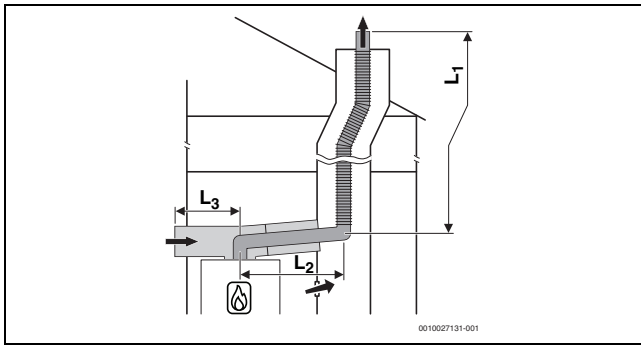


Bild 13 Flexible Abgasführung nach C_{53x} im Schacht und Luft-Abgas-Führung mit separater Luftzufuhr und konzentrischer Abgasableitung im Aufstellraum

Zulässige maximale Längen

Gerätetyp	Maximale Rohrlängen [m]		
	L = L ₁ + L ₂	L ₂	L ₃
GC7000iW 14	25	5	5
GC7000iW 24			
GC7000iW 24 C			
GC7000iW 28 C	28	5	5

Tab. 20 Flexible Luft-Abgas-Führung nach C_{53(x)} im Schacht, Zubehör-Ø 80/125

4.10.2 Luft-Abgas-Führung nach C_{53x} an der Außenwand

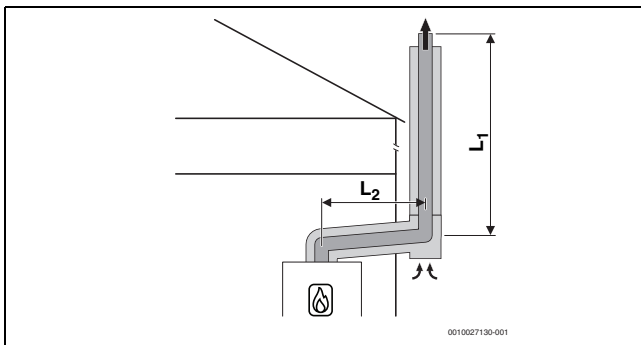


Bild 14 Konzentrische Luft-Abgas-Führung nach C_{53x} an der Außenwand

Zulässige maximale Längen

Gerätetyp	Maximale Rohrlängen [m]		
	L = L ₁ + L ₂	L ₂	L ₃
GC7000iW 14	25	5	-
GC7000iW 24			
GC7000iW 24 C			
GC7000iW 28 C	44	5	-

Tab. 21 Luft-Abgas-Führung nach C_{53(x)} an der Außenwand, Zubehör-Ø 80/125

4.11 Luft-Abgas-Führung nach C_{93x}

Systemmerkmale	
Verbrennungsluftzufuhr	Erfolgt raumluftunabhängig über den Schacht
Abgasaustritt/Lufteintritt	Die Öffnungen für Abgasaustritt und Lufteintritt liegen im gleichen Druckbereich und müssen innerhalb eines Quadrats angeordnet sein: ≤ 70 kW Leistung: 50 × 50 cm ≥ 70 kW Leistung: 100 × 100 cm
Zertifizierung	Die gesamte Luft-Abgas-Anlage ist zusammen mit dem Wärmereizger geprüft.

Tab. 22 C_{93x}

Prüföffnungen

→ Kapitel 4.3, Seite 8

Maßnahmen bei Nutzung des vorhandenen Schachts	
Mechanische Reinigung	Erforderlich
Versiegelung der Oberfläche	Bei bisheriger Nutzung als Abgassystem für Öl oder Festbrennstoff muss die Oberfläche versiegelt werden, um Ausdünstungen von Rückständen im Mauerwerk (z. B. Schwefel) in die Verbrennungsluft zu vermeiden.

Tab. 23 C_{93x}

4.11.1 Starre Abgasführung nach C_{93x} im Schacht

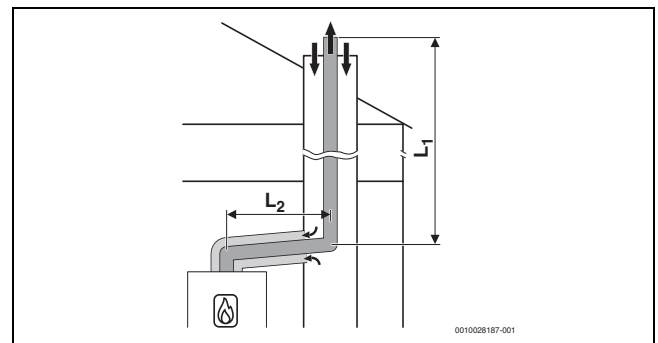


Bild 15 Starre Abgasführung nach C_{93x} im Schacht und konzentrische Luft-Abgas-Führung im Aufstellraum

Zulässige maximale Längen

Gerätetyp	Schacht [mm]	Maximale Länge [m]		
		L = L ₁ + L ₂	L ₂	L ₃
GC7000iW 14	□ 100 × 100	15	5	-
	□ 110 × 110			
GC7000iW 24		12	5	-
GC7000iW 24 C				
GC7000iW 28 C		7	5	-
GC7000iW 14	□ 120 × 120	15	5	-
GC7000iW 24	□ ≥ 130 × 130	14	5	-
GC7000iW 24 C				
GC7000iW 28 C		8	5	-
GC7000iW 14	○ 100	15	5	-
GC7000iW 24	○ 110	10	5	-
GC7000iW 24 C				
GC7000iW 28 C		6	5	-

Gerätetyp	Schacht [mm]	Maximale Länge [m]		
		L = L ₁ + L ₂	L ₂	L ₃
GC7000iW 14	○ 120	15	5	-
GC7000iW 24	○ ≥ 130	13	5	-
GC7000iW 24 C				
GC7000iW 28 C		7	5	-

Tab. 24 Starre Abgasführung nach C_{93(x)} im Schacht, Zubehör-Ø 60/100

Gerätetyp	Schacht [mm]	Maximale Länge [m]		
		L = L ₁ + L ₂	L ₂	L ₃
GC7000iW 14	□ 120 × 120	25	5	-
GC7000iW 24	□ 130 × 130			
GC7000iW 24 C	□ 140 × 140			
GC7000iW 28 C	□ 150 × 150			
	□ 160 × 160			
	□ ≥ 170 × 170			
GC7000iW 14	○ 120	15	5	-
GC7000iW 24	○ 130			
GC7000iW 24 C	○ 140	24	5	-
GC7000iW 28 C				
GC7000iW 14	○ 160	25	5	-
GC7000iW 24	○ ≥ 170			
GC7000iW 24 C				
GC7000iW 28 C				

Tab. 25 Starre Abgasführung nach C_{93(x)} im Schacht, Zubehör-Ø 80/125

4.11.2 Flexible Abgasführung nach C_{93x} im Schacht

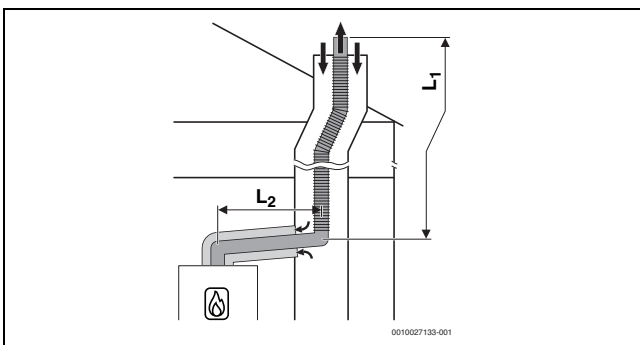


Bild 16 Flexible Abgasführung nach C_{93x} im Schacht und konzentrische Luft-Abgas-Führung im Aufstellraum

Zulässige maximale Längen

Gerätetyp	Schacht [mm]	Maximale Länge [m]		
		L = L ₁ + L ₂	L ₂	L ₃
GC7000iW 14	□ 100 × 100	11	5	-
GC7000iW 24	□ 110 × 110 □ 120 × 120 □ ≥ 130 × 130	-	-	-
GC7000iW 24 C				
GC7000iW 28 C				

Gerätetyp	Schacht [mm]	Maximale Länge [m]		
		L = L ₁ + L ₂	L ₂	L ₃
GC7000iW 14	○ 100	11	5	-
GC7000iW 24	○ 110	-	-	-
GC7000iW 24 C	○ 120			
GC7000iW 28 C	○ ≥ 130			

Tab. 26 Flexible Abgasführung nach C_{93(x)} im Schacht, Zubehör-Ø 60/100

Gerätetyp	Schacht [mm]	Maximale Länge [m]		
		L = L ₁ + L ₂	L ₂	L ₃
GC7000iW 14	□ 120 × 120	18	5	-
GC7000iW 24	□ 130 × 130			
GC7000iW 24 C				
GC7000iW 28 C				
GC7000iW 14	□ 140 × 140	23	5	-
GC7000iW 24	□ 150 × 150			
GC7000iW 24 C				
GC7000iW 28 C				
GC7000iW 14	□ 160 × 160	25	5	-
GC7000iW 24	□ ≥ 170 × 170			
GC7000iW 24 C				
GC7000iW 28 C				
GC7000iW 14	○ 120	11	5	-
GC7000iW 24	○ 130			
GC7000iW 24 C				
GC7000iW 28 C				
GC7000iW 14	○ 140	19	5	-
GC7000iW 24	○ 150			
GC7000iW 24 C				
GC7000iW 28 C				
GC7000iW 14	○ 160	23	5	-
GC7000iW 24	○ ≥ 170			
GC7000iW 24 C				
GC7000iW 28 C				

Tab. 27 Flexible Abgasführung nach C_{93(x)} im Schacht, Zubehör-Ø 80/125

4.12 Luft-Abgas-Führung nach C₆₃

Systembeschreibung	
Verbrennungsluftzufuhr	Erfolgt raumluftunabhängig
Zertifizierung	Die Luft-Abgas-Anlage ist nicht zusammen mit dem Wärmeerzeuger geprüft.

Tab. 28 Abgasführung nach C₆₃

CE-Kennzeichnung (EN 14471 für Kunststoffe, EN 1856 für Metall) ist erforderlich.

Die einwandfreie Funktion einer Abgasanlage nach C₆₃ muss durch den Errichter sichergestellt und nachgewiesen werden. Abgasanlagen nach C₆₃ sind nicht durch den Hersteller des Wärmeerzeugers geprüft.

Das verwendete Abgaszubehör muss folgende Anforderungen erfüllen:

- Temperaturklasse: mindestens T120
- Druck- und Dichteklasse: H1
- Kondensatbeständigkeit: W
- Korrosionsklasse für Metall: V1 oder VM
- Korrosionsklasse für Kunststoff: 1

Diese Daten finden Sie in der Produktspezifikation und in der Dokumentation des Abgassystem-Herstellers.

Die zulässige Rezirkulation beträgt unter allen Windbedingungen maximal 10 %.

- ▶ Landesspezifische Vorschriften und Normen beachten, insbesondere die Angaben zur Gestaltung der Öffnungen für Abgasaustritt und Verbrennungsluftzufuhr.
- ▶ Vorgaben des Herstellers der Abgasanlage beachten.
- ▶ Vorgaben der zum System gehörenden allgemeinen Zulassung beachten.

Der Durchmesser des Abgaszubehörs, das mit dem Abgasadapter des Wärmeerzeugers verbunden ist, muss innerhalb der folgenden Toleranz liegen:

Abgasführung	[Ø]	Toleranz [mm]
Getrennte Rohre	Abgas: 80	-0,6 bis +0,4
	Luft: 80	-0,6 bis +0,4
Konzentrisches Rohr	Abgas: 60	-0,3 bis +0,3
	Luft: 100	-0,3 bis +0,3
Konzentrisches Rohr	Abgas: 80	-0,6 bis +0,4
	Luft: 125	-0,3 bis +0,7

Tab. 29 C₆₃: Toleranzen für den Anschluss nicht zertifizierter Zubehöre an den Abgasadapter des Wärmeerzeugers

4.13 Abgasführung nach B_{23p}

Systembeschreibung	
Verbrennungsluftzufuhr	Erfolgt raumluftabhängig
Zertifizierung	Die Luft-Abgas-Anlage ist nicht zusammen mit dem Gerät geprüft.

Tab. 30 Abgasführung nach B_{23p}

CE-Kennzeichnung (EN 14471 für Kunststoffe, EN 1856 für Metall) ist erforderlich.

Die einwandfreie Funktion einer Abgasanlage nach B_{23p} muss durch den Errichter sichergestellt und nachgewiesen werden. Abgasanlagen nach B_{23p} sind nicht durch den Hersteller des Wärmeerzeugers geprüft.

Das verwendete Abgaszubehör muss folgende Anforderungen erfüllen:

- Temperaturklasse: mindestens T120
- Druck- und Dichteklasse: H1
- Kondensatbeständigkeit: W
- Korrosionsklasse für Metall: V1 oder VM
- Korrosionsklasse für Kunststoff: 1

Diese Daten finden Sie in der Produktspezifikation und in der Dokumentation des Herstellers.

Die zulässige Rezirkulation beträgt unter allen Windbedingungen maximal 10 %.

- ▶ Landesspezifische Vorschriften und Normen beachten, insbesondere die Angaben zur Gestaltung der Öffnungen für Abgasaustritt und Verbrennungsluftzufuhr.
- ▶ Vorgaben des Herstellers der Abgasanlage beachten.
- ▶ Vorgaben der zum System gehörenden allgemeinen Zulassung beachten.

Der Durchmesser des Abgaszubehörs, das mit dem Abgasadapter des Wärmeerzeugers verbunden ist, muss innerhalb der folgenden Toleranz liegen:

Abgasführung	[Ø]	Toleranz [mm]
Abgasrohr	60	-0,3 bis +0,3
Abgasrohr	80	-0,6 bis +0,4

Tab. 31 B_{23p}: Toleranzen für den Anschluss nicht zertifizierter Zubehöre an den Abgasadapter des Wärmeerzeugers

4.14 Abgasführung nach B_{23p}/B_{53p}

Systemmerkmale	
Verbrennungsluftzufuhr	Erfolgt raumluftabhängig am Wärmeerzeuger
Druckverhältnisse	Überdruckbetrieb
Zertifizierung	Die gesamte Abgasanlage ist zusammen mit dem Wärmeerzeuger geprüft.

Tab. 32 B_{23p}/B_{53p}

Prüföffnungen

→ Kapitel 4.3, Seite 8

Maßnahmen bei Nutzung des vorhandenen Schachts	
Öffnung ins Freie im Aufstellraum	Erforderlich bei einer Leistung ≤ 50 kW: eine Öffnung mit 150 cm ² > 50 kW: eine Öffnung mit 450 cm ²
Hinterlüftung	Der Schacht muss über die gesamte Höhe hinterlüftet sein. Die Hinterlüftung des Schachts erfolgt über das konzentrische Luft-Abgas-Verbindungsstück zwischen Aufstellraum und Schacht.

Tab. 33 B_{23p}/B_{53p}

4.14.1 Starre Abgasführung nach B_{23p}/B_{53p} im Schacht

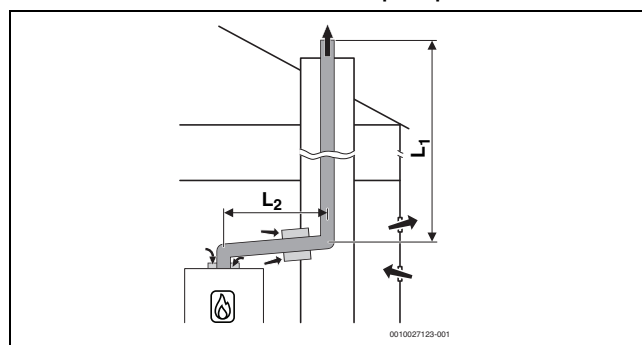


Bild 17 Starre Abgasführung im Schacht nach B_{23p}/B_{53p} mit raumluftabhängiger Luftzufuhr am Gerät und konzentrischem Verbindungsstück zwischen Aufstellraum und Schacht

Zulässige maximale Längen

Gerätetyp	Maximale Rohrlängen [m]		
	L = L ₁ + L ₂	L ₂	L ₃
GC7000iW 14	30	5	-
GC7000iW 24	20	5	-
GC7000iW 24 C			
GC7000iW 28 C	13	5	-

Tab. 34 Starre Abgasführung im Schacht nach B_{53p}, Zubehör-Ø 60/100

Gerätetyp	Maximale Rohrlängen [m]		
	L = L ₁ + L ₂	L ₂	L ₃
GC7000iW 14	25	5	-
GC7000iW 24			
GC7000iW 24 C			
GC7000iW 28 C	50	5	-

Tab. 35 Starre Abgasführung im Schacht nach B_{53p}, Zubehör-Ø 80/125

4.14.2 Flexible Abgasführung nach B_{23p}/B_{53p} im Schacht

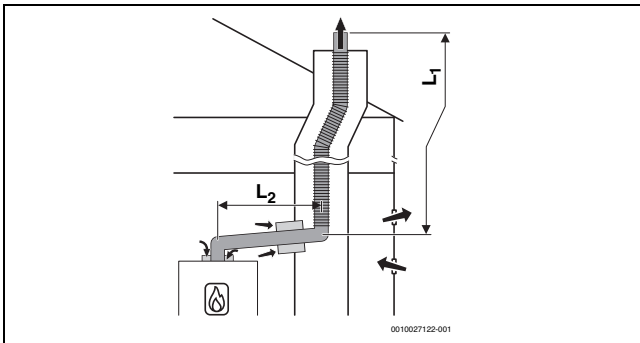


Bild 18 Flexible Abgasführung im Schacht nach B_{23p}/B_{53p} mit raumluftabhängiger Luftzufuhr am Gerät und konzentrischem Verbindungsstück zwischen Aufstellraum und Schacht

Zulässige maximale Längen

Gerätetyp	Maximale Rohrlängen [m]		
	L = L ₁ + L ₂	L ₂	L ₃
GC7000iW 14 (DE)	11	5	-
GC7000iW 14 (AT)	15	5	-
GC7000iW 24	-	-	-
GC7000iW 24 C	-	-	-
GC7000iW 28 C	-	-	-

Tab. 36 Flexible Abgasführung im Schacht nach B_{53p}, Zubehör-Ø 60/100

Gerätetyp	Maximale Rohrlängen [m]		
	L = L ₁ + L ₂	L ₂	L ₃
GC7000iW 14	25	5	-
GC7000iW 24	-	-	-
GC7000iW 24 C	-	-	-
GC7000iW 28 C	33	5	-

Tab. 37 Flexible Abgasführung im Schacht nach B_{53p}, Zubehör-Ø 80/125

4.15 Abgasführung nach B₃₃

Systemmerkmale	
Angeschlossener Wärmeerzeuger	Leistung ≤ 35 kW
Verbrennungsluftzufuhr	Erfolgt raumluftabhängig über das konzentrische Rohr im Aufstellraum
Druckverhältnisse	Überdruckbetrieb
Zertifizierung	Die gesamte Abgasanlage ist zusammen mit dem Wärmeerzeuger geprüft.

Tab. 38 B₃₃

Prüföffnungen

→ Kapitel 4.3, Seite 8

4.15.1 Starre Abgasführung nach B₃₃ im Schacht

Maßnahmen bei Nutzung des vorhandenen Schachts	
Hinterlüftung	Der Schacht muss über die gesamte Höhe hinterlüftet sein. Die Eintrittsöffnung der Hinterlüftung muss im Aufstellraum in der Nähe der Abgasführung angeordnet sein. Die Größe der Eintrittsöffnung muss mindestens der erforderlichen Hinterlüftungsfläche entsprechen und mit einem Luftgitter abgedeckt werden.

Tab. 39 B₃₃

Maßnahmen bei Nutzung des vorhandenen Schachts	
Hinterlüftung	Abgasleitung muss im Schacht über die gesamte Höhe hinterlüftet sein. <ul style="list-style-type: none"> ► Landesspezifische Richtlinien und Normen beachten.

Tab. 40 B₃₃

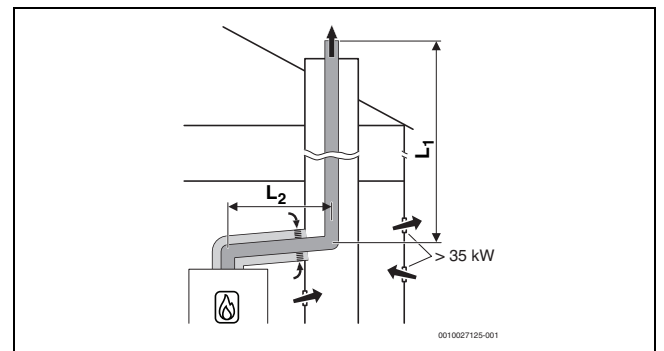


Bild 19 Starre Abgasführung im Schacht nach B₃₃ mit raumluftabhängiger Luftzufuhr über die konzentrische Luft-Abgas-Führung im Aufstellraum

Zulässige maximale Längen

Gerätetyp	Maximale Rohrlängen [m]		
	L = L ₁ + L ₂	L ₂	L ₃
GC7000iW 14	25	5	-
GC7000iW 24	-	-	-
GC7000iW 24 C	-	-	-
GC7000iW 28 C	50	5	-

Tab. 41 Starre Abgasführung im Schacht nach B₃₃, Zubehör-Ø 80/125

4.15.2 Flexible Abgasführung nach B₃₃ im Schacht

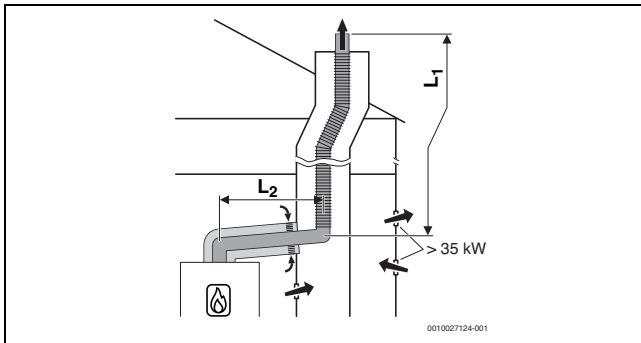


Bild 20 Flexible Abgasführung im Schacht nach B₃₃ mit raumluftabhängiger Luftzufuhr über die konzentrische Luft-Abgas-Führung im Aufstellraum

Zulässige maximale Längen

Gerätetyp	Maximale Rohrlängen [m]		
	$L = L_1 + L_2$	L_2	L_3
GC7000iW 14	25	5	-
GC7000iW 24			
GC7000iW 24 C			
GC7000iW 28 C	31	5	-

Tab. 42 Flexible Abgasführung im Schacht nach B₃₃, Zubehör-Ø 80/125

4.16 Mehrfachbelegung

4.16.1 Zuordnung zur Gerätegruppe für Mehrfachbelegung



Bei Mehrfachbelegung empfehlen wir die Installation eines Kohlenmonoxidwarnmelders in Wohnräumen.

- GC7000iW 14 gehört zur Gerätegruppe 1.
- GC7000iW 24 gehört zur Gerätegruppe 3.
- GC7000iW 24 C gehört zur Gerätegruppe 3.
- GC7000iW 28 C gehört zur Gerätegruppe 4.



Es können nur Geräte kombiniert werden, die zur gleichen Gruppe gehören. Die aufgeführten maximalen Abgasrohrängen sind Beispiele. Bei abweichenden Systemmerkmalen ist eine Einzelberechnung nach EN13384 erforderlich.

4.16.2 Minimale Leistung (Heizung und Warmwasser) des Wärmeerzeugers anheben

Bei Mehrfachbelegung und bei Kaskaden (Überdruckbetrieb) muss die minimale Leistung des Wärmeerzeugers im Servicemenü mit Hilfe der Servicefunktion 3.3d angehoben werden:

Wärmeerzeuger Typ	Standardwert [kW]	Angehobener Wert [kW]
GC7000iW 14 B 23	2,1	3,5
GC7000iW 14 23	2,1	3,5
GC7000iW 14 B 21	2,1	3,1
GC7000iW 14 21	2,1	3,1
GC7000iW 24 B 23/21	3,1	5,0
GC7000iW 24 23/21	3,1	5,0
GC7000iW 24 BC 23/21	3,1	5,0
GC7000iW 24 C 23/21	3,1	5,0
GC7000iW 28 BC 23/21	3,8	6,2
GC7000iW 28 C 23/21	3,8	6,2

Tab. 43 Einstellwerte bei Mehrfachbelegung und Kaskadenbetrieb

4.16.3 Luft-Abgas-Führung nach C_{(10)3x}

Systemmerkmale	
System	Mehrfachbelegung
Angeschlossene Geräte	Geräteleistung ≤ 30 kW Die angeschlossenen Geräte müssen zur selben Gruppe gehören. Jedes Gerät ist mit einer Abgas-Rückströmsicherung ausgestattet.
Verbrennungsluftzufuhr	Erfolgt raumluftunabhängig
Druckverhältnisse	Überdruckbetrieb
Zertifizierung	Das Gerät wird an eine vorhandene Luft-Abgas-Anlage angeschlossen. Die Luft-Abgas-Anlage bis zum Schacht ist zusammen mit dem Gerät geprüft.

Tab. 44 C_{(10)3x}

- ▶ Beim Anschluss an eine nicht mit dem Gerät geprüfte Luft-Abgas-Anlage landesspezifische Vorschriften und Normen beachten, insbesondere die Angaben zur Gestaltung der Öffnungen für Abgasaustritt und Verbrennungsluftzufuhr.
- ▶ Vorgaben des Herstellers der Anlage beachten.
- ▶ Vorgaben der zum System gehörenden allgemeinen Zulassung beachten.

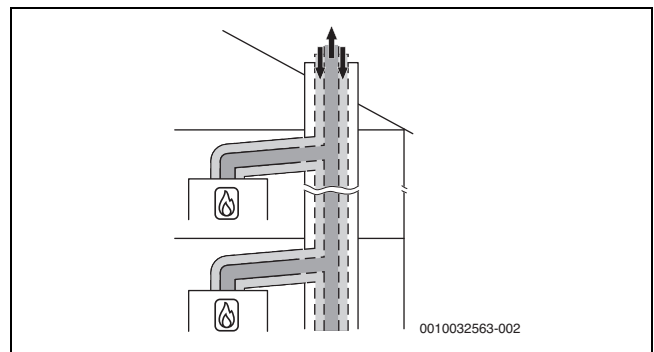


Bild 21 Mehrfachbelegung nach C_{(10)3x} mit konzentrischer Luft-Abgas-Führung im Aufstellraum

4.16.4 Luft-Abgas-Führung nach C_{(12)3x}

Systemmerkmale	
System	Mehrfachbelegung
Angeschlossene Geräte	Geräteleistung ≤ 30 kW Die angeschlossenen Geräte müssen zur selben Gruppe gehören. Jedes Gerät ist mit einer Abgas-Rückströmsicherung ausgestattet.
Verbrennungsluftzufuhr	Erfolgt raumluftunabhängig
Druckverhältnisse	Überdruckbetrieb
Öffnungen für Abgasaustritt und Lufteintritt	Die Öffnungen für Abgasaustritt und Lufteintritt liegen in unterschiedlichen Druckbereichen.
Zertifizierung	Das Gerät wird an eine vorhandene Luft-Abgas-Anlage angeschlossen. Die Luft-Abgas-Anlage im Aufstellraum ist zusammen mit dem Gerät geprüft.

Tab. 45 C_{(12)3x}

- ▶ Beim Anschluss an eine nicht mit dem Gerät geprüfte Luft-Abgas-Anlage landesspezifische Vorschriften und Normen beachten, insbesondere die Angaben zur Gestaltung der Öffnungen für Abgasaustritt und Verbrennungsluftzufuhr.
- ▶ Vorgaben des Herstellers der Anlage beachten.
- ▶ Vorgaben der zum System gehörenden allgemeinen Zulassung beachten.

Prüföffnungen

→ Kapitel 4.3, Seite 8

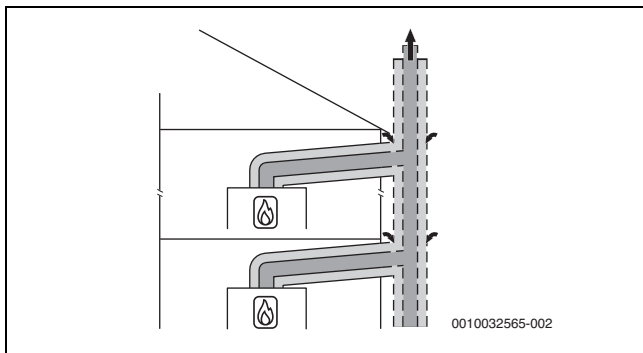


Bild 22 Mehrfachbelegung nach C_{(12)3x} mit konzentrischer Luft-Abgas-Führung im Aufstellraum

4.16.5 Luft-Abgas-Führung nach C_{(13)3x}

Systemmerkmale	
System	Mehrfachbelegung
Angeschlossene Geräte	Geräteleistung ≤ 30 kW Die angeschlossenen Geräte müssen zur selben Gruppe gehören. Jedes Gerät ist mit einer Abgas-Rückströmsicherung ausgestattet.
Verbrennungsluftzufuhr	Erfolgt raumluftunabhängig
Druckverhältnisse	Überdruckbetrieb
Abgasaustritt/Lufteintritt	Öffnungen für Abgasaustritt und Lufteintritt liegen in unterschiedlichen Druckbereichen.
Zertifizierung	Die gesamte Luft-Abgas-Anlage ist zusammen mit dem Gerät geprüft.

Tab. 46 C_{(13)3x}

Prüföffnungen

→ Kapitel 4.3, Seite 8

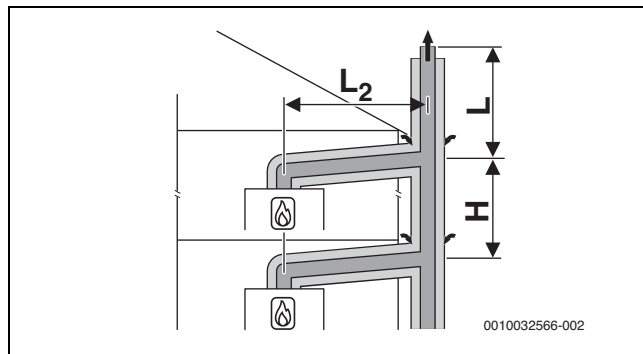


Bild 23 Mehrfachbelegung nach C_{(13)3x} mit konzentrischer Luft-Abgas-Führung an der Außenwand und im Aufstellraum

[L₂] ≤ 1,4 m

[H] ≤ 3,5 m

Fünf Geräte

Im Aufstellraum: Luft-Abgas-Führung Ø 80/125 mm

An der Außenwand: Luft-Abgas-Führung Ø 110/160 mm

Geräte	Länge L [m] für Gruppe 1 bis 5				
	1	2	3	4	5
2	10	10	10	10	–
3	10	10	10	10	–
4	10	10	10	2	–
5	10	7	1	–	–

Tab. 47 Maximale Länge L über dem höchsten Gerät

4.16.6 Luft-Abgas-Führung nach C_{(14)3x}

Systemmerkmale	
System	Mehrfachbelegung
Angeschlossene Geräte	Geräteleistung ≤ 30 kW Die angeschlossenen Geräte müssen zur selben Gruppe gehören. Jedes Gerät ist mit einer Abgas-Rückströmsicherung ausgestattet.
Verbrennungsluftzufuhr	Erfolgt raumluftunabhängig über den Schacht
Druckverhältnisse	Überdruckbetrieb
Abgasaustritt/Lufteintritt	Öffnungen für Abgasaustritt und Lufteintritt liegen im gleichen Druckbereich und müssen innerhalb eines Quadrates angeordnet sein: ≤ 70 kW Geräteleistung: 50 × 50 cm ≥ 70 kW Geräteleistung: 100 × 100 cm
Zertifizierung	Die gesamte Luft-Abgas-Anlage ist zusammen mit dem Gerät geprüft.

Tab. 48 C_{(14)3(x)}

Prüföffnungen

→ Kapitel 4.3, Seite 8

Maßnahmen bei Nutzung des vorhandenen Schachts	
Mechanische Reinigung	Erforderlich
Versiegelung der Oberfläche	Bei bisheriger Nutzung als Luft-Abgas-Anlage für Öl oder Festbrennstoff muss die Oberfläche versiegelt werden, um Ausdünstungen von Rückständen im Mauerwerk (z. B. Schwefel) in die Verbrennungsluft zu vermeiden.

Tab. 49 C_{(14)3x}

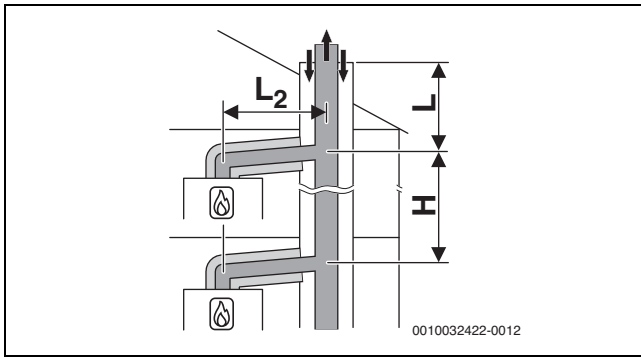


Bild 24 Mehrfachbelegung nach $C_{(14)3x}$ mit kollektiver starrer Abgasführung und konzentrischer Luft-Abgas-Führung im Aufstellraum

$[L_2] \leq 1,4 \text{ m}$
 $[H] 0-3,5 \text{ m}$

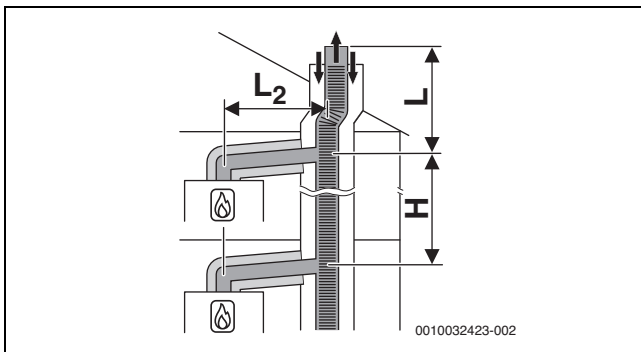


Bild 25 Mehrfachbelegung nach $C_{(14)3x}$ mit kollektiver flexibler Abgasableitung und konzentrischer Luft-Abgas-Führung im Aufstellraum

$[L_2] \leq 1,4 \text{ m}$
 $[H] 0-3,5 \text{ m}$

Drei Geräte

Im Aufstellraum: Luft-Abgas-Führung $\varnothing 80/125 \text{ mm}$
 Im Schacht: starre Abgasführung $\varnothing 80 \text{ mm}$

Geräte	Schacht [mm]	L [m] für Gruppe 1 bis 5				
		1	2	3	4	5
2	□ 120 × 120 ○ 140	10	6	10	6	-
3	□ 120 × 120 ○ 140	8	-	-	-	-

Tab. 50 Maximale Länge L über dem höchsten Gerät

Fünf Geräte

Im Aufstellraum: Luft-Abgas-Führung $\varnothing 80/125 \text{ mm}$
 Im Schacht: starre Abgasführung $\varnothing 110 \text{ mm}$

Geräte	Schacht [mm]	Länge L [m] für Gruppe 1 bis 5				
		1	2	3	4	5
2	□ 140 × 200 ○ 185	10	10	10	10	-
3	□ 140 × 200 ○ 185	10	10	10	10	-
4	□ 140 × 200 ○ 185	10	6	10	2	-
5	□ 140 × 200 ○ 185	10	-	-	-	-
2	□ 200 × 200 ○ 225	10	10	10	10	-

Geräte	Schacht [mm]	Länge L [m] für Gruppe 1 bis 5				
		1	2	3	4	5
3	□ 200 × 200 ○ 225	10	10	10	10	-
4	□ 200 × 200 ○ 225	10	10	10	2	-
5	□ 200 × 200 ○ 225	10	3	-	-	-

Tab. 51 Maximale Länge L über dem höchsten Gerät

Fünf Geräte

Im Aufstellraum: Luft-Abgas-Führung $\varnothing 80/125 \text{ mm}$
 Im Schacht: flexible Abgasführung $\varnothing 110 \text{ mm}$

Geräte	Schacht [mm]	Länge L [m] für Gruppe 1 bis 5				
		1	2	3	4	5
2	□ 140 × 200 ○ 185	10	10	10	10	-
3	□ 140 × 200 ○ 185	10	10	10	6	-
4	□ 140 × 200 ○ 185	10	3	4	-	-
5	□ 140 × 200 ○ 185	8	-	-	-	-
2	□ 200 × 200 ○ 225	10	10	10	10	-
3	□ 200 × 200 ○ 225	10	10	10	6	-
4	□ 200 × 200 ○ 225	10	6	4	-	-
5	□ 200 × 200 ○ 225	10	-	-	-	-

Tab. 52 Maximale Länge L über dem höchsten Gerät

Acht Geräte

Im Aufstellraum: Luft-Abgas-Führung $\varnothing 80/125 \text{ mm}$
 Im Schacht: starre Abgasführung $\varnothing 125 \text{ mm}$

Geräte	Schacht [mm]	L [m] für Gruppe 1 bis 5				
		1	2	3	4	5
3	□ 200 × 200 ○ 225	10	10	10	10	-
4	□ 200 × 200 ○ 225	10	10	10	10	-
5	□ 200 × 200 ○ 225	10	10	10	-	-
6	□ 200 × 200 ○ 225	10	4	-	-	-
7	□ 200 × 200 ○ 225	10	-	-	-	-
8	□ 200 × 200 ○ 225	6	-	-	-	-
3	□ 225 × 225 ○ 250	10	10	10	10	-
4	□ 225 × 225 ○ 250	10	10	10	10	-
5	□ 225 × 225 ○ 250	10	10	10	7	-
6	□ 225 × 225 ○ 250	10	7	3	-	-

Geräte	Schacht [mm]	L [m] für Gruppe 1 bis 5				
		1	2	3	4	5
7	□ 225 × 225 ○ 250	10	-	-	-	-
8	□ 225 × 225 ○ 250	7	-	-	-	-

Tab. 53 Maximale Länge L über dem höchsten Gerät

Zehn Geräte

Im Aufstellraum: Luft-Abgas-Führung Ø 80/125 mm

Im Schacht: starre Abgasführung Ø 160 mm

Geräte	Schacht [mm]	L [m] für Gruppe 1 bis 5				
		1	2	3	4	5
3	□ 225 × 225 ○ 250	10	10	10	10	-
4	□ 225 × 225 ○ 250	10	10	10	10	-
5	□ 225 × 225 ○ 250	10	10	10	10	-
6	□ 225 × 225 ○ 250	10	10	10	10	-
7	□ 225 × 225 ○ 250	10	10	9	5	-
8	□ 225 × 225 ○ 250	10	6	3	-	-
9	□ 225 × 225 ○ 250	10	-	-	-	-
10	□ 225 × 225 ○ 250	10	-	-	-	-
3	□ 250 × 250 ○ 285	10	10	10	10	-
4	□ 250 × 250 ○ 285	10	10	10	10	-
5	□ 250 × 250 ○ 285	10	10	10	10	-
6	□ 250 × 250 ○ 285	10	10	10	10	-
7	□ 250 × 250 ○ 285	10	10	10	10	-
8	□ 250 × 250 ○ 285	10	10	10	6	-
9	□ 250 × 250 ○ 285	10	9	6	2	-
10	□ 250 × 250 ○ 285	10	3	-	-	-

Tab. 54 Maximale Länge L über dem höchsten Gerät

Zehn Geräte

Im Aufstellraum: Luft-Abgas-Führung Ø 80/125 mm

Im Schacht: starre Abgasführung Ø 200 mm

Geräte	Schacht [mm]	L [m] für Gruppe 1 bis 5				
		1	2	3	4	5
3	□ 250 × 250 ○ 285	10	10	10	10	-
4	□ 250 × 250 ○ 285	10	10	10	10	-
5	□ 250 × 250 ○ 285	10	10	10	10	-
6	□ 250 × 250 ○ 285	10	10	10	10	-

Geräte	Schacht [mm]	L [m] für Gruppe 1 bis 5				
		1	2	3	4	5
7	□ 250 × 250 ○ 285	10	10	10	10	-
8	□ 250 × 250 ○ 285	10	10	10	6	-
9	□ 250 × 250 ○ 285	10	7	2	-	-
10	□ 250 × 250 ○ 285	10	2	-	-	-
3	□ 300 × 300 ○ 350	10	10	10	10	-
4	□ 300 × 300 ○ 350	10	10	10	10	-
5	□ 300 × 300 ○ 350	10	10	10	10	-
6	□ 300 × 300 ○ 350	10	10	10	10	-
7	□ 300 × 300 ○ 350	10	10	10	10	-
8	□ 300 × 300 ○ 350	10	10	10	10	-
9	□ 300 × 300 ○ 350	10	10	10	10	-
10	□ 300 × 300 ○ 350	10	10	10	10	-

Tab. 55 Maximale Länge L über dem höchsten Gerät

4.17 Kaskade
4.17.1 Zuordnung zur Gerätegruppe für Kaskade

GC7000iW 14 gehört zur Gerätegruppe 1.

GC7000iW 24 gehört zur Gerätegruppe 3.

GC7000iW 24 C gehört zur Gerätegruppe 3.

GC7000iW 28 C gehört zur Gerätegruppe 4.



Es können nur Geräte kombiniert werden, die zur gleichen Gruppe gehören.

Die aufgeführten maximalen Abgasrohrängen sind Beispiele.

Bei abweichenden Systemmerkmalen ist eine Einzelberechnung nach EN13384 erforderlich.

4.17.2 Minimale Leistung (Heizung und Warmwasser) des Wärmeerzeugers anheben

Bei Mehrfachbelegung und bei Kaskaden (Überdruckbetrieb) muss die minimale Leistung des Wärmeerzeugers im Servicemenu mit Hilfe der Servicefunktion 3.3d angehoben werden:

Wärmeerzeuger Typ	Standardwert [kW]	Angehobener Wert [kW]
GC7000iW 14 B 23	2,1	3,5
GC7000iW 14 23	2,1	3,5
GC7000iW 14 B 21	2,1	3,1
GC7000iW 14 21	2,1	3,1
GC7000iW 24 B 23/21	3,1	5,0
GC7000iW 24 23/21	3,1	5,0
GC7000iW 24 BC 23/21	3,1	5,0
GC7000iW 24 C 23/21	3,1	5,0
GC7000iW 28 BC 23/21	3,8	6,2
GC7000iW 28 C 23/21	3,8	6,2

Tab. 56 Einstellwerte bei Mehrfachbelegung und Kaskadenbetrieb

4.17.3 Abgasführung nach B_{23p}/B_{53p}

Systemmerkmale	
Verbrennungsluftzufuhr	Erfolgt raumluftabhängig am Wärmeerzeuger
Druckverhältnisse	Überdruckbetrieb
Zertifizierung	Die gesamte Abgasanlage ist zusammen mit dem Wärmeerzeuger geprüft.

Tab. 57 B_{23p}/B_{53p}

Prüföffnungen

→ Kapitel 4.3, Seite 8

Maßnahmen bei Nutzung des vorhandenen Schachtes	
Öffnung ins Freie im Aufstellraum	Erforderlich bei einer Gesamt-Geräteleistung ≤ 50 kW: eine Öffnung mit 150 cm ² > 50 kW: eine Öffnung mit 450 cm ²
Hinterlüftung	Der Schacht muss über die gesamte Höhe hinterlüftet sein. Die Eintrittsöffnung der Hinterlüftung muss im Aufstellraum in der Nähe der Abgasführung angeordnet sein. Die Größe der Eintrittsöffnung muss mindestens der erforderlichen Hinterlüftungsfläche entsprechen und mit einem Luftgitter abgedeckt werden.

Tab. 58 B_{23p}/B_{53p} Kaskade

Starre Abgasführung nach B_{23p}/B_{53p} im Schacht

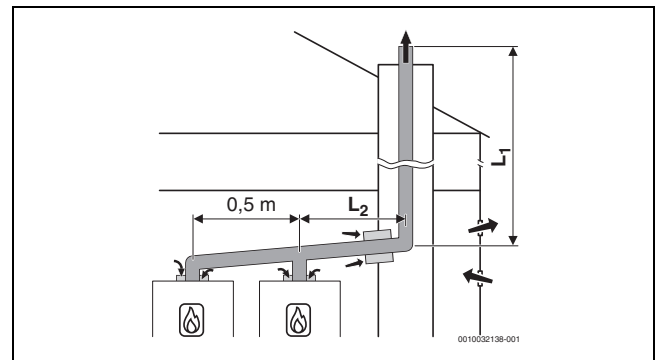


Bild 26 Kaskade mit 2 Geräten:
Starre Abgasführung im Schacht nach B_{23p}/B_{53p} mit raumluftabhängiger Luftzufuhr am Gerät

$[L_2] \leq 3,0 \text{ m}$

Drei Geräte

Abzweigungen zu den Geräten Ø 80 mm
Im Aufstellraum: Abgasführung Ø 110 mm
Im Schacht: starre Abgasführung Ø 80 mm

Geräte	Maximale Gesamtlänge L ₁ [m] für Gruppe 1 bis 7						
	1	2	3	4	5	6	7
2	45	21	23	9	7	6	-
3	15	4	-	-	-	-	-

Tab. 59 Abgasführung B_{53p}/B_{23p}

Fünf Geräte

Abzweigungen zu den Geräten Ø 80 mm
Im Aufstellraum: Abgasführung Ø 110 mm
Im Schacht: starre Abgasführung Ø 110 mm

Geräte	Maximale Gesamtlänge L ₁ [m] für Gruppe 1 bis 7						
	1	2	3	4	5	6	7
2	45	45	45	45	45	45	32
3	45	41	29	13	5	-	-
4	33	12	-	-	-	-	-
5	10	-	-	-	-	-	-

Tab. 60 Abgasführung B_{53p}/B_{23p}

Sieben Geräte

Abzweigungen zu den Geräten Ø 80 mm
Im Aufstellraum: Abgasführung Ø 125 mm
Im Schacht: starre Abgasführung Ø 125 mm

Geräte	Maximale Gesamtlänge L ₁ [m] für Gruppe 1 bis 7						
	1	2	3	4	5	6	7
2	-	-	-	-	-	-	45
3	-	45	45	43	31	23	4
4	45	41	24	11	6	-	-
5	43	15	-	-	-	-	-
6	18	-	-	-	-	-	-
7	2	-	-	-	-	-	-

Tab. 61 Abgasführung B_{53p}/B_{23p}

Acht Geräte

Abzweigungen zu den Geräten Ø 80 mm
Im Aufstellraum: Abgasführung Ø 160 mm
Im Schacht: starre Abgasführung Ø 160 mm

Geräte	Maximale Gesamtlänge L ₁ [m] für Gruppe 1 bis 7						
	1	2	3	4	5	6	7
3	-	-	-	45	45	45	45
4	-	45	45	45	45	45	22

Geräte	Maximale Gesamtlänge L ₁ [m] für Gruppe 1 bis 7						
	1	2	3	4	5	6	7
5	45	45	45	42	25	13	-
6	45	45	45	11	-	-	-
7	45	36	-	-	-	-	-
8	45	16	-	-	-	-	-

Tab. 62 Abgasführung B_{53p}/B_{23p}

Acht Geräte

Abzweigungen zu den Geräten Ø 80 mm
 Im Aufstellraum: Abgasführung Ø 200 mm
 Im Schacht: starre Abgasführung Ø 200 mm

Geräte	Maximale Gesamtlänge L ₁ [m] für Gruppe 1 bis 7						
	1	2	3	4	5	6	7
4	-	-	-	-	-	-	45
5	-	-	-	45	45	45	45
6	-	-	-	45	45	45	45
7	-	45	45	45	45	41	31
8	-	45	45	45	25	-	-

Tab. 63 Abgasführung B_{53p}/B_{23p}

4.17.4 Luft-Abgas-Führung nach C_{93x}

Systemmerkmale	
Verbrennungsluftzufuhr	Erfolgt raumlufunabhängig über den Schacht
Abgasaustritt/Lufteintritt	Die Öffnungen für Abgasaustritt und Lufteintritt liegen im gleichen Druckbereich und müssen innerhalb eines Quadrats angeordnet sein: ≤ 70 kW Leistung: 50 × 50 cm ≥ 70 kW Leistung: 100 × 100 cm
Zertifizierung	Die gesamte Luft-Abgas-Anlage ist zusammen mit dem Wärmeerzeuger geprüft.

Tab. 64 C_{93x}

Prüföffnungen

→ Kapitel 4.3, Seite 8

Starre Abgasführung nach C_{93x} im Schacht

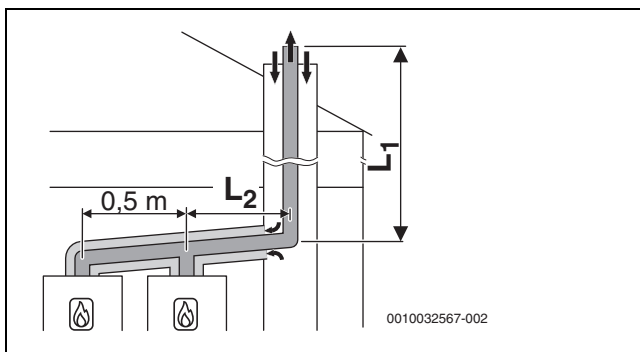


Bild 27 Starre Abgasführung nach C_{93x} im Schacht und konzentrische Luft-Abgas-Führung im Aufstellraum

[L₂] ≤ 3,0 m

Vier Geräte

Abzweigungen zu den Geräten Ø 80/125 mm

Im Aufstellraum: Luft-Abgas-Führung Ø 110/160 mm
 Im Schacht: starre Abgasführung Ø 110 mm

Geräte	Schacht [mm]	Maximale Gesamtlänge L ₁ [m] für Gruppe 1 bis 7						
		1	2	3	4	5	6	7
2	□ 160 × 160	45	27	45	35	12	17	3
3	○ 180	31	8	14	5	-	-	-
4		15	-	-	-	-	-	-

Tab. 65 Abgasführung C_{93x}

Vier Geräte

Abzweigungen zu den Geräten Ø 80/125 mm
 Im Aufstellraum: Luft-Abgas-Führung Ø 110/160 mm
 Im Schacht: starre Abgasführung Ø 125 mm

Geräte	Schacht [mm]	Maximale Gesamtlänge L ₁ [m] für Gruppe 1 bis 7						
		1	2	3	4	5	6	7
2	□ 180 × 180	-	41	-	45	24	35	12
3	○ 200	45	17	30	21	-	-	-
4		27	-	10	-	-	-	-

Tab. 66 Abgasführung C_{93x}

5 Installation



WARNUNG

Lebensgefahr durch Explosion!

Austretendes Gas kann zu einer Explosion führen.

- ▶ Arbeiten an gasführenden Teilen nur von einer zugelassenen Fachkraft durchführen lassen.
- ▶ Vor den Arbeiten an gasführenden Teilen: Gashahn schließen.
- ▶ Gebrauchte Dichtungen durch neue Dichtungen ersetzen.
- ▶ Nach den Arbeiten an gasführenden Teilen: Dichtheitsprüfung durchführen.



WARNUNG

Lebensgefahr durch Vergiftung!

Austretendes Abgas kann zu Vergiftungen führen.

- ▶ Nach Arbeiten an abgasführenden Teilen: Dichtheitsprüfung durchführen.

5.1 Voraussetzungen

- ▶ Alle geltenden nationalen und regionalen Vorschriften, technischen Regeln und Richtlinien beachten.
- ▶ Alle erforderlichen Genehmigungen einholen (Gasversorgungsunternehmen usw.).
- ▶ Anforderungen der Baubehörde berücksichtigen, z. B. zur Verwendung einer Neutralisationseinrichtung (Zubehör).
- ▶ Offene Heizungsanlagen in geschlossene Systeme umbauen.
- ▶ Keine verzinkten Heizkörper und Rohrleitungen verwenden.

Schwerkraftheizungen

- ▶ Gerät über hydraulische Weiche mit Schlammabscheider an das vorhandene Rohrnetz anschließen.

Fußbodenheizungen

- ▶ Zulässige Vorlauftemperaturen für Fußbodenheizungen beachten.
- ▶ Bei Verwendung von Kunststoffleitungen diffusionsdichte Rohrleitungen verwenden oder eine Systemtrennung durch Wärmetauscher durchführen.

Oberflächentemperatur

Die maximale Oberflächentemperatur des Geräts liegt unter 85 °C. Daher sind keine besonderen Schutzmaßnahmen für brennbare Baustoffe und Einbaumöbel erforderlich. Landesspezifische Bestimmungen beachten.

5.2 Füll- und Ergänzungswasser

Wasserbeschaffenheit des Heizwassers

Die Wasserbeschaffenheit des Füll- und Ergänzungswassers ist ein wesentlicher Faktor für die Erhöhung der Wirtschaftlichkeit, der Funktionssicherheit, der Lebensdauer und der Betriebsbereitschaft einer Heizungsanlage.

HINWEIS

Beschädigung des Wärmetauschers oder Störung im Wärmeerzeuger oder der Warmwasserversorgung durch ungeeignetes Wasser!

Ungeeignetes oder verschmutztes Wasser kann zu Schlamm- und Korrosionbildung, Korrosion oder Verkalkung führen.

- ▶ Vor dem Füllen Heizungsanlage spülen.
- ▶ Heizungsanlage ausschließlich mit Trinkwasser befüllen.
- ▶ Kein Brunnen- oder Grundwasser verwenden.
- ▶ Füll- und Ergänzungswasser entsprechend der Vorgaben in nachfolgendem Abschnitt aufbereiten.

Wasseraufbereitung

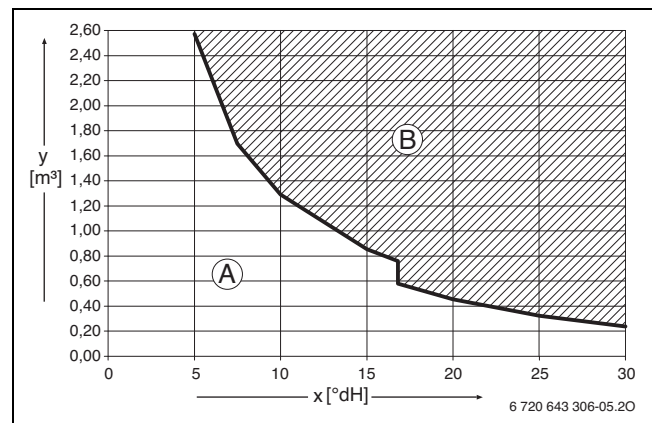


Bild 28 Anforderungen an Füll- und Ergänzungswasser Geräte < 50 kW

x Gesamthärte in °dH

y Maximal mögliches Wasservolumen über die Lebensdauer des Wärmeerzeugers in m³

A Unbehandeltes Leitungswasser kann verwendet werden.

B Vollentsalztes Füll- und Ergänzungswasser mit einer Leitfähigkeit von $\leq 10 \mu\text{S/cm}$ verwenden.

Empfohlene und freigegebene Maßnahme zur Wasseraufbereitung ist die Vollentsalzung des Füll- und Ergänzungswassers mit einer Leitfähigkeit $\leq 10 \text{ Microsiemens/cm}$ ($\leq 10 \mu\text{S/cm}$). Statt einer Wasseraufbereitungsmaßnahme kann auch eine Systemtrennung direkt hinter dem Wärmeerzeuger mit Hilfe eines Wärmetauschers vorgesehen werden.

Weitere Informationen zur Wasseraufbereitung können Sie beim Hersteller erfragen. Die Kontaktdaten finden Sie auf der Rückseite dieser Anleitung.

Frostschutzmittel



Das Dokument 6 720 841 872 enthält eine Liste der freigegebenen Frostschutzmittel. Zur Anzeige können Sie die Dokumentsuche auf unserer Internetseite verwenden. Die Internetadresse finden Sie auf der Rückseite dieser Anleitung.

HINWEIS

Beschädigung des Wärmetauschers oder Störung im Wärmeerzeuger oder der Warmwasserversorgung durch ungeeignete Frostschutzmittel!

Ungeeignete Frostschutzmittel können zu Schäden am Wärmeerzeuger und der Heizungsanlage führen.

- ▶ Nur von uns freigegebene Frostschutzmittel verwenden.
- ▶ Frostschutzmittel nur nach den Angaben des Herstellers des Frostschutzmittels verwenden, z. B. hinsichtlich der Mindestkonzentration.
- ▶ Vorgaben des Herstellers des Frostschutzmittels zu regelmäßig durchzuführenden Überprüfungen und Korrekturmaßnahmen berücksichtigen.

Heizwasserzusätze

Heizwasserzusätze, z. B. Korrosionsschutzmittel, sind nur bei ständigem Sauerstoffeintrag erforderlich, der durch andere Maßnahmen nicht verhindert werden kann. Informieren Sie sich vor der Verwendung beim Hersteller des Heizwasserzusatzes über die Eignung für den Wärmeerzeuger und alle anderen Werkstoffe in der Heizungsanlage.

HINWEIS

Beschädigung des Wärmetauschers oder Störung im Wärmeerzeuger oder der Warmwasserversorgung durch ungeeignete Heizwasserzusätze!

Ungeeignete Heizwasserzusätze (Inhibitoren oder Korrosionsschutzmittel) können zu Schäden am Wärmeerzeuger und der Heizungsanlage führen.

- ▶ Korrosionsschutzmittel nur dann verwenden, wenn der Hersteller des Heizwasserzusatzes die Eignung für den Wärmeerzeuger aus Aluminiumwerkstoffen und für alle anderen Werkstoffe in der Heizungsanlage bescheinigt.
- ▶ Heizwasserzusatz nur nach den Angaben des Herstellers des Heizwasserzusatzes verwenden.
- ▶ Vorgaben des Herstellers des Heizwasserzusatzes zu regelmäßig durchzuführenden Überprüfungen und Korrekturmaßnahmen berücksichtigen.



Dichtmittel im Heizwasser können zu Ablagerungen im Wärmeblock führen. Wir raten daher von deren Verwendung ab.

5.3 Größe des Ausdehnungsgefäßes prüfen

Das folgende Diagramm ermöglicht die überschlägige Schätzung, ob das eingebaute Ausdehnungsgefäß ausreicht oder ein zusätzliches Ausdehnungsgefäß benötigt wird.

Für die gezeigten Kennlinien wurden folgende Eckdaten berücksichtigt:

- 1 % Wasservorlage im Ausdehnungsgefäß oder 20 % des Nennvolumens im Ausdehnungsgefäß
- Arbeitsdruckdifferenz des Sicherheitsventils von 0,5 bar
- Vordruck des Ausdehnungsgefäßes entspricht der statischen Anlagenhöhe über dem Heizgerät.
- Maximaler Betriebsdruck: 3 bar

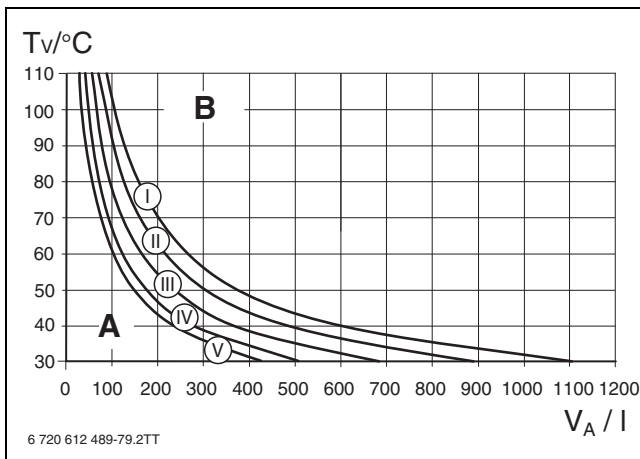


Bild 29 Kennlinien des Ausdehnungsgefäßes

- I Vordruck 0,5 bar
- II Vordruck 0,75 bar (Grundeinstellung)
- III Vordruck 1,0 bar
- IV Vordruck 1,2 bar
- V Vordruck 1,3 bar
- A Arbeitsbereich des Ausdehnungsgefäßes
- B Zusätzliches Ausdehnungsgefäß erforderlich
- T_V Vorlauftemperatur
- V_A Anlageninhalt in Litern

- ▶ Im Grenzbereich: Genaue Gefäßgröße entsprechend landesspezifischen Bestimmungen ermitteln.

- ▶ Wenn der Schnittpunkt rechts neben der Kurve liegt: Zusätzliches Ausdehnungsgefäß installieren.

5.4 Gerätemontage vorbereiten

HINWEIS

Sachschaden durch unsachgemäße Montage!

Unsachgemäße Montage kann dazu führen, dass das Gerät von der Wand herunterfällt.

- ▶ Das Gerät nur an eine feste, starre Wand montieren. Diese Wand muss das Gerätegewicht tragen können und mindestens so groß sein wie die Auflagefläche des Geräts.
- ▶ Nur für den Wandtyp und das Gerätegewicht geeignete Schrauben und Dübel verwenden.



Zur leichteren Montage der Rohrleitungen empfehlen wir die Verwendung einer Montageanschlussplatte. Weitere Angaben zu diesem Zubehör finden Sie in unserem Gesamtkatalog.

- ▶ Verpackung entfernen, dabei Hinweise auf der Verpackung beachten.
- ▶ Montageanschlussplatte (Zubehör) montieren.
- ▶ Montageschablone (Lieferumfang) an der Wand befestigen.
- ▶ Prüfen, ob die mit dem Gerät gelieferten Schrauben und Dübel verwendet werden können.
- ▶ Ein passendes Loch für die gewählten Dübel und Schrauben bohren.
- ▶ Montageschablone entfernen.
- ▶ Aufhängeschiene mit 2 Schrauben und Dübeln (Lieferumfang) an der Wand befestigen.

5.5 Gerät montieren



GEFAHR

Geräteschaden durch verschmutztes Heizwasser!

Rückstände im Rohrnetz können das Gerät beschädigen.

- ▶ Rohrnetz vor der Montage des Geräts spülen.

Verkleidung abnehmen



Die Verkleidung ist mit zwei Schrauben gegen unbefugtes Abnehmen gesichert (elektrische Sicherheit).

- ▶ Verkleidung immer mit diesen Schrauben sichern.

1. Schrauben lösen.
2. Verkleidung nach oben abnehmen.

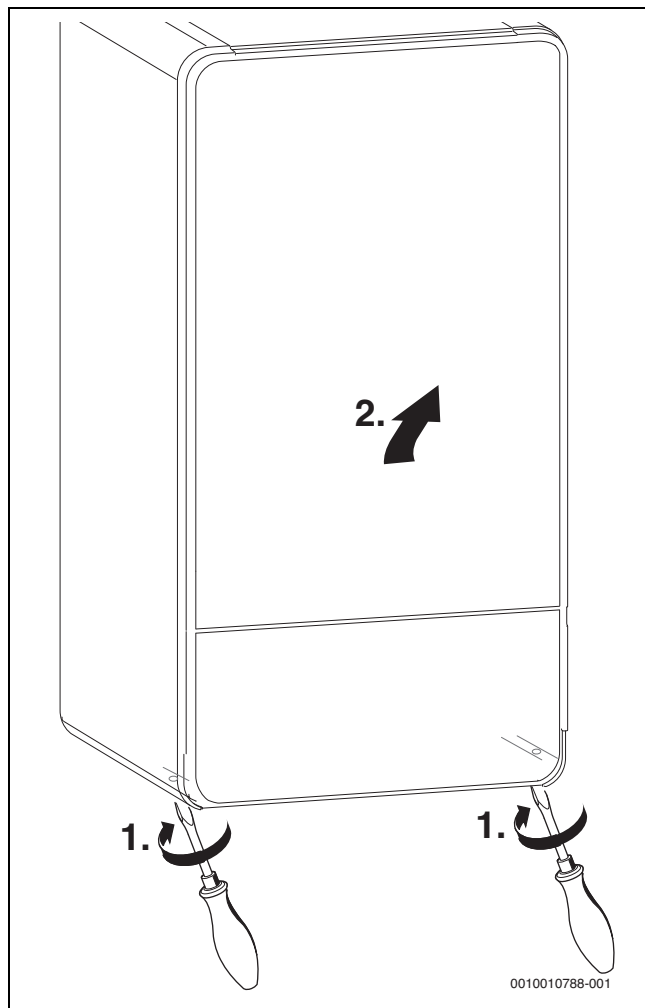


Bild 30 Verkleidung abnehmen

Gerät aufhängen

- ▶ Kennzeichnung des Bestimmungslands und die Übereinstimmung der Gasart prüfen (→ Typschild).
- ▶ Transportsicherungen entfernen.
- ▶ Dichtungen auf die Rohranschlüsse legen.
- ▶ Gerät aufhängen.
- ▶ Lage der Dichtungen auf den Rohranschlüssen prüfen.
- ▶ Überwurfmutter der Rohranschlüsse anziehen.

Schlauch am Sicherheitsventil (Heizung) montieren

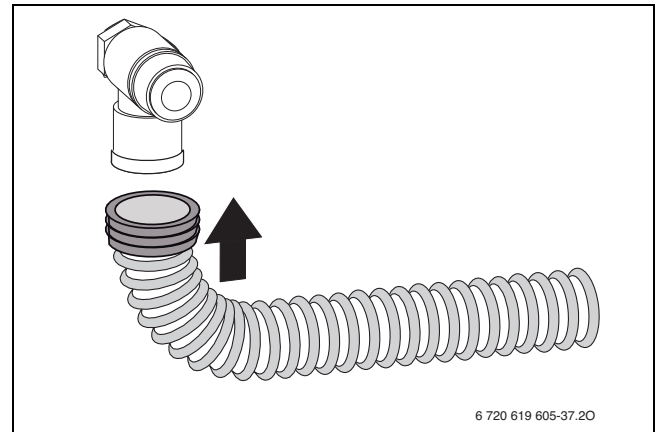


Bild 31 Schlauch am Sicherheitsventil montieren

Schlauch am Kondensatsiphon montieren

- ▶ Kappe am Abfluss des Kondensatsiphons abnehmen.
- ▶ Kondensatschlauch am Kondensatsiphon montieren.

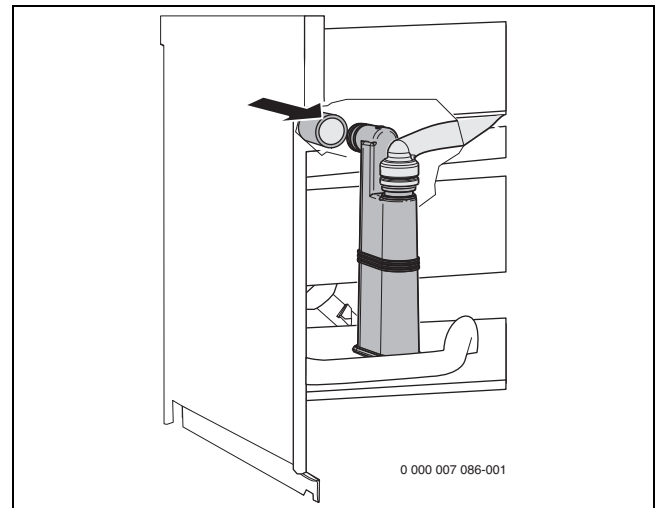


Bild 32 Schlauch am Kondensatsiphon montieren

- ▶ Kondensatschlauch nur mit Gefälle verlegen und an die Ablaufleitung anschließen.
- ▶ Anschluss am Kondensatsiphon auf Dichtheit prüfen.

Siphon montieren

Der Siphon (Zubehör Nr. 432) leitet austretendes Wasser und das Kondensat ab.

- ▶ Ableitung aus korrosionsfesten Werkstoffen (entsprechend landes-spezifischen Bestimmungen) erstellen.
- ▶ Ableitung direkt an einen Anschluss DN 40 montieren.
- ▶ Schläuche mit Gefälle verlegen.

- Anschluss des Siphon-Ablaufschlauchs gemäß den entsprechenden Sanitärrechnungen unter Berücksichtigung des jeweiligen Installationsorts ausführen.

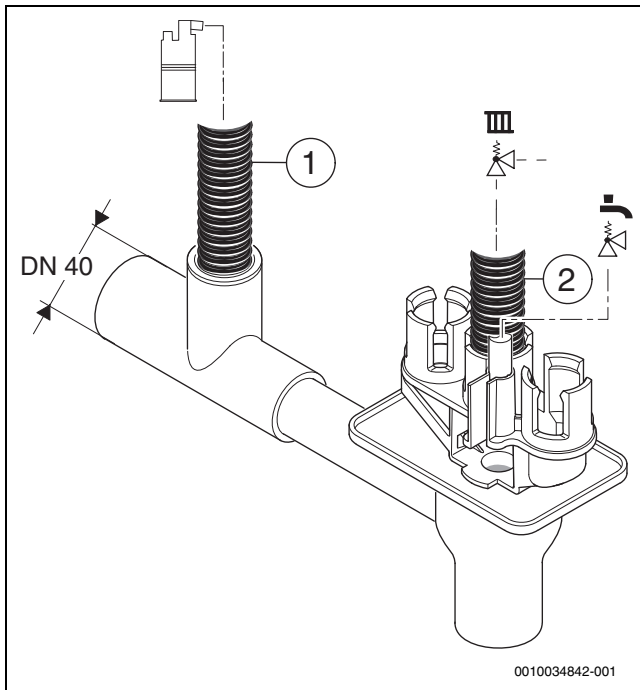


Bild 33 Kondensatschlauch und Schlauch vom Sicherheitsventil am Siphon montieren

- [1] Kondensatschlauch
- [2] Schlauch vom Sicherheitsventil (Heizkreis)

Abgaszubehör anschließen



Beachten Sie für nähere Informationen die Installationsanleitungen des Abgaszubehörs.

- Abgasweg auf Dichtheit prüfen.

5.6 Anlage füllen und auf Dichtheit prüfen

HINWEIS

Inbetriebnahme ohne Wasser beschädigt das Gerät!

- Gerät nur mit Wasser gefüllt betreiben.

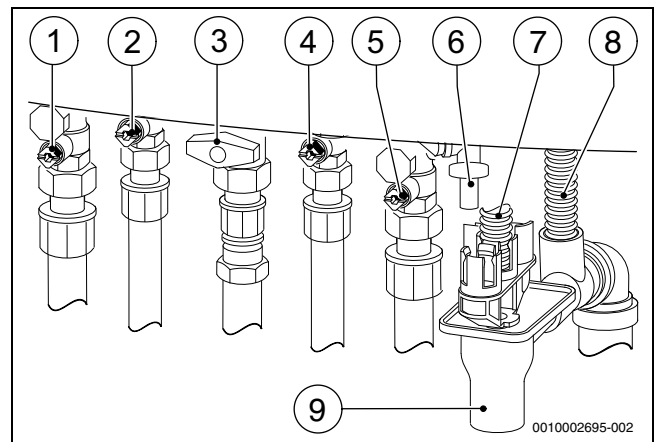


Bild 34 Gas- und wasserseitige Anschlüsse (Zubehör)

- [1] Heizungsvorlaufhahn
- [2] GC7000iW ...-Geräte: Speichervorlauf, GC7000iW ... C-Geräte: Warmwasserhahn
- [3] Gashahn
- [4] GC7000iW ...-Geräte: Speicherrücklauf, GC7000iW ... C-Geräte: Kaltwasserhahn
- [5] Heizungsrücklaufhahn
- [6] Füll- und Entleerhahn
- [7] Schlauch vom Sicherheitsventil (Heizkreis)
- [8] Kondensatschlauch
- [9] Siphon

Warmwasserkreis füllen und entlüften

- GC7000iW ... C-Geräte: Kaltwasserhahn [4] und Warmwasserhahn [2] am Gerät öffnen. Anschließend einen Warmwasserhahn so lange öffnen, bis Wasser austritt.
- GC7000iW ...-Geräte mit Warmwasserspeicher: Externen Kaltwasserhahn öffnen und anschließend einen Warmwasserhahn so lange öffnen, bis Wasser austritt.
- Trennstellen auf Dichtheit prüfen (Prüfdruck maximal 10 bar).

Heizkreis füllen und entlüften

- Vordruck des Ausdehnungsgefäßes auf die statische Höhe der Heizungsanlage einstellen (→ Seite 23).
- Heizkörperventile öffnen.
- Heizungsvorlaufhahn [1] und Heizungsrücklaufhahn [5] öffnen.
- Heizungsanlage auf 1 - 2 bar am Füll- und Entleerhahn [6] füllen und Füll- und Entleerhahn wieder schließen.
- Heizkörper entlüften.
- Automatischen Entlüfter öffnen (offen lassen).
- Heizungsanlage erneut auf 1 bis 2 bar füllen und Füll- und Entleerhahn wieder schließen.
- Trennstellen auf Dichtheit prüfen (Prüfdruck maximal 2,5 bar am Manometer).

Gasleitung auf Dichtheit prüfen

- Um die Gasarmatur vor Überdruckschäden zu schützen: Gashahn schließen.
- Trennstellen auf Dichtheit prüfen (Prüfdruck maximal 150 mbar).
- Druckentlastung durchführen.

5.7 Betrieb ohne Warmwasserspeicher

- Warm- und Kaltwasseranschluss an der Montageanschlussplatte mit dem Zubehör Nr. 1113 verschließen.

6 Elektrischer Anschluss

6.1 Allgemeine Hinweise



WARNUNG

Lebensgefahr durch elektrischen Strom!

Das Berühren von elektrischen Teilen, die unter Spannung stehen, kann zum Stromschlag führen.

▶ Vor Arbeiten an elektrischen Teilen: Spannungsversorgung allpolig unterbrechen (Sicherung/LS-Schalter) und gegen unbeabsichtigtes Wiedereinschalten sichern.

- ▶ Schutzmaßnahmen nach VDE Vorschriften 0100 und Sondervorschriften (TAB) der örtlichen EVU beachten.
- ▶ In Räumen mit Badewanne oder Dusche: Gerät an einen FI-Schutzschalter anschließen.
- ▶ Keine weiteren Verbraucher am Netzanschluss des Geräts anschließen.

6.2 Gerät anschließen

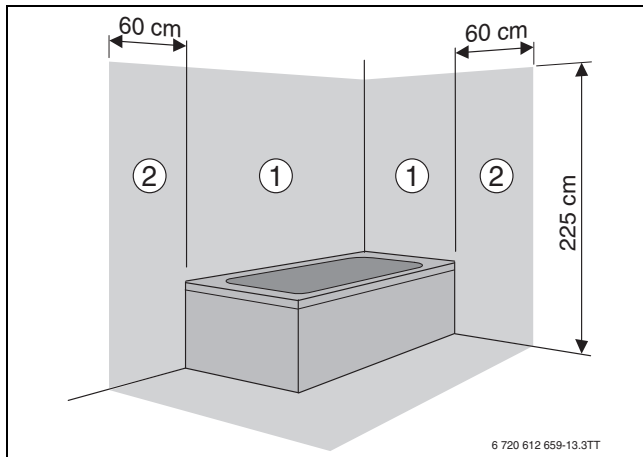


Bild 35 Schutzbereiche

- [1] Schutzbereich 1, direkt über der Badewanne
- [2] Schutzbereich 2, Umkreis von 60 cm um Badewanne/Dusche



Bei nicht ausreichender Kabellänge:

- ▶ Netzkabel ausbauen und durch ein geeignetes Kabel ersetzen (→ Tabelle 67).

Anschluss außerhalb der Schutzbereiche 1 und 2:

- ▶ Netzstecker in eine Steckdose mit Schutzkontakt stecken.

Anschluss innerhalb der Schutzbereiche 1 und 2:

- ▶ Netzkabel ausbauen und durch ein geeignetes Kabel ersetzen (→ Tabelle 67).
- ▶ Netzkabel so anschließen, dass der Schutzleiter länger ist als die anderen Leiter.
- ▶ Elektrischen Anschluss über allpolige Trennvorrichtung mit min. 3 mm Kontaktabstand herstellen (z. B. Sicherungen, LS-Schalter).
- ▶ Im Schutzbereich 1: Netzkabel senkrecht nach oben führen.

Folgende Kabel sind als Ersatz des eingebauten Netzkabels geeignet:

Anschlussbereich	Geeignetes Kabel
Innerhalb der Schutzbereiche 1 und 2	NYM-I 3 × 1,5 mm ²
Außerhalb der Schutzbereiche 1 und 2	HO5VV-F 3 × 1,0 mm ² HO5VV-F 3 × 0,75 mm ²

Tab. 67 Geeignete Netzkabel

6.3 Externes Zubehör anschließen

1. Schrauben entfernen.
2. Abdeckung abnehmen.

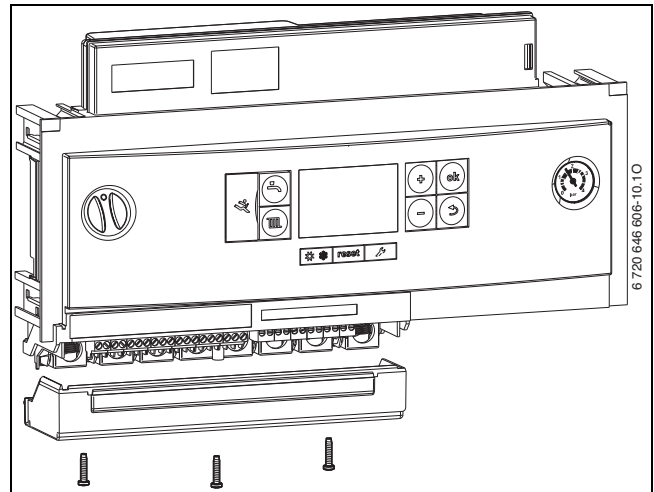


Bild 36 Abdeckung entfernen

- ▶ Für Spritzwasserschutz (IP): Zugentlastung entsprechend dem Durchmesser des Kabels abschneiden.

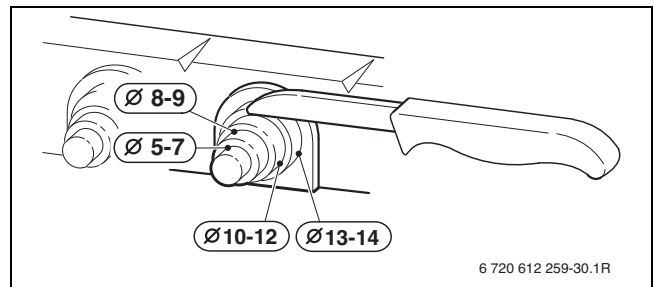


Bild 37 Zugentlastung an Kabeldurchmesser anpassen

- ▶ Kabel durch die Zugentlastung führen.
- ▶ Kabel an der Klemmleiste für externes Zubehör anschließen (→ Tabelle 68, Seite 68).
- ▶ Kabel an der Zugentlastung sichern.

Symbol	Funktion	Beschreibung
	Ein-/Aus-Temperaturregler (potenzialfrei, im Auslieferungszustand gebrückt)	Beachten Sie landesspezifischen Bestimmungen. <ul style="list-style-type: none"> ▶ Brücke entfernen. ▶ Ein-/Aus-Temperaturregler anschließen.
	Externes Bediengerät/externe Module mit 2-Draht-BUS	<ul style="list-style-type: none"> ▶ Kommunikationsleitung anschließen.
	Externer Schaltkontakt, potenzialfrei (z. B. Temperaturwächter für Fußbodenheizung, im Auslieferungszustand gebrückt)	<p>Wenn mehrere externe Sicherheitseinrichtungen wie z. B. TB 1 und Kondensatpumpe angeschlossen werden, müssen diese in Reihe geschaltet werden.</p> <p>Temperaturwächter in Heizungsanlagen nur mit Fußbodenheizung und direktem hydraulischen Anschluss an das Gerät: Beim Ansprechen des Temperaturwächters werden Heiz- und Warmwasserbetrieb unterbrochen.</p> <ul style="list-style-type: none"> ▶ Brücke entfernen. ▶ Temperaturwächter anschließen. <p>Kondensatpumpe: Bei fehlerhafter Kondensatableitung werden Heiz- und Warmwasserbetrieb unterbrochen.</p> <ul style="list-style-type: none"> ▶ Brücke entfernen. ▶ Kontakt für Brennerabschaltung anschließen. ▶ 230-V-AC-Anschluss extern vornehmen.
	Außentemperaturfühler	Der Außentemperaturfühler für die Bedieneinheit wird am Gerät angeschlossen. <ul style="list-style-type: none"> ▶ Außentemperaturfühler anschließen.
	Speichertemperaturfühler	<ul style="list-style-type: none"> ▶ Speicher mit Speichertemperaturfühler direkt anschließen. <p>-oder-</p> <ul style="list-style-type: none"> ▶ Bei einem Speicher mit Thermostat: Speichertemperaturfühler nachrüsten (Best.-Nr. 5 991 387). ▶ Speichertemperaturfühler anschließen.
	Externer Vorlauftemperaturfühler (z. B. Weichenfühler)	<ul style="list-style-type: none"> ▶ Externen Vorlauftemperaturfühler anschließen. ▶ Servicefunktion 1.7d auf 1 stellen.
	Ohne Funktion	
	Netzanschluss für externe Module (über Ein-/Aus-Schalter geschaltet)	<ul style="list-style-type: none"> ▶ Wenn erforderlich: Spannungsversorgung für externe Module anschließen.
	Netzanschluss für Speicherladepumpe (max. 100 W) oder externes 3-Wege-Ventil (mit Federrückstellung)	<ul style="list-style-type: none"> ▶ Stecker vom internen 3-Wege-Ventil abziehen. ▶ Speicherladepumpe anschließen oder externes 3-Wege-Ventil so anschließen, dass im stromlosen Zustand der Heizkreis offen ist. ▶ Servicefunktion 2.1F einstellen. ▶ Bei einem externen 3-Wege-Ventil: Servicefunktion 2.2A einstellen.
	Netzanschluss für Zirkulationspumpe oder externe Heizungspumpe (max 100 W) nach der hydraulischen Weiche im ungemischten Verbraucherkreis (nur GC7000iW-Geräte)	<p>Die Zirkulationspumpe wird vom Gerät oder vom Heizungsregler gesteuert.</p> <ul style="list-style-type: none"> ▶ Zirkulationspumpe anschließen. ▶ Servicefunktion 2.5E einstellen. ▶ Bei Steuerung durch das Gerät: Servicefunktionen 2.CE und 2.CL einstellen. <p>Die externe Heizungspumpe wird vom Heizungsregler gesteuert. Pumpenschaltarten sind nicht möglich.</p> <ul style="list-style-type: none"> ▶ Heizungspumpe anschließen. ▶ Servicefunktion 2.5E einstellen.
	Ohne Funktion	
	Netzanschluss (Netzkabel)	<p>Folgende Kabel sind als Ersatz des eingebauten Netzkabels geeignet:</p> <ul style="list-style-type: none"> • Im Schutzbereich 1 und 2 (→ Bild 27): NYM-I 3 × 1,5 mm² • Außerhalb der Schutzbereiche: HO5VV-F 3 × 0,75 mm² oder HO5VV-F 3 × 1,0 mm²
	Sicherung	Eine Ersatzsicherung befindet sich auf der Innenseite der Abdeckung.

Tab. 68 Klemmleiste für externes Zubehör

7 Inbetriebnahme

HINWEIS

Inbetriebnahme ohne Wasser beschädigt das Gerät!

- ▶ Gerät nur mit Wasser gefüllt betreiben.

Vor der Inbetriebnahme

- ▶ Fülldruck der Anlage prüfen.
- ▶ Sicherstellen, dass alle Wartungshähne geöffnet sind.
- ▶ Prüfen, ob die auf dem Typschild angegebene Gasart mit der gelieferten übereinstimmt.
- ▶ Gashahn öffnen.

7.1 Gerät einschalten

- ▶ Gerät am Schalter Ein/Aus einschalten.
Das Display leuchtet und zeigt nach kurzer Zeit die Gerätetemperatur.

7.2 Bedienfeldübersicht

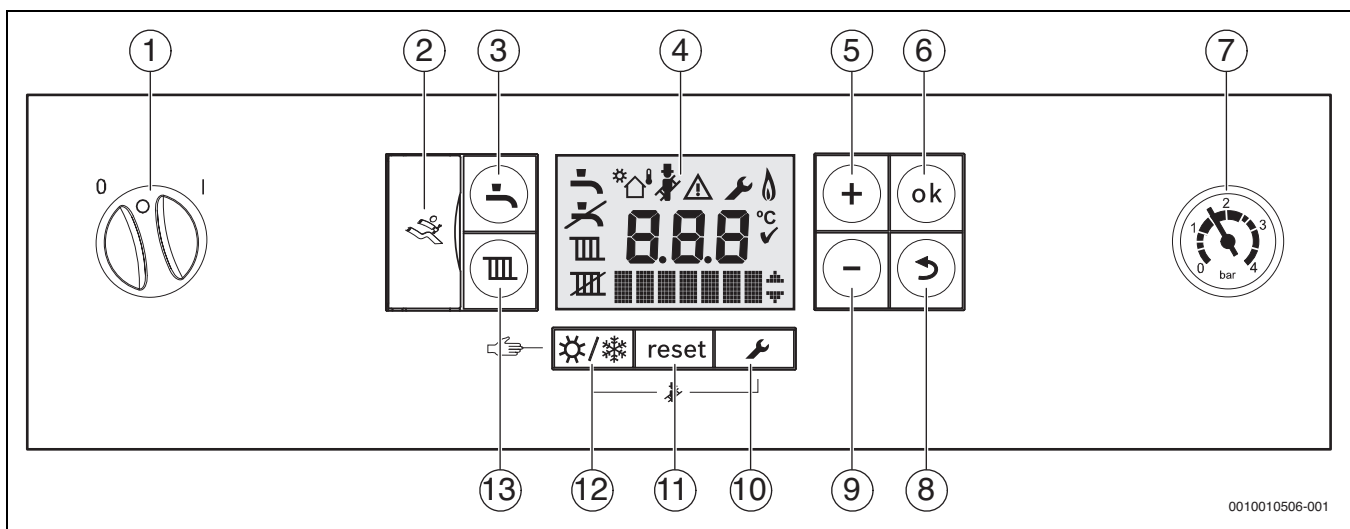


Bild 38 Bedienfeld bei geöffneter Bedienfeldblende

- | | |
|---------------------------|-------------------------|
| [1] Schalter Ein/Aus | [8] Taste |
| [2] Diagnoseschnittstelle | [9] Taste - |
| [3] Taste | [10] Taste |
| [4] Display | [11] Taste reset |
| [5] Taste + | [12] Taste |
| [6] Taste ok | [13] Taste |
| [7] Manometer | |

7.3 Symbole im Display

Symbol	Erläuterung
	Warmwasserbetrieb ein
	Warmwasserbetrieb aus
	Heizbetrieb ein
	Heizbetrieb aus
	Solarbetrieb
	Außentemperaturgeführter Betrieb (Regelsystem mit Außentemperaturfühler) ¹⁾
	Schornsteinfegerbetrieb
	Störung
	Servicebetrieb
	Brennerbetrieb

Symbol	Erläuterung
°C	Temperatureinheit
	Speichern erfolgreich
	Anzeige weiterer Menüs/Servicefunktionen Blättern mit Taste + und Taste -

1) Wird nicht bei jedem Gerät angezeigt

Tab. 69 Symbole im Display (→ Bild 38)

i
Nach dem ersten Einschalten wird das Gerät entlüftet. Dazu schaltet die Heizungspumpe in Intervallen ein und aus (ca. 2 Minuten lang). Solange die Entlüftungsfunktion aktiv ist, blinkt das Symbol

- ▶ Automatischen Entlüfter öffnen (offen lassen).

i
Nach jedem Einschalten startet das Siphonfüllprogramm. Für ca. 15 Minuten läuft das Gerät bei minimaler Wärmeleistung, um den Kondensatsiphon zu füllen. Solange das Siphonfüllprogramm aktiv ist, blinkt das Symbol

7.4 Heizung einschalten

7.4.1 Heizbetrieb ein-/ausschalten

- ▶ Taste so oft drücken, bis im Display das Symbol oder blinkt.

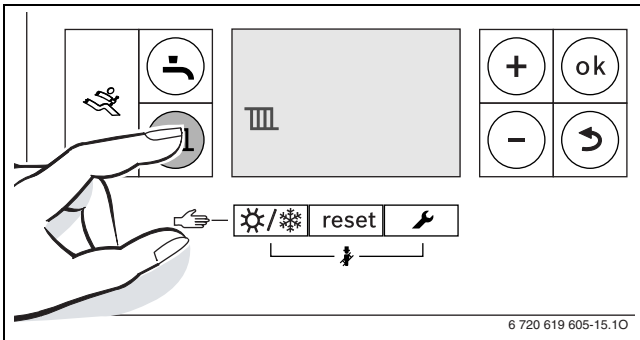


Bild 39 Anzeige Heizbetrieb

HINWEIS

Sachschaden durch Frost!

Wenn die Heizungsanlage in keinem frostsicheren Raum steht **und** außer Betrieb ist, dann kann sie bei Frost einfrieren. Im Sommerbetrieb oder bei gesperrtem Heizbetrieb besteht nur Geräteschutz.

- ▶ Heizungsanlage, soweit möglich, ständig eingeschaltet lassen und die Vorlauftemperatur auf mindestens 30 °C einstellen, **-oder-**
 - ▶ Heizungs- und Trinkwasserleitungen von einem Fachbetrieb am tiefsten Punkt entleeren lassen. **-oder-**
 - ▶ Trinkwasserleitungen von einem Fachbetrieb am tiefsten Punkt entleeren lassen und Frostschutzmittel ins Heizwasser mischen. Alle 2 Jahre prüfen, ob der erforderliche Frostschutz durch Frostschutzmittel sichergestellt ist.
- ▶ Taste **+** oder Taste **-** drücken, um den Heizbetrieb ein- oder auszuschalten:
 - = Heizbetrieb
 - = kein Heizbetrieb



Wenn „kein Heizbetrieb“ eingestellt wurde, kann der Heizbetrieb durch das angeschlossene Regelsystem nicht aktiviert werden.

- ▶ Taste **ok** drücken, um die Einstellung zu speichern. Das Symbol erscheint für kurze Zeit.

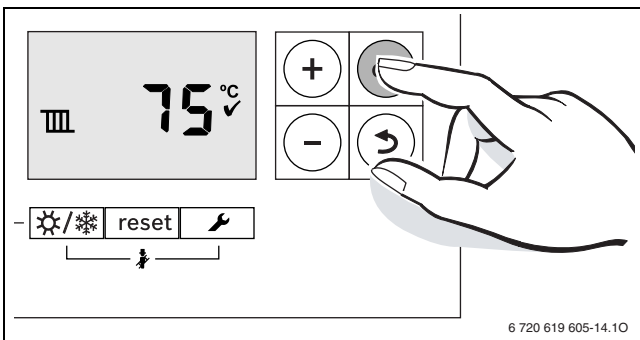


Bild 40 Anzeige Heizbetrieb bestätigen

Bei eingeschaltetem Brenner erscheint das Symbol .

7.4.2 Maximale Vorlauftemperatur einstellen

Die maximale Vorlauftemperatur kann zwischen 30 °C und 82 °C¹⁾ eingestellt werden. Die momentane Vorlauftemperatur wird im Display angezeigt.



Bei Fußbodenheizungen die maximal zulässige Vorlauftemperatur beachten.

Bei eingeschaltetem Heizbetrieb:

- ▶ Taste drücken. Im Display blinkt die eingestellte maximale Vorlauftemperatur und das Symbol erscheint.

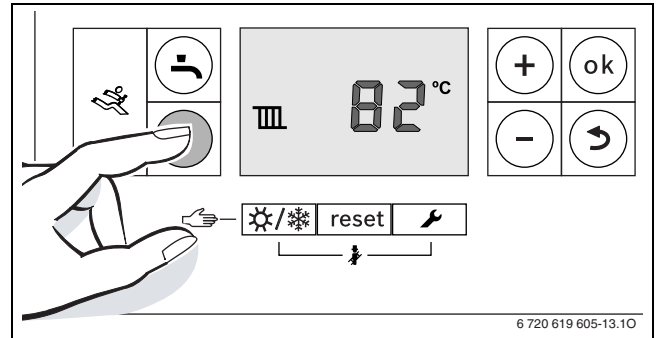


Bild 41 Anzeige Vorlauftemperatur

- ▶ Taste **+** oder Taste **-** drücken, um die gewünschte maximale Vorlauftemperatur einzustellen.

Vorlauftemperatur	Anwendungsbeispiel
ca. 50 °C	Fußbodenheizung
ca. 75 °C	Radiatorenheizung
ca. 82 °C	Konvektorenheizung

Tab. 70 maximale Vorlauftemperatur

- ▶ Taste **ok** drücken, um die Einstellung zu speichern. Das Symbol erscheint für kurze Zeit.

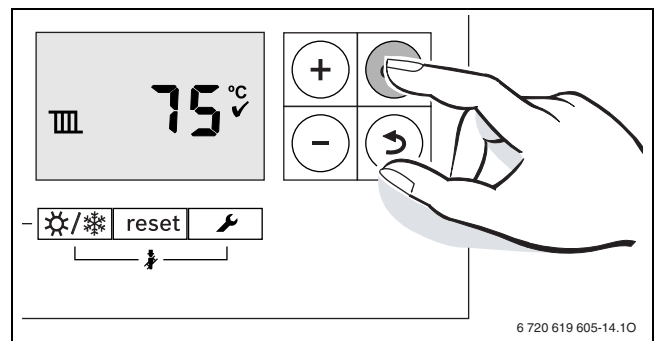





Bild 42 Anzeige Vorlauftemperatur bestätigen

1) Der Maximalwert kann über die Servicefunktion 3.2b herabgesetzt sein (→ Seite 37).

7.5 Warmwasserbereitung einstellen

7.5.1 Warmwasserbetrieb ein-/ausschalten

- ▶ Taste  so oft drücken, bis im Display das Symbol  oder  blinkt.

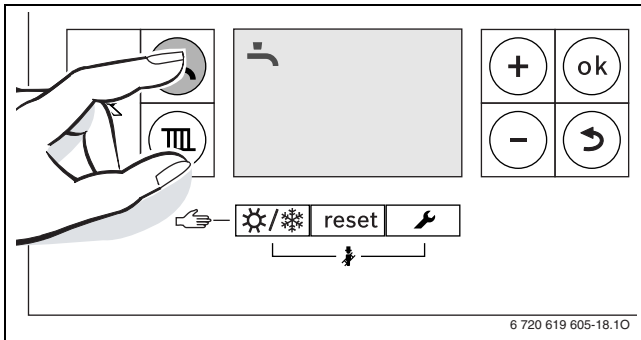



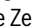


Bild 43 Anzeige Warmwasserbetrieb

- ▶ Taste + oder Taste - drücken, um den gewünschten Warmwasserbetrieb einzustellen:
 -  = Warmwasserbetrieb
 -  + **eco** = eco-Betrieb
 -  = kein Warmwasserbetrieb



Wenn „kein Warmwasserbetrieb“ eingestellt wurde, kann der Warmwasserbetrieb durch das angeschlossene Regelsystem nicht aktiviert werden.

- ▶ Taste **ok** drücken, um die Einstellung zu speichern. Das Symbol  erscheint für kurze Zeit.

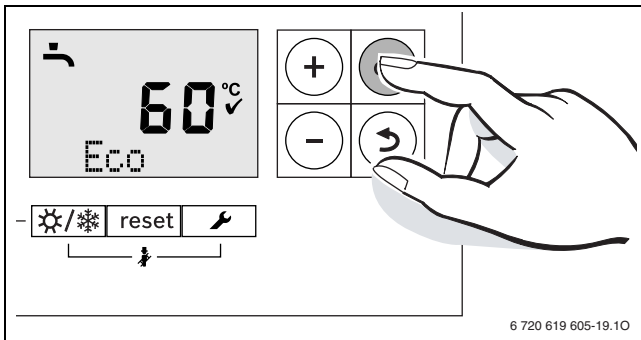


Bild 44 Anzeige eco-Betrieb bestätigen

Bei eingeschaltetem Brenner erscheint das Symbol .

Warmwasser- oder eco-Betrieb?

Bei GC7000iW ...-Geräten mit Warmwasserspeicher:

- **Warmwasserbetrieb**
Wenn die Temperatur im Warmwasserspeicher um mehr als 5 K (°C) unter die eingestellte Temperatur sinkt, wird der Warmwasserspeicher wieder bis zur eingestellten Temperatur geheizt. Danach geht das Gerät in den Heizbetrieb.
- **eco-Betrieb**
Wenn die Temperatur im Warmwasserspeicher um mehr als 10 K (°C) unter die eingestellte Temperatur sinkt, wird der Warmwasserspeicher wieder bis zur eingestellten Temperatur geheizt. Danach geht das Gerät in den Heizbetrieb.

Bei GC7000iW ... C-Geräten:

- **Warmwasserbetrieb**
Das Gerät wird ständig auf der eingestellten Temperatur gehalten. Dadurch kurze Wartezeit bei einer Warmwasserentnahme. Auch wenn kein Warmwasser entnommen wird, schaltet deshalb das Gerät ein.

- **eco-Betrieb**

Eine Aufheizung auf die eingestellte Temperatur erfolgt erst, sobald warmes Wasser entnommen wird.

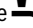
7.5.2 Warmwassertemperatur einstellen



WARNUNG

Verletzungsgefahr durch Verbrühung!

- ▶ Temperatur im normalen Betrieb nicht höher als 60 °C einstellen.

- ▶ Taste  drücken. Die eingestellte Warmwassertemperatur blinkt.

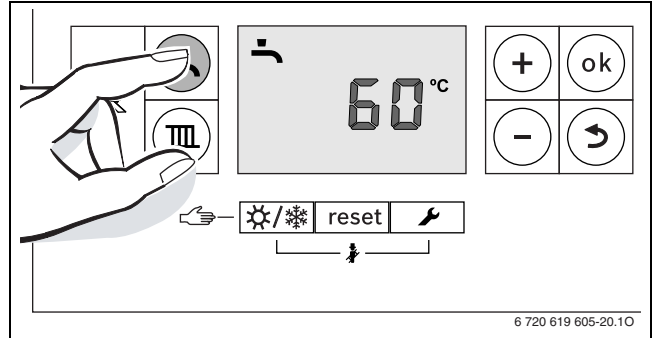
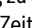


Bild 45 Anzeige Warmwassertemperatur

- ▶ Taste + oder Taste - drücken, um die gewünschte Warmwassertemperatur einzustellen.
- ▶ Taste **ok** drücken, um die Einstellung zu speichern. Das Symbol  erscheint für kurze Zeit.

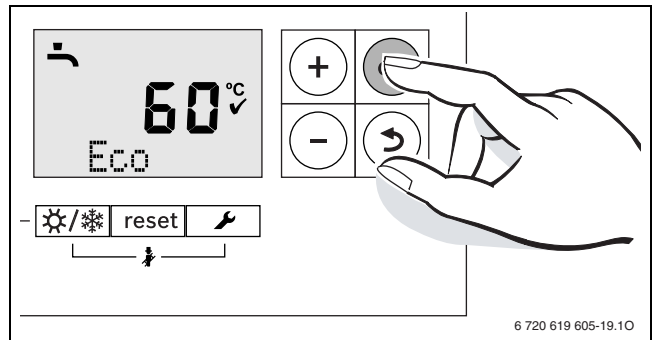


Bild 46 Anzeige Warmwassertemperatur bestätigen

7.6 Manuellen Sommerbetrieb einstellen

Im Sommerbetrieb ist die Heizungspumpe und damit die Heizung abgeschaltet. Die Warmwasserversorgung sowie die Stromversorgung für das Regelsystem bleiben erhalten.

HINWEIS

Sachschaden durch Frost!

Wenn die Heizungsanlage in keinem frostsicheren Raum steht **und** außer Betrieb ist, dann kann sie bei Frost einfrieren. Im Sommerbetrieb oder bei gesperrtem Heizbetrieb besteht nur Gerätefrostschutz.

- ▶ Heizungsanlage, soweit möglich, ständig eingeschaltet lassen und die Vorlauftemperatur auf mindestens 30 °C einstellen, **-oder-**
- ▶ Heizungs- und Trinkwasserleitungen von einem Fachbetrieb am tiefsten Punkt entleeren lassen. **-oder-**
- ▶ Trinkwasserleitungen von einem Fachbetrieb am tiefsten Punkt entleeren lassen und Frostschutzmittel ins Heizwasser mischen. Alle 2 Jahre prüfen, ob der erforderliche Frostschutz durch Frostschutzmittel sichergestellt ist.

Manuellen Sommerbetrieb einschalten:

- ▶ Taste so oft drücken, bis im Display das Symbol blinkt.

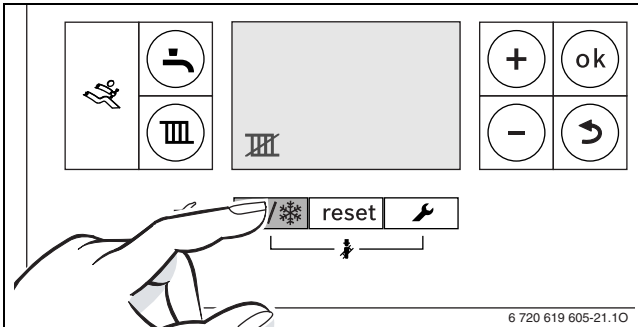


Bild 47 Manuellen Sommerbetrieb einschalten

- ▶ Taste **ok** drücken, um die Einstellung zu speichern. Das Symbol erscheint für kurze Zeit.

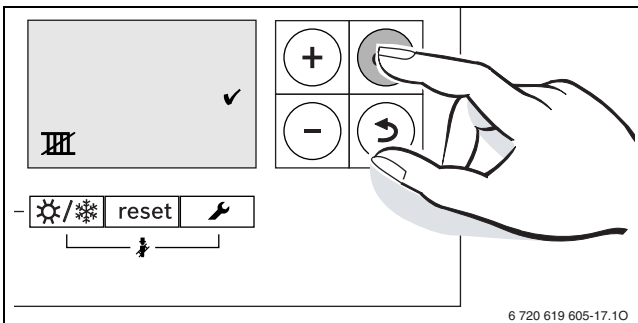


Bild 48 Manuellen Sommerbetrieb bestätigen

Manuellen Sommerbetrieb ausschalten:

- ▶ Taste so oft drücken, bis im Display das Symbol blinkt.
- ▶ Taste **ok** drücken, um die Einstellung zu speichern. Das Symbol erscheint für kurze Zeit.

Weitere Hinweise finden Sie in der Bedienungsanleitung des Regelsystems.

7.7 Manuellen Betrieb einstellen

Im manuellen Betrieb geht das Gerät in Heizbetrieb. Der Brenner ist so lange in Betrieb, bis die maximale Vorlauftemperatur erreicht wird.



Manueller Betrieb ist nicht möglich, wenn der Heizbetrieb ausgeschaltet ist oder während die Bautrockenfunktion in Betrieb ist (→ Servicefunktion 2.7E).

Zum Einstellen des manuellen Betriebs:

- ▶ Taste so lange drücken, bis in der Textzeile **Manual** erscheint.

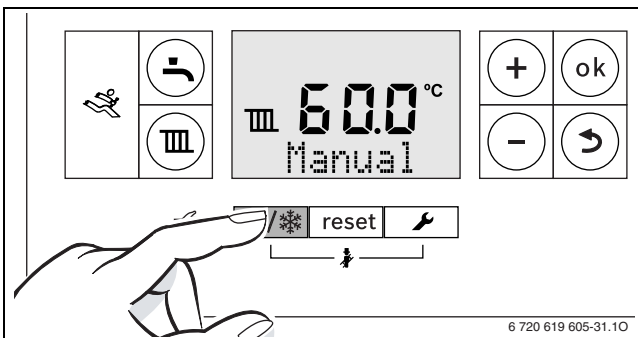


Bild 49 Manuellen Betrieb einstellen

Zum Beenden des manuellen Betriebs:

- ▶ Taste kurz drücken oder Taste so lange drücken, bis die Anzeige **Manual** verschwindet. Das Heizgerät geht wieder in den normalen Betrieb.

8 Außerbetriebnahme

8.1 Gerät ausschalten



Der Blockierschutz verhindert ein Festsitzen der Heizungspumpe und des 3-Wege-Ventils nach längerer Betriebspause. Bei ausgeschaltetem Gerät besteht kein Blockierschutz.

- ▶ Gerät am Schalter Ein/Aus ausschalten. Das Display erlischt.
- ▶ Bei längerer Außerbetriebnahme: Frostschutz beachten.

8.2 Frostschutz einstellen

HINWEIS

Anlagenschaden durch Frost!

Die Heizungsanlage kann nach längerer Zeit einfrieren (z. B. bei einem Netzausfall, Ausschalten der Versorgungsspannung, fehlerhafter Brennstoffversorgung, Kesselstörung usw.).

- ▶ Sicherstellen, dass die Heizungsanlage ständig in Betrieb ist (insbesondere bei Frostgefahr).

Frostschutz für die Heizungsanlage

- ▶ Gerät eingeschaltet lassen.
- ▶ Vorlauftemperatur auf 30 °C einstellen.

Frostschutz für den Warmwasserspeicher

- ▶ Gerät eingeschaltet lassen.
- ▶ Kein Warmwasserbetrieb einstellen (→ Kapitel 7.5.1).

Frostschutz bei ausgeschaltetem Gerät

- ▶ Frostschutzmittel ins Heizwasser mischen (→ Kapitel 5.2, Seite 22).
- ▶ Warmwasserkreis entleeren.

9 Thermische Desinfektion

Um einer bakteriellen Verunreinigung des Warmwassers z. B. durch Legionellen vorzubeugen, empfehlen wir nach längerem Stillstand eine thermische Desinfektion.

Eine ordnungsgemäße thermische Desinfektion umfasst das Warmwassersystem einschließlich der Entnahmestellen.

VORSICHT

Verletzungsgefahr durch Verbrühung!

Während der thermischen Desinfektion kann die Entnahme von ungemischtem Warmwasser zu schweren Verbrühungen führen.

- ▶ Maximal einstellbare Warmwassertemperatur nur zur thermischen Desinfektion verwenden.
- ▶ Hausbewohner über die Verbrühungsgefahr informieren.
- ▶ Thermische Desinfektion außerhalb der normalen Betriebszeiten durchführen.
- ▶ Warmwasser nicht ungemischt entnehmen.

- ▶ Warmwasser-Entnahmestellen schließen.
- ▶ Evtl. vorhandene Zirkulationspumpe auf Dauerbetrieb einstellen.



Die thermische Desinfektion kann durch das Gerät oder durch eine Bedieneinheit mit Warmwasserprogramm gesteuert werden.

- ▶ Steuerung der thermischen Desinfektion starten (→ Kapitel 9.1 und folgend).
- ▶ Warten, bis die maximale Temperatur erreicht ist.
- ▶ Nacheinander von der nächstgelegenen Warmwasser-Entnahmestelle bis zur entferntesten so lange Warmwasser entnehmen, bis 3 Minuten lang 70 °C heißes Wasser ausgetreten ist.
- ▶ Ursprüngliche Einstellungen wiederherstellen.

9.1 Steuerung durch das Heizgerät

9.1.1 GC7000iW ...-Geräte

- ▶ Servicefunktion 2.9L einschalten.

9.1.2 GC7000iW ... C-Geräte

- ▶ Servicefunktion 2.2d einschalten.
- ▶ Nach Abschluss der thermischen Desinfektion: Servicefunktion ausschalten.

Um die Funktion zu unterbrechen:

- ▶ Gerät ausschalten und wieder einschalten.
Das Gerät geht wieder in den normalen Betrieb.

9.2 Steuerung durch eine Bedieneinheit mit Warmwasserprogramm (GC7000iW ...-Geräte)

- ▶ Thermische Desinfektion im Warmwasserprogramm der Bedieneinheit einstellen (→ technische Dokumentation der Bedieneinheit).

10 Einstellungen im Servicemenü

Das Servicemenü ermöglicht das Einstellen und Prüfen vieler Gerätefunktionen. Es umfasst:

- Anzeigen von Informationen
- Menü 1: Allgemeine Einstellungen
- Menü 2: Gerätespezifische Einstellungen
- Menü 3: Gerätespezifische Grenzwerte
- Test: Einstellungen für Funktionstests

10.1 Servicemenü bedienen

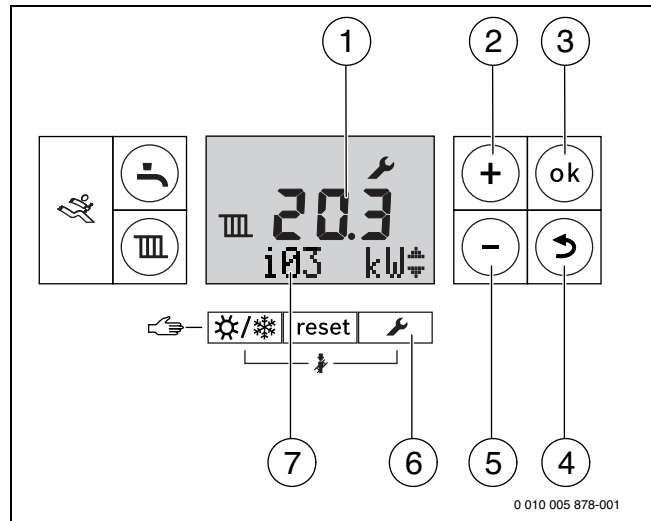
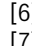


Bild 50 Übersicht der Bedienelemente

- [1] Alphanumerische Anzeige
- [2] Taste + (Menüpunkt auswählen/Einstellung ändern)
- [3] Taste **ok**
- [4] Taste ↶ (Taste **Zurück**)
- [5] Taste - (Menüpunkt auswählen/Einstellung ändern)
- [6] Taste  (Taste **Service**)
- [7] Textzeile


Menü aufrufen

Die Beschreibung finden Sie vor den Übersichtstabellen der einzelnen Menüs.



Servicefunktion auswählen und einstellen



Wenn 15 Minuten lang keine Taste gedrückt wird, wird die gewählte Servicefunktion automatisch verlassen.

- ▶ Um eine Servicefunktion auszuwählen: Taste + oder - drücken.
Das Display zeigt die Servicefunktion und deren aktuelle Einstellung.
- ▶ Um die Auswahl zu bestätigen: Taste **ok** drücken.
Die aktuelle Einstellung blinkt.
- ▶ Um die Einstellung zu ändern: Taste + oder - drücken.
- ▶ Um zu speichern: Taste **ok** drücken.
Das Symbol  wird kurz angezeigt.

-oder-

- ▶ Um nicht zu speichern: Taste  drücken.
Die übergeordnete Menüebene wird angezeigt.
- ▶ Taste  erneut drücken.
Das Gerät wechselt in den normalen Betrieb.

Einstellungen dokumentieren

Der Aufkleber „Einstellungen im Servicemenü“ (Lieferumfang) erleichtert nach Wartungen das Wiederherstellen der individuellen Einstellungen.

- ▶ Geänderte Einstellungen eintragen.

- ▶ Aufkleber sichtbar am Gerät anbringen.

Einstellungen im Servicemenü	
Servicefunktion	Wert

Einstellungen im Servicemenü	
Servicefunktion	Wert

Tab. 71 Aufkleber

10.2 Anzeigen von Informationen

- ▶ Taste  drücken.


- ▶ Um die Informationen anzuzeigen: Taste + oder - drücken.

Servicefunktion	Weitere Informationen	
i01	Aktueller Betriebszustand	Seite 50
i02	Betriebs-Code für die letzte Störung	Seite 50
i03	Obergrenze der maximalen Wärmeleistung (→ Servicefunktion 3.1A) ¹⁾	Seite 37
i04	Obergrenze der maximalen Warmwasserleistung (→ Servicefunktion 3.1b) ²⁾	Seite 37
i06	GC7000iW ... C-Geräte: Aktueller Durchfluss Turbine	Anzeige in l/min.
i07	Vorlaufstolltemperatur (von der Bedieneinheit gefordert)	-
i08	Ionisationsstrom • Bei laufendem Brenner: $\geq 2 \mu\text{A}$ = in Ordnung, $< 2 \mu\text{A}$ = fehlerhaft • Bei ausgeschaltetem Brenner: $< 2 \mu\text{A}$ = in Ordnung, $\geq 2 \mu\text{A}$ = fehlerhaft	-
i09	Temperatur am Vorlaufstolltemperaturfühler	-
i11	GC7000iW ... C-Geräte: Temperatur am Warmwasser-Temperaturfühler GC7000iW ... C-Geräte mit Schichtladespeicher: Temperatur am Speichertemperaturfühler ³⁾	-
i12	GC7000iW ...: Warmwasser-Solltemperatur ³⁾	Seite 30
i13	GC7000iW ...: Temperatur am Speichertemperaturfühler ³⁾	-
i15	Aktuelle Außentemperatur (bei angeschlossenem Außentemperaturfühler)	-
i16	Aktuelle Pumpenleistung in % der Pumpennennleistung	-
i17	Aktuelle Wärmeleistung in % der maximalen Nennwärmeleistung im Heizbetrieb ⁴⁾	-
i18	Aktuelle Gebläsedrehzahl in Umdrehungen pro Sekunde [Hz]	-
i20	Software-Version von Leiterplatte 1	-
i21	Software-Version von Leiterplatte 2	-
i22	Kodiersteckernummer (letzte drei Stellen)	-
i23	Kodiersteckerversion	-

- 1) Die maximale Wärmeleistung kann über die Servicefunktion 2.1A herabgesetzt sein.
- 2) Die maximale Warmwasserleistung kann über die Servicefunktion 2.1A herabgesetzt sein.
- 3) Wird nur angezeigt, wenn der Speichertemperaturfühler am Gerät angeschlossen ist.
- 4) Während der Warmwasserbereitung können Werte größer 100 % angezeigt werden.

Tab. 72 Informationen, die angezeigt werden können

10.3 Menü 1: Allgemeine Einstellungen

- ▶ Taste  und Taste **ok** gleichzeitig drücken, bis **Menu 1** angezeigt wird.
- ▶ Um die Auswahl zu bestätigen: Taste **ok** drücken.
- ▶ Servicefunktion auswählen und einstellen.




Grundeinstellungen sind in der folgenden Tabelle **hervorgehoben** dargestellt.

Servicefunktion		Einstellungen/Einstellbereich	Bemerkung/Einschränkung
1.7d	Externer Vorlauftemperaturfühler	<ul style="list-style-type: none"> • 0: Ausgeschaltet • 1: Anschluss am Steuergerät • 2: Anschluss an externen Heizkreismodul 	
1.S1	Solarmodul aktiv	<ul style="list-style-type: none"> • 0: Ausgeschaltet • 1: Eingeschaltet 	Nur bei erkanntem Solarmodul verfügbar.
1.S2	Maximale Temperatur im Solarspeicher	• 15 ... 60 ... 90 °C	Temperatur, auf die der Solarspeicher aufgeladen werden darf, nur bei aktiviertem Solarmodul verfügbar.

Tab. 73 Menü 1



10.4 Menü 2: Gerätespezifische Einstellungen

- ▶ Taste  und Taste **ok** gleichzeitig drücken, bis **Menu 1** angezeigt wird.
- ▶ Um **Menu 2** auszuwählen: Taste **+** drücken.
- ▶ Um die Auswahl zu bestätigen: Taste **ok** drücken.
- ▶ Servicefunktion auswählen und einstellen.



Grundeinstellungen sind in der folgenden Tabelle **hervorgehoben** dargestellt.



Servicefunktion		Einstellungen/Einstellbereich	Bemerkung/Einschränkung
2.1A	Maximale freigegebene Wärmeleistung im Heizbetrieb [kW]	<ul style="list-style-type: none"> • Einstellbereich innerhalb 3.3d bis 3.1A • „maximale Nennwärmeleistung“ 	<ul style="list-style-type: none"> ▶ Gas-Luft-Verhältnis messen. ▶ Messergebnis mit den Einstelltabellen vergleichen. ▶ Abweichungen korrigieren.
2.1b	Maximale freigegebene Warmwasserleistung [kW]	<ul style="list-style-type: none"> • Einstellbereich innerhalb 3.3d bis 3.1b • „maximale Nennwärmeleistung Warmwasser“ 	<ul style="list-style-type: none"> ▶ Gas-Luft-Verhältnis messen. ▶ Messergebnis mit den Einstelltabellen vergleichen. ▶ Abweichungen korrigieren.
2.1C	Pumpenkennfeld	<ul style="list-style-type: none"> • 0: Pumpenleistung proportional zur Wärmeleistung (→ Servicefunktionen 2.1H und 2.1J) • 1: Konstantdruck 150 mbar • 2: Konstantdruck 200 mbar • 3: Konstantdruck 250 mbar • 4: Konstantdruck 300 mbar 	▶ Um Energie zu sparen und eventuelle Strömungsgeräusche gering zu halten niedrige Pumpenkennlinie einstellen, (Pumpenkennfelder → Seite 61).
2.1E	Pumpenschaltart	<ul style="list-style-type: none"> • 4: Intelligente Heizungspumpenabschaltung bei Heizungsanlagen mit außentemperaturgeführtem Regler. Die Heizungspumpe wird nur bei Bedarf eingeschaltet. • 5: Der Vorlauftemperaturregler schaltet die Heizungspumpe. Bei Wärmebedarf läuft die Heizungspumpe mit dem Brenner an. 	
2.1F	GC7000iW ...-Geräte: Hydraulische Anlagenkonfiguration	<ul style="list-style-type: none"> • 0: Interne Heizungspumpe und internes 3-Wege-Ventil • 1: Interne Heizungspumpe und externes 3-Wege-Ventil • 2: Externe Heizungspumpe und externe Speicherladepumpe 	Die Einstellung legt fest, welche Komponenten im Heizungssystem möglich sind.
2.1H	Pumpenleistung bei minimaler Wärmeleistung	• 10 ... 100 %	Nur bei Pumpenkennfeld 0 verfügbar (→ Servicefunktion 2.1C).
2.1J	Pumpenleistung bei maximaler Wärmeleistung	• 10 ... 100 %	Nur bei Pumpenkennfeld 0 verfügbar (→ Servicefunktion 2.1C).
2.2A	GC7000iW ...-Geräte: Pumpensperrzeit bei externem 3-Wege-Ventil	• 0 ... 6 × 10 Sekunden	Die interne Pumpe wird gesperrt, bis das externe 3-Wege-Ventil seine Endposition erreicht hat.

Servicefunktion		Einstellungen/Einstellbereich	Bemerkung/Einschränkung
2.2C	Entlüftungsfunktion	<ul style="list-style-type: none"> • 0: Ausgeschaltet • 1: Einmalig eingeschaltet • 2: Dauerhaft eingeschaltet 	Nach Wartungen kann die Entlüftungsfunktion eingeschaltet werden. Während der Entlüftung blinkt das Symbol  .
2.2d	GC7000iW ... C-Geräte: Thermische Desinfektion	<ul style="list-style-type: none"> • 0: Ausgeschaltet • 1: Eingeschaltet 	Bei zu großer Wasserentnahme wird die erforderliche Temperatur evtl. nicht erreicht. <ul style="list-style-type: none"> ▶ Nur so viel Wasser entnehmen, dass die Warmwassertemperatur von 70 °C erreicht wird. ▶ Thermische Desinfektion durchführen (→ Kapitel 9, Seite 32).
2.2H	GC7000iW ...-Geräte: Warmwasserspeicher	<ul style="list-style-type: none"> • 0: Ausgeschaltet • 8: Eingeschaltet 	Beim Anschluss eines Speichertemperaturfühlers wird die Servicefunktion automatisch eingeschaltet. Soll das Gerät wieder ohne Speicher betrieben werden, den Speichertemperaturfühler abklemmen und Servicefunktion ausschalten.
2.2J	GC7000iW ...-Geräte: Warmwasservorrang	<ul style="list-style-type: none"> • 0: Eingeschaltet • 1: Ausgeschaltet 	Bei Warmwasservorrang wird zunächst der Warmwasserspeicher bis zur eingestellten Temperatur geheizt. Danach geht das Gerät in den Heizbetrieb. Ohne Warmwasservorrang wechselt das Gerät bei Wärmeanforderung durch den Warmwasserspeicher alle zehn Minuten zwischen Heizbetrieb und Speicherbetrieb.
2.3b	Zeitintervall zwischen Ein- und Wiedereinschalten des Brenners	<ul style="list-style-type: none"> • 3 ... 10 ... 45 Minuten 	Das Zeitintervall legt die minimale Wartezeit zwischen Ein- und Wiedereinschalten des Brenners fest. Bei Anschluss einer Bedieneinheit mit 2-Draht-BUS optimiert die Bedieneinheit diese Einstellung.
2.3C	Temperaturintervall für Aus- und Wiedereinschalten des Brenners	<ul style="list-style-type: none"> • 0 ... 6 ... 30 Kelvin 	Differenz zwischen aktueller Vorlauftemperatur und Vorlaufsolltemperatur bis zum Einschalten des Brenners. Bei Anschluss einer Bedieneinheit mit 2-Draht-BUS optimiert die Bedieneinheit diese Einstellung.
2.3F	GC7000iW ... C-Geräte: Dauer der Warmhaltung	<ul style="list-style-type: none"> • 0 ... 1 ... 30 Minuten 	Der Heizbetrieb bleibt nach einer Warmwasserbereitung für diese Dauer gesperrt.
2.4F	Siphonfüllprogramm	<ul style="list-style-type: none"> • 0: Ausgeschaltet (nur während Wartungen erlaubt). • 1: Eingeschaltet 	Das Siphonfüllprogramm wird in folgenden Fällen aktiviert: <ul style="list-style-type: none"> • Das Gerät wird am Ein/Aus-Schalter eingeschaltet. • Der Brenner war 28 Tage nicht in Betrieb. • Die Betriebsart von Sommer- auf Winterbetrieb gestellt wird. Bei der nächsten Wärmeanforderung für Heiz- oder Speicherbetrieb wird das Gerät 15 Minuten auf kleiner Wärmeleistung gehalten. Das Siphonfüllprogramm bleibt so lange wirksam, bis 15 Minuten auf kleiner Wärmeleistung erreicht sind. Während der Dauer des Siphonfüllprogramms blinkt das Symbol  .
2.5E	GC7000iW ...-Geräte: Netzanschluss für Zirkulationspumpe oder externe Heizungspumpe (max 100 W) nach der hydraulischen Weiche im ungemischten Verbraucherkreis	<ul style="list-style-type: none"> • 0: Ausgeschaltet • 1 Zirkulationspumpe • 2: externe Heizungspumpe hinter der hydraulischen Weiche im ungemischten Verbraucherkreis 	Mit dieser Servicefunktion kann der Anschluss entsprechend programmiert werden (→ Tabelle 68, Seite 27).

Servicefunktion		Einstellungen/Einstellbereich	Bemerkung/Einschränkung
2.5F	Inspektionsintervall	<ul style="list-style-type: none"> • 0: Ausgeschaltet • 1 ... 72 Monate 	<p>Nach Ablauf dieser Zeitspanne zeigt das Display die erforderliche Inspektion durch die Serviceanzeige H13 an (→ Seite 53).</p> <p>Es werden nur verriegelnde Störungen angezeigt.</p>
2.7b	3-Wege-Ventil in Mittelposition	<ul style="list-style-type: none"> • 0: Ausgeschaltet • 1: Eingeschaltet 	Die Funktion stellt die vollständige Entleerung des Systems und den einfachen Ausbau des Motors sicher. Das 3-Wege-Ventil verbleibt ca. 15 Minuten in Mittelposition.
2.7E	Bautrockenfunktion	<ul style="list-style-type: none"> • 0: Ausgeschaltet • 1: Eingeschaltet 	<p>Die Bautrockenfunktion des Gerätes entspricht nicht der Estrichtrocknungsfunktion (dry function) des außentemperaturgeführten Reglers.</p> <p>Bei eingeschalteter Bautrockenfunktion ist kein Warmwasserbetrieb und kein Schornsteinfegebetrieb (z. B. zur Gaseinstellung) möglich.</p> <p>Solange die Bautrockenfunktion aktiv ist, zeigt die Textzeile 7E.</p>
2.9E	GC7000iW ... C-Geräte: Verzögerung Signal Turbine	<ul style="list-style-type: none"> • 2 ... 16 × 0,25 Sekunden 	Die Verzögerung verhindert, dass durch spontane Druckänderung in der Wasserversorgung der Brenner kurzfristig in Betrieb geht, obwohl kein Wasser entnommen wird.
2.9F	Nachlaufzeit der Heizungspumpe	<ul style="list-style-type: none"> • 0 ... 3 ... 60 Minuten • 24H: 24 Stunden. 	Die Pumpennachlaufzeit beginnt am Ende der Wärmeanforderung durch die Bedieneinheit.
2.9L	GC7000iW ...-Geräte: Thermische Desinfektion	<ul style="list-style-type: none"> • 0: Ausgeschaltet • 1: Eingeschaltet 	<p>Diese Servicefunktion aktiviert die Aufheizung des Speichers auf 75 °C.</p> <p>► Thermische Desinfektion durchführen (→ Kapitel 9, Seite 32). Die aktivierte thermische Desinfektion wird nicht im Display angezeigt.</p> <p>Nachdem das Wasser 35 Minuten lang auf 75 °C gehalten wurde, wird die thermische Desinfektion automatisch beendet.</p>
2.bF	GC7000iW ... C-Geräte: Verzögerung der Warmwasserbereitung (Solarmodus)	<ul style="list-style-type: none"> • 0 ... 50 Sekunden 	Einstellung so wählen, dass der Brennerbetrieb so lange verzögert wird, bis der Warmwassertemperaturfühler feststellt, ob das solar vorgewärmte Wasser die gewünschte Temperatur erreicht.
2.CE	GC7000iW ...-Geräte: Anzahl Pumpenstarts der Zirkulationspumpe	<ul style="list-style-type: none"> • 1, 2 ... 6: Pumpenstarts pro Stunde, Dauer jeweils 3 Minuten • 7: Zirkulationspumpe läuft dauerhaft 	Nur bei aktivierter Zirkulationspumpe verfügbar (→ Servicefunktion 2.CL).
2.CL	GC7000iW ...-Geräte: Zirkulationspumpe	<ul style="list-style-type: none"> • 0: Ausgeschaltet • 1: Eingeschaltet 	

Tab. 74 Menü 2

10.5 Menü 3: Gerätespezifische Grenzwerte

- ▶ Taste  und Taste **ok** gleichzeitig drücken, bis **Menu 1** angezeigt wird.
- ▶ Um **Menu 3** auszuwählen: Taste **+** zweimal drücken.
- ▶ Um die Auswahl zu bestätigen: Taste  und Taste **ok** gleichzeitig drücken, bis in der Textzeile eine Servicefunktion angezeigt wird.
- ▶ Servicefunktion auswählen und einstellen.




Grundeinstellungen sind in der folgenden Tabelle **hervorgehoben** dargestellt. Die Einstellungen in diesem Menü werden beim Wiederherstellen der Grundeinstellung nicht zurückgesetzt.

Servicefunktion	Einstellungen/Einstellbereich	Bemerkung/Einschränkung	
3.1A	Obergrenze der maximalen Wärmeleistung im Heizbetrieb	• „Minimale Nennwärmeleistung“ ... „ maximale Nennwärmeleistung “	Begrenzt den Einstellbereich für die maximale Wärmeleistung (→ Servicefunktion 2.1A).
3.1b	Obergrenze der maximalen Warmwasserleistung	• „Minimale Nennwärmeleistung“ ... „ maximale Nennwärmeleistung Warmwasser “	Begrenzt den Einstellbereich für die maximale Warmwasserleistung (→ Servicefunktion 2.1b).
3.2b	Obergrenze der Vorlauftemperatur	• 30 ... 82 °C	Begrenzt den Einstellbereich für die Vorlauftemperatur.
3.3d	Minimale Nennwärmeleistung (Heizung und Warmwasser)	• „ Minimale Nennwärmeleistung “ ... „maximale Nennwärmeleistung“	

Tab. 75 Menü 3


10.6 Test: Einstellungen für Funktionstests

- ▶ Taste  und Taste **ok** gleichzeitig drücken, bis **Menu 1** angezeigt wird.
- ▶ Um **Test** auszuwählen: Taste **+** drücken.
- ▶ Um die Auswahl zu bestätigen: Taste **ok** drücken.
- ▶ Servicefunktion auswählen und einstellen.

Servicefunktion	Einstellungen	Bemerkung/Einschränkung	
t01	Permanente Zündung	• 0 : Ausgeschaltet • 1 : Eingeschaltet	Prüfen der Zündung durch permanente Zündung ohne Gaszufuhr. ▶ Um Schäden am Zündtrafo zu vermeiden: Funktion maximal 2 Minuten eingeschaltet lassen.
t02	Permanenter Gebläselauf	• 0 : Ausgeschaltet • 1 : Eingeschaltet	Gebläselauf ohne Gaszufuhr oder Zündung.
t03	Permanenter Pumpenlauf (interne und externe Pumpen)	• 0 : Ausgeschaltet • 1 : Eingeschaltet	
t04	3-Wege-Ventil permanent in Stellung Warmwasserbereitung	• 0 : Ausgeschaltet • 1 : Eingeschaltet	

Tab. 76 Test

10.7 Grundeinstellung wiederherstellen

- ▶ Taste **+**, Taste **ok** und Taste  gleichzeitig drücken, bis **8E** angezeigt wird.
- ▶ Taste **reset** drücken.
Das Gerät startet mit der Grundeinstellung für **Menu 1** und **Menu 2**¹⁾. **Menu 3** wird nicht zurückgesetzt.

1) Ausnahme: Die Werte der Servicefunktion 2.1A und 2.1B werden von den Servicefunktionen 3.1A und 3.1B übernommen.

11 Gaseinstellung prüfen

Die Geräte der **Erdgasgruppe 2E (2H)** sind ab Werk auf Wobbe-Index 15 kWh/m³ und 20 mbar Anschlussdruck eingestellt und plombiert.

Die Geräte der **Erdgasgruppe 2LL** sind ab Werk auf Wobbe-Index 12,2 kWh/m³ und 20 mbar Anschlussdruck eingestellt und plombiert.

- Wird das Gerät mit der gleichen Gasart wie der ab Werk eingestellten Gasart betrieben, ist eine Einstellung auf die Nennwärmebelastung und minimale Wärmebelastung nach TRGI nicht erforderlich.
- Wird ein Gerät auf eine andere Gasart umgestellt (z. B. **Erdgas H** auf **Erdgas L**), ist eine CO₂- oder O₂-Einstellung erforderlich.
- Wird ein **GC7000iW 14-Gerät** auf eine andere Gasart umgestellt (z. B. **Erdgas H** auf **Erdgas L**), ist ein Umbau mit einem Gasartumbau-Set und eine CO₂- oder O₂-Einstellung erforderlich.
- Wird ein Gerät von **Erdgas** auf **Flüssiggas** (oder umgekehrt) umgebaut, ist ein Umbau mit einem Gasartumbau-Set und eine CO₂- oder O₂-Einstellung erforderlich.
- ▶ Nach der Gasartenanpassung das Gasart-Hinweisschild (im Lieferumfang des Heizgeräts oder des Gasartumbau-Sets) am Heizgerät in der Nähe des Typschilds anbringen.



Das Gas-Luft-Verhältnis darf nur über eine CO₂- oder O₂-Messung bei maximaler Nennwärmeleistung und bei minimaler Nennwärmeleistung, mit einem elektronischen Messgerät, eingestellt werden.

Die mit Erdgas betriebenen Geräte erfüllen die Anforderungen des Hannoveraner Förderprogramms und des Umweltzeichens für Gas-Brennwertgeräte.

11.1 Gasartumbau

Gerät	Umbau auf	Best.-Nr.
GC7000iW 14	Flüssiggas	7 736 901 217
	Erdgas E	7 736 901 213
	Erdgas LL	7 736 901 214
GC7000iW 24	Flüssiggas	7 736 901 221
	Erdgas	7 736 901 220
GC7000iW 24 C	Flüssiggas	7 736 901 225
	Erdgas	7 736 901 224
GC7000iW 28 C	Flüssiggas	7 736 901 231
	Erdgas	7 736 901 230

Tab. 77 Lieferbare Gasartumbau-Sets



WARNUNG

Lebensgefahr durch Explosion!

Austretendes Gas kann zu einer Explosion führen.

- ▶ Arbeiten an gasführenden Teilen nur von einer zugelassenen Fachkraft durchführen lassen.
 - ▶ Vor den Arbeiten an gasführenden Teilen: Gashahn schließen.
 - ▶ Gebrauchte Dichtungen durch neue Dichtungen ersetzen.
 - ▶ Nach den Arbeiten an gasführenden Teilen: Dichtheitsprüfung durchführen.
-
- ▶ Gasartumbau-Set nach beiliegendem Einbauhinweis einbauen.
 - ▶ Nach jedem Umbau: Gas-Luft-Verhältnis einstellen und das Gasart-Hinweisschild (im Lieferumfang des Heizgeräts oder des Gasartumbau-Sets) am Heizgerät in der Nähe des Typschilds anbringen.

11.2 Gas-Luft-Verhältnis prüfen und ggf. einstellen (GC7000iW 14-Geräte)

- ▶ Gerät ausschalten.
- ▶ Verkleidung abnehmen.
- ▶ Gerät einschalten.
- ▶ Stopfen am Abgasmessstutzen entfernen.
- ▶ Abgassonde ca. 85 mm in den Abgasmessstutzen schieben.
- ▶ Messstelle abdichten.

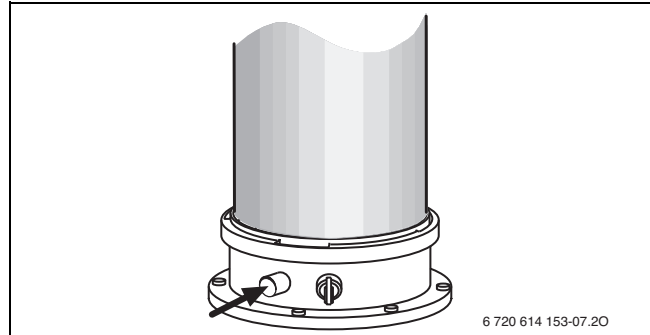


Bild 51 Abgasmessstutzen

- ▶ Wärmeabgabe sicherstellen durch geöffnete Heizkörperventile.
- ▶ Taste und gleichzeitig so lange drücken, bis im Display das Symbol erscheint.
Die alphanumerische Anzeige zeigt die Vorlauftemperatur, in der Textzeile blinkt 100 % (maximale Nennwärmeleistung Warmwasser). Nach kurzer Zeit geht der Brenner in Betrieb.

Displayanzeige im Schornsteinfegerbetrieb

	Erdgas	Propan
GC7000iW 14		
maximale Nennwärmeleistung	100 %	100 %
minimale Nennwärmeleistung	14 %	14 %

Tab. 78 Prozentanzeigen der Nennwärmeleistung

- ▶ CO₂- oder O₂-Gehalt messen.
- ▶ CO₂- oder O₂-Gehalt für die maximale Nennwärmeleistung gemäß Tabelle 79 bis 80 prüfen.

Gasart	maximale Nennwärmeleistung CO ₂	minimale Nennwärmeleistung CO ₂
Erdgas E, LL	8,8 % – 10,5 %	8,0 % – (max - 0,8 %)
Flüssiggas (Propan) ¹⁾	10,4 % – 12,8 %	9,8 % – (max - 0,6 %)

1) Gemisch aus Propan und Butan für ortsfeste Behälter bis 15 000 l Inhalt

Tab. 79 CO₂-Gehalte

Gasart	maximale Nennwärmeleistung O ₂	minimale Nennwärmeleistung O ₂
Erdgas E, LL	2,1 % – 5,3 %	3,7 % – 6,6 %
Flüssiggas (Propan) ¹⁾	1,4 % – 5,1 %	2,5 % – 6,1 %

1) Gemisch aus Propan und Butan für ortsfeste Behälter bis 15 000 l Inhalt

Tab. 80 O₂-Gehalte

VORSICHT

Das Gas-Luft-Verhältnis für die maximale Nennwärmeleistung ist werkseitig eingestellt und darf nicht verändert werden.

Wenn der CO₂- oder O₂-Gehalt bei maximaler Nennwärmeleistung von der Vorgabe abweicht:

- ▶ Gas-Anschlussdruck und Gasdurchfluss prüfen.
- ▶ Gebläse prüfen
- ▶ Luft-Abgas-Führung und Verstopfung im Kondensatablauf optisch prüfen.
- ▶ Gasseitige Dichtheit und Zufuhr prüfen.
- ▶ Brenner prüfen.
- ▶ Wenn alle Prüfungen nichts ergeben haben, Gasdrossel austauschen.

- ▶ CO-Gehalt messen.
Der CO-Gehalt muss < 250 ppm sein.
- ▶ Mit der Taste die minimale Nennwärmeleistung einstellen (→ Tabelle 78).
Jede Änderung wird sofort wirksam.
- ▶ CO₂- oder O₂-Gehalt messen.
- ▶ Plombe an der Einstellschraube der Gasarmatur entfernen und CO₂- oder O₂-Gehalt für minimale Nennwärmeleistung einstellen.

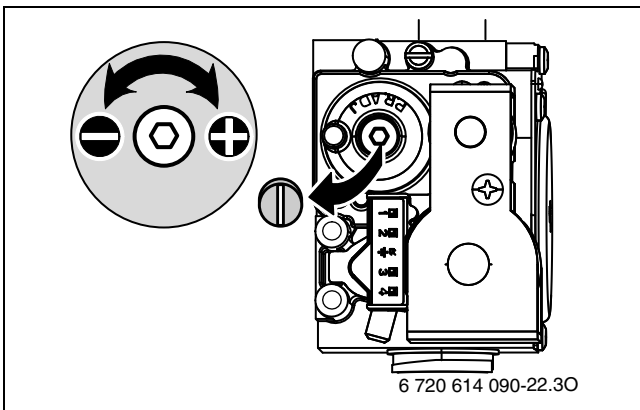


Bild 52

- ▶ Einstellung bei maximaler Nennwärmeleistung und minimaler Nennwärmeleistung erneut prüfen und ggf. nachstellen.
- ▶ Schraube am Einstelldüse festschrauben.
- ▶ Gasarmatur und Einstelldüse verplomben.
- ▶ Taste drücken.
Das Heizgerät geht wieder in den normalen Betrieb.
- ▶ CO₂- oder O₂-Gehalte im Inbetriebnahmeprotokoll eintragen.
- ▶ Abgassonde aus dem Abgasmessstutzen entfernen und Stopfen montieren.

11.3 Gas-Luft-Verhältnis prüfen und ggf. einstellen (außer GC7000iW 14-Geräte)

- ▶ Gerät ausschalten.
- ▶ Verkleidung abnehmen.
- ▶ Gerät einschalten.
- ▶ Stopfen am Abgasmessstutzen entfernen.
- ▶ Abgassonde ca. 85 mm in den Abgasmessstutzen schieben.
- ▶ Messstelle abdichten.

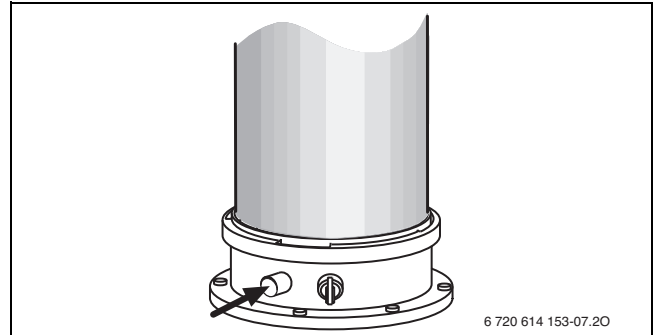


Bild 53 Abgasmessstutzen

- ▶ Wärmeabgabe sicherstellen durch geöffnete Heizkörperventile.
- ▶ Taste und gleichzeitig so lange drücken, bis im Display das Symbol erscheint.
Die alphanumerische Anzeige zeigt die Vorlauftemperatur, in der Textzeile blinkt 100 % (maximale Nennwärmeleistung Warmwasser).
Nach kurzer Zeit geht der Brenner in Betrieb.

Displayanzeige im Schornsteinfegerbetrieb		
	Erdgas	Propan
GC7000iW 24/GC7000iW 24 C		
maximale Nennwärmeleistung	100 %	100 %
maximale Nennwärmeleistung Heizung	100 %	100 %
minimale Nennwärmeleistung	12 %	12 %
GC7000iW 28 C		
maximale Nennwärmeleistung	100 %	100 %
maximale Nennwärmeleistung Heizung	85 %	85 %
minimale Nennwärmeleistung	13 %	13 %

Tab. 81 Prozentanzeigen der Nennwärmeleistung

- ▶ CO₂- oder O₂-Gehalt messen.
- ▶ CO₂- oder O₂-Gehalt für die maximale Nennwärmeleistung gemäß Tabelle 82 prüfen und ggf. nachstellen.
- ▶ Plombe der Gasdrossel entfernen.

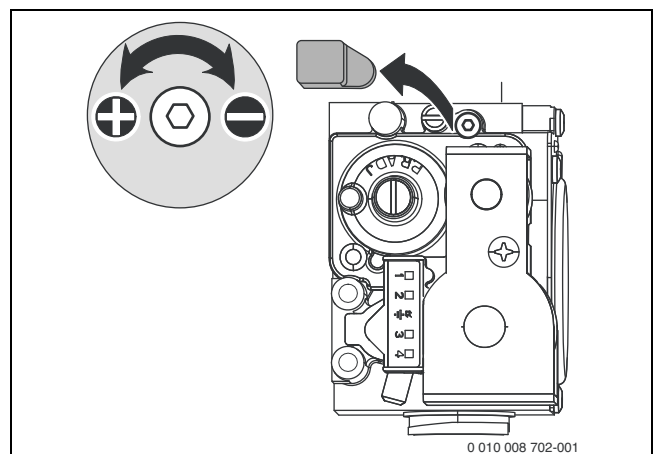


Bild 54 Plombe entfernen

- ▶ Um den CO₂-Gehalt zu erhöhen, Einstelldüse nach links drehen.
- ▶ Um den CO₂-Gehalt zu verringern, Einstelldüse nach rechts drehen.

Gasart	maximale Nennwärmeleistung		minimale Nennwärmeleistung	
	CO ₂	O ₂	CO ₂	O ₂
Erdgas E, LL	9,4 %	4,0 %	8,6 %	5,5 %
Flüssiggas (Propan) ¹⁾	10,8 %	4,6 %	10,5 %	5,0 %

1) Standardwert für Flüssiggas bei ortsfesten Behältern bis 15 000 l Inhalt

Tab. 82 CO₂- und O₂-Gehalte

- ▶ CO-Gehalt messen.
Der CO-Gehalt muss < 250 ppm sein.
- ▶ Mit der Taste die minimale Nennwärmeleistung einstellen (→ Tabelle 81).
Jede Änderung wird sofort wirksam.
- ▶ CO₂- oder O₂-Gehalt messen.
- ▶ Plombe an der Einstellschraube der Gasarmatur entfernen und CO₂- oder O₂-Gehalt für minimale Nennwärmeleistung einstellen.

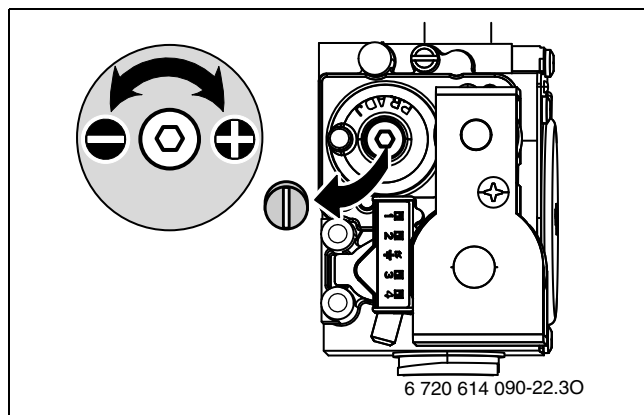


Bild 55

- ▶ Einstellung bei maximaler Nennwärmeleistung und minimaler Nennwärmeleistung erneut prüfen und ggf. nachstellen.
- ▶ Schraube am Einstelldüse festschrauben.
- ▶ Gasarmatur und Einstelldüse verplomben.
- ▶ Taste drücken.
Das Heizgerät geht wieder in den normalen Betrieb.
- ▶ CO₂- oder O₂-Gehalte im Inbetriebnahmeprotokoll eintragen.
- ▶ Abgassonde aus dem Abgassmessstutzen entfernen und Stopfen montieren.

11.4 Gas-Anschlussdruck prüfen

- ▶ Gerät ausschalten und den Gashahn schließen.
- ▶ Schraube am Messstutzen für Gas-Anschlussdruck lösen und Druckmessgerät anschließen.

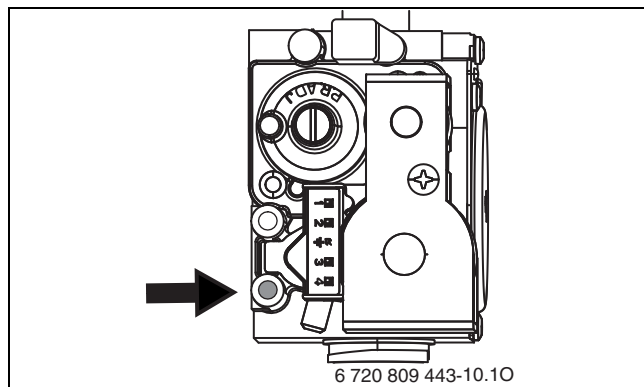


Bild 56 Messstutzen für Gas-Anschlussdruck

- ▶ Gashahn öffnen und das Gerät einschalten.

- ▶ Wärmeabgabe sicherstellen durch geöffnete Heizkörperventile.
- ▶ Taste und gleichzeitig so lange drücken, bis im Display das Symbol erscheint.
Die alphanumerische Anzeige zeigt die Vorlauftemperatur, in der Textzeile blinkt 100 % (maximale Nennwärmeleistung Warmwasser). Nach kurzer Zeit geht der Brenner in Betrieb.
- ▶ Erforderlichen Gas-Anschlussdruck nach Tabelle prüfen.

Gasart	Nenndruck [mbar]	zulässiger Druckbereich bei maximaler Nennwärmeleistung [mbar]
Erdgas E, LL	20	17 - 25
Flüssiggas ¹⁾	50	42,5 - 57,5

1) Gemisch aus Propan und Butan für ortsfeste Behälter bis 15 000 l Inhalt

Tab. 83 Zulässiger Gas-Anschlussdruck



Außerhalb des zulässigen Druckbereichs darf keine Inbetriebnahme erfolgen.

- ▶ Ursache ermitteln und die Störung beseitigen.
- ▶ Wenn dies nicht möglich ist: Gerät gaseitig sperren und den Gasversorger verständigen.

- ▶ Taste **ok** drücken.
Das Gerät geht wieder in den normalen Betrieb.
- ▶ Gerät ausschalten, Gashahn schließen, Druckmessgerät abnehmen und Schraube festdrehen.
- ▶ Verkleidung wieder montieren.

12 Abgasmessung

Abgasverlustmessung entsprechend BImSchV

Bei Brennwertgeräten gelten besondere Bestimmungen bezüglich Abgasverlustmessung.

- § 14 BImSchV: Brennwertgeräte sind von der Überwachung ausgenommen.
- § 15 BImSchV: Brennwertgeräte sind von der wiederkehrenden Überwachung nicht betroffen.
Der Abgasverlust braucht nicht gemessen zu werden.

Abgaswegüberprüfung entsprechendkehr- und Überprüfungsordnung

Die Abgaswegüberprüfung umfasst das Prüfen der Abgasführung und eine CO-Messung.

- ▶ Abgasführung prüfen (→ Kapitel 12.2).
- ▶ CO messen (→ Kapitel 12.3).

12.1 Schornsteinfegerbetrieb

Im Schornsteinfegerbetrieb läuft das Gerät mit maximaler Nennwärmeleistung.



Um Werte zu messen oder Einstellungen vorzunehmen, haben Sie 30 Minuten Zeit. Danach schaltet das Gerät wieder in den normalen Betrieb zurück.

- ▶ Wärmeabgabe sicherstellen durch geöffnete Heizkörperventile.

- ▶ Taste und gleichzeitig so lange drücken, bis im Display das Symbol erscheint.
Das Display zeigt die Vorlauftemperatur, in der Textzeile blinkt **100 %** (= maximale Nennwärmeleistung). Nach kurzer Zeit geht der Brenner in Betrieb.

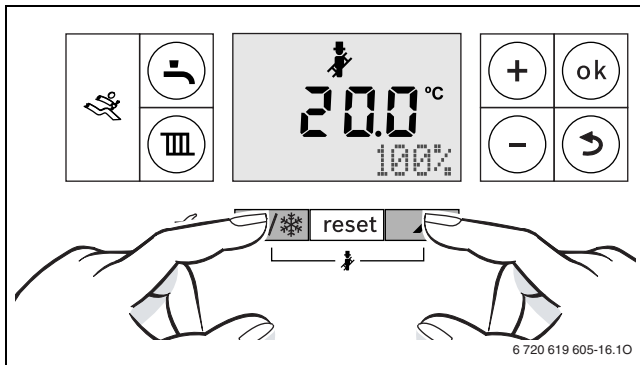


Bild 57 100 % (maximale Nennwärmeleistung Warmwasser)

- ▶ Zur Auswahl der gewünschten Nennwärmeleistung die Taste + oder Taste - drücken (→ Kapitel 11).

12.2 Dichtheitsprüfung des Abgaswegs

O₂- oder CO₂-Messung in der Verbrennungsluft.

Für die Messung eine Ringspaltsonde verwenden.



Mit einer O₂- oder CO₂-Messung der Verbrennungsluft kann bei einer Abgasführung nach C_{13x}, C_{33x}, C_{43x} und C_{93x} die Dichtheit des Abgaswegs geprüft werden. Der O₂-Wert darf 20,6% nicht unterschreiten. Der CO₂-Gehalt darf 0,2% nicht überschreiten.

- ▶ Stopfen am Verbrennungsluft-Messstutzen [2] entfernen.
- ▶ Abgassonde in den Stutzen schieben und Messstelle abdichten.
- ▶ Im Schornsteinfegerbetrieb die **maximale Nennwärmeleistung** einstellen.

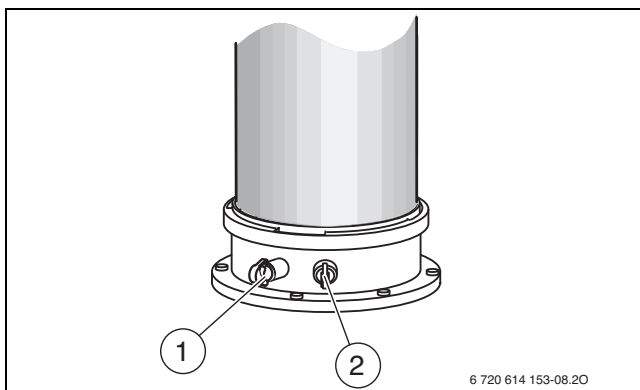


Bild 58 Abgasmessstutzen und Verbrennungsluft-Messstutzen

- [1] Abgasmessstutzen
- [2] Verbrennungsluft-Messstutzen

- ▶ O₂- und CO₂-Gehalt messen.
- ▶ Taste drücken.
Das Gerät geht wieder in den normalen Betrieb.
- ▶ Abgassonde entfernen.
- ▶ Stopfen wieder montieren.

12.3 CO-Messung im Abgas

Für die Messung eine Mehrloch-Abgassonde verwenden.

- ▶ Stopfen am Abgasmessstutzen entfernen.
- ▶ Abgassonde bis zum Anschlag in den Stutzen schieben und Messstelle abdichten.

- ▶ Im Schornsteinfegerbetrieb die **maximale Nennwärmeleistung** einstellen.
- ▶ CO-Gehalt messen.
- ▶ Taste drücken.
Das Gerät geht wieder in den normalen Betrieb.
- ▶ Abgassonde entfernen.
- ▶ Stopfen wieder montieren.

13 Umweltschutz und Entsorgung

Der Umweltschutz ist ein Unternehmensgrundsatz der Bosch-Gruppe. Qualität der Produkte, Wirtschaftlichkeit und Umweltschutz sind für uns gleichrangige Ziele. Gesetze und Vorschriften zum Umweltschutz werden strikt eingehalten.

Zum Schutz der Umwelt setzen wir unter Berücksichtigung wirtschaftlicher Gesichtspunkte bestmögliche Technik und Materialien ein.

Verpackung

Bei der Verpackung sind wir an den länderspezifischen Verwertungssystemen beteiligt, die ein optimales Recycling gewährleisten.

Alle verwendeten Verpackungsmaterialien sind umweltverträglich und wiederverwertbar.

Altgerät

Altgeräte enthalten Wertstoffe, die wiederverwertet werden können.

Die Baugruppen sind leicht zu trennen. Kunststoffe sind gekennzeichnet. Somit können die verschiedenen Baugruppen sortiert und wiederverwertet oder entsorgt werden.

14 Datenschutzhinweise



Wir, die **[DE] Bosch Thermotechnik GmbH, Sophienstraße 30-32, 35576 Wetzlar, Deutschland**, **[AT] Robert Bosch AG, Geschäftsbereich Thermotechnik, Göllnergasse 15-17, 1030 Wien, Österreich**, **[LU] Ferroknepper Buderus S.A., Z.I. Um Monkeler, 20, Op den Drieschen, B.P.201 L-4003**

Esch-sur-Alzette, Luxemburg verarbeiten Produkt- und Installationsinformationen, technische Daten und Verbindungsdaten, Kommunikationsdaten, Produktregistrierungsdaten und Daten zur Kundenhistorie zur Bereitstellung der Produktfunktionalität (Art. 6 Abs. 1 S. 1 b DSGVO), zur Erfüllung unserer Produktüberwachungspflicht und aus Produktsicherheitsgründen (Art. 6 Abs. 1 S. 1 f DSGVO), zur Wahrung unserer Rechte im Zusammenhang mit Gewährleistungs- und Produktregistrierungsfragen (Art. 6 Abs. 1 S. 1 f DSGVO), zur Analyse des Vertriebs unserer Produkte sowie zur Bereitstellung von individuellen und produktbezogenen Informationen und Angeboten (Art. 6 Abs. 1 S. 1 f DSGVO). Für die Erbringung von Dienstleistungen wie Vertriebs- und Marketingdienstleistungen, Vertragsmanagement, Zahlungsabwicklung, Programmierung, Datenhosting und Hotline-Services können wir externe Dienstleister und/oder mit Bosch verbundene Unternehmen beauftragen und Daten an diese übertragen. In bestimmten Fällen, jedoch nur, wenn ein angemessener Datenschutz gewährleistet ist, können personenbezogene Daten an Empfänger außerhalb des Europäischen Wirtschaftsraums übermittelt werden. Weitere Informationen werden auf Anfrage bereitgestellt. Sie können sich unter der folgenden Anschrift an unseren Datenschutzbeauftragten wenden: Datenschutzbeauftragter, Information Security and Privacy (C/ISP), Robert Bosch GmbH, Postfach 30 02 20, 70442 Stuttgart, DEUTSCHLAND.

Sie haben das Recht, der auf Art. 6 Abs. 1 S. 1 f DSGVO beruhenden Verarbeitung Ihrer personenbezogenen Daten aus Gründen, die sich aus Ihrer besonderen Situation ergeben, oder zu Zwecken der Direktwerbung jederzeit zu widersprechen. Zur Wahrnehmung Ihrer Rechte kontaktieren Sie uns bitte unter **[DE] privacy.ttde@bosch.com**, **[AT] DPO@bosch.com**, **[LU] DPO@bosch.com**. Für weitere Informationen folgen Sie bitte dem QR-Code.

15 Inspektion und Wartung

15.1 Sicherheitshinweise zu Inspektion und Wartung

⚠ Hinweise für die Zielgruppe

Inspektion und Wartung darf nur ein zugelassener Fachbetrieb ausführen. Die Wartungsanleitungen der Hersteller müssen eingehalten werden. Bei Nichtbeachten können Sachschäden und Personenschäden bis hin zur Lebensgefahr entstehen.

- ▶ Betreiber auf Folgen einer mangelhaften oder fehlenden Inspektion und Wartung hinweisen.
- ▶ Mindestens jährlich die Heizungsanlage inspizieren und bei Bedarf erforderliche Wartungs- und Reinigungsarbeiten durchführen.
- ▶ Auftretende Mängel sofort beheben.
- ▶ Wärmeblock mindestens alle 2 Jahre prüfen und, falls erforderlich, reinigen. Wir empfehlen eine jährliche Prüfung.
- ▶ Nur Originalersatzteile verwenden (Siehe Ersatzteilkatalog).
- ▶ Ausgebaute Dichtungen und O-Ringe durch Neuteile ersetzen.

⚠ Lebensgefahr durch Stromschlag!

Das Berühren von unter Spannung stehenden Teilen kann zum Stromschlag führen.

- ▶ Vor Arbeiten am elektrischen Teil die Spannungsversorgung (230 V AC) unterbrechen (Sicherung, LS-Schalter) und gegen unbeabsichtigtes Wiedereinschalten sichern.

⚠ Lebensgefahr durch austretendes Abgas!

Austretendes Abgas kann zu Vergiftungen führen.

- ▶ Dichtheitsprüfung nach Arbeiten an abgasführenden Teilen durchführen.

⚠ Explosionsgefahr durch austretendes Gas!

Austretendes Gas kann zur Explosion führen.

- ▶ Gashahn schließen vor Arbeiten an gasführenden Teilen.
- ▶ Dichtheitsprüfung durchführen.

⚠ Verbrühungsgefahr durch heißes Wasser!

Heißes Wasser kann zu schweren Verbrühungen führen.

- ▶ Bewohner vor dem Aktivieren des Schornsteinfegerbetriebs oder einer thermischen Desinfektion auf die Verbrühungsgefahr hinweisen.
- ▶ Thermische Desinfektion außerhalb der normalen Betriebszeiten durchführen.
- ▶ Eingestellte maximale Warmwassertemperatur nicht verändern.

⚠ Geräteschaden durch austretendes Wasser!

Austretendes Wasser kann das Steuergerät beschädigen.

- ▶ Steuergerät abdecken vor Arbeiten an wasserführenden Teilen.

⚠ Hilfsmittel für die Inspektion und Wartung

- Folgende Messgeräte werden benötigt:
 - Elektronisches Abgasmessgerät für CO₂, O₂, CO und Abgastemperatur
 - Druckmessgerät 0 - 30 mbar (Auflösung mindestens 0,1 mbar)
- ▶ Wärmeleitpaste 8 719 918 658 0 verwenden.
- ▶ Zugelassene Fette verwenden.

⚠ Nach der Inspektion/Wartung

- ▶ Alle gelösten Schraubverbindungen nachziehen.
- ▶ Gerät wieder in Betrieb nehmen (→ Kapitel 7, Seite 28).
- ▶ Trennstellen auf Dichtheit prüfen.
- ▶ Gas-Luft-Verhältnis prüfen.

15.2 Letzte gespeicherte Störung abrufen

- ▶ Servicefunktion **1-A2** wählen.



Eine Übersicht der Störungen finden Sie in Kapitel 16 auf Seite 50.

15.3 Wärmeblock prüfen

- ▶ Verkleidung abnehmen (→ Seite 24).
- ▶ Kappe vom Messstutzen abnehmen und Druckmessgerät anschließen.

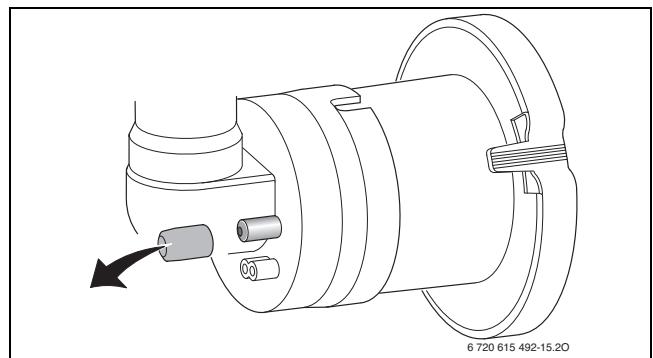


Bild 59 Messstutzen an der Mischeinrichtung

- ▶ Steuerdruck bei maximaler Nennwärmeleistung an der Mischeinrichtung prüfen.
- ▶ Bei folgendem Messergebnis muss der Wärmeblock gereinigt werden:
 - GC7000iW 14 < 11,1 mbar
 - GC7000iW 24 < 6,9 mbar
 - GC7000iW 24 C < 9,9 mbar
 - GC7000iW 28 C < 9,4 mbar

15.4 Elektroden prüfen und Wärmeblock reinigen

VORSICHT

Verbrennungsgefahr durch heiße Oberflächen!

Einzelne Bauteile des Heizkessels können auch nach längerer Außerbetriebnahme sehr heiß sein!

- ▶ Vor Arbeiten am Heizkessel: Gerät vollständig abkühlen lassen.
- ▶ Bei Bedarf Schutzhandschuhe verwenden.

Für die Reinigung des Wärmeblocks das Zubehör Nr. 1156, Best. Nr. 7 719 003 006, bestehend aus Bürste und Aushebwerkzeug, verwenden.

1. Saugrohr herausziehen.
2. An der Mischeinrichtung die Arretierung drücken, nach unten drehen und Mischeinrichtung nach vorne abnehmen.

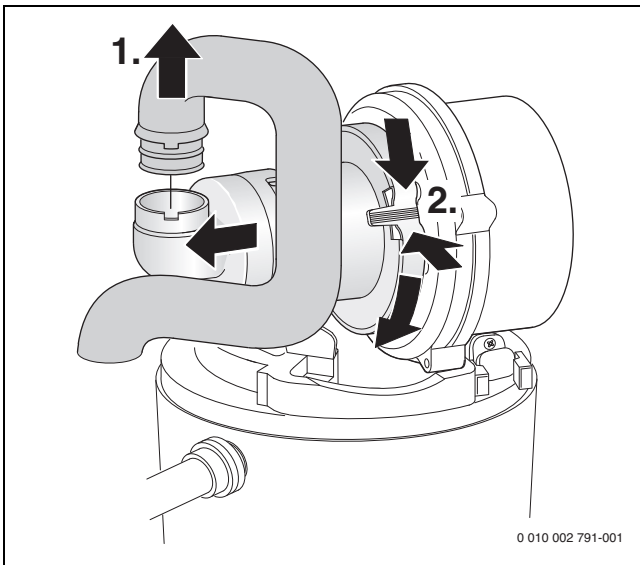


Bild 60 Saugrohr und Mischeinrichtung ausbauen

1. Kabel der Zünd- und Überwachungselektrode abziehen.
2. Mutter abschrauben und Gebläse abnehmen.

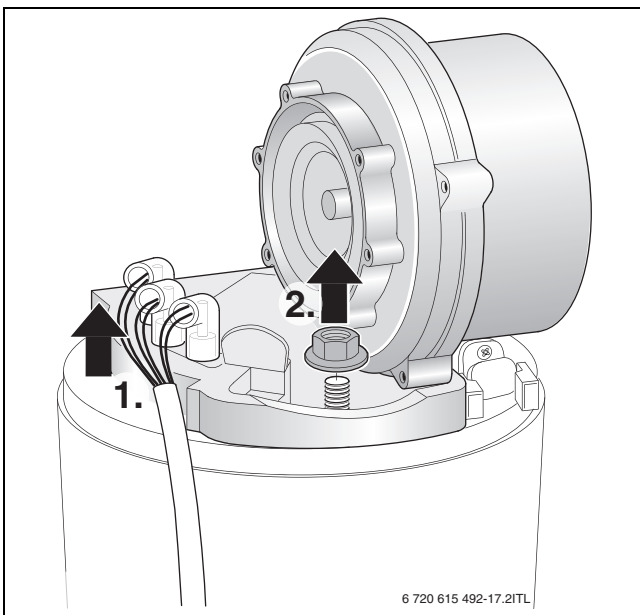


Bild 61 Gebläse herausnehmen

- ▶ Elektroden-Set mit Dichtung abnehmen und Elektroden auf Verschmutzung prüfen, ggf. reinigen oder tauschen.

- ▶ Brenner herausnehmen.

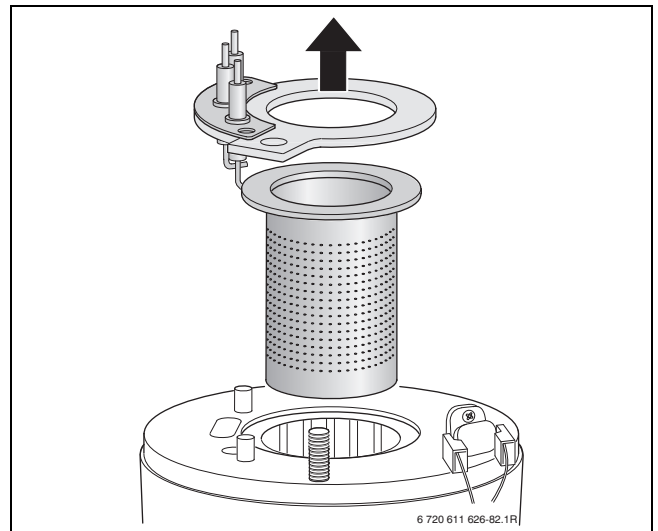


Bild 62 Brenner herausnehmen

- ▶ Oberen Verdrängungskörper mit Aushebwerkzeug herausnehmen.

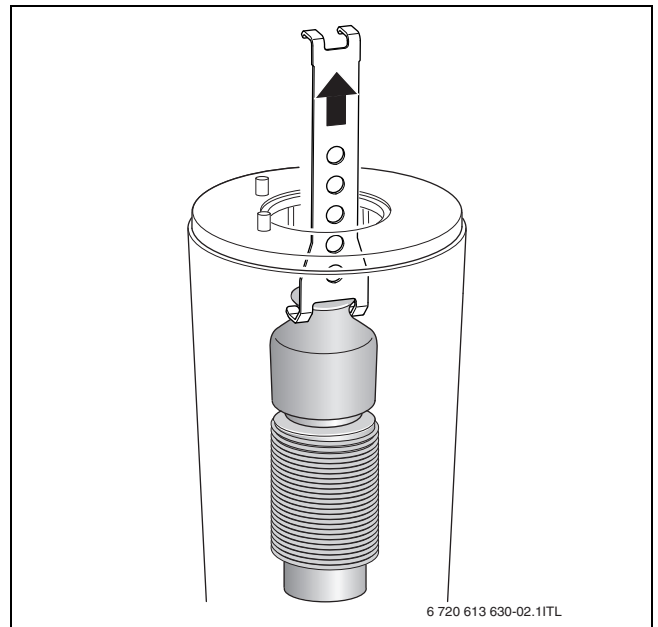


Bild 63 Oberen Verdrängungskörper herausnehmen

- ▶ Unteren Verdrängungskörper mit Aushebwerkzeug herausnehmen.

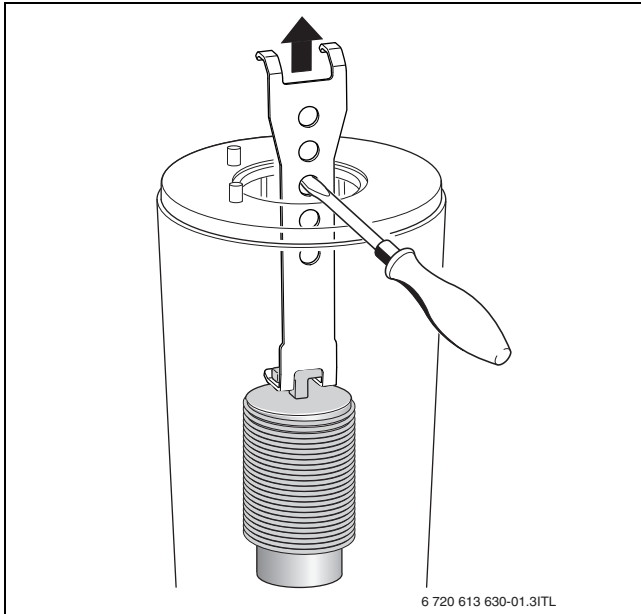


Bild 64 Unteren Verdrängungskörper herausnehmen

- ▶ Beide Verdrängungskörper reinigen.
- ▶ Mit der Bürste den Wärmeblock reinigen:
 - links und rechts drehend
 - von oben nach unten bis zum Anschlag
- ▶ Schrauben am Deckel der Prüföffnung entfernen und Deckel abnehmen.

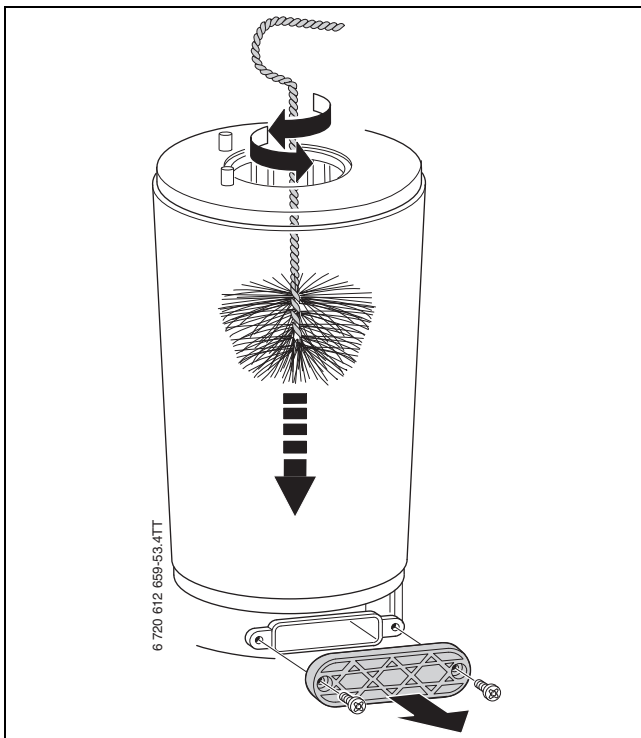


Bild 65 Wärmeblock reinigen

- ▶ Rückstände absaugen und Prüföffnung wieder verschließen.

- ▶ Mit einer Taschenlampe und einem Spiegel kann der Wärmeblock auf Rückstände geprüft werden.

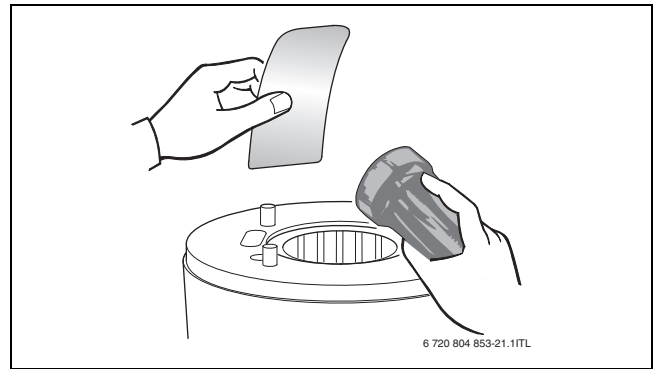


Bild 66 Wärmeblock auf Rückstände prüfen

- ▶ Verdrängungskörper wieder einsetzen.
- ▶ Kondensatsiphon ausbauen und geeignetes Gefäß unterstellen.
- ▶ Wärmeblock von oben mit Wasser spülen.

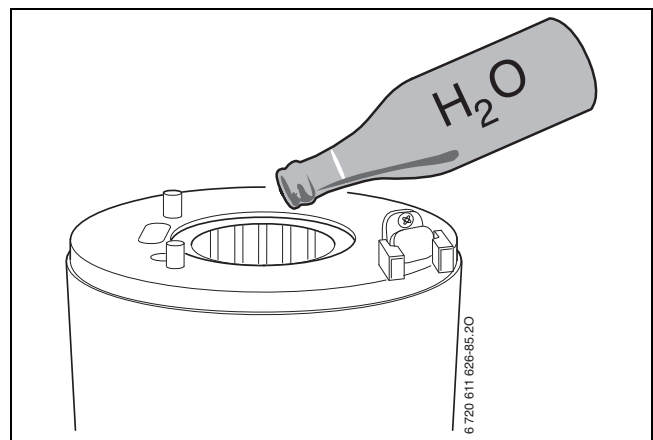


Bild 67 Wärmeblock mit Wasser spülen

- ▶ Prüföffnung wieder öffnen und Kondensatwanne und Kondensatschluss reinigen.

HINWEIS

Sachschaden durch heiße Abgase!

Durch defekte Dichtungen können heiße Abgase austreten, die Geräte beschädigen und ein sicheres Funktionieren gefährden.

- ▶ Nach jeder Wartung oder Inspektion alle durch die Maßnahme betroffenen Dichtungen erneuern.
- ▶ Auf exakten Sitz der Dichtungen achten.

HINWEIS

Sachschaden durch Chemikalien!

Durch das Nutzen von Chemikalien während des Spülens, der Reinigung des Ablaufs oder während der Instandhaltung können die EPDM-Gummimaterialien beschädigt werden. Dadurch kann im Betrieb Abgas austreten.

- ▶ Keine Chemikalien zum Spülen des Wärmeblocks verwenden.
- ▶ Gas-Luft-Verhältnis einstellen (→ Seite 38).

15.5 Kondensatsiphon reinigen



WARNUNG

Lebensgefahr durch Vergiftung!

Bei einem nicht gefüllten Kondensatsiphon können giftige Abgase austreten.

- ▶ Siphonfüllprogramm nur bei einer Wartung ausschalten und am Ende der Wartung wieder einschalten.
- ▶ Sicherstellen, dass das Kondensat ordnungsgemäß abgeleitet wird.



Schäden, die durch einen ungenügend gereinigten Kondensatsiphon entstehen, sind von der Garantie ausgeschlossen.

- ▶ Kondensatsiphon regelmäßig reinigen.
1. Schlauch am Kondensatsiphon abziehen.
 2. Zulauf zum Kondensatsiphon abziehen.
 3. Kondensatsiphon seitlich ausheben und herausnehmen.

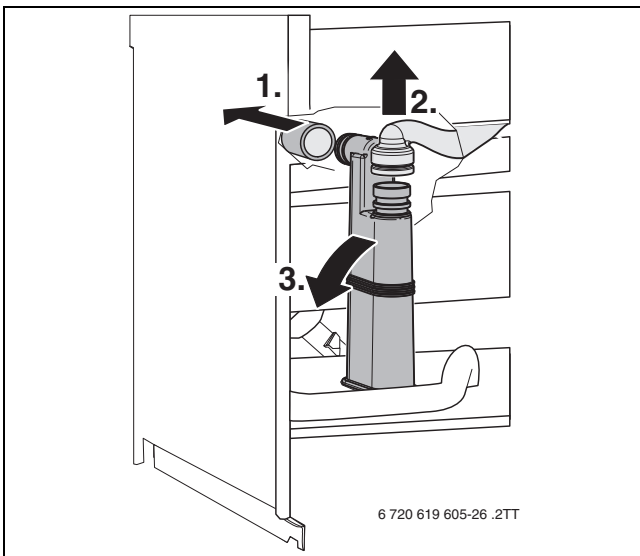


Bild 68 Kondensatsiphon ausbauen

- ▶ Kondensatsiphon reinigen und Öffnung zum Wärmetauscher auf Durchgang prüfen.
- ▶ Kondensatschlauch prüfen und ggf. reinigen.
- ▶ Kondensatsiphon mit ca. ¼l Wasser füllen und wieder montieren.

15.6 Membran (Abgasrückströmsicherung) in der Mischeinrichtung prüfen

- ▶ Mischeinrichtung ausbauen (→ Bild 60).
- ▶ Membran auf Verschmutzung und Risse prüfen.

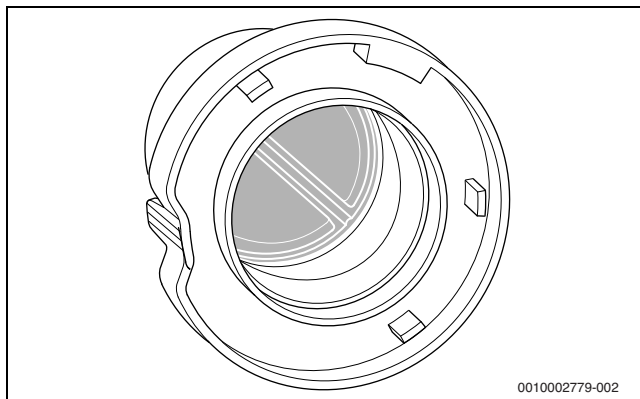


Bild 69 Membran in der Mischeinrichtung

15.7 GC7000iW ... C-Geräte: Plattenwärmetauscher prüfen

Bei ungenügender Warmwasserleistung:

- ▶ Sieb im Kaltwasserrohr auf Verschmutzung prüfen (→ Kapitel 15.8).
- ▶ Plattenwärmetauscher mit einem für Edelstahl (1.4401) freigegebenen Entkalkungsmittel entkalken.

-oder-

- ▶ Plattenwärmetauscher ausbauen und ersetzen.
1. Schraube entfernen.
 2. Plattenwärmetauscher herausnehmen.

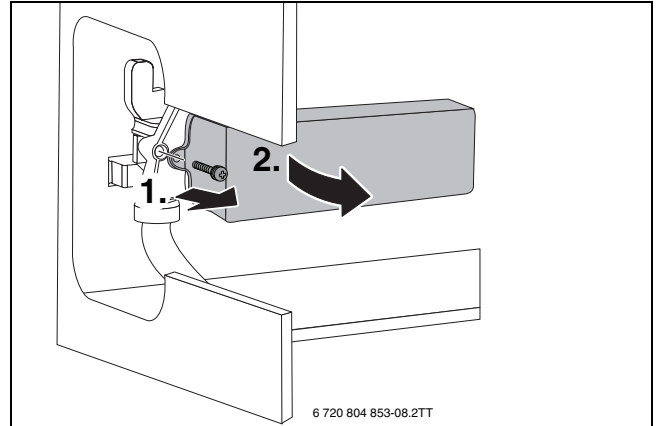


Bild 70 Plattenwärmetauscher ausbauen

15.8 GC7000iW ... C-Geräte: Sieb im Kaltwasserrohr und Turbine prüfen

1. Klammer entfernen.
2. Kaltwasserrohr lösen.
3. Sieb aus Kaltwasserrohr ziehen und auf Verschmutzung prüfen.

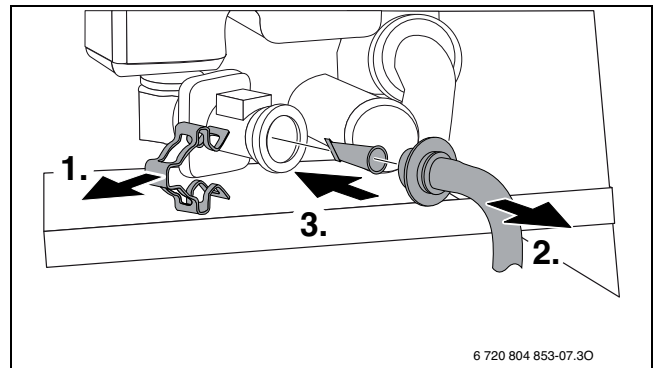


Bild 71 Sieb aus Kaltwasserrohr ausbauen

1. Klammer entfernen.
2. Turbine herausziehen.

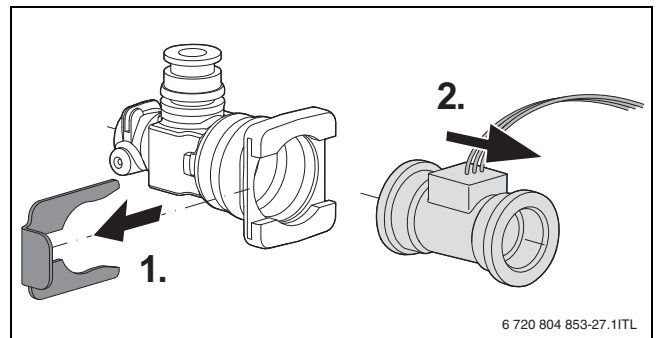


Bild 72 Turbine am Kaltwasserrohr ausbauen

- ▶ Servicefunktion i6 „Aktueller Durchfluss Turbine“ wählen.
- ▶ In Fließrichtung der Turbine blasen.
- ▶ Wenn keine Anzeige im Display erscheint, Turbine tauschen.

15.9 Ausdehnungsgefäß prüfen

Das Ausdehnungsgefäß muss jährlich geprüft werden.

- ▶ Gerät drucklos machen.
- ▶ Ggf. Vordruck des Ausdehnungsgefäßes auf die statische Höhe der Heizungsanlage bringen.

15.10 Betriebsdruck der Heizungsanlage einstellen

Anzeige am Manometer	
1 bar	Minimaler Fülldruck (bei kalter Anlage)
1 - 2 bar	Optimaler Fülldruck
3 bar	Maximaler Fülldruck bei höchster Temperatur des Heizwassers darf nicht überschritten werden (Sicherheitsventil öffnet).

Tab. 84

Wenn der Zeiger unterhalb von 1 bar steht (bei kalter Anlage):

- ▶ Damit keine Luft ins Heizwasser eindringt Schlauch mit Wasser füllen.
- ▶ Wasser nachfüllen, bis der Zeiger wieder zwischen 1 bar und 2 bar steht.

Wenn der Druck nicht gehalten wird:

- ▶ Ausdehnungsgefäß und Heizungsanlage auf Dichtheit prüfen.

15.11 Automatischen Entlüfter ausbauen

- ▶ Automatischen Entlüfter abschrauben.

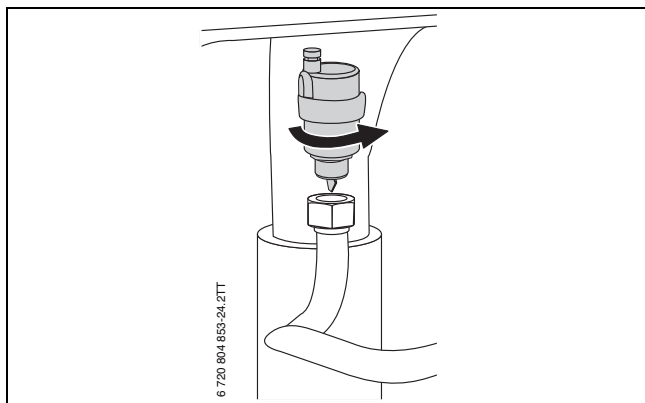


Bild 73 Automatischen Entlüfter ausbauen

15.12 Motor des 3-Wege-Ventils prüfen

- ▶ Mit der Servicefunktion t4 „Internes 3-Wege-Ventil permanent in Stellung Warmwasserbereitung“ den Motor des 3-Wege-Ventils prüfen (→ Seite 37), ggf. tauschen.

1. Motor herausziehen.
2. Kabelsicherung drücken.
3. Stecker abziehen.

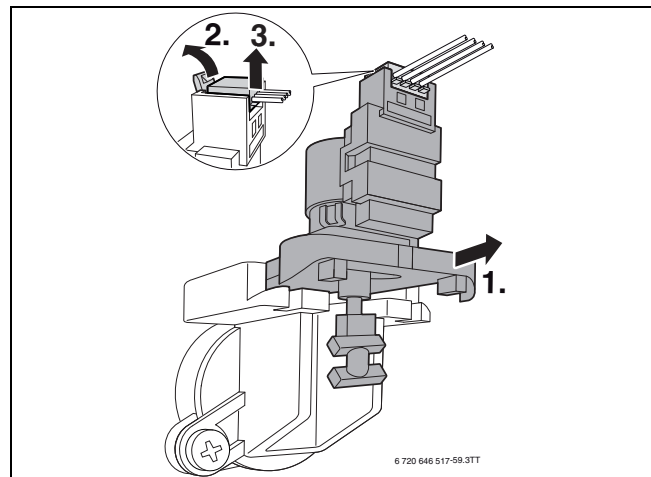


Bild 74 Motor des 3-Wege-Ventils ausbauen

15.13 3-Wege-Ventil ausbauen

1. Schrauben entfernen.
2. 3-Wege-Ventil herausziehen.
3. Kabelsicherung drücken.
4. Stecker abziehen.

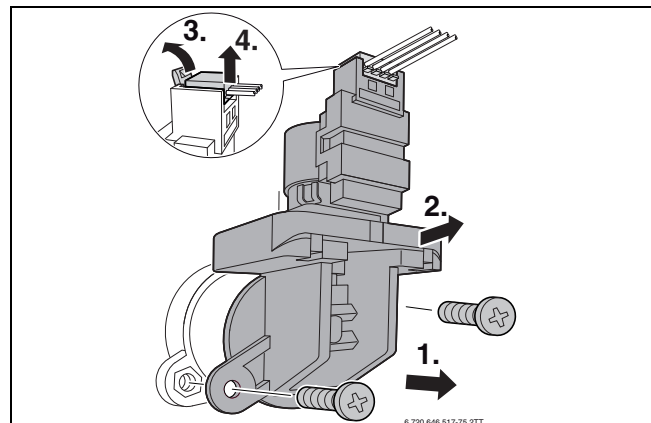


Bild 75 3-Wege-Ventil ausbauen

15.14 Gasarmatur prüfen

- ▶ Stecker (230 V AC) an der Gasarmatur abziehen.
- ▶ Widerstand von Magnetventil [1] und [2] messen.

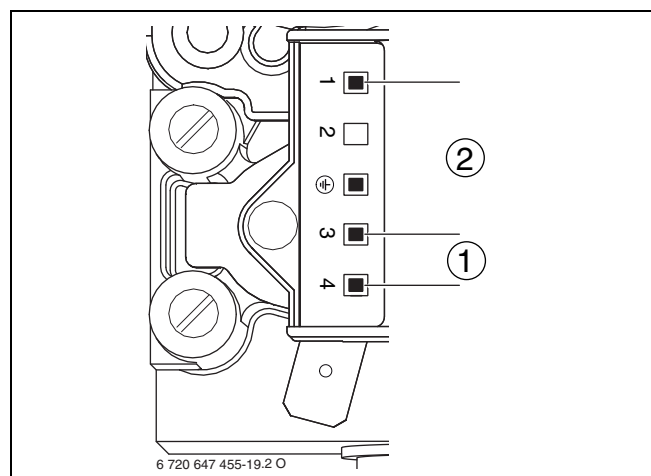


Bild 76 Messstellen an der Gasarmatur

- [1] Messstellen Magnetventil 1 (3-4)
- [2] Messstellen Magnetventil 2 (1-3)

- ▶ Wenn der Widerstand bei 0 oder ∞ liegt, Gasarmatur tauschen.

15.15 Gasarmatur ausbauen

- ▶ Gashahn schließen
- 1. Verriegelungen am Gasrohr öffnen.
- 2. Gasrohr abnehmen.
- 3. Stecker (24 V) an der Gasarmatur abziehen.
- 4. Mutter lösen.

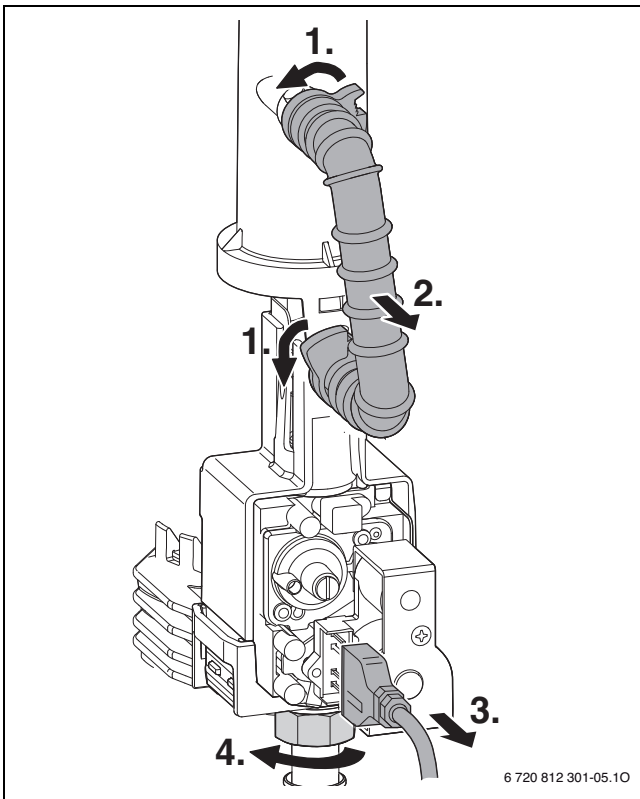


Bild 77 Gasarmatur ausbauen

- ▶ Mit einem Schraubendreher die Arretierung beidseits lösen.
- ▶ Gasarmatur herausnehmen und Kunststoffmantel abziehen.

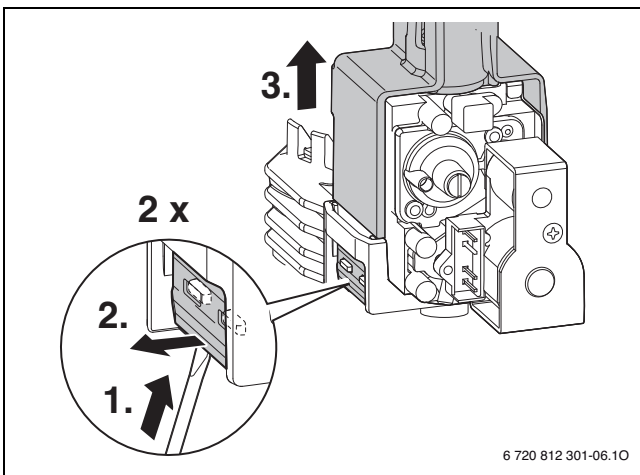


Bild 78 Gasarmatur ausbauen

- ▶ Gasarmatur in umgekehrter Reihenfolge montieren und Gas-Luft-Verhältnis einstellen (→ Kapitel 11 Seite 38).

15.16 Steuergerät ausbauen

- ▶ Schrauben entfernen.
- ▶ Abdeckung abnehmen.

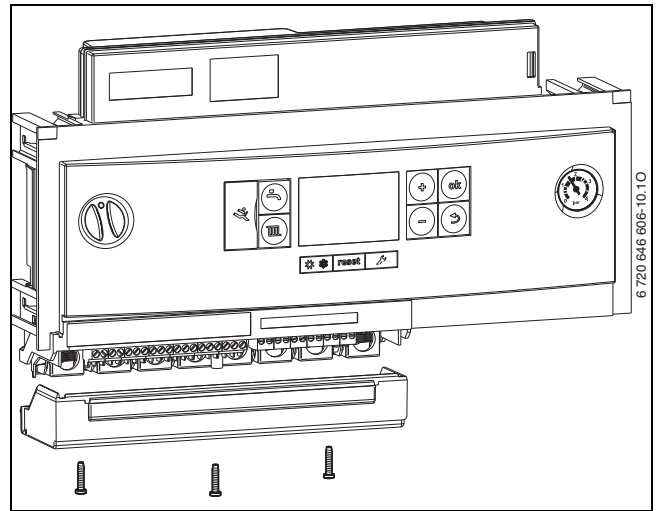


Bild 79 Abdeckung entfernen

- ▶ Alle angeschlossenen Anschlussklemmen und zugehörigen Kabeldurchführungen nach unten herausziehen.
- ▶ Steuergerät herunterklappen.
- ▶ Manometer ausklipsen.

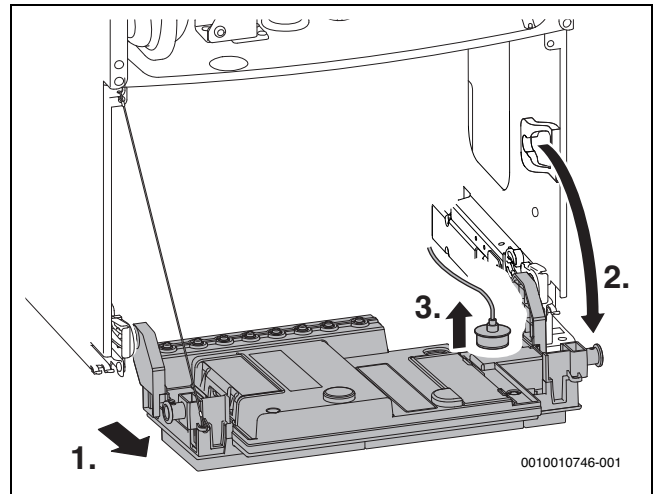


Bild 80 Steuergerät nach unten klappen

- ▶ Abdeckung links und rechts abnehmen und jeweils Stecker abziehen.

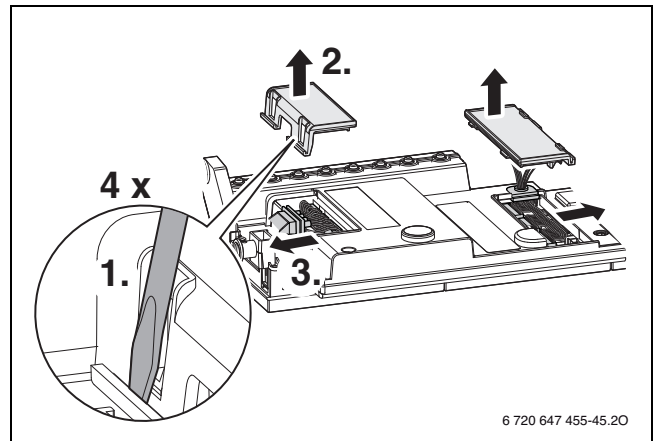


Bild 81 Abdeckung entfernen

- Steuergerät aushängen.

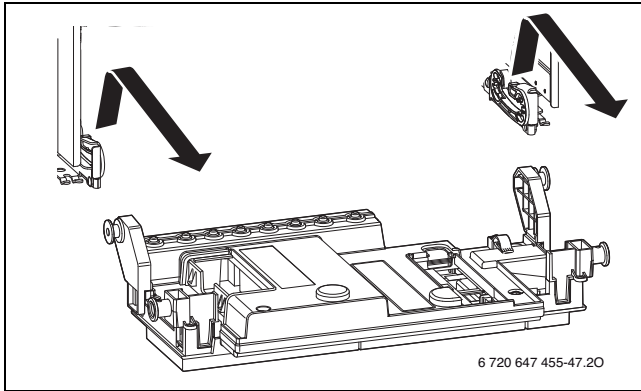


Bild 82 Steuergerät aushängen

15.17 Wärmeblock ausbauen

- Saugrohr und Mischeinrichtung ausbauen (→ Bild 60, Seite 43).
 - Gebläse ausbauen (→ Bild 61, Seite 43).
1. Klammer entfernen.
 2. Vorlaufrohr lösen.
 3. Kabel vom Abgastemperaturbegrenzer abziehen.

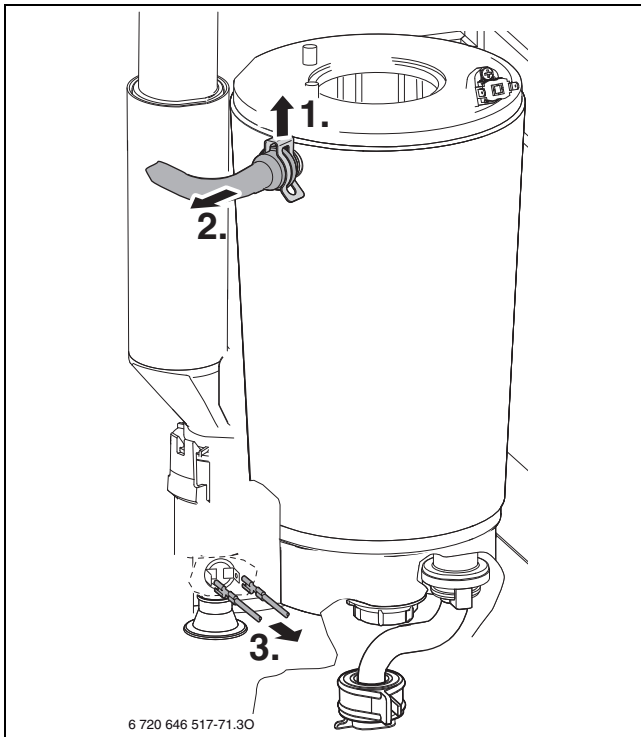


Bild 83 Vorlaufrohr lösen und Kabel abziehen

1. Rücklaufrohr an der Heizungspumpe lösen.
2. Rücklaufrohr am Wärmeblock lösen.
3. Rücklaufrohr herausziehen.

4. Mutter entfernen.

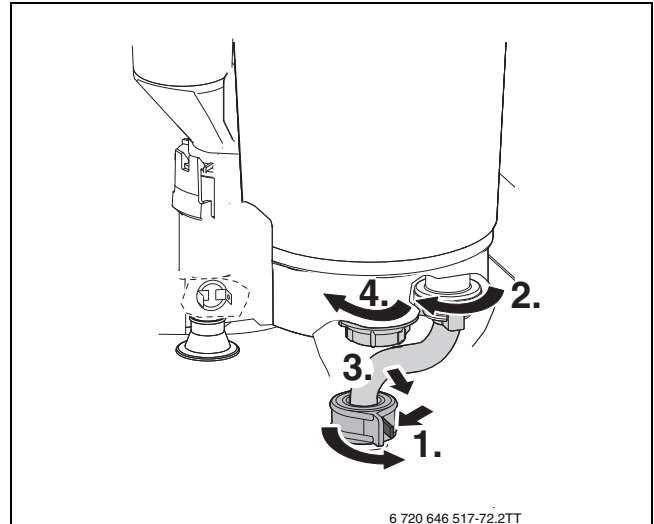


Bild 84 Mutter entfernen und Rücklaufrohr lösen

1. Abgasrohr ausklipsen und nach oben schieben.
2. Abgasrohr nach rechts drehen.
3. Wärmeblock herausnehmen.

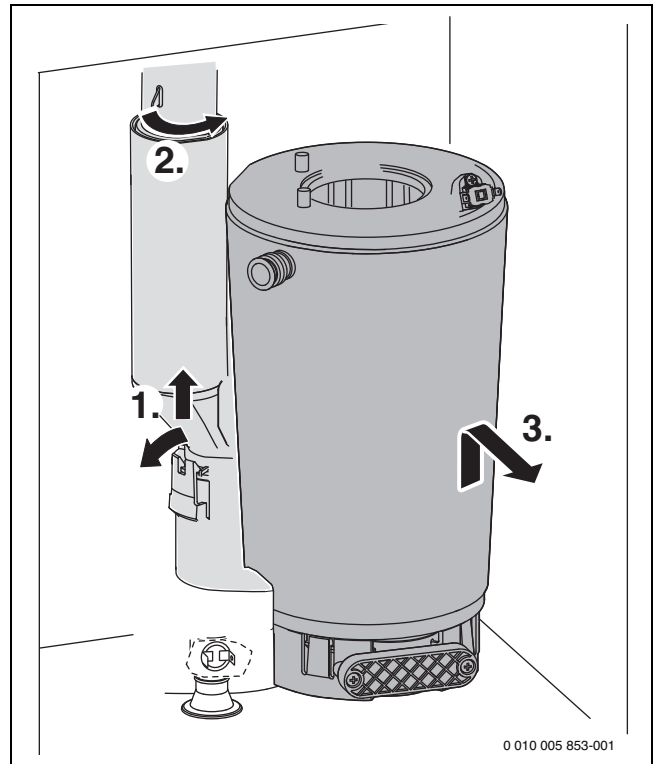


Bild 85 Wärmeblock ausbauen

15.18 Checkliste für die Inspektion und Wartung

Datum							
1	Letzte gespeicherte Störung im Steuergerät abrufen, Servicefunktion i02 .						
2	Luft-/Abgasführung optisch prüfen.						
3	Gas-Anschlussdruck prüfen.	mbar					
4	Gas-Luft-Verhältnis für min./max. Nennwärmeleistung prüfen.	min. % max. %					
5	Gas- und wasserseitige Dichtheit prüfen.						
6	Wärmeblock prüfen.						
7	Brenner prüfen.						
8	Elektroden prüfen, Servicefunktion i08 .						
9	Ionisationsstrom prüfen, Servicefunktion i08 .						
10	Membran in der Mischeinrichtung prüfen.						
11	Kondensatsiphon reinigen.						
12	GC7000iW ... C-Geräte: Sieb im Kaltwasserrohr prüfen.						
13	Vordruck des Ausdehnungsgefäßes für die statische Höhe der Heizungsanlage prüfen.	bar					
14	Betriebsdruck der Heizungsanlage prüfen.	bar					
15	Elektrische Verdrahtung auf Beschädigungen prüfen.						
16	Einstellungen des Heizungsreglers prüfen.						
17	Eingestellte Servicefunktionen nach Aufkleber „Einstellungen im Servicemenü“ prüfen.						

Tab. 85 Inspektions- und Wartungsprotokoll

16 Betriebs- und Störungsanzeigen

16.1 Allgemeines


Erklärung der Tabelle 86 ab Seite 53:

- **Störungs-Code:** Er gibt an um welche Störung es sich handelt.
- **Zusatz-Code:** Diese Zahl identifiziert die Meldung eindeutig. Der Zusatz-Code wird durch Drücken einer Zusatztaste (reglerabhängig) angezeigt.
- **Störungsklasse:** Sie gibt an um was für eine Störung es sich handelt und welche Auswirkungen sie hat.

Betriebsanzeigen (Störungsklasse 0)

Betriebsanzeigen signalisieren Betriebszustände im normalen Betrieb. Betriebsanzeigen können mit der Servicefunktion i01 ausgelesen werden.

Nichtblockierende Störungen (Störungsklasse R)

Bei nicht blockierenden Störungen bleibt die Heizungsanlage in Betrieb. Im Display wird das Symbol  angezeigt.

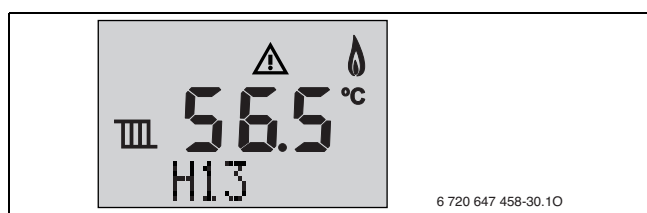







Bild 86 Beispiel: Nicht blockierende Störung

Nicht blockierende Störung zurücksetzen

- ▶ Taste  drücken, bis die Symbole  und  angezeigt werden. Der Störungs-Code mit der kleinsten Nummer wird angezeigt.
- ▶ Um einen Störungs-Code auszuwählen: Taste + oder Taste - drücken.
- ▶ Um den Störungs-Code zu löschen: Taste **reset** drücken. Das Display zeigt kurz das Symbol .
- ▶ Weitere Störungs-Codes auf dieselbe Weise löschen.
- ▶ Taste  drücken. Das Gerät geht wieder in den normalen Betrieb.

16.2 Tabelle der Betriebs- und Störungsanzeigen

Störungs-Code	Zusatz-Code	Störungs-Klasse	Beschreibung	Beseitigung
-	200	0	Das Gerät befindet sich im Heizbetrieb.	-
-	201	0	Das Gerät befindet sich im Warmwasserbetrieb.	-
-	202	0	Taktsperr aktiv: Das Zeitintervall für das Wiedereinschalten des Brenners ist noch nicht erreicht (→ Servicefunktion 2.3b, Seite 32).	-
-	203	0	Das Gerät befindet sich in Betriebsbereitschaft, kein Wärmebedarf vorhanden.	-
-	204	0	Die aktuelle Vorlauftemperatur ist höher als die Vorlaufsolltemperatur. Das Gerät wurde abgeschaltet.	-
-	208	0	Das Gerät befindet sich im Schornsteinfegerbetrieb. Nach 15 Minuten wird der Schornsteinfegerbetrieb automatisch deaktiviert.	-
-	265	0	Der Wärmebedarf ist geringer als die minimale Wärmeleistung des Geräts. Das Gerät arbeitet im Ein-/Aus-Betrieb.	-

Blockierende Störungen (Störungsklasse B)

Blockierende Störungen führen zu einer zeitlich begrenzten Abschaltung der Heizungsanlage. Die Heizungsanlage läuft selbstständig wieder an, sobald die blockierende Störung nicht mehr vorhanden ist.

Störungs-Code und Zusatz-Code einer blockierenden Störung können mit der Servicefunktion i01 ausgelesen werden.

Störungsklasse V: Verriegelnde Störungen

Verriegelnde Störungen führen zu einer Abschaltung der Heizungsanlage, die erst nach einem Reset wieder anläuft.

Störungs-Code und Zusatz-Code einer verriegelnden Störung werden blinkend angezeigt.

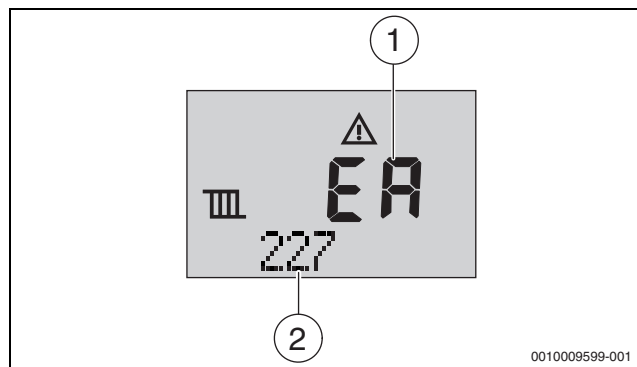


Bild 87 Beispiel: Anzeige einer verriegelnden Störung

- [1] Störungs-Code
- [2] Zusatz-Code

- ▶ Gerät ausschalten und wieder einschalten.

-oder-

- ▶ Taste **reset** drücken, bis **Reset** angezeigt wird. Das Gerät geht wieder in Betrieb. Die Vorlauftemperatur wird angezeigt.

Wenn sich eine Störung nicht beseitigen lässt:

- ▶ Leiterplatte prüfen, ggf. tauschen.
- ▶ Servicefunktionen gemäß Aufkleber „Einstellungen im Servicemenü“ einstellen.

Störungs-Code	Zusatz-Code	Störungs-Klasse	Beschreibung	Beseitigung
-	268	O	Das Gerät befindet sich im Testmodus (→ Test: Einstellungen für Funktionstests, Seite 32).	-
-	270	O	Das Gerät wird hochgefahren.	-
-	275	O	Das Gerät befindet sich im Testmodus.	-
-	282	O	Keine Drehzahlrückmeldung der Heizungspumpe.	-
-	283	O	Der Brenner wird gestartet.	-
-	284	O	Die Gasarmatur wird geöffnet, erste Sicherheitszeit.	-
-	305	O	Dauer Warmhaltung: Das Zeitintervall für die Wasser-Warmhaltung ist noch nicht erreicht (→ Servicefunktion 2.3F, Seite 32).	-
-	341	O	Gradientenbegrenzung: Zu schneller Temperaturanstieg im Heizbetrieb.	-
-	342	O	Gradientenbegrenzung: Zu schneller Temperaturanstieg im Warmwasserbetrieb.	-
-	357	O	Entlüftungsfunktion aktiv.	-
-	358	O	Blockierschutz für 3-Wege-Ventil aktiv.	-
0Y	276	B	Die Temperatur am Vorlauftemperaturfühler ist > 95 °C.	Diese Störungsanzeige kann auftreten, ohne dass eine Störung vorliegt, wenn plötzlich alle Heizkörperventile geschlossen werden. <ul style="list-style-type: none"> ▶ Betriebsdruck der Heizungsanlage prüfen. ▶ Wartungshähne öffnen. ▶ Heizungspumpe mit Servicefunktion t3 prüfen (→ Seite 32). ▶ Anschlusskabel zur Heizungspumpe prüfen. ▶ Heizungspumpe andrehen, ggf. tauschen. ▶ Pumpenleistung oder Pumpenkennfeld korrekt einstellen und auf maximale Leistung anpassen.
9A	235	V	Falscher Kodierstecker.	▶ Kodierstecker prüfen.
9A	360	V		
9A	361	V		
9A	362	V		
9U	233	V	Kodierstecker nicht erkannt.	▶ Kodierstecker richtig aufstecken, ggf. tauschen.
A1	281	B	Die Heizungspumpe erzeugt keinen Druck.	<ul style="list-style-type: none"> ▶ Betriebsdruck der Heizungsanlage prüfen. ▶ Wartungshähne öffnen. ▶ Gerät mit Servicefunktion 2.2C entlüften (→ Seite 32). ▶ Heizungspumpe andrehen, ggf. tauschen.
A8	323	B	BUS-Kommunikation unterbrochen.	▶ Anschlusskabel BUS-Teilnehmer prüfen, ggf. tauschen.
C1	264	B	Gebläse ausgefallen.	<ul style="list-style-type: none"> ▶ Gebläsekabel mit Stecker prüfen, ggf. tauschen. ▶ Gebläse auf Verschmutzung und Blockierung prüfen, ggf. tauschen.
C4	273	B	Der Brenner und das Gebläse waren 24 Std. ununterbrochen in Betrieb und werden zur Sicherheitskontrolle für kurze Zeit außer Betrieb genommen.	-
C6	215	V	Gebläse zu schnell	▶ Abgasanlage prüfen, ggf. reinigen oder instandsetzen.
C6	216	V	Gebläse zu langsam	<ul style="list-style-type: none"> ▶ Gebläsekabel mit Stecker prüfen, ggf. tauschen. ▶ Gebläse auf Verschmutzung und Blockierung prüfen, ggf. tauschen.
C7	214	V	Das Gebläse wird während der Sicherheitszeit abgeschaltet.	<ul style="list-style-type: none"> ▶ Gebläsekabel mit Stecker prüfen, ggf. tauschen. ▶ Gebläse auf Verschmutzung und Blockierung prüfen, ggf. tauschen.
C7	217	V	Gebläse läuft nicht.	<ul style="list-style-type: none"> ▶ Gebläsekabel mit Stecker prüfen, ggf. tauschen. ▶ Gebläse auf Verschmutzung und Blockierung prüfen, ggf. tauschen.
D3	232	B	Temperaturwächter TB 1 hat ausgelöst.	<ul style="list-style-type: none"> ▶ Einstellung des Temperaturwächters TB 1 prüfen. ▶ Einstellung der Heizungsregelung prüfen.
D3	232	B	Temperaturwächter TB 1 defekt.	▶ Temperaturfühler und Anschlusskabel auf Unterbrechung oder Kurzschluss prüfen, ggf. tauschen.
D3	232	B	Brücke an den Anschlussklemmen für externen Temperaturwächter TB 1 fehlt.	▶ Brücke am Anschluss für externen Schaltkontakt  einbauen (→ Seite 27).

Störungs-Code	Zusatz-Code	Störungs-Klasse	Beschreibung	Beseitigung
D3	232	B	Temperaturbegrenzer verriegelt.	▶ Temperaturbegrenzer entriegeln.
D3	232	B	Kondensatpumpe ausgefallen.	▶ Kondensatableitung prüfen. ▶ Kondensatpumpe tauschen.
D4	341	B	Gradientenbegrenzung: zu schneller Temperaturanstieg im Heizbetrieb.	▶ Betriebsdruck der Heizungsanlage prüfen. ▶ Wartungshähne öffnen. ▶ Heizungspumpe mit Servicefunktion t3 prüfen (→ Seite 32). ▶ Anschlusskabel zur Heizungspumpe prüfen. ▶ Heizungspumpe andrehen, ggf. tauschen. ▶ Pumpenleistung oder Pumpenkennfeld korrekt einstellen und auf maximale Leistung anpassen.
D5	330	B	Externer Vorlauftemperaturfühler defekt (hydraulische Weiche).	▶ Temperaturfühler und Anschlusskabel auf Kurzschluss prüfen, ggf. tauschen.
D5	331	B	Externer Vorlauftemperaturfühler defekt (hydraulische Weiche)	▶ Temperaturfühler und Anschlusskabel auf Unterbrechung prüfen, ggf. tauschen.
E2 E2	350 222	B V	Vorlauftemperaturfühler defekt (Kurzschluss).	Wenn die blockierende Störung längere Zeit bestehen bleibt, wird aus der blockierenden Störung eine verriegelnde Störung. ▶ Temperaturfühler und Anschlusskabel auf Kurzschluss prüfen, ggf. tauschen.
E2 E2	351 223	B V	Vorlauftemperaturfühler defekt (Unterbrechung).	Wenn die blockierende Störung längere Zeit bestehen bleibt, wird aus der blockierenden Störung eine verriegelnde Störung. ▶ Temperaturfühler und Anschlusskabel auf Unterbrechung prüfen, ggf. tauschen.
E9 E9	224 224	B V	Wärmeblock-Temperaturbegrenzer oder Abgastemperaturbegrenzer oder Differenzdruckwächter hat ausgelöst.	Wenn die blockierende Störung längere Zeit bestehen bleibt, wird aus der blockierenden Störung eine verriegelnde Störung. ▶ Wärmeblock-Temperaturbegrenzer und Anschlusskabel auf Unterbrechung prüfen, ggf. tauschen. ▶ Abgastemperaturbegrenzer und Anschlusskabel auf Unterbrechung prüfen, ggf. tauschen. ▶ Abgasanlage prüfen, ggf. reinigen oder instandsetzen. ▶ Schlauch zwischen Abgasrohr und Differenzdruckwächter prüfen, ggf. reinigen oder tauschen. ▶ Differenzdruckwächter und Anschlusskabel auf Unterbrechung prüfen, ggf. tauschen (Im Ruhezustand muss der Kontakt geschlossen sein). ▶ Betriebsdruck der Heizungsanlage prüfen. ▶ Gerät mit Servicefunktion 2.2C entlüften (→ Seite 32). ▶ Pumpenleistung oder Pumpenkennfeld korrekt einstellen und auf maximale Leistung anpassen. ▶ Heizungspumpe mit Servicefunktion t3 prüfen. ▶ Heizungspumpe andrehen, ggf. tauschen. ▶ Prüfen, ob Verdrängungskörper im Wärmeblock eingebaut sind (→ Bilder 63 und 64, Seite 43). ▶ Wärmeblock wasserseitig prüfen, ggf. tauschen.
EA EA	227 227	B V	Flamme wird nicht erkannt.	Nach dem 4. Zündversuch wird aus der blockierenden Störung eine verriegelnde Störung. ▶ Prüfen, ob Gashahn geöffnet. ▶ Gas-Anschlussdruck prüfen. ▶ Netzanschluss prüfen. ▶ Elektroden mit Kabel prüfen, ggf. tauschen. ▶ Abgasanlage prüfen, ggf. reinigen oder instandsetzen. ▶ Gas-Luft-Verhältnis prüfen, ggf. korrigieren. ▶ Bei Erdgas: Externen Gas-Strömungswächter prüfen, ggf. tauschen. ▶ Abfluss des Kondensatsiphons reinigen. ▶ Membran in der Mischeinrichtung des Gebläses ausbauen und auf Risse oder Verschmutzung prüfen. ▶ Wärmeblock reinigen. ▶ Gasarmatur prüfen, ggf. tauschen. ▶ Bei raumluftabhängiger Betriebsweise den Verbrennungsluftverbund oder die Lüftungsöffnungen überprüfen.

Störungs-Code	Zusatz-Code	Störungs-Klasse	Beschreibung	Beseitigung
EA	229	B	Kein Ionisationssignal während des Brennerbetriebs.	Der Brenner startet neu. Misslingt der Zündversuch, wird die blockierende Störung EA 227 angezeigt.
EA	261	V	Zeitfehler bei erster Sicherheitszeit	<ul style="list-style-type: none"> ▶ Elektrische Steckkontakte und Verkabelung zum Steuergerät prüfen, ggf. tauschen. ▶ Steuergerät tauschen.
EH	258	V	Systemfehler: Steuereinheit- oder Kodierstecker-Fehler	<ul style="list-style-type: none"> ▶ Steuergerät zurücksetzen. ▶ Elektrische Anschlüsse ans Steuergerät wieder richtig anschließen. ▶ Steuergerät tauschen.
FO	238	V	Anschlusskabel der Gasarmatur, Gasarmatur oder Steuergerät defekt.	<ul style="list-style-type: none"> ▶ Verkabelung prüfen, ggf. tauschen. ▶ Gasarmatur prüfen, ggf. tauschen. ▶ Steuergerät tauschen.
FO	239	V	Interne Störung.	<ul style="list-style-type: none"> ▶ Kodierstecker tauschen. ▶ Steuergerät tauschen.
FO	259	V		
FO	280	V	Zeitfehler bei Wiederanlaufversuch	<ul style="list-style-type: none"> ▶ Elektrische Steckkontakte und Verkabelung zum Steuergerät prüfen, ggf. tauschen. ▶ Steuergerät tauschen.
FO	290	B	Interne Störung.	<ul style="list-style-type: none"> ▶ Taste Reset so lange drücken, bis die Textzeile Reset anzeigt. Das Gerät geht wieder in Betrieb und die Vorlauftemperatur wird angezeigt. ▶ Elektrische Steckkontakte, Verkabelung und Zündleitungen prüfen. ▶ Gas-Luft-Verhältnis prüfen, ggf. korrigieren. ▶ Steuergerät tauschen.
FO	356	B	Netzspannung unterbrochen. Niedrige Netzspannung.	▶ Netzspannung prüfen.
F7	328	B		
Fd	231	B		
F7	228	V	Obwohl Brenner abgeschaltet ist, wird Flamme erkannt.	<ul style="list-style-type: none"> ▶ Elektroden auf Verschmutzung prüfen, ggf. tauschen. ▶ Abgasanlage prüfen, ggf. reinigen oder instandsetzen. ▶ Leiterplatte auf Feuchtigkeit prüfen, ggf. trocknen.
FA	306	V	Nach Gasabschaltung: Flamme wird erkannt.	<ul style="list-style-type: none"> ▶ Gasarmatur prüfen, ggf. tauschen. ▶ Abfluss des Kondensatsiphons reinigen. ▶ Elektroden und Anschlusskabel prüfen, ggf. tauschen. ▶ Abgasanlage prüfen, ggf. reinigen oder instandsetzen.
FA	364	V	Nach Gasabschaltung: Flamme wird erkannt.	<ul style="list-style-type: none"> ▶ Gasarmatur prüfen, ggf. tauschen. ▶ Abfluss des Kondensatsiphons reinigen. ▶ Elektroden auf Verschmutzung prüfen, ggf. tauschen. ▶ Anschlusskabel der Elektroden prüfen, ggf. tauschen. ▶ Abgasanlage prüfen, ggf. reinigen oder instandsetzen.
Fb	365	V		
H11	-	R	Warmwasser-Temperaturfühler defekt.	<ul style="list-style-type: none"> ▶ Kabel am Temperaturfühler abziehen. ▶ Temperaturfühler prüfen, ggf. tauschen (→ Tab. 94, Seite 61). ▶ Anschlusskabel auf Unterbrechung oder Kurzschluss prüfen, ggf. tauschen.
H12	-	R	Speichertemperaturfühler defekt.	<ul style="list-style-type: none"> ▶ Kabel am Temperaturfühler abziehen. ▶ Temperaturfühler prüfen, ggf. tauschen (→ Tab. 93, Seite 61). ▶ Anschlusskabel auf Unterbrechung oder Kurzschluss prüfen, ggf. tauschen.
H13	-	R	Inspektionsintervall erreicht.	<ul style="list-style-type: none"> ▶ Inspektion durchführen. ▶ Nicht blockierende Störung zurücksetzen (erforderlich).

Tab. 86 Betriebs- und Störungsanzeigen

16.3 Störungen, die nicht angezeigt werden

Gerätестörungen	Beseitigung
Verbrennungsgeräusche zu laut; Brummgeräusche	<ul style="list-style-type: none"> ▶ Gasart prüfen. ▶ Gas-Anschlussdruck prüfen. ▶ Abgasanlage prüfen, ggf. reinigen oder instandsetzen. ▶ Gas-Luft-Verhältnis prüfen. ▶ Gasarmatur prüfen, ggf. tauschen.
Strömungsgeräusche	▶ Pumpenleistung oder Pumpenkennfeld korrekt einstellen und auf maximale Leistung anpassen.
Aufheizung dauert zu lange.	▶ Pumpenleistung oder Pumpenkennfeld korrekt einstellen und auf maximale Leistung anpassen.
Abgaswerte nicht in Ordnung; CO-Gehalt zu hoch.	<ul style="list-style-type: none"> ▶ Gasart prüfen. ▶ Gas-Anschlussdruck prüfen. ▶ Abgasanlage prüfen, ggf. reinigen oder instandsetzen. ▶ Gas-Luft-Verhältnis prüfen. ▶ Gasarmatur prüfen, ggf. tauschen.
Zündung zu hart, zu schlecht.	<ul style="list-style-type: none"> ▶ Zündtrafo mit Servicefunktion t01 auf Aussetzer prüfen, ggf. tauschen. ▶ Gasart prüfen. ▶ Gas-Anschlussdruck prüfen. ▶ Netzanschluss prüfen. ▶ Elektroden mit Kabel prüfen, ggf. tauschen. ▶ Abgasanlage prüfen, ggf. reinigen oder instandsetzen. ▶ Gas-Luft-Verhältnis prüfen. ▶ Bei Erdgas: Externen Gas-Strömungswächter prüfen, ggf. tauschen. ▶ Brenner prüfen, ggf. tauschen. ▶ Gasarmatur prüfen, ggf. tauschen.
GC7000iW ...-Geräte mit Warmwasserspeicher: Warmwasser hat schlechten Geruch oder dunkle Farbe.	<ul style="list-style-type: none"> ▶ Thermische Desinfektion des Warmwasserkreises durchführen. ▶ Schutzanode tauschen.
Kondensat im Luftkasten	▶ Rückschlagklappe in der Mischeinrichtung prüfen, ggf. tauschen.
GC7000iW ... C-Geräte: Warmwasserauslauftemperatur wird nicht erreicht.	<ul style="list-style-type: none"> ▶ Turbine prüfen, ggf. tauschen. ▶ Gas-Luft-Verhältnis prüfen.
GC7000iW ... C-Geräte: Warmwassermenge wird nicht erreicht.	▶ Plattenwärmetauscher prüfen.
Keine Funktion, das Display bleibt dunkel.	<ul style="list-style-type: none"> ▶ Elektrische Verdrahtung auf Beschädigung prüfen. ▶ Defekte Kabel ersetzen. ▶ Sicherung prüfen, ggf. tauschen.

Tab. 87 Störungen ohne Anzeige im Display

17 Anhang

17.1 Inbetriebnahmeprotokoll für das Gerät

Kunde/Anlagenbetreiber:			
Name, Vorname	Straße, Nr.		
Telefon/Fax	PLZ, Ort		
Anlagenersteller:			
Auftragsnummer:			
Gerätetyp:	(Für jedes Gerät ein eigenes Protokoll ausfüllen!)		
Seriennummer:			
Datum der Inbetriebnahme:			
<input type="checkbox"/> Einzelgerät <input type="checkbox"/> Kaskade, Anzahl der Geräte:			
Aufstellraum:	<input type="checkbox"/> Keller <input type="checkbox"/> Dachgeschoss <input type="checkbox"/> sonstiger: Lüftungsöffnungen: Anzahl:, Größe: ca. cm²		
Abgasführung:	<input type="checkbox"/> Doppelrohrsystem <input type="checkbox"/> LAS <input type="checkbox"/> Schacht <input type="checkbox"/> Getrenntrohrführung <input type="checkbox"/> Kunststoff <input type="checkbox"/> Aluminium <input type="checkbox"/> Edelstahl Gesamtlänge: ca. m Bogen 90°: Stück Bogen 15 - 45°: Stück Überprüfung der Dichtheit der Abgasleitung bei Gegenstrom: <input type="checkbox"/> ja <input type="checkbox"/> nein CO ₂ -Gehalt in der Verbrennungsluft bei maximaler Nennwärmeleistung: % O ₂ -Gehalt in der Verbrennungsluft bei maximaler Nennwärmeleistung: %		
Bemerkungen zu Unter- oder Überdruckbetrieb:			
Gaseinstellung und Abgasmessung:			
Eingestellte Gasart:			
Gas-Anschlussdruck:	mbar	Gas-Anschlussruhedruck:	mbar
Eingestellte maximale Nennwärmeleistung:	kW	Eingestellte minimale Nennwärmeleistung:	kW
Gas-Durchflussmenge bei maximaler Nennwärmeleistung:	l/min	Gas-Durchflussmenge bei minimaler Nennwärmeleistung:	l/min
Heizwert H _{IB} :	kWh/m ³		
CO ₂ bei maximaler Nennwärmeleistung:	%	CO ₂ bei minimaler Nennwärmeleistung:	%
O ₂ bei maximaler Nennwärmeleistung:	%	O ₂ bei minimaler Nennwärmeleistung:	%
CO bei maximaler Nennwärmeleistung:	ppm mg/kWh	CO bei minimaler Nennwärmeleistung:	ppm mg/kWh
Abgastemperatur bei maximaler Nennwärmeleistung:	°C	Abgastemperatur bei minimaler Nennwärmeleistung:	°C
Gemessene maximale Vorlauftemperatur:	°C	Gemessene minimale Vorlauftemperatur:	°C
Anlagenhydraulik:			
<input type="checkbox"/> Hydraulische Weiche, Typ:		<input type="checkbox"/> Zusätzliches Ausdehnungsgefäß	
<input type="checkbox"/> Heizungspumpe:		Größe/Vordruck:	
		Automatischer Entlüfter vorhanden? <input type="checkbox"/> ja <input type="checkbox"/> nein	
<input type="checkbox"/> Warmwasserspeicher/Typ/Anzahl/Heizflächenleistung:			
<input type="checkbox"/> Anlagenhydraulik geprüft, Bemerkungen:			

Geänderte Servicefunktionen:	
Hier die geänderten Servicefunktionen auslesen und Werte eintragen.	
<input type="checkbox"/> Aufkleber „Einstellungen im Servicemenü“ ausgefüllt und angebracht.	
Heizungsregelung:	
<input type="checkbox"/> Außentemperaturgeführte Regelung	<input type="checkbox"/> Raumtemperaturgeführte Regelung
<input type="checkbox"/> Fernbedienung × Stück, Kodierung Heizkreis(e):	
<input type="checkbox"/> Raumtemperaturgeführte Regelung × Stück, Kodierung Heizkreis(e):	
<input type="checkbox"/> Modul × Stück, Kodierung Heizkreis(e):	
Sonstiges:	
<input type="checkbox"/> Heizungsregelung eingestellt, Bemerkungen:	
<input type="checkbox"/> Geänderte Einstellungen der Heizungsregelung in der Bedienungs-/Installationsanleitung des Reglers dokumentiert	
Folgende Arbeiten wurden durchgeführt:	
<input type="checkbox"/> Elektrische Anschlüsse geprüft, Bemerkungen:	
<input type="checkbox"/> Kondensatsiphon gefüllt	<input type="checkbox"/> Verbrennungsluft/Abgasmessung durchgeführt
<input type="checkbox"/> Funktionsprüfung durchgeführt	<input type="checkbox"/> Gas- und wasserseitige Dichtheitsprüfung durchgeführt
Die Inbetriebnahme umfasst die Kontrolle der Einstellwerte, die optische Dichtheitsprüfung am Gerät sowie die Funktionskontrolle des Gerätes und der Regelung. Eine Prüfung der Heizungsanlage führt der Anlagenersteller durch.	
Die oben genannte Anlage wurde im vorbezeichneten Umfang geprüft.	Dem Betreiber wurden die Dokumente übergeben. Er wurde mit den Sicherheitshinweisen und der Bedienung des o.g. Heizgerätes inklusive Zubehör vertraut gemacht. Auf die Notwendigkeit einer regelmäßigen Wartung der oben genannten Heizungsanlage wurde hingewiesen.
_____	_____
Name des Service-Technikers	Datum, Unterschrift des Betreibers
	Hier Messprotokoll einkleben.

Datum, Unterschrift des Anlagenerstellers	

Tab. 88 Inbetriebnahmeprotokoll

17.2 Elektrische Verdrahtung

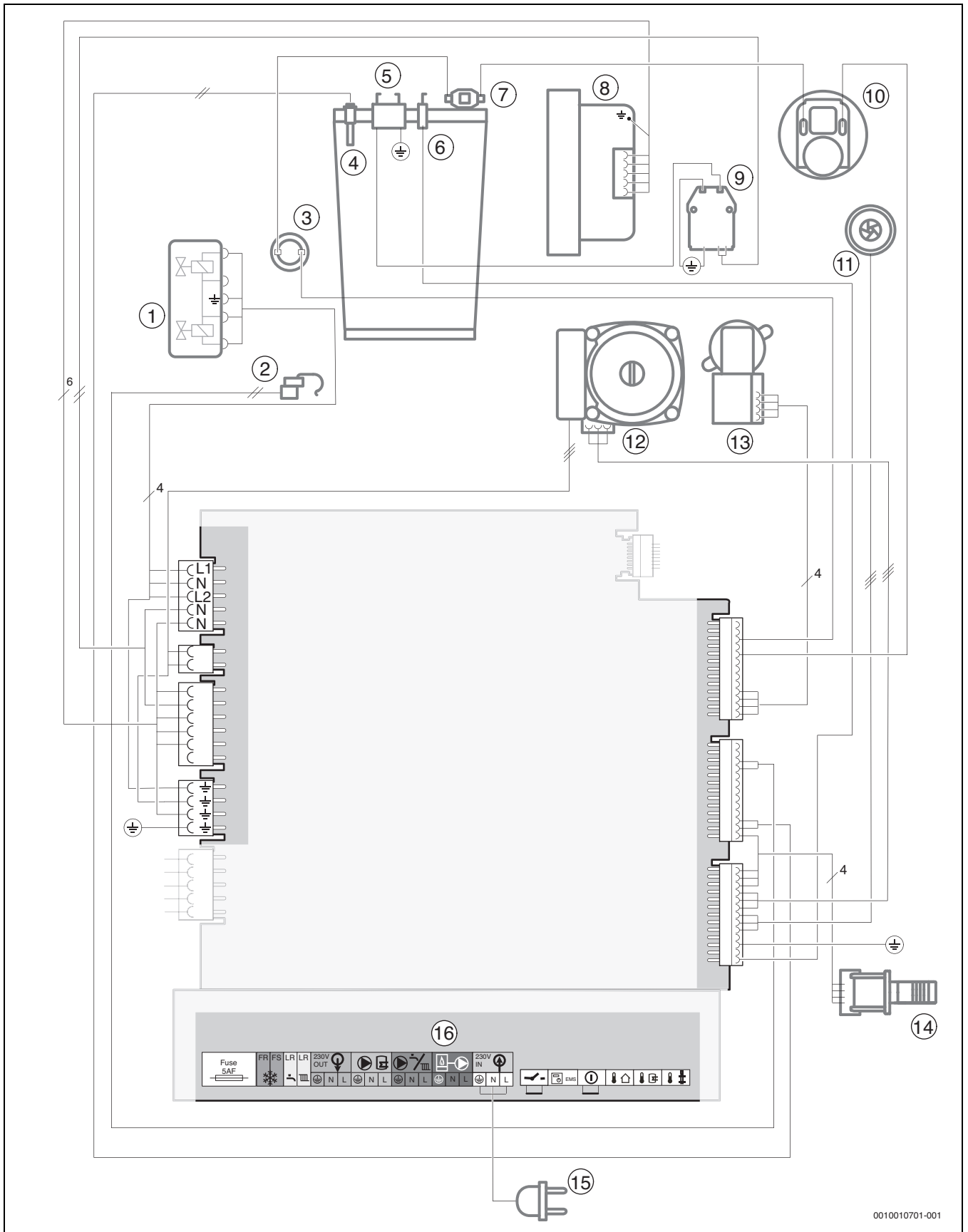


Bild 88 Elektrische Verdrahtung

0010010701-001

Legende zu Bild 88:

- [1] Gasarmatur
- [2] GC7000iW ... C-Geräte: Warmwasser-Temperaturfühler
- [3] Abgastemperaturbegrenzer
- [4] Vorlauftemperaturfühler
- [5] Zündelektrode
- [6] Überwachungselektrode
- [7] Wärmeblock-Temperaturbegrenzer
- [8] Gebläse
- [9] Zündtrafo
- [10] Differenzdruckwächter
- [11] GC7000iW ... C-Geräte: Turbine
- [12] Heizungspumpe
- [13] 3-Wege-Ventil
- [14] Kodierstecker
- [15] Anschlusskabel mit Stecker
- [16] Klemmleiste für externes Zubehör (→ Klemmenbelegung
Tabelle 68, Seite 27)

17.3 Technische Daten

	Einheit	GC7000iW 14		GC7000iW 24	
		Erdgas	Propan ¹⁾	Erdgas	Propan
Wärmeleistung/-belastung					
Max. Nennwärmeleistung (P_{max}) 40/30 °C	kW	15,2	15,2	25,1	25,1
Max. Nennwärmeleistung (P_{max}) 50/30 °C	kW	15,1	15,1	25,1	25,1
Max. Nennwärmeleistung (P_{max}) 80/60 °C	kW	14,0	14,0	24,0	24,0
Max. Nennwärmebelastung (Q_{max}) Heizung	kW	14,4	14,4	24,6	24,6
Min. Nennwärmeleistung (P_{min}) 40/30 °C	kW	2,3	2,3	3,4	5,1
Min. Nennwärmeleistung (P_{min}) 50/30 °C	kW	2,3	2,3	3,4	5,1
Min. Nennwärmeleistung (P_{min}) 80/60 °C	kW	2,0	2,0	3,0	4,6
Min. Nennwärmebelastung (Q_{min}) Heizung	kW	2,1	2,1	3,1	4,7
Max. Nennwärmeleistung Warmwasser (P_{nW})	kW	14,0	14,0	24,0	24,0
Max. Nennwärmebelastung Warmwasser (Q_{nW})	kW	14,4	14,4	24,6	24,6
Gas-Anschlusswert					
Erdgas LL ($H_{i(15\text{ °C})} = 8,1 \text{ kWh/m}^3$)	m ³ /h	1,78	–	3,04	–
Erdgas E ($H_{i(15\text{ °C})} = 9,5 \text{ kWh/m}^3$)	m ³ /h	1,52	–	2,59	–
Propan ($H_i = 12,9 \text{ kWh/kg}$)	kg/h	–	1,12	–	1,91
Zulässiger Gas-Anschlussdruck					
Erdgas LL und Erdgas E	mbar	17-25	–	17-25	–
Flüssiggas	mbar	–	42,5 - 57,5	–	42,5 - 57,5
Ausdehnungsgefäß					
Vordruck	bar	0,75	0,75	0,75	0,75
Nenninhalt vom Ausdehnungsgefäß nach EN 13831	l	12	12	12	12
Rechenwerte für die Querschnittsberechnung nach EN 13384					
Abgasmassenstrom bei max./min. Nennwärmeleistung	g/s	6,5/1,0	6,3/1,0	11,1/1,5	10,8/2,1
Abgastemperatur 80/60 °C bei max./min. Nennwärmeleistung	°C	64/52	59/52	87/55	87/55
Abgastemperatur 40/30 °C bei max./min. Nennwärmeleistung	°C	46/30	46/30	59/32	59/32
Restförderdruck	Pa	110	110	120	120
CO ₂ bei max. Nennwärmeleistung	%	9,4	10,8	9,4	10,8
CO ₂ bei min. Nennwärmeleistung	%	8,6	10,2	8,6	10,5
Abgaswertegruppe nach G 636/G 635	–	G ₆₁ /G ₆₂	G ₆₁ /G ₆₂	G ₆₁ /G ₆₂	G ₆₁ /G ₆₂
NO _x -Klasse	–	6	6	6	6
Kondensat					
Max. Kondensatmenge ($T_R = 30\text{ °C}$)	l/h	1,7	1,7	1,7	1,7
pH-Wert ca.	–	4,8	4,8	4,8	4,8
Zulassungsdaten					
Prod.-ID-Nr.	CE-0085BU0450				
Geräteklasse (Deutschland)	II ₂ ELL 3P				
Geräteklasse (Österreich)	II ₂ H 3P				

	Einheit	GC7000iW 14		GC7000iW 24	
		Erdgas	Propan ¹⁾	Erdgas	Propan
Geräteklasse (Luxemburg)		II _{2H} 3P			
Installationstyp		B _{23P} , B ₃₃ , B _{53P} , C _{(10)3x} , C _{(12)3x} , C _{13(x)} , C _{(13)3x} , C _{(14)3x} , C _{33(x)} , C _{53(x)} , C ₆₃ , C _{93(x)}			
Allgemeines					
Elektrische Spannung	AC ... V	230	230	230	230
Frequenz	Hz	50	50	50	50
Max. Leistungsaufnahme (Standby)	W	2	2	2	2
Max. Leistungsaufnahme (Heizbetrieb)	W	80	80	98	98
Max. Leistungsaufnahme bei kleinster Leistung (Heizbetrieb)	W	60	60	60	60
Energie-Effizienz-Index (EEI) Heizungspumpe	–	≤ 0,23	≤ 0,23	≤ 0,23	≤ 0,23
EMV-Grenzwertklasse	–	B	B	B	B
Schallleistungspegel	dB(A)	≤ 47	≤ 47	≤ 50	≤ 50
Schutzart	IP	X4D	X4D	X4D	X4D
Max. Vorlauftemperatur	°C	82	82	82	82
Max. zulässiger Betriebsdruck (PMS) Heizung	bar	3	3	3	3
Zulässige Umgebungstemperatur	°C	0 - 50	0 - 50	0 - 50	0 - 50
Gewicht (ohne Verpackung) (mit /ohne Ausdehnungsgefäß)	kg	43	43	43	43
Abmessungen H × B × T	mm	840 × 440 × 350	840 × 440 × 350	840 × 440 × 350	840 × 440 × 350

1) Gemisch aus Propan und Butan für ortsfeste Behälter bis 15 000 l Inhalt

Tab. 89 Technische Daten GC7000iW ...-Geräte

	Einheit	GC7000iW 24 C		GC7000iW 28 C	
		Erdgas	Propan ¹⁾	Erdgas	Propan
Wärmeleistung/-belastung					
Max. Nennwärmeleistung (P _{max}) 40/30 °C	kW	21,3	21,3	21,3	21,3
Max. Nennwärmeleistung (P _{max}) 50/30 °C	kW	21,2	21,2	21,2	21,2
Max. Nennwärmeleistung (P _{max}) 80/60 °C	kW	20,0	20,0	20,0	20,0
Max. Nennwärmebelastung (Q _{max}) Heizung	kW	20,5	20,5	20,5	20,5
Min. Nennwärmeleistung (P _{min}) 40/30 °C	kW	3,4	5,1	4,1	5,1
Min. Nennwärmeleistung (P _{min}) 50/30 °C	kW	3,4	5,1	4,1	5,1
Min. Nennwärmeleistung (P _{min}) 80/60 °C	kW	3,0	4,6	3,7	4,6
Min. Nennwärmebelastung (Q _{min}) Heizung	kW	3,1	4,7	3,8	4,7
Max. Nennwärmeleistung Warmwasser (P _{nW})	kW	24,0	24,0	28,0	28,0
Max. Nennwärmebelastung Warmwasser (Q _{nW})	kW	24,6	24,6	28,7	28,7
Gas-Anschlusswert					
Erdgas LL (H _{i(15°C)} = 8,1 kWh/m ³)	m ³ /h	3,04	–	3,55	–
Erdgas E (H _{i(15°C)} = 9,5 kWh/m ³)	m ³ /h	2,59	–	3,03	–
Propan (H _i = 12,9 kWh/kg)	kg/h	–	1,91	–	2,22
Zulässiger Gas-Anschlussdruck					
Erdgas LL und Erdgas E	mbar	17-25	–	17-25	–
Flüssiggas	mbar	–	42,5 - 57,5	–	42,5 - 57,5
Ausdehnungsgefäß					
Vordruck	bar	0,75	0,75	0,75	0,75
Nenninhalt vom Ausdehnungsgefäß nach EN 13831	l	12	12	12	12
Warmwasser					
Max. Warmwassermenge (ΔT = 35 K)	l/min	10	10	11	11
Warmwassertemperatur	°C	40-60	40-60	40-60	40-60
Max. Kaltwasser-Eintrittstemperatur	°C	60	60	60	60
Max. zulässiger Warmwasserdruck	bar	10	10	10	10
Min. Fließdruck	bar	0,2	0,2	0,2	0,2
Spezifischer Durchfluss nach EN 13203-1 (ΔT = 30 K)	l/min	11,8	11,8	14,1	14,1

	Einheit	GC7000iW 24 C		GC7000iW 28 C	
		Erdgas	Propan ¹⁾	Erdgas	Propan
Rechenwerte für die Querschnittsberechnung nach EN 13384					
Abgasmassenstrom bei max./min. Nennwärmeleistung	g/s	9,2/1,5	9,0/2,1	9,2/1,8	9,0/2,1
Abgastemperatur 80/60 °C bei max./min. Nennwärmeleistung	°C	87/55	87/55	87/55	87/55
Abgastemperatur 40/30 °C bei max./min. Nennwärmeleistung	°C	59/32	59/32	59/32	59/32
Restförderdruck	Pa	120	120	120	120
CO ₂ bei max. Nennwärmeleistung	%	9,4	10,8	9,4	10,8
CO ₂ bei min. Nennwärmeleistung	%	8,6	10,5	8,6	10,5
Abgaswertegruppe nach G 636/G 635	-	G ₆₁ /G ₆₂	G ₆₁ /G ₆₂	G ₆₁ /G ₆₂	G ₆₁ /G ₆₂
NO _x -Klasse	-	6	6	6	6
Kondensat					
Max. Kondensatmenge (T _R = 30 °C)	l/h	1,7	1,7	1,7	1,7
pH-Wert ca.	-	4,8	4,8	4,8	4,8
Zulassungsdaten					
Prod.-ID-Nr.		CE-0085BU0450			
Geräteklasse (Deutschland)		II _{2ELL} 3P			
Geräteklasse (Österreich)		II _{2H} 3P			
Geräteklasse (Luxemburg)		II _{2H} 3P			
Installationstyp		B _{23P} , B ₃₃ , B _{53P} , C _{(10)3x} , C _{(12)3x} , C _{13(x)} , C _{(13)3x} , C _{(14)3x} , C _{33(x)} , C _{53(x)} , C ₆₃ , C _{93(x)}			
Allgemeines					
Elektrische Spannung	AC ... V	230	230	230	230
Frequenz	Hz	50	50	50	50
Max. Leistungsaufnahme (Standby)	W	2	2	2	2
Max. Leistungsaufnahme (Heizbetrieb)	W	75	75	75	75
Max. Leistungsaufnahme bei kleinster Leistung (Heizbetrieb)	W	60	60	60	60
Energie-Effizienz-Index (EEI) Heizpumpe	-	≤ 0,23	≤ 0,23	≤ 0,23	≤ 0,23
EMV-Grenzwertklasse	-	B	B	B	B
Schallleistungspegel	dB(A)	≤ 48	≤ 48	≤ 48	≤ 48
Schutzart	IP	X4D	X4D	X4D	X4D
Max. Vorlauftemperatur	°C	82	82	82	82
Max. zulässiger Betriebsdruck (PMS) Heizung	bar	3	3	3	3
Zulässige Umgebungstemperatur	°C	0 - 50	0 - 50	0 - 50	0 - 50
Gewicht (ohne Verpackung)	kg	43	43	43	43
Abmessungen H × B × T	mm	840 × 440 × 350	840 × 440 × 350	840 × 440 × 350	840 × 440 × 350

1) Gemisch aus Propan und Butan für ortsfeste Behälter bis 15 000 l Inhalt

Tab. 90 Technische Daten GC7000iW ... C-Geräte

17.4 Kondensatzusammensetzung

Stoff	Wert [mg/l]
Ammonium	1,2
Blei	≤ 0,01
Cadmium	≤ 0,001
Chrom	≤ 0,1
Halogen-Kohlenwasserstoff	≤ 0,002
Kohlenwasserstoffe	0,015
Kupfer	0,028
Nickel	0,1
Quecksilber	≤ 0,0001
Sulfat	1
Zink	≤ 0,015
Zinn	≤ 0,01
Vanadium	≤ 0,001

Tab. 91 Kondensatzusammensetzung

17.5 Fühlerwerte

Temperatur [°C ± 10%]	Widerstand [Ω]
-20	2 392
-16	2 088
-12	1 811
-8	1 562
-4	1 342
0	1 149
4	984
8	842
10	781
15	642
20	528
25	436

Tab. 92 Außentemperaturfühler (bei außentemperaturgeführten Reglern, Zubehör)

Temperatur [°C ± 10%]	Widerstand [Ω]
20	14 772
25	11 981
30	9 786
35	8 047
40	6 653
45	5 523
50	4 608
55	3 856
60	3 243
65	2 744
70	2 332
75	1 990
80	1 704
85	1 464
90	1 262
95	1 093
100	950

Tab. 93 Vorlauftemperaturfühler, Speichertemperaturfühler, Externer Vorlauftemperaturfühler, Speichertemperaturfühler solar

Temperatur [°C ± 10%]	Widerstand [Ω]
0	33242
10	19947
20	12394
30	7947
40	5242
50	3548
60	2459
70	1740
80	1256
90	923

Tab. 94 Warmwasser-Temperaturfühler

17.8 Pumpenkennfeld der Heizungspumpe

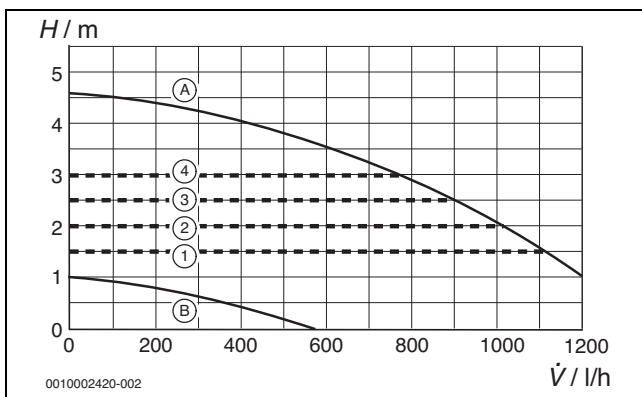


Bild 90 Pumpenkennfelder und Pumpenkennlinien

- [1] Pumpenkennfeld Konstantdruck 150 mbar
- [2] Pumpenkennfeld Konstantdruck 200 mbar
- [3] Pumpenkennfeld Konstantdruck 250 mbar
- [4] Pumpenkennfeld Konstantdruck 300 mbar
- [A] Pumpenkennlinie bei maximaler Pumpenleistung
- [B] Pumpenkennlinie bei minimaler Pumpenleistung
- H Restförderhöhe
- \dot{V} Volumenstrom

17.6 Kodierstecker

Typ	Gasart	Nummer
GC7000iW 14	Flüssiggas	1665
	Erdgas E	1662
	Erdgas LL	1667
GC7000iW 24	Flüssiggas	1671
	Erdgas	1669
GC7000iW 24 C	Flüssiggas	1675
	Erdgas	1673
GC7000iW 28 C	Flüssiggas	1679
	Erdgas	1677

Tab. 95 Kodierstecker

17.7 Heizkurve

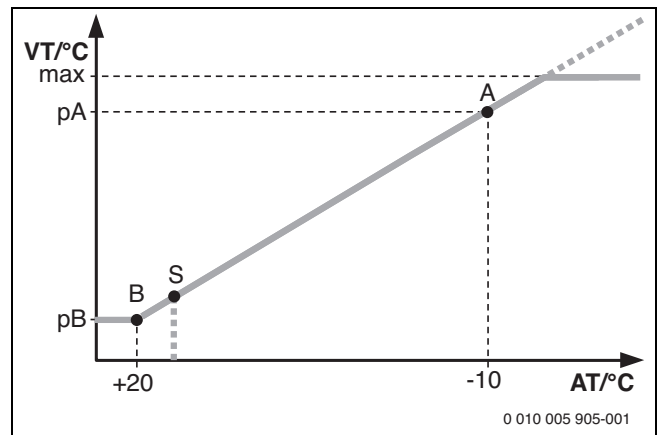


Bild 89 Heizkurve

- A Endpunkt (bei Außentemperatur - 10 °C)
- AT Außentemperatur
- B Fußpunkt (bei Außentemperatur + 20 °C)
- max maximale Vorlauftemperatur
- pA Vorlauftemperatur im Endpunkt der Heizkurve
- pB Vorlauftemperatur im Fuß der Heizkurve
- S Automatische Heizungsabschaltung (Sommerbetrieb)
- VT Vorlauftemperatur

17.9 Einstellwerte für Heizleistung

17.9.1 GC7000iW 14

Brennwert Heizwert Leistung [kW]	$H_{S(0\text{ °C})}$ [kWh/m ³] $H_{i(15\text{ °C})}$ [kWh/m ³] Belastung [kW]	Erdgas G20								
		9,3	9,8	10,2	10,7	11,2	11,6	12,1	12,6	13,0
		7,9	8,3	8,7	9,1	9,5	9,9	10,3	10,7	11,1
Gasmenge [l/min bei $T_V/T_R = 80/60\text{ °C}$]										
2,0	2,1	4	4	4	4	4	4	3	3	3
2,8	2,8	6	6	5	5	5	5	5	4	4
3,5	3,5	7	7	7	6	6	6	6	6	5
4,2	4,3	9	9	8	8	7	7	7	7	6
4,9	5,0	11	10	10	9	9	8	8	8	7
5,6	5,7	12	11	11	10	10	10	9	9	9
6,3	6,4	14	13	12	12	11	11	10	10	10
7,0	7,2	15	14	14	13	13	12	12	11	11
7,7	7,9	17	16	15	14	14	13	13	12	12
8,4	8,6	18	17	16	16	15	14	14	13	13
9,1	9,3	20	19	18	17	16	16	15	15	14
9,8	10,1	21	20	19	18	18	17	16	16	15
10,5	10,8	23	22	21	20	19	18	17	17	16
11,2	11,5	24	23	22	21	20	19	19	18	17
11,9	12,2	26	25	23	22	21	21	20	19	18
12,6	13,0	27	26	25	24	23	22	21	20	19
13,3	13,7	29	27	26	25	24	23	22	21	21
14,0	14,4	30	29	28	26	25	24	23	22	22

Tab. 96 Einstellwerte für Erdgas

Propan	
Leistung [kW]	Belastung [kW]
2,0	2,1
2,8	2,8
3,5	3,5
4,2	4,3
4,9	5,0
5,6	5,7
6,3	6,4
7,0	7,2
7,7	7,9
8,4	8,6
9,1	9,3
9,8	10,1
10,5	10,8
11,2	11,5
11,9	12,2
12,6	13,0
13,3	13,7
14,0	14,4

Tab. 97 Einstellwerte für Flüssiggas

17.9.2 GC7000iW 24 ...

Brennwert Heizwert Leistung [kW]	$H_{S(0\text{ °C})}$ [kWh/m ³] $H_{i(15\text{ °C})}$ [kWh/m ³] Belastung [kW]	Erdgas G20								
		9,3	9,8	10,2	10,7	11,2	11,6	12,1	12,6	13,0
		Gasmenge [l/min bei $T_V/T_R = 80/60\text{ °C}$]								
3,0	3,1	7	6	6	6	5	5	5	5	5
4,3	4,4	9	9	8	8	8	7	7	7	7
5,5	5,6	12	11	11	10	10	9	9	9	8
6,7	6,9	15	14	13	13	12	12	11	11	10
8,0	8,2	17	16	16	15	14	14	13	13	12
9,2	9,4	20	19	18	17	17	16	15	15	14
10,4	10,7	23	21	20	20	19	18	17	17	16
11,7	12,0	25	24	23	22	21	20	19	19	18
12,9	13,2	28	27	25	24	23	22	21	21	20
14,1	14,5	31	29	28	27	25	24	23	23	22
15,4	15,7	33	32	30	29	28	27	25	25	24
16,6	17,0	36	34	33	31	30	29	28	26	26
17,8	18,3	39	37	35	33	32	31	30	28	27
19,1	19,5	41	39	37	36	34	33	32	30	29
20,3	20,8	44	42	40	38	37	35	34	32	31
21,5	22,1	47	44	42	40	39	37	36	34	33
22,8	23,3	49	47	45	43	41	39	38	36	35
24,0	24,6	52	49	47	45	43	41	40	38	37

Tab. 98 Einstellwerte für Erdgas

Propan	
Leistung [kW]	Belastung [kW]
4,6	4,7
5,7	5,9
6,9	7,0
8,0	8,2
9,1	9,4
10,3	10,6
11,4	11,7
12,6	12,9
13,7	14,1
14,9	15,2
16,0	16,4
17,1	17,6
18,3	18,7
19,4	19,9
20,6	21,1
21,7	22,3
22,8	23,4
24,0	24,6

Tab. 99 Einstellwerte für Flüssiggas

17.9.3 GC7000iW 28 C

Brennwert Heizwert Leistung [kW]	$H_{S(0\text{ °C})}$ [kWh/m ³] $H_{i(15\text{ °C})}$ [kWh/m ³] Belastung [kW]	Erdgas G20								
		9,3 7,9	9,8 8,3	10,2 8,7	10,7 9,1	11,2 9,5	11,6 9,9	12,1 10,3	12,6 10,7	13,0 11,1
Gasmenge [l/min bei $T_V/T_R = 80/60\text{ °C}$]										
3,7	3,8	8	8	7	7	7	6	6	6	6
5,1	5,3	11	11	10	10	9	9	9	8	8
6,6	6,7	14	14	13	12	12	11	11	10	10
8,0	8,2	17	16	16	15	14	14	13	13	12
9,4	9,7	20	19	19	18	17	16	16	15	15
10,8	11,1	23	22	21	20	20	19	18	17	17
12,3	12,6	27	25	24	23	22	21	20	20	19
13,7	14,1	30	28	27	26	25	24	23	22	21
15,1	15,5	33	31	30	28	27	26	25	24	23
16,6	17,0	36	34	33	31	30	29	27	26	25
18,0	18,4	39	37	35	34	32	31	30	29	28
19,4	19,9	42	40	38	36	35	34	32	31	30
20,8	21,4	45	43	41	39	38	36	35	33	32
22,3	22,8	48	46	44	42	40	38	37	36	34
23,7	24,3	51	49	47	45	43	41	39	38	36
25,1	25,8	54	52	49	47	45	43	42	40	39
26,6	27,2	57	55	52	50	48	46	44	42	41
28,0	28,7	61	58	55	53	50	48	46	45	43

Tab. 100 Einstellwerte für Erdgas

Propan	
Leistung [kW]	Belastung [kW]
4,6	4,7
6,0	6,1
7,3	7,5
8,7	8,9
10,1	10,3
11,5	11,8
12,8	13,2
14,2	14,6
15,6	16,0
17,0	17,4
18,3	18,8
19,7	20,2
21,1	21,6
22,5	23,1
23,9	24,5
25,2	25,9
26,6	27,3
28,0	28,7

Tab. 101 Einstellwerte für Flüssiggas







Bosch Thermotechnik GmbH
Junkersstrasse 20-24
D-73249 Wernau

www.bosch-thermotechnology.com