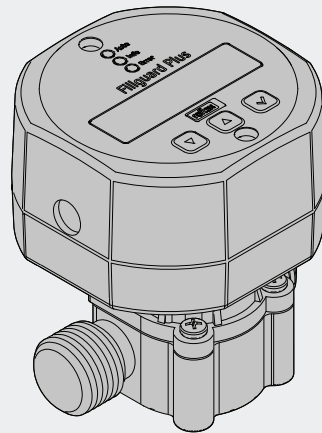


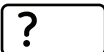
**reflex**

Thinking solutions.

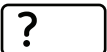
# Fillguard Plus

DE	Gebrauchsanleitung
EN	Instructions for use
FR	Notice d'utilisation
NL	Gebruiksaanwijzing
IT	Istruzioni per l'uso
HU	Használati utasítás
PL	instrukcja obsługi
RU	Инструкция по применению
CS	Návod k použití
TR	Kullanım kılavuzu
ES	Instrucciones de uso
PT	Manual de instruções
SL	Navodila za uporabo
EL	Οδηγίες χρήσης
RO	Instrucțiuni de utilizare
SV	Bruksanvisning
DA	Brugsanvisning
SR	Uputstvo za upotrebu
LV	Lietošanas instrukcija
LT	Naudojimo instrukcija
FI	Käyttöohjeet
NO	Bruksanvisning
SK	Návod na používanie
AR	دليل الاستعمال
HR	Upute za uporabu
JA	取扱説明書



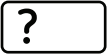


	2 - 7	10 - 33	34 - 35	36 - 39	40 - 41	42 - 47	48 - 50	51 - 52	54 - 55
DE	Symbole	Sicherheitshinweise	Lieferumfang	Planung	Montage	Inbetriebnahme	Betrieb	Pflege und Wartung	Service Download
EN	Symbols	Safety instructions	Scope of delivery	Planning	Installation	Commissioning	Operation	Care and maintenance	Service download
FR	Symboles	Consignes de sécurité	Contenu de la livraison	Planification	Montage	Mise en service	Fonctionnement	Entretien et maintenance	Service téléchargement
NL	Symbolen	Veiligheidsaanduidingen	Leveringsomvang	Planning	Installatie	Ingebruikname	Gebruik	Reiniging en onderhoud	Service en download
IT	Simboli	Indicazioni di sicurezza	Volume di fornitura	Planificazione	Montaggio	Messa in funzione	Funzionamento	Cura e manutenzione	Service Download
HU	Szimbólumok	Biztonsági tudnivalók	Szállítási terjedelem	Tervezés	Összeszerelés	Beüzemelés	Üzemeltetés	Ápolás és karbantartás	Szerviz letöltés
PL	symbole	wskazówki dotyczące bezpieczeństwa	zakres dostawy	schemat	montaż	uruchomienie	eksploatacja	ochrona i konserwacja	materiały do pobrania
RU	Символы	Указания по технике безопасности	Объем поставки	Проектирование	Монтаж	Ввод в эксплуатацию	Эксплуатация	Уход и техническое обслуживание	Сервис и загрузки
CS	Symboly	Bezpečnostní pokyny	Rozsah dodávky	Projektování	Montáž	Uvedení do provozu	Provoz	Péče a údržba	Servis download
TR	Semboller	Güvenlik uyarıları	Teslimat kapsamı	Planlama	Montaj	İşletime alınması	İşletim	Servis ve bakım	İndirme hizmeti
ES	Símbolos	Instrucciones de seguridad	Volumen de suministro	Planificación	Montaje	Puesta en servicio	Funcionamiento	Cuidados y mantenimiento	Servicio de descargas
PT	Símbolos	Instruções de segurança	Volume de fornecimento	Planeamento	Montagem	Colocação em funcionamento	Operação	Conservação e manutenção	Serviço de download
SL	Simboli	Varnostni napotki	Obseg dobave	Načrtovanje	Montaža	Zagon	Delovanje	Nega in vzdrževanje	Prenosi in storitve
EL	Σύμβολα	Υποδείξεις ασφαλείας	Παραδοτέος εξοπλισμός	Σχεδιασμός	Εγκατάσταση	Θέση σε λειτουργία	Λειτουργία	Φροντίδα και συντήρηση	Λήψη οδηγιών Service
RO	Simboluri	Instrucțiuni de siguranță	Pachet de livrare	Planificare	Montaj	Punerea în funcțiune	Exploatare	Îngrijire și întreținere	Service Download
SV	Symboler	Säkerhetsanvisningar	Leveransomfattning	Planering	Montering	Driftsättning	Drift	Vård och underhåll	Service nedladdning
DA	Symboler	Sikkerhedsanvisninger	Leveringsomfang	Planlægning	Montering	Idrifttagning	Drift	Pleje og vedligeholdelse	Service Download
SR	Simboli	Sigurnosne napomene	Obim isporuke	Planiranje	Montaža	Puštanje u rad	Rad	Nega i održavanje	Servis za preuzimanje
LV	Simboli	Drošības norādes	Piegādes komplekts	Projektēšana	Montāža	Ekspluatācijas uzsākšana	Ekspluatācija	Kopšana un apkope	Serviss, lejupielāde
LT	Simboliai	Saugos nurodymai	Komplekto sudėtis	Planavimas	Montavimas	Ekspluatacijos pradžia	Naudojimas	Priežiūra ir techninė priežiūra	Priežiūros atsiuntimai
FI	Symbolit	Turvallisuusohjeet	Toimituksen sisältö	Suunnittelu	Asennus	Käyttöönotto	Käyttö	Hoito ja huolto	Huoltotietojen lataaminen
NO	Symboler	Sikkerhetsanvisninger	Leveringsomfang	Planlegging	Montering	Igangsetting	Drift	Stell og vedlikehold	Servicenedlasting
SK	Symboly	Bezpečnostné pokyny	Rozsah dodávky	Plánovanie	Montáž	Uvedenie do prevádzky	Prevádzka	Starostlivosť a údržba	Servis a stiahnutie
AR	الرموز	إرشادات السلامة	محتويات التسليم	لمخطط	التركيب	بدء التشغيل	لتشغيل	العناية والصيانة	الخدمة التنزيل
HR	Simboli	Sigurnosne napomene	Opseg isporuke	Planiranje	Montaža	Puštanje u rad	Pogon	Njega i održavanje	Servis Preuzimanje
JA	マーク	安全上の注意事項	納品内容	計画	取付け	コミッショニング	運用	ケアおよびメンテナンス	アフターサービス ダウンロード



	KW	KWZ	G	GLT	LF	U	t	MON	Auto	Info	Error	ALR
DE	Kapazität Weichwasser	Kontaktwasserzähler	Restkapazität (l)	Gebäudeleittechnik	Leitfähigkeit (µS)	Aktueller Volumenstrom (l/min)	gesamte Wassermenge seit Installation	Restmonate bis Patronenwechsel	Gerät in Betrieb	Grenzwert-überschreitung steht bevor	Grenzwert überschritten	Sammelstörmeldung
EN	Soft water capacity	Contact water meter	Residual capacity (l)	Building control system	Conductivity (µS)	Current volume flow rate (l/min)	Total volume of water since installation	Months left until cartridge change	Device in operation	Limited value is about to be exceeded	Limited value exceeded	Group fault message
FR	Capacité d'eau douce	Compteur d'eau à impulsions	Capacité résiduelle (l)	Gestion technique de bâtiment	Conductivité (µS)	Débit actuel (l/min)	Quantité d'eau totale depuis l'installation	Mois restants avant le changement de cartouche	Appareil en fonctionnement	Le dépassement de la valeur limite se trouve avant	Dépasser la valeur limite	Avertissement de défaut groupé
NL	Capaciteit zacht water	Contactwatermeter	Resterende capaciteit (l)	Gebouwbeheersysteem	Geleidbaarheid (µS)	Actuele volumestroom (l/min)	Totale hoeveelheid water sinds de installatie	Aantal maanden totdat de patroon moet worden vervangen	Actief apparaat	De grenswaarde is bijna overschreden	Grenswaarde overschreden	Verzamelstoringmelding
IT	Capacità acqua dolce	Contatore d'acqua a contatto	Capacità residua (l)	Sistema di gestione dell'edificio	Conducibilità (µS)	Portata volumetrica corrente (l/min)	Volume totale dell'acqua dall'installazione	Mesi restanti prima del cambio della cartuccia	Dispositivo in uso	Rischio di superamento del valore limite	Valore limite superato	Segnale di errore cumulativo
HU	Lágy víz kapacitása	Vízmérő óra	Maradék kapacitás (l)	Épületirányítási technológia	Vezetőképesség (µS)	Aktuális térfogatáram (l/perc)	Teljes vízmennyiség a telepítés óta	A patroncseréig hátra lévő hónapok száma	Üzemben lévő berendezés	A határérték túllépése hamarosan bekövetkezik	Határérték túllépve	Kollektív hibaüzenet
PL	Pojemność wody miękkiej	Wodomierz impulsowy	Wydajność resztkowa (l)	Technika sterowania w budynkach	Przewodność (µS)	Aktualny przepływ objętościowy (l/min)	Całkowita ilość wody od instalacji	Miesiące pozostałe do wymiany wkładu	Urządzenie w trybie pracy	Bliskie przekroczenie wartości granicznej	Wartość graniczna przekroczona	Komunikat usterki zbiorczej
RU	Емкость для умягченной воды	Контактный водомер	Остаточная емкость (l)	Автоматизированная система управления зданиями	Электропроводность (µS)	Текущий объемный расход (л/мин)	Общий объем воды с момента установки	Осталось месяцев до замены патронов	Устройство в работе	Предупреждение о превышении предельного значения	Предельное значение превышено	Сообщение об общей неисправности
CS	Kapacita měkké vody	Kontaktní vodoměr	Zbytková kapacita (l)	Technika pro správu budov	Vodivost (µS)	Aktuální objemový proud (l/min)	Celkové množství vody od instalace	Zbývající měsíce do výměny zásobníku	Přístroj v provozu	Hrozí, že bude překročena mezní hodnota.	Byla překročena mezní hodnota.	Souhrnné hlášení poruch
TR	Yumuşak su kapasitesi	Kontak su sayacı	Artık kapasite (l)	Bina kontrol teknolojisi	iletkenlik (µS)	Güncel hacimsel debi (litre/dakika)	Kurulumdan beri toplam su miktarı	Kartuş değişimine kadar kalan ay	Cihaz çalışıyor	Sınır değer aşımı söz konusu olabilir	Sınır değer aşıldı	Genel arıza mesajı
ES	Capacidad de agua blanda	Contador de agua de contacto	Capacidad residual (l)	Tecnología de control de edificios	Conductividad (µS)	Caudal volumétrico actual (l/min)	Cantidad de agua medida desde la instalación	Meses restantes hasta cambio de cartucho	Dispositivo en funcionamiento	La superación del valor límite es inminente	Valor límite rebasado	Fallo colectivo
PT	Capacidade de água macia	Contadores de água por contacto	Capacidade residual (l)	Tecnologia de controlo de edifícios	Condutividade (µS)	Fluxo volumétrico atual (l/min)	Quantidade de água total desde a instalação	Meses restantes até à substituição de cartuchos	Aparelho em operação	Ultrapassagem do valor limite eminente	Valor limite ultrapassado	Sinal de falha coletiva
SL	Kapaciteta z mehko vodo	Kontaktni vodni števec	Preostala kapaciteta (l)	Tehnično upravljanje	Prevodnost (µS)	Trenutni volumenski pretok (l/min)	Skupna količina vode od namestitve	Preostanek mesecev do menjave vložka	Naprava v obratovanju	Bliža se prekoračitev mejne vrednosti	Mejna vrednost prekoračena	Zbirna motnja





	KW	KWZ	G	GLT	LF	U	t	MON	Auto	Info	Error	ALR
EL	Χωρητικότητα μαλακού νερού	Μετρητής νερού με επαφή	Υπολειπόμενη χωρητικότητα (l)	Σύστημα διαχείρισης κτιρίου	Αγωγιμότητα (μS)	Πραγματική ροή όγκου (λ/λεπτό)	Συνολική ποσότητα νερού από την εγκατάσταση	Υπολειπόμενοι μήνες μέχρι την αλλαγή φυσίγγιων	Συσκευή σε λειτουργία	Επίκειται υπέρβαση της οριακής τιμής	Σημειώθηκε υπέρβαση της οριακής τιμής	Μήνυμα υγκεντρικού σφάλματος
RO	Capacitate apă moale	Apometru cu contact	Capacitatea reziduală (l)	Sistem de management al clădirii	Conductivitate (μS)	Debit volumic actual (l/min)	Debit total al apei de la momentul instalării	Număr de luni rămase până la înlocuirea cartușului	Unitate în funcțiune	Depășirea valorii limită este iminentă	Valoarea limită depășită	Semnal defectiune colectivă
SV	Kapacitet mjukt vatten	Kontaktvattenmätare	Restkapacitet (l)	Drifteknik för byggnader	Ledningsförmåga (μS)	Aktuellt volymflöde (l/min)	Total vattenmängd sedan installation	Månader kvar till patronbyte	Enhet i drift	Gränsvärdesöverskridande är nära förestående	Gränsvärdet har överskridits	Samlat felmeddelande
DA	Kapacitet blødt vand	Kontaktvandtæller	Restkapacitet (l)	Bygningsstyreteknik	Ledeevne (μS)	Aktuel Volumenstrøm (l/min)	Samlet vandmængde siden installation	Restmåned til Patronsift	Apparat i drift	Overskridelse af grænseværdi om kort tid	Grænseværdi overskredet	Kombinationsfej
SR	Kapacitet meke vode	Kontaktni vodomer	Preostali kapacitet (l)	Tehnologija upravljanja zgradama	Provodljivost (μS)	Aktuelni zapreminski protok (l/min)	Ukupna količina vode od instalacije	Preostali meseci do zamene patrone	Uređaj u radu	Predstoji prekoračenje granične vrednosti	Prekoračena granična vrednost	Zbirna prijava greške
LV	Mikstināta ūdens kapacitāte	Kontakta ūdens skaitītājs	Atlikusi kapacitāte (l)	Ēkas vadības sistēma	Vadītspēja (μS)	Aktuālā tilpumpļūsma (l/min)	Kopējais ūdens daudzums kopš instalēšanas	Atlikušie mēneši līdz patronas nomainībai	lerīce darbojas	Notiks robežvērtību pārsniegšana	Robežvērtība pārsniegta	Vispārīgs traucējuma ziņojums
LT	Minkšto vandens tūris	Kontaktinis vandens skaitiklis	Likutinė talpa (l)	Pastatų tinklų įranga	Laidumas (μS)	Dabartinis tūrinis srautas (l/min)	Bendras vandens kiekis nuo įrengimo	Iki kasetės keitimo likęs mėnesių skaičius	Įrenginys naudojamas	Tuoj bus viršyta ribinė vertė	Ribinė vertė viršyta	Suminė triktis
FI	Kapasiteetti, pehmeä vesi	Yhteys vesimittariin	Vapaa kapasiteetti (l)	Rakennuksen hallintajärjestelmä	Johtavuus (μS)	Virtauksen tämähetkinen määrä (l/min)	Veden kokonaismäärä asennuksesta lähtien	Kuukausia patruunan vaihtoon	Toiminnassa oleva laite	Raja-arvon ylitys on lähellä	Raja-arvo ylitetty	Kollektiivinen vikailmoitus
NO	Kapasitet mykt vann	Kontaktvann teller	Restkapasitet (l)	Bygningsautomasjon	Ledningsevne (μS)	Aktuell volumstrøm (l/min)	Total vannmengde etter installasjon	Restmåneder til patronbytte	Enhet i drift	Grenseverdi snart overskredet	Grenseverdi overskredet	Fellesfeilmelding
SK	Kapacita mäkkej vody	Kontaktný vodomer	Zvyšková kapacita (l)	Riadiaca technika budov	Vodivosť (μS)	Aktuálny objemový prietok (l/min)	Celkové množstvo vody od inštalácie	Zostávajúce mesiace po výmene patróny	Zariadenie v prevádzke	Blíži sa prekročenie hraničnej hodnoty	Hraničná hodnota prekročená	Združená porucha
AR	سعة الماء التبرير	عداد المياه التلامسي	السعة المتبقية (l)	تقنية التوصيل بالمبنى	قدرة التوصيل (ميكرو سيمنز)	التدفق الحجمي الحالي (لتر/دقيقة)	إجمالي كمية المياه منذ التركيب	الأشهر المتبقية حتى تبديل الخرطوشة	الجهاز قيد التشغيل	تخطي القيمة الحدية وشيك	تخطي القيمة الحدية	رسالة خطأ تجميعي
HR	Kapacitet meke vode	Brojač kontaktne vode	Preostali kapacitet(l)	Upravljački sustav zgrade	Vodljivost (μS)	Aktualni volumni protok (l/min)	Ukupna količina vode od ugradnje	Presotalo mjeseci do zamjene patrona	Uređaj u pogonu	Uskoro će se prekoračiti granična vrijednost	Granična je vrijednost prekoračena	Zbirna poruka smetnje
JA	軟水の容量	接触式水道メーター	残り容量 (l)	建築物制御技術	導電率 (μS)	現在の流量 (l/分)	設置後の総水量	カートリッジ交換までの残り月数	動作中の装置	制限値を超えようとしています	制限値を超えました	集合的な障害メッセージ



## Hinweise für Planung, Montage, Bedienung und Wartung

### Wichtigkeit der Unterlage:

Vor Arbeiten am Produkt Anleitung sorgfältig lesen und den Anweisungen folgen!  
Anleitung immer an den aktuellen Anlagenbetreiber weitergeben und zur späteren Verfügbarkeit aufbewahren!

### Zielgruppen:

Arbeiten am Produkt nur durch eine sachkundige, qualifizierte Fachkraft mit einer Qualifikation für Sanitär- und Heizungsinstallationen.  
Arbeiten an elektrischen Komponenten nur durch sachkundige, qualifizierte Fachkraft mit einer Qualifikation für Elektroinstallationen.

### Warnhinweise:

Warnhinweise unbedingt beachten und befolgen. Nichtbeachten der Warnhinweise kann zu Verletzungen oder Sachschäden führen!  
Verwendete Warnstufen:



**Warnung.** Kennzeichnet Gefahren, die schwere und/oder tödliche Verletzungen zur Folge haben können.



**Vorsicht.** Kennzeichnet Gefahren, die zu Verletzungen oder Gesundheitsgefährdung führen können.



**Achtung.** Kennzeichnet Gefahren, die zu Sachschäden an der Anlage oder Funktionsstörungen führen können.

### Allgemeine Sicherheitshinweise:

**Warnung.** Verletzungsgefahr. Bei Arbeiten an spannungsführenden Bauteilen das Produkt spannungsfrei schalten und gegen Wiedereinschalten sichern.

**Vorsicht.** Nationale Normen und Vorschriften zu Wasseraufbereitungssystemen sowie zur Unfallverhütung vorrangig befolgen.

**Vorsicht.** Verletzungsgefahr. Bei Arbeiten am Produkt die vorgeschriebene persönliche Schutzausrüstung tragen.

**Achtung.** Funktionsstörung. Einbauort muss ein geschlossener, trockener und frostfreier Raum sein, der nicht überflutet werden kann.

**Achtung.** Funktionsstörung. Beim Austausch von Teilen ausschließlich Original-Ersatzteile des Herstellers verwenden.

**Achtung.** Funktionsschaden. Das Gehäuse darf keinem Spritzwasser ausgesetzt werden (IP 20).

**Achtung.** Funktionsstörung. Die Darstellungen in diesem Dokument sind Empfehlungen. Ein Fachplaner muss diese ggf. auf örtliche Bedingungen prüfen und anpassen.

### Bestimmungsgemäße Verwendung:

Reflex Fillguard Plus sind elektrische Wasserzähler mit integrierter Kapazitätsüberwachung für Nachspeisesysteme. Reflex Fillguard Plus nur in Verbindung mit der Reflex Fillsoft (Enthärtung oder Entsalzung) oder mit ähnlichen Ionentauschern einsetzen.

Anhand der gemessenen Durchflussmenge und der elektrischen Leitfähigkeit des Mediums, überwacht der Reflex Fillguard Plus die Funktion und die Restkapazität der Ionentauscher. Bei unzulässigen Messwerten werden Fehlermeldungen ausgegeben.

Der Betrieb darf nur mit folgenden Medien erfolgen:

- nicht korrosives Wasser.
- chemisch nicht aggressives Wasser.
- nicht giftiges Wasser.

Der Zutritt von Luftsauerstoff in das gesamte System ist zuverlässig zu minimieren.

Jede andersartige Verwendung gilt als nicht bestimmungsgemäß und führt zum Verlust jeglicher Gewährleistung und Haftung.

### Wartung:

Die Wartungsfristen definiert der Betreiber individuell basierend auf den nationalen Vorschriften und unter Beachtung der realen Betriebsverhältnisse.

### Entsorgung:

Örtliche Vorschriften zur Abfallverwertung bzw. -beseitigung beachten. Produkt darf nicht mit dem normalen Haushaltsmüll, sondern muss sachgemäß entsorgt werden.

### Haftung:

- Keine Gewährleistung oder Haftung bei:
- Nichtbeachten der Anleitung.
  - fehlerhaftem Einbau und/oder Betrieb.
  - Einbau und/oder Betrieb eines fehlerhaften Produktes.
  - eigenständige Modifikation am Produkt.
  - sonstige fehlerhafte Bedienung.

### Zu berücksichtigende Normen:

- DIN EN 1717 – Trinkwasserverordnung

## Notes for planning, installation, operation and maintenance

### Importance of this document:

Carefully read and follow the instructions before starting work on the product.  
Always pass the instructions on to the current system operator and save them for later use.

### Target groups:

Work on the product may only be carried out by experienced professionals qualified for sanitary and heating installations.  
Work on electrical components may only be carried out by experienced professionals qualified for electrical installations.

### Warnings:

Take note of and comply with the warnings. Non-compliance with the warnings can lead to injuries or damage!

Warning levels used:



**Warning.** Indicates dangers that can result in severe and/or fatal injuries.



**Caution.** Indicates dangers that can result in injuries or health risks.



**Attention.** Indicates dangers that can result in damage to the system or malfunctions.

### General safety instructions:

**Warning.** Risk of injury. When working on powered product components, turn off the voltage supply and prevent it from being switched on again.

**Caution.** National standards and regulations for water treatment systems, as well as for accident prevention, are to be given priority and must be followed.

**Caution.** Risk of injury. Personal protective equipment must be worn at all times when work is being carried out on the product.

**Attention.** Malfunction. The installation location must be a closed-off, dry and frost-free room that cannot be flooded.

**Attention.** Malfunction. When replacing parts, only use original spare parts from the manufacturer.

**Attention.** Functional damage to property. The housing must not be exposed to splash water (IP 20).

**Attention.** Malfunction. The illustrations in this document are only recommendations. A specialist planner must check and adapt them based on local conditions as necessary.

### Intended use:

The Reflex Fillguard Plus is an electrical water meter with integrated overflow control for make-up systems. Only use Reflex Fillguard Plus in conjunction with Reflex Fillsoft (softener or deionisation) or with similar ion exchangers. By measuring the flow rate and the electrical conductivity of the medium, the Reflex Fillguard Plus monitors the function and residual capacity of the ion exchanger. If the measurement values are incorrect, an error message will be issued.

The system must only be operated using the following media:

- Non-corrosive water.
- Water containing no aggressive chemicals.
- Non-poisonous water.

The influx of atmospheric oxygen must be minimised reliably in the entire system. Any other use is considered improper and will lead to the exclusion of liability and void the guarantee.

### Maintenance:

The operator individually defines the maintenance intervals based on the national regulations and under consideration of the actual operating conditions.

### Disposal:

Observe the local regulations for recycling or waste disposal. The product may not be disposed of with normal household refuse and must always be disposed of in the correct way.

### Liability:

- No guarantee or liability in cases of:
- Non-compliance with the instructions.
  - Incorrect installation and/or operation.
  - Installation and/or operation of a faulty product.
  - Independent modification of the product.
  - Other incorrect operation.

### Standards to be considered:

- DIN EN 1717 – German Drinking Water Ordinance

## FR Consignes de sécurité

### Remarque pour la planification, le montage, l'utilisation et la maintenance

#### Importance de la documentation :

Avant de travailler sur le produit, lire attentivement les instructions et suivre les consignes ! Toujours transmettre les instructions à l'utilisateur actuel de l'installation et les conserver à disposition pour une consultation ultérieure !

#### Groupes cibles :

Les travaux sur le produit ne doivent être effectués que par du personnel spécialisé, qualifié et compétent, avec une spécialisation pour les installations sanitaires et de chauffage. Les travaux sur les composants électriques ne doivent être effectués que par du personnel spécialisé, qualifié et compétent, avec une spécialisation pour les installations électriques.

#### Avertissements :

Impérativement respecter et prendre en compte les avertissements. Le non-respect des avertissements peut entraîner des blessures ou des dommages matériels !

Niveaux de signalement utilisés :



**Avertissement.** Signale des dangers pouvant entraîner des blessures graves et/ou mortelles.



**Prudence.** Signale des dangers pouvant entraîner des blessures ou des risques pour la santé.



**Attention.** Signale des dangers pouvant entraîner des dommages matériels sur l'installation ou des dysfonctionnements.

#### Consignes de sécurité générales :

**Avertissement.** Risque de blessure. Lors de travaux sur des composants conducteurs, mettre le produit hors tension et le sécuriser contre un redémarrage.

**Prudence.** Les normes et les prescriptions nationales relatives aux systèmes de traitement de l'eau ainsi que celles pour la prévention des accidents doivent être respectées en priorité.

**Prudence.** Risque de blessure. Lors de tous les travaux sur le produit, porter les équipements de protection individuelle prescrits.

**Attention.** Défaut de fonctionnement. Le montage doit être réalisé dans une pièce fermée, sèche et protégée du gel, et ne pouvant pas être inondée.

**Attention.** Défaut de fonctionnement. Lors du remplacement de pièces, utiliser exclusivement les pièces de rechange du fabricant.

**Attention.** Dommages matériels des fonctions. Le boîtier ne doit pas être exposé à des éclaboussures d'eau (IP 20).

**Attention.** Défaut de fonctionnement. Les illustrations de ce document ont valeur de recommandation. Un planificateur spécialisé doit vérifier leur validité au regard des conditions locales et les adapter le cas échéant.

#### Utilisation conforme :

Les Reflex Fillguard Plus sont des compteurs à eau électriques avec surveillance intégrée de la capacité pour systèmes d'alimentation supplémentaires. N'utiliser le Reflex Fillguard Plus qu'en combinaison avec le Reflex Fillsoft (adoucissement ou dessalage) ou des échangeurs d'ions similaires. En fonction du débit mesuré et de la conductivité du fluide, le Reflex Fillguard Plus surveille le fonctionnement et la capacité restante de l'échangeur d'ions. Des messages d'erreur sont générés si les valeurs de mesure sont inadmissibles.

Le fonctionnement n'est autorisé qu'avec les fluides suivants :

- eau non corrosive.
- eau chimiquement non agressive.
- eau non toxique.

L'entrée d'oxygène de l'air dans l'ensemble du système doit être minimisée de manière sûre. Tout autre type d'utilisation n'est pas conforme et entraîne la perte de la garantie et de la responsabilité.

#### Maintenance :

Le délai de maintenance est défini individuellement par l'utilisateur, selon les normes nationales et dans le respect des conditions de fonctionnement réelles.

#### Mise au rebut :

Respecter les prescriptions locales en matière de traitement et d'élimination des déchets. Le produit ne doit pas être jeté avec les ordures ménagères courantes, mais éliminé de manière appropriée.

#### Responsabilité :

Aucune garantie ni responsabilité en cas de :

- non-respect des instructions.
- montage et/ou utilisation non conforme.
- montage et/ou utilisation d'un produit défectueux.
- modification apportée au produit par le client.
- autre utilisation incorrecte.

#### Normes à prendre en compte :

- DIN EN 1717 – directive « Eau potable »

## NL Veiligheidsaanduidingen

### Instructies voor planning, installatie, bediening en onderhoud

#### Belang van dit document:

Lees voorafgaand aan werkzaamheden aan het product de handleiding zorgvuldig door en volg de aanwijzingen hierin op! Verstrek de handleiding altijd aan de huidige exploitant en bewaar de handleiding voor toekomstige referentie!

#### Doelgroepen:

Werkzaamheden aan het product mogen alleen worden uitgevoerd door een deskundige, gekwalificeerde vakman op het gebied van sanitair- en verwarmingsinstallaties. Werkzaamheden aan elektrische componenten mogen uitsluitend worden uitgevoerd door een deskundige, gekwalificeerde vakman op het gebied van elektrische installaties.

#### Waarschuwingen:

Neem altijd de waarschuwingen in acht. Het niet-naleven van de waarschuwingen kan leiden tot letsel of materiële schade!

Gebruikte waarschuwingniveaus:



**Waarschuwing.** Wijst op gevaren die kunnen leiden tot ernstig of zelfs dodelijk letsel.



**Voorzichtigheid geboden.** Wijst op gevaren die kunnen leiden tot verwondingen of gevaar voor de gezondheid.



**Let op.** Wijst op gevaren die kunnen leiden tot materiële schade aan de installatie of tot storingen.

#### Algemene veiligheidsinstructies:

**Waarschuwing.** Gevaar voor letsel. Schakel bij werkzaamheden aan spanningvoerende delen het product altijd spanningsvrij en zorg voor beveiliging tegen onbedoeld inschakelen.

**Voorzichtigheid geboden.** Nationale normen en voorschriften betreffende waterbehandelings-systemen en ongevalpreventie moeten met prioriteit worden gevolgd.

**Voorzichtigheid geboden.** Gevaar voor letsel. Draag bij werkzaamheden aan het product de voorgescreven persoonlijke beschermingsmiddelen.

**Let op.** Functiestoring. De inbouwlocatie moet een gesloten, droge en vorstvrije ruimte zijn, waarvoor geen risico bestaat op overstroming.

**Let op.** Functiestoring. Gebruik bij vervanging van onderdelen uitsluitend originele vervangingsonderdelen van de fabrikant.

**Let op.** Functionele schade. De behuizing mag niet worden blootgesteld aan opspattend water (IP 20).

**Let op.** Functiestoring. De afbeeldingen in dit document zijn aanbevelingen. Een installatieontwerper moet deze indien van toepassing op plaatselijke omstandigheden controleren en indien nodig aanpassen.

#### Beoogd gebruik:

Reflex Fillguard Plus zijn elektrische watermeters met geïntegreerde capaciteitsbewaking voor suppletiesystemen. Gebruik de Reflex Fillguard Plus alleen in combinatie met de Reflex Fillsoft (ontharding op ziltzing) of met vergelijkbare ionenwisselaars.

Op basis van het gemeten debiet en de elektrische geleidbaarheid van het medium bewaakt de Reflex Fillguard Plus de werking en restcapaciteit van de ionenwisselaar. Bij ontoelaatbare meetwaarden worden er storingsmeldingen uitgegeven.

U mag uitsluitend de volgende media gebruiken:

- niet-corrosief water.
- chemisch niet agressief water.
- niet giftig water.

Opname van zuurstof uit de lucht in de installatie dient zoveel mogelijk te worden geminimaliseerd. Elk andersoortig gebruik wordt gezien als niet-beoogd gebruik waardoor elke garantie en aansprakelijkheid vervalt.

#### Onderhoud:

De gebruiker bepaalt het onderhoudsinterval individueel op basis van de nationale voorschriften en met inachtneming van de daadwerkelijke gebruiksomstandigheden.

#### Afvoeren:

Neem de plaatselijke richtlijnen met betrekking tot het recyden of afvoeren van afval in acht. Het product mag niet via het normale huisafval worden afgedankt, maar moet afzonderlijk worden afgevoerd.

#### Aansprakelijkheid:

Geen garantie of aansprakelijkheid bij:

- niet-naleving van de gebruiksaanwijzing.
- ondeskundige installatie en/of onjuist gebruik.
- installatie en/of gebruik van een defect product.
- zelfstandige modificatie van het product.
- overige ondeskundige bediening.

#### Normen die in acht moeten worden genomen:

- DIN EN 1717 – drinkwaterverordening

## Indicazioni di sicurezza

### Istruzioni di pianificazione, montaggio, comando e manutenzione

#### Importanza del documento:

prima di qualsiasi intervento sul prodotto leggere attentamente le istruzioni e seguire le indicazioni! Consegnare sempre le istruzioni aggiornate all'operatore di riferimento dell'impianto, al fine di conservarle per un utilizzo futuro!

#### Gruppi target:

i lavori sul prodotto vanno eseguiti esclusivamente da personale qualificato, dotato di una qualifica per le installazioni sanitarie e di riscaldamento o di apparecchi a pressione.

I lavori sui componenti elettrici vanno eseguiti esclusivamente da personale qualificato, dotato di una qualifica per le installazioni sanitarie e di riscaldamento o di apparecchi a pressione.

#### Avvertenze:

si prega di leggere e osservare le avvertenze. La mancata osservanza delle avvertenze può provocare lesioni o danni materiali!

Livelli di avvertenza utilizzati:



**Avvertenza.** Indica pericoli che possono causare lesioni gravi e/o mortali.



**Prudenza.** Indica pericoli che possono causare lesioni o nuocere alla salute.



**Attenzione.** Indica pericoli che possono causare danni materiali all'impianto o disturbi di funzionamento.

#### Indicazioni generali di sicurezza:

**Avvertenza.** Pericolo di lesioni. In caso di lavori su componenti a conduzione elettrica, disconnettere elettricamente il prodotto e proteggerlo da eventuali riaccensioni.

**Prudenza.** Osservare le norme e le disposizioni nazionali sui sistemi di trattamento dell'acqua e per la prevenzione degli infortuni.

**Prudenza.** Pericolo di lesioni. Per l'esecuzione di lavori sul prodotto, indossare dispositivi di protezione individuale.

**Attenzione.** Malfunzionamento. Il montaggio deve avvenire in un ambiente chiuso, asciutto e protetto dal gelo e da inondazioni.

**Attenzione.** Malfunzionamento. In fase di sostituzione delle parti, utilizzare solo pezzi di ricambio originali del produttore.

**Attenzione.** Danno funzionale. Il carter non deve essere esposto a spruzzi d'acqua (IP 20).

**Attenzione.** Malfunzionamento. Le illustrazioni nel presente documento sono a titolo di riferimento. Un progettista specializzato deve eventualmente verificare e adattare l'installazione in funzione delle condizioni locali.

#### Utilizzo conforme:

Reflex Fillguard Plus sono contatori d'acqua elettrici con monitoraggio della capacità integrato per sistemi di reintegro. Utilizzare Reflex Fillguard Plus solo in combinazione con Reflex Fillsoft (addolcimento o dissalazione) o con analoghi scambiatori di ioni. In base alla portata misurata e alla conducibilità elettrica del fluido, Reflex Fillguard Plus monitora la funzione e la capacità residua degli scambiatori di ioni.

In caso di valori di misura non ammissibili, vengono emessi messaggi di errore. L'esercizio è previsto con i seguenti tipi di acqua:

- non corrosiva.
- chimicamente non aggressiva.
- non tossica.

La penetrazione di ossigeno atmosferico all'interno del sistema va ridotta al minimo. Utilizzi diversi da quelli previsti sono ritenuti non conformi alle direttive e comportano l'annullamento della garanzia e perdita della responsabilità.

#### Manutenzione:

Le scadenze della manutenzione sono definite individualmente dall'operatore in base alle direttive nazionali e nel rispetto delle condizioni reali di esercizio.

#### Smaltimento:

Osservare le disposizioni locali per il riciclo o lo smaltimento dei rifiuti. Il prodotto non può essere smaltito con i normali rifiuti domestici, bensì va smaltito adeguatamente.

#### Responsabilità:

nessuna garanzia o responsabilità in caso di:

- mancata osservanza delle istruzioni,
- montaggio e/o funzionamento errati,
- montaggio e/o funzionamento di un prodotto difettoso,
- modifica autonoma del prodotto,
- altri utilizzi errati.

#### Norme da osservare:

- DIN EN 1717 – Ordinanza sull'acqua potabile

## Biztonsági tudnivalók

### A tervezésre, összeszerelésre, kezelésre és karbantartásra vonatkozó tudnivalók

#### A dokumentum fontossága:

A terméken végzett munkák előtt figyelmesen olvassa el az utasítást és kövesse az abban foglaltakat! Az utasítást mindig adja tovább a berendezés aktuális üzemeltetőjének és őrizze meg későbbi használat céljából!

#### Célcsoportok:

A terméken munkát csak hozzáértő, szaniter- és fűtéstelepítésre vonatkozóan képzett szakember végezhet munkát. Az elektromos szerkezeti elemeken csak hozzáértő, az elektromos telepítésre vonatkozóan képzett szakember végezhet munkát.

#### Figyelmeztetések:

Feltétlenül vegye figyelembe és kövesse a figyelmeztetéseket.

A figyelmeztetések figyelmen kívül hagyása sérülésekhez vagy anyagi károkhoz vezethet!

A használt figyelmeztetési szintek:



**Figyelmeztetés.** Olyan veszélyeket jelöl, amelyek súlyos és/vagy halálos kimenetelű sérüléseket okozhatnak.



**Figyelem.** Olyan veszélyeket jelöl, amelyek sérüléseket vagy egészségügyi károsodásokat okozhatnak.



**Vigyázat.** Olyan veszélyeket jelöl, amelyek a berendezésen anyagi károkat vagy működési zavarokat okozhatnak.

#### Általános biztonsági tudnivalók:

**Figyelmeztetés.** Sérülésveszély. A feszültség alatt álló szerkezeti elemeken végzett munkálatok során feltétlenül kapcsolja a terméket feszültségmentesre és biztosítsa a visszakapcsolás ellen.

**Figyelem.** Az adott országra vonatkozó és a vízelőkészítő rendszerekre, valamint a balesetmegelőzésre vonatkozó szabványokat és előírásokat kiemelt figyelemmel kell kísérni.

**Figyelem.** Sérülésveszély. A terméken végzett munkáknál viselje az előírt személyes védőfelszerelést.

**Vigyázat.** Működési zavar. A beépítés helyének zártnak, száraznak és fagymentesnek kell lennie, amely nem árasztható el.

**Vigyázat.** Működési zavar. Az alkatrészek cseréjekor kizárólag a gyártó eredeti pótalkatrészeit használja.

**Vigyázat.** Funkcionális károk. A készülékházat tilos fröccsenő víz hatásának kitenni (IP 20).

**Vigyázat.** Működési zavar. Az ebben a dokumentumban szereplő ábrák csak ajánlások. Ezeket szükség esetén a helyi viszonyok alapján szaktervezőnek kell ellenőriznie és módosítania.

#### Rendeltetésszerű használat:

A Reflex Fillguard Plus egy beépített kapacitás-felügyelettel ellátott vízszámláló utóbetápláló rendszerek számára.

A Reflex Fillguard Plus kizárólag Reflex Fillsoft egységgel (lágnyítás, sókivonás) vagy más hasonló ioncserélővel együtt használható. A Reflex Fillguard Plus a mért átfolyási mennyiség és a közeg elektromos vezetőképessége révén felügyeli az ioncserélő működését és maradék kapacitását.

Nem megengedett mérési értékek esetén a rendszer hibaüzenetet ad ki.

Az üzemeltetés kizárólag a következő közegekkel együttesen engedélyezett:

- nem korrozív víz.
- vegyileg nem agresszív víz.
- nem mérgező víz.

A levegő oxigén teljes rendszerbe való belépését megbízhatóan csökkenteni kell.

Bármely eltérő használat nem rendeltetésszerűnek minősül, és a garancia, valamint a szavatosság elvesztéséhez vezet.

#### Karbantartás:

A karbantartási határidőket az üzemeltető egyedileg, az adott országra vonatkozó előírások és a valós üzemi körülmények figyelembe vétele mellett határozza meg.

#### Ártalmatlanítás:

Vegye figyelembe a hulladékhasznosításra, illetve -ártalmatlanításra vonatkozó helyi előírásokat. A termék nem ártalmatlanítható a normál háztartási hulladékkal együtt, hanem anyagának megfelelően ártalmatlanítandó.

#### Szavatosság:

A következők esetén nincs garancia vagy szavatosság:

- az utasítás figyelmen kívül hagyása.
- hibás beépítés és/vagy üzemeltetés.
- hibás termék beépítése és/vagy üzemeltetése.
- a terméken végzett önálló módosítás.
- egyéb hibás kezelés.

#### Figyelembe veendő szabványok:

- DIN EN 1717 – ivóvízrendelet

## Wskazówki dotyczące bezpieczeństwa

### Istruzioni di pianificazione, montaggio, comando e manutenzione

#### Importanza del documento:

prima di qualsiasi intervento sul prodotto leggere attentamente le istruzioni e seguire le indicazioni! Consegnare sempre le istruzioni aggiornate all'operatore di riferimento dell'impianto, al fine di conservarle per un utilizzo futuro!

#### Gruppi target:

I lavori sul prodotto vanno eseguiti esclusivamente da personale qualificato, dotato di una qualifica per le installazioni sanitarie e di riscaldamento o di apparecchi a pressione. I lavori sui componenti elettrici vanno eseguiti esclusivamente da personale qualificato, dotato di una qualifica per le installazioni sanitarie e di riscaldamento o di apparecchi a pressione.

#### Avvertenze:

si prega di leggere e osservare le avvertenze. La mancata osservanza delle avvertenze può provocare lesioni o danni materiali! Livelli di avvertenza utilizzati:



**Avvertenza.** Indica pericoli che possono causare lesioni gravi e/o mortali.



**Prudenza.** Indica pericoli che possono causare lesioni o nuocere alla salute.



**Attenzione.** Indica pericoli che possono causare danni materiali all'impianto o disturbi di funzionamento.

#### Indicazioni generali di sicurezza:

**Avvertenza.** Pericolo di lesioni. In caso di lavori su componenti a conduzione elettrica, disconnettere elettricamente il prodotto e proteggerlo da eventuali riaccensioni.

**Prudenza.** Osservare le norme e le disposizioni nazionali sui sistemi di trattamento dell'acqua e per la prevenzione degli infortuni.

**Prudenza.** Pericolo di lesioni. Per l'esecuzione di lavori sul prodotto, indossare dispositivi di protezione individuale.

**Attenzione.** Malfunzionamento. Il montaggio deve avvenire in un ambiente chiuso, asciutto e protetto dal gelo e da inondazioni.

**Attenzione.** Malfunzionamento. In fase di sostituzione delle parti, utilizzare solo pezzi di ricambio originali del produttore.

**Attenzione.** Szkoda funkcjonalna rzeczowa. Obudowa nie może podlegać oddziaływaniu tryskającej wody (IP 20).

**Attenzione.** Malfunzionamento. Le illustrazioni nel presente documento sono a titolo di riferimento. Un progettista specializzato deve eventualmente verificare e adattare l'installazione in funzione delle condizioni locali.

#### Utilizzo conforme:

Reflex Fillguard Plus sono contatori d'acqua elettrici con monitoraggio della capacità integrato per sistemi di reintegro. Utilizzare Reflex Fillguard Plus solo in combinazione con Reflex Fillsoft (addolcimento o dissalazione) o con analoghi scambiatori di ioni. In base alla portata misurata e alla conducibilità elettrica del fluido, Reflex Fillguard Plus monitora la funzione e la capacità residua degli scambiatori di ioni.

In caso di valori di misura non ammissibili, vengono emessi messaggi di errore. L'esercizio è previsto con i seguenti tipi di acqua:

- non corrosiva.
- chimicamente non aggressiva.
- non tossica.

La penetrazione di ossigeno atmosferico all'interno del sistema va ridotta al minimo. Utilizzi diversi da quelli previsti sono ritenuti non conformi alle direttive e comportano l'annullamento della garanzia e perdita della responsabilità.

#### Manutenzione:

Le scadenze della manutenzione sono definite individualmente dall'operatore in base alle direttive nazionali e nel rispetto delle condizioni reali di esercizio.

#### Smaltimento:

Osservare le disposizioni locali per il riciclo o lo smaltimento dei rifiuti. Il prodotto non può essere smaltito con i normali rifiuti domestici, bensì va smaltito adeguatamente.

#### Responsabilità:

nessuna garanzia o responsabilità in caso di:

- mancata osservanza delle istruzioni,
- montaggio e/o funzionamento errati,
- montaggio e/o funzionamento di un prodotto difettoso,
- modifica autonoma del prodotto,
- altri utilizzi errati.

#### Norme da osservare:

- DIN EN 1717 – Ordinanza sull'acqua potabile

## Указания по технике безопасности

### Указания по проектированию, монтажу, управлению и техническому обслуживанию

#### Важность настоящего документа:

Перед работой с изделием внимательно прочитайте инструкцию и следуйте указаниям в ней! Всегда передавайте инструкцию следующему владельцу (эксплуатанту) установки и храните ее в доступном для дальнейшего пользования месте!

#### Целевые группы:

Работы на изделии должны выполнять только компетентные квалифицированные специалисты с профессиональной подготовкой по установке санитарно-технического и нагревательного оборудования. Работы на электрических компонентах производится только квалифицированными специалистами с профессиональной подготовкой по установке электрооборудования.

#### Предупредительные указания:

Обязательно обращайте внимание на предупредительные указания и следуйте им. Несоблюдение предупредительных указаний может привести к травмированию или имущественному ущербу! Используются уровни предупреждения:



**Предупреждение.** Обозначает опасные ситуации, которые могут привести к тяжелым травмам и/или летальному исходу.



**Осторожно.** Обозначает опасные ситуации, которые могут привести к травмам или ущербу для здоровья.



**Внимание.** Обозначает опасные ситуации, которые могут привести к имущественному ущербу или неполадкам на установке.

#### Общие указания по технике безопасности:

**Предупреждение.** Опасность травмирования. При выполнении работ на токоведущих компонентах изделие обязательно следует обесточить и защитить от повторного включения.

**Осторожно.** В приоритетном порядке соблюдайте национальные стандарты и предписания по эксплуатации систем водоподготовки и предотвращению несчастных случаев на производстве.

**Осторожно.** Опасность травмирования. При выполнении любых работ на изделии используйте предписанные индивидуальные средства защиты.

**Внимание.** Функциональная неисправность.

Место установки должно представлять собой закрытое, сухое, не промерзающее помещение, которое не может быть затоплено.

**Внимание.** Функциональная неисправность. При замене детали используйте только оригинальные запасные части производителя.

**Внимание.** Материальный ущерб в отношении работоспособности. Не допускать попадания брызг воды на корпус (IP 20).

**Внимание.** Функциональная неисправность. Изображения в данном документе являются рекомендациями. При необходимости специалист по планированию должен проверить их на соответствие локальным условиям и откорректировать их.

#### Применение по назначению:

Reflex Fillguard — это электрические счетчики расхода воды со встроенным контролем пропускной способности для систем подпитки теплоносителя. Reflex Fillguard разрешается эксплуатировать только в сочетании с Reflex Fillsoft (умягчение или деминерализация) или с подобными ионообменниками. На основании измеренного расхода воды и электропроводности среды Reflex Fillguard контролирует работу и остаточную емкость ионообменников. При недопустимых измеренных значениях отображаются сообщения об ошибках. Эксплуатация допускается только со следующими средами:

- не вызывающая коррозию вода;
- химически неагрессивная вода;
- нетоксичная вода.

Доступ кислорода во всю систему необходимо надежно свести к минимуму. Любое иное использование считается ненадлежащим применением и приводит к утере гарантии и ответственности.

#### Техническое обслуживание:

Сроки техобслуживания эксплуатант определяет индивидуально на основе национальных предписаний и с учетом реальных условий эксплуатации.

#### Утилизация:

Соблюдайте местные нормативы по переработке и утилизации отходов. Изделие не должно выбрасываться вместе с обычным бытовым мусором, его необходимо утилизировать надлежащим образом.

#### Ответственность:

Гарантия или ответственность теряют силу в следующих случаях:

- Несоблюдение указаний в инструкции.
- Неправильная установка и/или эксплуатация.
- Установка и/или эксплуатация дефектного изделия.
- Самовольная модификация изделия.
- Иное ошибочное обслуживание.

#### Стандарты, которые необходимо принимать во внимание:

- DIN EN 1717 — предписание, касающееся подготовки питьевой воды.



## CS Bezpečnostní pokyny

### Pokyny pro projektování, montáž, obsluhu a údržbu

#### Důležitost podkladů:

Před zahájením prací na produktu si pečlivě přečtěte návod a řiďte se pokyny!  
Návod vždy předejte aktuálnímu provozovateli zařízení a uložte jej pro pozdější použití!

#### Cílové skupiny:

Práce na produktu smí provádět jen zkušený odborný pracovník s kvalifikací pro sanitární a topné instalace.  
Práce na elektrických součástech smí provést výlučně zkušený odborný pracovník s kvalifikací pro elektroinstalace.

#### Varování:

Bezpodmínečně dbejte na varovná upozornění a řiďte se jimi.  
Nerespektování uvedených varovných upozornění může způsobit zranění nebo věcné škody!  
Používané stupně výstrah:



**Varování.** Označuje nebezpečí, která mohou mít za následek těžká nebo smrtelná zranění.



**Upozornění.** Označuje nebezpečí, která mohou vést ke zranění nebo ohrožení zdraví.



**Pozor.** Označuje nebezpečí, která mohou vést k věcným škodám na zařízení nebo k poruchám funkce.

#### Všeobecné bezpečnostní pokyny:

**Varování.** Nebezpečí poranění. Při pracích na součástech pod napětím odpojte produkt bezpodmínečně od napětí a zajistěte proti opětovnému zapnutí.

**Upozornění.** Dodržujte v první řadě státní normy a předpisy týkající se provozu systémů na úpravu vody a protiúrazové prevence.

**Upozornění.** Nebezpečí poranění. V případě prací na produktu používejte předepsané osobní ochranné prostředky.

**Pozor.** Porucha funkce. Místem instalace musí být uzavřený, suchý prostor bez mrazu, který nemůže být zaplaven.

**Pozor.** Porucha funkce. Při výměně dílů používejte výlučně originální náhradní díly výrobce.

**Pozor.** Funkční věcné škody. Pouzdro nesmí přijít v žádném případě do kontaktu se stříkající vodou (IP 20).

**Pozor.** Porucha funkce. Vyobrazení v tomto dokumentu jsou pouze doporučení.  
Ty musí popř. podle místních podmínek ověřit a upravit odborný projektant.

#### Použití v souladu s určeným účelem:

Reflex Fillguard Plus jsou elektrické vodoměry se zabudovaným sledováním kapacity systémů doplňování.  
Reflex Fillguard Plus používejte pouze spolu s Reflex Fillsoft (změkčování nebo odsolování) nebo s obdobnými iontoměníči.  
Na základě naměřeného průtokového množství a elektrické vodivosti média Reflex Fillguard Plus sleduje funkci a zbytkovou kapacitu iontoměníčů.  
V případě nepřipustných naměřených hodnot se zobrazí chybová hlášení.

Provoz je dovolen pouze s následujícími médii:

- nekorodující vodou.
- chemicky neagresivní vodou.
- netoxickou vodou.

Přístup vzdušného kyslíku do celého systému musí být spolehlivě minimalizován.

Jakýkoli jiný způsob používání je pokládán za použití v rozporu s určeným účelem a vede k zániku záruky a odpovědnosti za produkt.

#### Údržba:

Intervaly údržby definuje provozovatel individuálně na základě státních předpisů a při zohlednění reálných provozních podmínek.

#### Likvidace:

Dodržujte místní předpisy pro zhodnocení příp. likvidaci odpadů. Produkt se nesmí odhazovat do běžného komunálního odpadu, ale musí být odstraněn odborně.

#### Odpovědnost za produkt:

Záruku ani odpovědnost za produkt nelze uplatnit při:

- nedodržení návodu.
- chybné montáži a/ nebo provozu.
- montáži nebo provozu vadného produktu.
- svévolné modifikaci produktu.
- jiné chybné obsluze.

#### Normy, které musí být dodrženy:

- DIN EN 1717 – Nařízení o pitné vodě

## TR Güvenlik uyarıları

### Planlama, montaj, kullanım ve bakım ile ilgili bilgiler ve uyarılar

#### Dokümanın önemi:

Ürün üzerinde çalışmalara başlamadan önce kılavuzu dikkate okuyun ve talimatlara uyun!  
Kılavuz, her zaman güncel tesisat işletmecisine verilmeli ve daha sonra başvurmak üzere saklanmalıdır!

#### Hedef kitle:

Ürün üzerindeki çalışmalar, sadece sıhhi tesisat ve ısıtma tesisatları ile ilgili sertifikaya sahip, kalifiye uzman personel tarafından yapılabilir.  
Elektrikli bileşenler üzerindeki çalışmalar, sadece elektrik tesisatları ile ilgili sertifikaya sahip, kalifiye uzman personel tarafından yapılabilir.

#### İkaz bilgileri:

İkaz bilgilerini mutlak şekilde dikkate alın ve bunlara uyun.  
İkaz bilgilerinin dikkate alınmaması yaralanmalara veya maddi hasarlara yol açabilir!  
Kullanılan uyarı seviyeleri:



**Uyarı.** Ağır veya ölümcül yaralanmalara yol açabilecek tehlikeleri vurgulamaktadır.



**Dikkat.** Yaralanmalara veya sağlık sorunlarına yol açabilecek tehlikeleri vurgulamaktadır.



**Dikkat.** Sistemde veya tesisatta maddi hasarlara veya çalışma bozukluklarına yol açabilecek tehlikeleri vurgulamaktadır.

#### Genel güvenlik uyarıları:

**Uyarı.** Yaralanma tehlikesi. Gerilim ileten yapı parçalarındaki çalışmalarda, ürün gerilimsiz duruma getirilmeli ve tekrar çalıştırılmasını önleyecek tedbirler alınmalıdır.

**Dikkat.** Su şartlandırma sistemleri ve de kazaların önlenmesi ile ilgili ulusal standartlar ve yönetmelikler dikkate alınmalıdır.

**Dikkat.** Yaralanma tehlikesi. Ürün üzerindeki çalışmalarda, öngörülen kişisel koruyucu ekipman kullanılmalıdır.

**Dikkat.** Çalışma arızası. Montaj yeri, su taşkınlığı oluşmayacak kapalı, kuru ve donma meydana gelmeyecek alan olmalıdır.

**Dikkat.** Çalışma arızası. Parça değişiminde, sadece üretici firmanın orijinal yedek parçaları kullanılmalıdır.

**Dikkat.** İşlevsel maddi hasarlar. Gövde püskürtme suyuna maruz bırakılmamalıdır (IP 20).

**Dikkat.** Çalışma arızası. Bu dokümandaki gösterimler ve şekiller öneri niteliğindedir. Projelendirme uzmanı, gerektiğinde bunları kurulum yerindeki koşulları esas alarak kontrol etmeli ve uyumlu hale getirilmelidir.

#### Talimatlara uygun kullanım:

Reflex Fillguard Plus, ek besleme sistemleri için entegre kapasite denetimli elektrikli su sayaçlarıdır.  
Reflex Fillguard Plus, sadece Reflex Fillsoft (suyu yumuşatma veya suyu tuzdan arındırma) veya benzer iyon değiştiricileri ile birlikte kullanılmalıdır.  
Reflex Fillguard Plus, ölçülen debi miktarını ve akışkanın elektriksel iletkenliğini esas alarak iyon değiştiricinin çalışmasını ve kalan kapasitesini denetler.

Müsaade edilmeyen ölçüm değerleri elde edildiğinde hata mesajları verilir.

Ürün, sadece aşağıda belirtilen akışkanlar ve maddelerle yapılabilir:

- Korozif olmayan su.
- Kimyasal olarak agresif olmayan su.
- Toksik olmayan su.

Sistemin tamamına hava oksijeni girişi, güvenilir ve kesin bir şekilde en aza indirgenmelidir.  
Her türlü farklı kullanım şekli, talimatlara uygun olmayan kullanım olarak kabul edilir ve üretici firmanın sunduğu her türlü garanti hizmetinin ve sorumluluğun geçerliliğini kaybetmesine yol açar.

#### Bakım:

Bakım zaman aralıkları, ulusal yönetmelikler ve de gerçek çalışma koşulları esas alınarak işletmeciler tarafından belirlenir.

#### İmha edilmesi:

Atıkların geri dönüştürülmesi veya imha edilmesi ile ilgili yerel yönetmelikleri dikkate alın. Ürünün normal evsel atıklar ile birlikte imha edilmesi yasak olup, ürün usulüne uygun şekilde imha edilmelidir.

#### Sorumluluk:

Üretici, aşağıda belirtilen durumlarda garanti hizmeti sunmaz veya sorumluluk üstlenmez:

- Kılavuzun dikkate alınmaması.
- Hatalı montaj ve/veya işletim.
- Hatalı bir ürünün monte edilmesi ve/veya işletimi.
- Üründe müşteri kendi inisiyatifli ile keyfi değişikliklerin yapılması.
- Başka hatalı kullanım şekli.

#### Dikkate alınması gereken standartlar:

- DIN EN 1717 – İçme Suyu Düzenlemesi

## ES Instrucciones de seguridad

### Indicaciones de planificación, montaje, manejo y mantenimiento

#### Importancia de la documentación:

¡Antes de realizar trabajos en el producto, lea atentamente los manuales y siga las instrucciones! Entregue los manuales siempre al operador actual de la instalación y consérvelos para el uso futuro.

#### Grupos de destino:

Los trabajos en el producto solo pueden ser realizados por profesionales competentes y formados cualificados para el trabajo en instalaciones o dispositivos de presión sanitarios y de calefacción. Los trabajos en componentes eléctricos solo deben ser realizados por profesionales competentes y formados cualificados para el trabajo en instalaciones eléctricas.

#### Advertencias:

Respete y siga las advertencias.

¡El incumplimiento de las instrucciones de advertencia puede provocar lesiones o daños materiales!

Niveles de advertencia usados:



**Advertencia.** Identifica peligros que pueden provocar lesiones graves o incluso mortales.



**Precaución.** Identifica peligros que pueden provocar lesiones o riesgos para la salud.



**Atención.** Identifica peligros que pueden provocar daños materiales en la instalación o fallos de funcionamiento.

#### Instrucciones de seguridad generales:

**Advertencia.** Peligro de lesiones. Al trabajar en componentes sometidos a tensión, desconecte siempre la tensión y asegure el producto ante reconexiones.

**Precaución.** Se dará preferencia al cumplimiento de las normas nacionales de sistemas de tratamiento del agua, así como de protección laboral.

**Precaución.** Peligro de lesiones. Al realizar trabajos en el producto, utilice el equipamiento de protección personal prescrito.

**Atención.** Avería de funcionamiento. El lugar de montaje debe ser un espacio cerrado, seco y libre de escarcha que no se pueda inundar.

**Atención.** Avería de funcionamiento. Utilice solamente repuestos originales al sustituir componentes.

**Atención.** Daños funcionales. La carcasa no debe estar expuesta a salpicaduras de agua (IP 20).

**Atención.** Avería de funcionamiento.

Las representaciones en este documento son recomendaciones. Un planificador especializado lo debe comprobar para las condiciones locales y adaptarlo en caso necesario.

#### Uso conforme a lo previsto:

Reflex Fillguard Plus son contadores de agua eléctricos con vigilancia de la capacidad integrada para sistemas de reabastecimiento.

Use Reflex Fillguard Plus solo en combinación con Reflex Fillsoft (descalcificación o desalación) o con intercambiadores de iones similares.

Mediante la cantidad de caudal medida y la conductividad eléctrica del medio, Reflex Fillguard Plus vigila el funcionamiento y la capacidad residual del intercambiador de iones.

En caso de valores de medición no permitidos, se emiten mensajes de error.

El funcionamiento solo se puede realizar con los siguientes medios:

- agua no corrosiva
- agua no agresiva químicamente
- agua no venenosa

Hay que reducir la entrada de oxígeno atmosférico en todo el sistema de forma fiable.

El uso de otro tipo se considera uso no conforme al previsto y conlleva la pérdida de todo tipo de garantía y responsabilidad.

#### Mantenimiento:

El operador define los intervalos de mantenimiento individualmente basándose en las normativas nacionales y las condiciones de funcionamiento reales.

#### Eliminación de residuos:

Hay que observar las normas locales de tratamiento y eliminación de residuos. El producto no se debe desechar con la basura doméstica, sino que debe desecharse adecuadamente.

#### Responsabilidad:

Se pierde la garantía y la responsabilidad por:

- Incumplimiento del manual.
- Montaje y/o manejo incorrecto.
- Montaje y/o manejo de un producto defectuoso.
- Modificaciones independientes del producto.
- Otro tipo de usos incorrectos.

#### Normas a tener en consideración:

- DIN EN 1717 – Normativa aplicable al agua potable

## PT Instruções de segurança

### Indicações para planeamento, montagem, operação e manutenção

#### Importância da documentação:

Antes de trabalhar no produto, ler atentamente o manual e seguir as instruções! Passar sempre o manual para o atual operador do sistema e conservar para disponibilização posterior!

#### Grupos alvo:

Os trabalhos no produto devem ser efetuados apenas por pessoal especializado e qualificado com uma qualificação em instalações sanitárias e de aquecimento ou equipamentos sob pressão. Os trabalhos nos componentes elétricos só devem ser efetuados por pessoal especializado e qualificado com qualificação em instalações elétricas.

#### Indicações de aviso:

Respeitar e seguir impreterivelmente as indicações de aviso. A inobservância das indicações de aviso pode resultar em ferimentos ou danos materiais!

Níveis de aviso utilizados:

**Aviso.** Identifica perigos que podem ter como consequência ferimentos graves e/ou mortais.

**Cuidado.** Identifica perigos que podem causar ferimentos ou riscos para a saúde.

**Atenção.** Identifica perigos que podem resultar em danos materiais no sistema ou em anomalias no funcionamento.

#### Instruções de segurança gerais:

**Aviso.** Perigo de ferimentos. Durante os trabalhos em componentes condutores de tensão, desligar impreterivelmente o produto da alimentação elétrica e proteger contra uma reativação.

**Cuidado.** Seguir principalmente as normas e regulamentos nacionais relativos aos sistemas de tratamento de água, assim como relativos à prevenção de acidentes.

**Cuidado.** Perigo de ferimentos. Usar o equipamento de proteção individual obrigatório ao trabalhar no produto.

**Atenção.** Falha de funcionamento. O local de instalação deve ser um espaço fechado, seco e sem risco de congelação, que não possa ser inundado.

**Atenção.** Falha de funcionamento. Usar exclusivamente peças de substituição originais do fabricante no caso de substituição de peças.

**Atenção.** Danos funcionais. A caixa não pode ser exposta a salpicos de água (IP 20).

**Atenção.** Falha de funcionamento. As representações neste documento são recomendações. Se necessário, um planeador especialista deve verificar e adaptar as mesmas às condições locais.

#### Uso adequado:

Os Fillguard Plus da Reflex são contadores de água elétricos com monitorização de capacidade integrada para sistemas de realimentação.

Utilizar o Fillguard Plus da Reflex apenas juntamente com o Fillsoft da Reflex (descalcificação ou dessalinização) ou com permutadores de íons similares.

Com base na quantidade de fluxo e na condutividade elétrica da substância, o Fillguard Plus da Reflex monitoriza o funcionamento e a capacidade residual dos permutadores de íons.

Em caso de valores medidos não autorizados, serão emitidas mensagens de erro.

A operação só pode ocorrer com as seguintes substâncias:

- água não corrosiva.
- água quimicamente não agressiva.
- água não tóxica.

A entrada de oxigênio atmosférico na totalidade do sistema deve ser sistematicamente minimizada. Qualquer outra utilização é considerada inadequada e leva à perda de qualquer garantia e responsabilidade.

#### Manutenção:

O operador define os prazos de manutenção individualmente com base nos regulamentos nacionais e sob consideração das condições reais de funcionamento.

#### Eliminação:

Ter em atenção as normas locais em matéria de reciclagem ou eliminação de resíduos. O produto não deve ser eliminado com o lixo doméstico normal, mas deve ser devidamente eliminado.

#### Responsabilidade:

Nenhuma responsabilidade ou direito de garantia no caso de:

- Inobservância do manual.
- montagem e/ou operação incorretas.
- montagem e/ou operação de um produto anómalo.
- modificação no produto por iniciativa própria.
- outra utilização incorreta.

#### Outras normas a considerar:

- DIN EN 1717 – Decreto relativo a água potável

## Varnostni napotki

### Napotki in opozorila glede načrtovanja, montaže, uporabe ter vzdrževanja

#### Pomembnost dokumenta:

Pred deli na izdelku skrbno preberite in upoštevajte navodila za uporabo! Navodila vedno skrbno shranite za kasnejšo uporabo in jih v primeru prodaje predajte aktualnemu lastniku oz. upravljavcu!

#### Ciljne skupine:

Dela na izdelku sme izvajati samo strokovno ustrezno usposobljeno osebje, kvalificirano za sanitarne in ogrevalne inštalacije. Dela na električnih komponentah sme izvesti samo strokovno ustrezno usposobljeno osebje, kvalificirano za električne inštalacije.

#### Varnostna opozorila:

Obvezno upoštevajte varnostna opozorila. Neupoštevanje varnostnih opozoril lahko privede do telesnih poškodb oziroma materialne škode! Uporabljene opozorilne stopnje:



**Opozorilo.** Označuje nevarnosti, ki lahko privedejo do hudih telesnih poškodb ali smrti.



**Previdno.** Označuje nevarnosti, ki lahko privedejo do telesnih poškodb ali ogrožanja zdravja.



**Pozor.** Označuje nevarnosti, ki lahko privedejo do materialne škode ali obratovalnih motenj sistema.

#### Splošni varnostni napotki:

**Opozorilo.** Nevarnost telesnih poškodb.

Pri delih na električnih komponentah sistema, ki so pod napetostjo, izdelek pred tem obvezno izključite in zavarujte pred ponovnim vklopom.

**Previdno.** Upoštevajte nacionalne standarde in predpise glede sistemov za čiščenje vode ter predpise glede varstva in zdravja pri delu.

**Previdno.** Nevarnost telesnih poškodb.

Pri delu na izdelku uporabljajte osebno zaščitno opremo.

**Pozor.** Motnje v delovanju. Mesto vgradnje mora biti zaprt in suh prostor, v katerem ne more priti do poplave.

**Pozor.** Motnje v delovanju. V primeru zamenjave delov uporabite izključno originalne nadomestne dele proizvajalca.

**Pozor.** Funkcijska škoda. Ohišje ne sme biti izpostavljeno pršenju vode (IP 20).

**Pozor.** Motnje v delovanju. Prikazi in tem dokumentu so priporočila. Strokovnjak za načrtovanje jih mora po potrebi preveriti in prilagoditi lokalnim pogojem.

#### Namenska uporaba:

Reflex Fillguard Plus so električni vodni števcji z integriranim spremljanjem zmogljivosti za sisteme naknadnega dovajanja.

Uporabljajte Reflex Fillguard Plus samo v povezavi z Reflex Fillsoft (mehčanje ali razsoljevanje) ali s podobnimi ionskimi izmenjevalci.

Na podlagi izmerjene količine pretoka in električne prevodnosti medija spremlja Reflex Fillguard Plus delovanje in preostalo kapaciteto ionskih izmenjevalcev.

V primeru nedovoljenih izmerjenih vrednosti se prikažejo sporočila o napakah.

Delovanje lahko poteka samo z naslednjimi mediji:

- nekorozivna voda,
- kemično neagresivna voda,
- nestrupena voda.

Vdor kisika iz zraka v sistem je treba zanesljivo minimizirati oz. preprečiti.

Vsaka drugačna uporaba velja za nenamensko in povzroči prenehanje garancije in jamstva.

#### Vzdrževanje:

Intervale (roke) vzdrževanja določi upravljavec, in sicer individualno upoštevaje predpise ter realne obratovalne pogoje.

#### Odstranjevanje:

Upoštevajte predpise glede odstranjevanja odpadkov. Izdelka ni dovoljeno zavreči med gospodinjske odpadke, temveč skladno s predpisi.

#### Jamstvo:

Proizvajalec ne daje garancije in jamstva v primeru:

- neupoštevanja navodil za uporabo,
- nepravilne vgradnje in/ali uporabe,
- vgradnje in/ali uporabe okvarjenega izdelka,
- nedovoljenih posegov v izdelek,
- druge nepravilne uporabe.

#### Uporabljeni standardi:

- DIN EN 1717 – Uredba o pitni vodi

## Υποδείξεις ασφαλείας

### Υποδείξεις σχεδιασμού, συναρμολόγησης, χειρισμού και συντήρησης

#### Σπουδαιότητα του εγγράφου:

Πριν από τις εργασίες στο προϊόν διαβάστε προσεκτικά τις οδηγίες και ακολουθήστε τις υποδείξεις! Οι οδηγίες πρέπει να παραδίδονται πάντα στο χειριστή εγκατάστασης και να φυλάσσονται για μελλοντική διαθεσιμότητα!

#### Ομάδες-στόχοι:

Οι εργασίες στο προϊόν πρέπει να πραγματοποιούνται αποκλειστικά από εξειδικευμένο τεχνικό προσωπικό με ειδικευση σε εγκαταστάσεις υγιεινής και θέρμανσης. Οι εργασίες σε ηλεκτρικά εξαρτήματα πρέπει να πραγματοποιούνται αποκλειστικά από εξειδικευμένο τεχνικό προσωπικό με ειδικευση σε ηλεκτρολογικές εγκαταστάσεις.

#### Προειδοποιήσεις:

Λαμβάνετε υπόψη και τηρείτε οπωσδήποτε τις προειδοποιήσεις. Ειδικά υπάρχει κίνδυνος τραυματισμού ή υλικών ζημιών!

Χρησιμοποιούμενα επίπεδα προειδοποίησης:

**Προειδοποίηση.** Υποδεικνύει κίνδυνους που μπορεί να προκαλέσουν σοβαρό ή/και θανατηφόρο τραυματισμό.

**Προσοχή.** Υποδεικνύει κινδύνους που μπορεί να προκαλέσουν τραυματισμούς ή είναι επιβλαβείς για την υγεία.

**Υπόδειξη.** Υποδεικνύει κινδύνους που μπορεί να προκαλέσουν υλικές ζημιές στην εγκατάσταση ή δυσλειτουργίες.

#### Γενικές υποδείξεις ασφαλείας:

**Προειδοποίηση.** Κίνδυνος τραυματισμού.

Κατά την εκτέλεση εργασιών σε εξαρτήματα υπό τάση αποσυνδέστε οπωσδήποτε το προϊόν από το ρεύμα και ασφαλίστε έναντι ακούσιας ενεργοποίησης.

**Προσοχή.** Ισχύουν κατά προτεραιότητα τα εθνικά πρότυπα και οι προδιαγραφές για συστήματα επεξεργασίας νερού καθώς και για την πρόληψη ατυχημάτων.

**Προσοχή.** Κίνδυνος τραυματισμού. Κατά την εκτέλεση εργασιών στο προϊόν χρησιμοποιείτε τον προβλεπόμενο ατομικό προστατευτικό εξοπλισμό.

**Υπόδειξη.** Βλάβη λειτουργίας. Η εγκατάσταση πρέπει να πραγματοποιείται σε κλειστό, στεγνό χώρο, χωρίς παγετό και υπερβολικό αερισμό.

**Υπόδειξη.** Βλάβη λειτουργίας. Σε περίπτωση αντικατάστασης εξαρτημάτων χρησιμοποιείτε μόνο γνήσια ανταλλακτικά του κατασκευαστή.

**Υπόδειξη.** Λειτουργική ζημιά. Το περίβλημα δεν επιτρέπεται να εκτίθεται σε εκπινασσόμενο νερό (IP 20).

**Υπόδειξη.** Βλάβη λειτουργίας. Οι απεικονίσεις σε αυτό το έγγραφο είναι συστάσεις. Ειδικός σχεδιαστής πρέπει ενδεχομένως να τις ελέγξει και να τις προσαρμόσει στις τοπικές συνθήκες.

#### Προδιαγραφόμενη χρήση:

Τα Reflex Fillguard Plus είναι ηλεκτρικοί μετρητές νερού με ενσωματωμένη επιτήρηση χωρητικότητας για συστήματα εκ των υστέρων συσώρευσης. Χρησιμοποιείτε το Reflex Fillguard Plus μόνο σε συνδυασμό με το Reflex Fillsoft (αποσκλήρυνση ή αφαλάτωση) ή με παρόμοιο εναλλάκτη ιόντων. Με βάση τη μετρηθείσα ποσότητα ροής και την ηλεκτρική αγωγιμότητα του μέσου το Reflex Fillguard Plus επιτηρεί τη λειτουργία και την υπολειπόμενη χωρητικότητα του εναλλάκτη ιόντων. Αν οι τιμές μέτρησης είναι μη επιτρεπόμενες, εμφανίζονται μηνύματα σφάλματος. Η λειτουργία επιτρέπεται μόνο με τα παρακάτω μέσα:

- μη διαβρωτικό νερό.
  - χημικά μη επιθετικό νερό.
  - μη δηλητηριώδες νερό.
- Ελαχιστοποιήστε με αξιόπιστες μεθόδους τη διάσχυση ατμοσφαιρικού οξυγόνου σε ολόκληρο το σύστημα. Κάθε διαφορετική χρήση θεωρείται ως μη προδιαγραφόμενη και συνεπάγεται ακύρωση οποιασδήποτε εγγύησης και ευθύνης.

#### Συντήρηση:

Οι προθεσμίες συντήρησης καθορίζονται από το χειριστή κατά περίπτωση βάσει των εθνικών διατάξεων και λαμβάνοντας υπόψη τις πραγματικές συνθήκες λειτουργίας.

#### Διάθεση:

Τηρείτε τις κατά τόπους ισχύουσες διατάξεις σχετικά με την αξιοποίηση ή τη διάθεση αποβλήτων. Απαγορεύεται η απόρριψη του προϊόντος με τα κοινά οικιακά απόρριμματα. Απαιτείται η ορθή διάθεσή του σύμφωνα με τους κανονισμούς.

#### Ευθύνη:

Ακύρωση εγγύησης ή ευθύνης εφόσον συντρέχουν οι παρακάτω συνθήκες:

- μη συμμόρφωση προς τις οδηγίες χρήσης.
- εσφαλμένη τοποθέτηση ή/και λειτουργία.
- τοποθέτηση ή/και λειτουργία ελαττωματικού προϊόντος.
- τροποποιήσεις στο προϊόν από τον πελάτη.
- πάσης φύσεως εσφαλμένος χειρισμός.

#### Συναφή πρότυπα:

- DIN EN 1717 – Κανονισμός για το πόσιμο νερό

## RO Instrucțiuni de siguranță

### Instrucțiuni pentru planificare, montaj, operare și întreținere

#### Importanța documentului:

Înainte de efectuarea lucrărilor la nivelul produsului, citiți cu atenție instrucțiunile și respectați-le! În mânași întotdeauna instrucțiunile administratorului actual al instalației și păstrați-le pentru utilizare ulterioară!

#### Grupuri țintă:

Lucrările la nivelul produsului trebuie efectuate exclusiv de personal expert, calificat în domeniul instalațiilor sanitare și de încălzire. Lucrările la nivelul componentelor electrice trebuie efectuate exclusiv de personal expert, calificat în domeniul instalațiilor electrice.

#### Instrucțiuni de avertisment:

Este obligatoriu să respectați instrucțiunile de avertisment. Nerespectarea instrucțiunilor de avertisment poate duce la vătămări sau pagube materiale!

Niveluri de avertizare utilizate:



**Avertisment.** Indică pericole care pot duce la accidentări grave și/sau fatale.



**Precauție.** Indică pericole care pot duce la accidentări sau periclitarea sănătății.



**Atenție.** Indică pericole care pot duce la pagube materiale la nivelul instalației sau la funcționări defectuoase.

#### Instrucțiuni de siguranță generale

**Avertisment.** Pericol de vătămare. În cazul lucrărilor la componentele sub tensiune, scoateți produsul de sub tensiune și asigurați-l împotriva repornirii.

**Precauție.** Prevalează normele și prevederile naționale privind sistemele de pregătire a apei, precum și cele de prevenire a accidentelor.

**Precauție.** Pericol de vătămare. În timpul lucrărilor la nivelul produsului, purtați echipamentul individual de protecție prescris.

**Atenție.** Deranjament funcțional. Montajul trebuie efectuat într-un spațiu închis, uscat și ferit de îngheț, care nu poate fi inundat.

**Atenție.** Deranjament funcțional. La înlocuirea pieselor, utilizați exclusiv piesele de schimb originale ale producătorului.

**Atenție.** Daune funcționale. Carcasa nu trebuie să fie expusă la stropi de apă (IP 20).

**Atenție.** Deranjament funcțional. Reprezentările din documentul de față au rol orientativ. Este posibil ca acestea să trebuiască să fie verificate și ajustate în funcție de condițiile de la fața locului.

#### Utilizarea conform destinației:

Reflex Fillguard Plus sunt apometre electrice cu funcție integrată de monitorizare a capacității pentru sisteme de umplere ulterioară. Utilizați Reflex Fillguard Plus numai împreună cu Reflex Fillssoft (dedurizare sau desalinizare) sau împreună cu schimbători de ioni similari. Prin intermediul debitelor măsurate și a conductivității electrice a mediului, Reflex Fillguard Plus monitorizează funcția și capacitatea reziduală a schimbătorului de ioni.

În cazul unor valori măsurate neadmise se emit mesaje de eroare. Exploatarea trebuie să aibă loc exclusiv în următoarele medii:

- medii în care nu există apă corozivă.
- medii în care nu există apă agresivă chimic.
- medii în care nu există apă otrăvită.

Pătrunderea oxigenului din atmosferă în sistemul general se va minimiza în mod fiabil.

Orice utilizare de alt tip se consideră drept neconformă destinației și duce la pierderea oricărei garanții și răspunderi.

#### Întreținere:

Administratorul definește individual termenii de întreținere, în baza prevederilor naționale și luând în calcul condițiile de exploatare reale.

#### Eliminare ca deșeu:

Respectați prevederile locale pentru valorificarea, respectiv înlăturarea deșeurilor. Produsul nu trebuie eliminat cu gunoii menajeri obișnuiți; eliminarea ca deșeu a acestuia trebuie efectuată în mod corespunzător.

#### Răspundere:

Nu ne asumăm răspunderea și nu oferim garanție în caz de:

- nerespectare a instrucțiunilor.
- montare și/sau exploatare necorespunzătoare.
- montare și/sau exploatare a unui produs defect.
- efectuarea pe cont propriu a modificărilor la nivelul produsului.
- alte operări necorespunzătoare.

#### Norme care trebuie luate în considerare:

- DIN EN 1717 – Ordonanța privind apa potabilă

## SV Säkerhetsanvisningar

### Anvisning för planering, installation, drift och underhåll

#### Dokumentets betydelse:

Läs noga igenom instruktionerna innan arbeten på produkten och följ anvisningarna! För alltid vidare instruktionerna till den aktuella systemoperatören och spara dem för senare användning!

#### Målgrupper:

Arbeten på produkten ska endast göras av en kompetent, kvalificerad specialist med kvalifikation för sanitär- och värmeinstallationer. Arbeten på elektriska komponenterna ska endast göras av en kompetent, kvalificerad specialist med behörighet för elektriska installationer.

#### Varningar:

Beakta och följ alltid varningsanvisningarna i instruktionerna. Om varningsanvisningarna inte beaktas kan detta leda till person- eller saksador!

Använda varningsnivåer:



**Varning.** Betecknar faror som kan leda till svåra och/eller dödliga personsador.



**Observera.** Indikerar faror som kan leda till personsador eller hälsorisker.



**Observera.** Betecknar faror som kan leda till saksador på systemet eller funktionsstörningar.

#### Allmänna säkerhetsinstruktioner:

**Varning.** Risk för personskada. Vid arbete på spänningsförande komponenter måste produkten göras spänningsfri och säkras mot återinkoppling.

**Observera.** Nationella standarder och föreskrifter för vattenreningsystem och förebyggande av olyckor ska följas.

**Observera.** Risk för personskada. Använd den föreskrivna personliga skyddsutrustningen för arbeten på produkten.

**Observera.** Funktionsstörning. Installationsplatsen måste vara ett slutet, torr och frostfritt rum som inte kan översvämmas.

**Observera.** Funktionsstörning. Vid byte av delar, använd endast originalreservdelar från tillverkaren.

**Observera.** Funktionsmaterialsador.

Huset får inte utsättas för vattenstänk (IP 20).

**Observera.** Funktionsstörning. Återgivningarna i detta dokument är rekommendationer. En specialistplanerare måste vid behov kontrollera och anpassa dessa gentemot lokala villkor.

#### Avsedd användning:

Reflex Fillguard Plus är elektriska vattenmätare med integrerad kapacitetsövervakning för eftermatningssystem.

Reflex Fillguard Plus får endast användas med Reflex Fillssoft (avhårdning eller avsaltning) eller med andra liknande jonbytare.

Baserat på den uppmätta flödes hastigheten och den elektriska ledningsförmågan hos mediet övervakar Reflex Fillguard Plus funktionen och återstående kapacitet hos jonbytarna.

Vid otillåtna mätvärden avges felmeddelanden. Drift får endast utföras med följande medier:

- icke-korrosivt vatten.
- kemiskt icke-aggressivt vatten.
- ogiftigt vatten.

Tillträde av luftens syre till hela systemet kan på ett tillförlitligt sätt minimeras.

All annan användning anses vara olämplig och leder till förlust av eventuell garanti och ansvar.

#### Underhåll:

Underhållsperioden definieras individuellt av operatören utifrån nationella föreskrifter och de faktiska driftförhållandena.

#### Avfallshantering:

Observera lokala föreskrifter för avfallshantering och bortscaffande. Produkten får inte slängas i hushållsavfallet, utan måste kasseras på rätt sätt.

#### Ansvar:

Ingen garanti eller ansvar för:

- underlåtenhet att följa anvisningarna
- felaktig installation och/eller drift.
- installation och/eller drift av en defekt produkt.
- självständig modifiering av produkten.
- annan felaktig hantering.

#### Standarder som ska beaktas:

- DIN EN 1717 – Dricksvattenförordning

## Sikkerhedsanvisninger

### Anvisninger til planlægning, montering, betjening og vedligeholdelse

#### Dokumentets vigtighed:

Læs og følg venligst anvisningerne, før arbejdet med produktet påbegyndes!

Giv altid brugsanvisningen videre til den, der bruger anlægget, og gem den til senere brug!

#### Målgrupper:

Produktet bør kun betjenes af en kvalificeret sagkyndig med færdigheder inden for sanitære og varmeinstallationer.

Arbejde med elektriske komponenter bør kun foretages af en kvalificeret sagkyndig med færdigheder inden for elinstallationer.

#### Advarsel:

Advarsler skal absolut tages til efterretning og følges. Manglende overholdelse af advarslerne kan føre til personskader eller materielle skader! Anvendte advarselsniveauer:



**Advarsel.** Markerer farer, som kan medføre alvorlige og/eller livsfarlige personskader.



**Forsigtig.** Markerer farer, der kan medføre kvæstelser eller sundhedsfarer.



**OBS.** Markerer farer, som kan medføre materielle skader på anlægget eller funktionsfejl.

#### Generelle sikkerhedsanvisninger:

**Advarsel.** Fare for at komme til skade. Ved arbejde med de spændingsførende komponenter skal produktet holdes spændingsfrit og sikres mod genstart.

**Forsigtig.** Nationale normer og forskrifter for behandling af vand, såvel som sikkerhedsforanstaltninger, skal først og fremmest følges.

**Forsigtig.** Fare for at komme til skade. Enhver person, der anvender produktet, skal bruge det påkrævede personlige sikkerhedsudstyr.

**OBS.** Funktionsfejl. Monteringsstedet skal være et lukket, tørt og frostfrit rum, der ikke kan oversvømmes.

**OBS.** Funktionsfejl. Benyt kun originale reservedele fra producenten.

**OBS.** Materielle funktionskader. Huset må ikke udsættes for vandsprøjt (IP 20).

**OBS.** Funktionsfejl. Meddelelserne i dette dokument er anbefalinger. En fagplanlægger skal afprøve og tilpasse dem efter de lokale betingelser.

#### Bestemmelsesmæssig brug:

Reflex Fillguard Plus er en elektrisk vandtæller med integreret kapacitetsovervågning til genopfyldningssystemet.

Benyt kun Reflex Fillguard Plus sammen med Reflex Fillsoft (blødgørelse og afsaltning) eller lignende ionbyttere.

Vha. den afmålte gennemførselsmængde og mediets elektriske ledeevne overvåger Reflex Fillguard Plus ionbytterens ydeevne og restkapacitet. Der gives fejlmeldinger ved ureglementerede måleværdier.

Drift må kun foregå med følgende medier:

- ikke-korrosivt vand.
- kemisk ikke-aggressivt vand.
- ikke-giftigt vand.

Tilgangen af luftens ilt i hele systemet skal minimeres pålideligt. Enhver anden form for anvendelse er ikke godkendt og medfører et ophør af enhver garanti og ansvar.

#### Vedligeholdelse:

Brugeren bestemmer vedligeholdelsesfristen baseret på de nationale forskrifter og ud fra hensyn til driftsbetingelserne.

#### Bortskaffelse:

Følg de lokale bestemmelser vedr. genbrug af affald eller bortskaffelse. Produktet må ikke bortskaffes med det almindelige husholdningsaffald, men skal bortskaffes korrekt.

#### Ansvar:

- Ingen garanti eller erstatningsansvar ved:
- manglende overholdelse af vejledningen.
  - fejlagtig installation og/eller drift.
  - Installation og/eller drift af et forkert produkt.
  - egne ændringer på produktet.
  - andre fejlagtige betingelser.

#### Standarder, der skal overholdes:

- DIN EN 1717 – Drikkevandsforordningen

## Sigurnosne napomene

### Napomene za planiranje, montažu, rukovanje i održavanje

#### Značaj dokumenta:

Pre rada na proizvodu pažljivo pročitati uputstvo i poštovati ga!

Uputstvo uvek predati aktuelnom korisniku sistema i sačuvati za kasniju raspoloživost!

#### Ciljne grupe:

Radove na proizvodu smeju da vrše samo stručna lica, kvalifikovana u oblasti sanitarnih i grejnih instalacija ili uređaja pod pritiskom.

Radove na električnim komponentama smeju da vrše samo stručna lica, kvalifikovana u oblasti električnih instalacija.

#### Upozorenja:

Obavezno obratiti pažnju na upozorenja u uputstvu i uvažiti ih. Nepridržavanje upozorenja može da dovede do povreda ili materijalne štete!

Korišćeni stepeni upozorenja:



**Upozorenje.** Označava opasnosti koje za posledicu mogu da imaju teške i/ili smrtne povrede.



**Oprez.** Označava opasnosti koje mogu da dovedu do povreda ili zdravstvenih problema.



**Pažnja.** Označava opasnosti koje mogu da dovedu do materijalne štete na sistemu ili smetnji u funkciji.

#### Opšte sigurnosne napomene:

**Upozorenje.** Opasnost od povreda. Tokom radova na komponentama kroz koje prolazi napon, proizvod isključiti iz snabdevanja naponom i osigurati ga od ponovnog uključivanja.

**Oprez.** Pridržavati se nacionalnih standarda i propisa za sisteme za preradu voda i za sprečavanje nezgoda.

**Oprez.** Opasnost od povreda. Tokom svih radova na proizvodu nositi propisanu ličnu zaštitnu opremu.

**Pažnja.** Smetnja u funkcionisanju. Mesto ugradnje mora da bude zatvorena, suva i od mraza zaštićena prostorija u kojoj ne postoji opasnost od poplave.

**Pažnja.** Smetnja u funkcionisanju. Prilikom zamene delova koristiti isključivo originalne rezervne delove proizvođača.

**Pažnja.** Materijalna šteta sa oštećenjem funkcije. Kućište se ne sme izlagati prskanju vode (IP 20).

**Pažnja.** Smetnja u funkcionisanju. Prikazi u ovom dokumentu su preporuke. Stručno lice za planiranje mora eventualno da ih proverí i prilagodi lokalnim uslovima.

#### Propisana primena:

Reflex Fillguard Plus su električni brojači za vodu sa integrisanim nadzorom kapaciteta za sisteme za dopunjavanje.

Reflex Fillguard Plus koristiti samo zajedno sa Reflex Fillsoft (omekšavanje ili odsoljavanje) ili sličnim jonskim izmenjivačima.

Na osnovu izmerene količine protoka i električne provodljivosti medija, Reflex Fillguard Plus nadzire funkciju i preostali kapacitet jonskog izmenjivača. U slučaju nedozvoljenih izmerenih vrednosti objavljuju se prijave grešaka.

Smeju da se koriste samo sa sledećim medijima:

- nekorozivna voda,
- hemijski neagresivna voda,
- neutrovná voda.

Ulaz kiseonika iz vazduha mora pouzdano da se minimizuje u kompletnom sistemu.

Svaka drugačija primena smatra se nepropisnom i dovodi do prestanka važenja svih prava na garanciju i odgovornosti proizvođača.

#### Održavanje:

Intervale održavanja definiše korisnik individualno, zasnovano na nacionalnim propisima i uz pridržavanje postojećih radnih uslova.

#### Bacanje:

Poštovati lokalne propise za reciklažu i bacanje otpada. Proizvod ne sme da se baca sa uobičajenim otpadom iz domaćinstva, već mora da se ukloni profesionalno.

#### Odgovornost:

- Garancija i odgovornost isključeni su u slučaju:
- nepridržavanja uputstva,
  - pogrešne ugradnje i/ili rada,
  - ugradnje i/ili rada sa neispravnim proizvodom,
  - samovoljne modifikacije proizvoda,
  - drugog pogrešnog rukovanja.

#### Standardi koje treba uzeti u obzir:

- DIN EN 1717 – Uredba o pijaćoj vodi

## LV Drošības norādes

### Projektēšanas, montāžas, lietošanas un apkopes norādes

#### Dokumenta nozīme:

Pirms darba pie izstrādājuma uzmanīgi izlasiet instrukciju un ievērojiet norādījumus! Instrukciju vienmēr nododiet pašreizējam iekārtas lietotājam un saglabājiet vēlākai lietošanai!


#### Mērķa grupas:


Darbus ar izstrādājumu drīkst veikt tikai lietpratīgi, kvalificēti speciālisti ar kvalifikāciju sanitārtehnikas un apkures sistēmu instalāciju vai spiedieniekārtu nozarē.

Darbus ar elektriskajiem komponentiem drīkst veikt tikai lietpratīgi, kvalificēti speciālisti ar kvalifikāciju elektroinstalāciju nozarē.

#### Brīdinājuma norādes:

Noteikti ievērojiet brīdinājuma norādes. Neievērojot brīdinājuma norādes, iespējamas traumas vai kaitējums īpašumam! Izmantotās brīdinājumu pakāpes:

 **Brīdinājums.** Norāda uz risku, kura sekas var būt smagas un/vai nāvējošas traumas.

 **Uzmanību.** Norāda uz risku, kura sekas var būt traumas vai veselības apdraudējums.

 **Ievēribai.** Norāda uz risku, kura sekas var būt kaitējums īpašumam vai darbības traucējumi.

#### Vispārīgas drošības norādes:

**Brīdinājums.** Savainojumu risks. Strādājot ar spriegumu vadošām detaļām, izstrādājumam noteikti jāatslēdz sprieguma padeve un tas jānodrošina pret atkārtotu ieslēgšanu.

**Uzmanību.** Noteikti ievērojiet nacionālos standartus un noteikumus par ūdens sagatavošanas sistēmu lietošanu un nelaimes gadījumu novēršanu.

**Uzmanību.** Savainojumu risks. Veicot jebkurus darbus ar izstrādājumu, valkājiet noteikto personīgo aizsargaprīkojumu.

**Ievēribai.** Darbības traucējums. Uzstādīšanas vietai jābūt slēgtai, sausai un pret salu pasargātai telpai, kuru nevar applūdināt.

**Ievēribai.** Darbības traucējums. Nomainot detaļas, izmantojiet tikai ražotāja oriģinālās rezerves daļas.

**Ievēribai.** Darbības traucējums. Korpus nedrīkst saskarties ar ūdeni (IP 20).

**Ievēribai.** Darbības traucējums. Attēli šajā dokumentā ir ieteikumi. Ja nepieciešams, plānošanas speciālistam tie jāpārbauda un jāpielāgo vietējiem apstākļiem.

#### Noteikumiem atbilstoša lietošana:

Reflex Fillguard Plus ir elektriskie ūdens skaitītāji ar integrētu kapacitātes kontroli siltumnesēja padeves sistēmām.

Reflex Fillguard Plus izmantojiet tikai kopā ar Reflex Fillsoft (mikstināšana vai sāļu atdalīšana) vai līdzīgiem jonu apmaiņtājiem.

Nemot vērā izmērīto caurplūdes daudzumu un šķidrums elektrisko vadītspēju, Reflex Fillguard Plus kontrolē jonu apmaiņtāju darbību un atlikušo kapacitāti.

Ja mērījumu vērtības nav pieļaujamas, parādās kļūdu ziņojumi.

Ekspluatāciju drīkst veikt tikai ar šādiem

šķidrumiem:

- koroziju neizraisošs ūdens;
- ķīmiski neagresīvs ūdens;
- ūdens, kas nav toksisks.

Droši jāsamazina gaisā esošā skābekļa iekļūšana visā sistēmā.

Citāda izmantošana uzskatāma par noteikumiem neatbilstošu, un tās rezultātā zūd jebkādas tiesības uz garantiju.

#### Apkope:

Apkopes terminus lietotājs nosaka individuāli, balstoties uz nacionālajiem noteikumiem un ņemot vērā reālos darba apstākļus.

#### Utilizācija:

Ievērojiet vietējos noteikumus par atkritumu otrreizējo pārstrādi vai apsaimniekošanu. Izstrādājumu nedrīkst izmest sadzīves atkritumos, tas jānodod atbilstoši otrreizējai pārstrādei.

#### Atbildība:

Garantija vai atbildība nav spēkā:

- ja netiek ievērota instrukcija.
- kļūdainas montāžas un/vai lietošanas gadījumā.
- ja tiek uzstādīts un/vai izmantots nepareizais izstrādājums.
- ja pašrocīgi tiek veiktas izstrādājuma izmaiņas.
- cita veida lietošanas kļūdu gadījumā.

#### Ievērotie standarti:

- DIN EN 1717 – Noteikumi par dzeramo ūdeni

## LT Saugos nurodymai

### Planavimo, montavimo, valdymo ir techninės priežiūros nurodymai

#### Dokumento svarba:

Prieš tvarkydami gaminį atidžiai perskaitykite instrukciją ir laikykitės jos nurodymų! Instrukciją visada perduokite dabartiniam įrangos naudotojui ir išsaugokite ją, kad galėtumėte pasinaudoti vėliau!


#### Tiklinės grupės:


Tvarkyti gaminį gali tik kompetentingi, kvalifikuoti specialistai, turintys santehnikos ir šildymo įrangos priežiūros kvalifikaciją. Tvarkyti elektros įrangos komponentus gali tik kompetentingi, kvalifikuoti specialistai, turintys elektriko kvalifikaciją.


#### Išėjimai:

Būtinai atsivėlkite į išėjimus ir jų laikykitės. Nesilaikydami šių išėjimų galite susižaloti arba sugadinti turtą!

Cia rasite šių lygių išėjimų:

 **Išėjimas.** Žymi pavojus, dėl kurių galite patirti sunkių ar net mirtinų sužalojimų.

 **Atsargiai.** Žymi pavojus, dėl kurių galite patirti sužalojimų ar sveikatos sutrikdymų.

 **Dėmesio.** Žymi pavojus, dėl kurių gali būti apgadinta įranga arba sutrikdytas jos veikimas.

#### Bendrieji saugos nurodymai:

**Išėjimas.** Pavojus susižeisti. Tvarkydami įtampos veikiamas konstrukcines dalis atjunkite gaminio įtampą ir užtikrinkite, kad jos nebūtų galima vėl įjungti.

**Atsargiai.** Pirmiausia laikykitės nacionalinių vandens ruošimo sistemų naudojimo bei nelaimingų atsitikimų prevencijos standartų ir taisyklių.

**Atsargiai.** Pavojus susižeisti. Tvarkydami gaminį dėvėkite privalomas asmenines apsaugos priemones.

**Dėmesio.** Veikimo triktis. Įrengimo vieta turi būti uždara, sausa ir nuo užšalimo bei užliejimo apsaugota patalpa.

**Dėmesio.** Veikimo triktis. Keisdami dalis, naudokite tik originalias gamintojo atsargines dalis.

**Dėmesio.** Funkcinė žala. Korpusas turi būti saugomas nuo vandens pusrslų (IP 20).

**Dėmesio.** Veikimo triktis. Schemas šiame dokumente yra rekomendacinio pobūdžio. Projektuojantis specialistas turi patikrinti, ar jos tinka vietos sąlygoms ir prireikus priderinti.

#### Naudojimas pagal paskirtį:

„Reflex Fillguard Plus“ yra papildomojo tiekimo sistemų elektriniai vandens skaitikliai su įtaisytu tūrio kontroles įtaisu.

„Reflex Fillguard Plus“ galima naudoti tik kartu su „Reflex Fillsoft“ kasete (minkštinimo arba gėlinimo) ar su panašiais jonų mainų įrenginiais. Remiantis medžiagos išmatuotuoju srautu ir elektriniu laidumu, „Reflex Fillguard Plus“ kontroliuoja jonų mainų įrenginių veikimą ir likutinę gebą.

Jei matavimo vertės neleistinos, siunčiami klaidų pranešimai.

Naudoti leidžiama tik su toliau išvardytomis

medžiagomis:

- korozijos neskatinančiu vandeniu;
- chemiškai neagresyviu vandeniu;
- nenuodingu vandeniu.

Reikia patikimai sumažinti atmosferinio deguonies patekimą į bendrąją sistemą.

Be to kitiems naudojimams laikomas naudojimui ne pagal paskirtį, dėl to prarandamos visos garantijos ir neprisiimama atsakomybė.

#### Techninė priežiūra:

Techninės priežiūros terminus naudotojas nustato individualiai, vadovaudamasis nacionalinėmis taisyklėmis ir atsivėlędamas į faktines eksploatacavimo sąlygas.

#### Šalinimas:

Laikykitės vietos atliekų panaudojimo ir šalinimo taisyklių. Gaminio negalima išmesti su įprastomis buitinėmis atliekomis, jį reikia tinkamai pašalinti.

#### Atsakomybė:

Garantija ir atsakomybė netaikoma, kai:

- nesilaikoma instrukcijos;
- gaminys netinkamai įmontuojamas ir (arba) naudojamas;
- įmontuojamas ir (arba) naudojamas apgadintas gaminys;
- atliekami savavališki gaminio pakeitimai;
- atliekami kiti netinkami naudojimo veiksmai.

#### Standartai, kurių būtina laikytis:

- DIN EN 1717. Geriamojo vandens reglamentas

## FI Turvallisuusohjeet

### Ohjeet suunnittelua, asennusta, käyttöä ja huoltoa varten

#### Asiakirjan merkitys:

Lue ohjeet huolellisesti ennen tuotteen käyttöä, ja noudata niitä työskentelyn aikana! Anna ohjeet aina laitteen nykyiselle toiminnanharjoittajalle ja säilytä ne tulevaa käyttöä varten!

#### Kohderyhmät:

Vain saniteetti- ja lämmitysalan asennuksiin perehtyneet ja pätevät ammattilaiset saavat työskennellä tämän tuotteen parissa. Sähköisten komponenttien parissa saavat työskennellä vain perehtyneet ja pätevät sähköalan ammattilaiset.

#### Varoitukset:

On tärkeää huomioida varoitukset ja noudattaa niitä. Varoitusten huomioita jättäminen voi aiheuttaa tapaturmia tai aineellisia vahinkoja! Käytetyt varoitustasot:



**Varoitus.** Ilmoittaa vaaroista, jotka voivat aiheuttaa vaikeita ja / tai kuolemaan johtavia tapaturmia.

**Varo.** Ilmoittaa vaaroista, jotka voivat aiheuttaa vammoja tai terveydellisiä vaaroja.

**Huomio.** Ilmoittaa vaaroista, jotka voivat aiheuttaa aineellisia vahinkoja tai toimintahäiriöitä järjestelmään.

#### Yleiset turvallisuusohjeet:

**Varoitus.** Loukkaantumisvaara. Kun työskentelet virtaa johtavilla osilla, laite on kytkettävä jännitteettömäksi ja varmistettava, ettei sitä kytketä päälle.

**Varo.** Kansallisia vesijärjestelmiin ja tapaturmien ehkäisyyn liittyviä sääntöjä ja ohjeita tulee seurata ensisijaisesti.

**Varo.** Loukkaantumisvaara. Käytä määräysten mukaisia henkilökohtaisia suojavarusteita, kun työskentelet tämän tuotteen parissa.

**Huomio.** Toimintahäiriö. Asennuspaikan on oltava suljettu, kuiva ja pakkaselta ja tulvimiselta suojattu huone.

**Huomio.** Toimintahäiriö. Osia vaihdettaessa käytä vain valmistajan alkuperäisiä varaosia.

**Huomio.** Toiminnalliset vauriot.

Kotelo ei saa altistua roiskevedelle (IP 20).

**Huomio.** Toimintahäiriö. Tämän asiakirjan sisältämät kuvat ovat suosituksia. Suunnittelijan on tarvittaessa tarkistettava käyttöolosuhteet ja mukautettava niitä.

#### Suunniteltu käyttötarkoitus:

Reflex Fillguard Plus -laitteet ovat sähköisiä vesimittareita, jossa on integroitu tilavuuden valvonta syöttöjärjestelmiä varten. Käytä Reflex Fillguard Plus -laitetta vain yhdessä Reflex Fillsoft -laitteen (pehennys tai suolanpoisto) tai muun vastaavan ioninvaihtimen kanssa. Reflex Fillguard Plus monitoroi ioninvaihtimen toimintaa ja kapasiteettia virtauksen määrän sekä aineen sähköisen johtavuuden perusteella. Jos mittausarvot poikkeavat sallituista, annetaan virheilmoituksia.

Laitetta saa käyttää vain seuraavien aineiden kanssa:

- syövyttämätön vesi.
- kemiallisesti ei-aggressiivinen vesi.
- myrkytön vesi.

Ilman hapen pääsy koko järjestelmään voidaan minimoida luotettavasti.

Muut käyttötavat ovat tuotteen käyttötarkoitusten vastaisia, ja ne johtavat tuotteen takuun raukeamiseen.

#### Huolto:

Toiminnanharjoittaja määrittää huoltovälit kansallisten määräysten ja käyttöolosuhteiden mukaan.

#### Hävittäminen:

Noudata paikallisia määräyksiä koskien jätteiden hyödyntämistä ja hävittämistä. Tuotetta ei saa hävittää tavallisen talousjätteen mukana, vaan se on hävitettävä asianmukaisesti.

#### Vastuu:

Ei takuuta tai vastuuta seuraavissa tapauksissa:

- ohjeita ei noudateta.
- virheellinen asennus ja / tai käyttö.
- viallisen tuotteen asennus ja / tai käyttö.
- tuotteen omavaltainen muuttaminen.
- muu virheellinen käyttö.

#### Standardit, jotka on otettava huomioon:

- DIN EN 1717 – juomavesiasetus

## NO Sikkerhetsanvisninger

### Merknader for planlegging, montering, betjening og vedlikehold

#### Dokumentasjonens betydning:

Les instruksjonene nøye før arbeidet utføres på produktet, og følg anvisningene! Gi alltid instruksjonene videre til nåværende anleggsansvarlig og oppbevar dem til senere bruk!

#### Målgrupper:

Arbeid på produktet skal kun utføres av en sakkynndig fagperson som er kvalifisert for sanitær- og varmeinstallasjoner. Arbeid på de elektriske komponentene skal kun utføres av sakkynndig fagperson som er kvalifisert for elektriske installasjoner.

#### Varslinger:

Merk deg og følg alltid advarslene. Ignorering av advarslene kan føre til personskader eller materielle skader! Benyttede advarselsnivå:



**Advarsel.** Kjennetegner farer som kan føre til alvorlige og / eller dødelige personskader.

**Forsiktig.** Kjennetegner farer som kan føre til personskader eller helsefarer.

**Obs.** Kjennetegner farer som kan føre til materielle skader på anlegget eller funksjonsfeil.

#### Generelle sikkerhetsanvisninger:

**Advarsel.** Skadefare. Under arbeid på strømførende komponenter skal du koble ut strømmen fra produktet og sikre det mot gjeninnkobling.

**Forsiktig.** Nasjonale standarder og forskrifter for vannbehandlingssystemer samt ulykkesforebygging skal følges med prioritet.

**Forsiktig.** Skadefare. Bruk foreskrevet personlig verneutstyr ved arbeidet på produktet.

**Obs.** Funksjonsfeil. Monteringsstedet må være et lukket, tørt og frostfritt rom som ikke kan oversvømmes.

**Obs.** Funksjonsfeil. Når du skifter ut deler, skal du utelukke å bruke originale reservedeler fra produsenten.

**Obs.** Funksjonsmaterielle skader. Huset skal ikke utsettes for vannsprut (IP 20).

**Obs.** Funksjonsfeil. Fremstillingene i dette dokumentet er anbefalinger. En fagplan må ved behov sjekke og tilpasse disse til forholdene på stedet.

#### Tiltenkt bruk:

Reflex Fillguard Plus er elektriske vannmålere med integrert kapasitetsovervåkning for mate-systemer. Reflex Fillguard Plus må kun benyttes kombinert med Reflex Fillsoft ( avherding eller avsaltning) eller med lignende ionebyttere. På bakgrunn av den målte gjennomstrømningsmengden og mediets elektriske ledningsevne, vil Reflex Fillguard Plus overvåke funksjonen og restkapasiteten til ionebyttere. Det sendes ut feilmeldinger ved måleverdier som ikke tillates.

Drift må kun foretas i følgende medier:

- vann som ikke korroderer.
- vann som kjemisk ikke er aggressivt.
- vann som ikke er giftig.

Minimer tilførselen av oksygen til hele systemet på en pålitelig måte. Enhver annen bruk er å anse som ikke tiltenkt og fører til tap av garanti og ansvarskrav.

#### Vedlikehold:

Anleggsansvarlig definerer vedlikeholdsfristene individuelt på grunnlag av de nasjonale forskriftene, og med hensynstagen til de faktiske driftsforholdene.

#### Avfallshåndtering:

Følg lokale forskrifter om avfallshåndtering. Produktet skal ikke kastes som vanlig husholdningsavfall, men skal kasseres i henhold til forskriftene.

#### Ansvar:

Ingen garanti eller ansvar ved:

- ignorering av instruksjonene.
- feilaktig montering og / eller drift.
- montering og / eller drift av et defekt produkt.
- egenrådig endringer av produktet.
- annen feilaktig betjening.

#### Standarder som skal følges:

- DIN EN 1717 – Drikkevannsforskrift

**Pokyny na projektovanie, montáž, obsluhu a údržbu**

**Dôležitosť podkladu:**

Pred prácami na výrobku si pozorne prečítajte návod a postupujte podľa pokynov v ňom uvedených!  
Návod odovzdajte vždy aktuálnemu používateľovi zariadenia a uschovajte ho na neskoršie použitie!

**Cielové skupiny:**

Prácami na výrobku poverte len kvalifikovaný odborný personál s kvalifikáciou pre zdravotnícku a vykurovaciu inštaláciu.  
Prácami na elektrických komponentoch poverte len kvalifikovaný odborný personál s kvalifikáciou pre elektroinštaláciu.

**Výstražné upozornenia:**

Bezpodmienečne dodržujte výstražné upozornenia. Nedodržanie výstražných upozornení môže viesť k úrazom alebo k vzniku vecných škôd!

Použitie stupne výstrahy:

**Výstraha.** Označuje nebezpečenstvá, ktoré môžu mať za následok ťažké a/alebo smrteľné zranenia.

**Opatrne.** Označuje nebezpečenstvá, ktoré môžu viesť k zraneniam alebo ohrozeniu zdravia.

**Pozor.** Označuje nebezpečenstvá, ktoré môžu viesť k vecným škodám na zariadení alebo funkčným poruchám.

**Všeobecné bezpečnostné pokyny:**

**Výstraha.** Nebezpečenstvo poranenia. Pri prácach na konštrukčných dieloch, ktoré sú pod napätím, odpojte výrobok od napätia a zabezpečte ho proti opätovnému zapnutiu.

**Opatrne.** Dodržujte prednostne národné normy a predpisy týkajúce sa systémov úpravy vody, ako aj na prevenciu pred úrazmi.

**Opatrne.** Nebezpečenstvo poranenia. Pri prácach na výrobku používajte predpísanú osobnú ochrannú výstroj.

**Pozor.** Porucha funkcie. Miesto montáže musí byť uzatvorená, suchá a nezamrzajúca miestnosť, ktorá nemôže byť zatopená.

**Pozor.** Porucha funkcie. Pri výmene dielov používajte výlučne originálne náhradné diely výrobcu.

**Pozor.** Funkčné poškodenie majetku. Kryt sa nesmie vystavovať žiadnemu pôsobeniu striekajúcej vody (IP 20).

**Pozor.** Porucha funkcie. Údaje uvedené v tomto dokumente predstavujú odporúčania. Odborný projektant musí v prípade potreby overiť ich platnosť pre miestne podmienky a upraviť ich.

**Použitie na stanovený účel:**

Reflex Fillguard Plus sú elektrické vodomery s integrovanou kontrolou kapacity pre doplniace systémy.

Reflex Fillguard Plus používajte len v kombinácii so zariadením Reflex Fillsoft (zmäkčenie alebo odstránenie soli) alebo s podobnými vymieňačmi iónov.

Na základe nameraného prietoku a elektrickej vodivosti média kontroluje Reflex Fillguard Plus funkciu a zostatkovú kapacitu vymieňača iónov. Pri neprípustných nameraných hodnotách sa vygenerujú chybové hlásenia.  
Môže sa používať len s nasledujúcimi médiami:  
– nekoroziívna voda.  
– chemicky neagresívna voda.  
– netoxická voda.

Pristup vzdušného kyslíka do celého systému treba spoľahlivo minimalizovať.

Akkoľvek iné použitie sa považuje za použitie v rozpore so stanoveným účelom a vedie k strate akejkoľvek záruky.

**Údržba:**

Intervaly údržby zadefinuje prevádzkovateľ individuálne na základe národných predpisov a so zreteľom na reálne prevádzkové podmienky.

**Likvidácia:**

Dodržujte miestne predpisy týkajúce sa zhodnocovania, resp. zneškodňovania odpadov. Produkt sa nesmie likvidovať spolu s bežným domovým odpadom. Musí sa likvidovať riadne v súlade s nariadeniami.

**Záruka:**

Žiadna záruka v prípade:  
– nedodržania návodu.  
– chybné montáže a/alebo prevádzky.  
– montáže a/alebo prevádzky chybného produktu.  
– svojoľnej zmeny produktu.  
– inej nesprávnej obsluhy.

**Zohľadňované normy:**

– DIN EN 1717 – Nariadenie o pitnej vode

تنبيه. خلال وظيفتي. الرسوم الواردة في هذه الوثيقة هي بمثابة توصيات. يجب أن يقوم أخصائي تخطيط بالتأكد من هذه الرسوم، وتعديلها وفقاً للظروف المحلية، إذا لزم الأمر.

**الاستخدام المناسب:**

Reflex Fillguard Plus هي عدادات مياه كهربائية مع مراقبة سعة مدمجة لأنظمة الإمداد اللاحق.

لا يمكن استخدام Reflex Fillguard Plus إلا مع Reflex Fillsoft (إزالة عسر الماء أو تحلية الماء) أو مع مبادلات أيونية مشابهة. استناداً إلى معدل التدفق المقاس وقدرة التوصيل الكهربائي للوسيط، يراقب Reflex Fillguard Plus الأداء الوظيفي والسعة المتبقية للمبادلات الأيونية.

عند وجود قيم قياس غير مسموح بها، يتم عرض رسائل خطأ.

غير مسموح بالتشغيل إلا مع الوسائط التالية:

- ماء غير مسبب للصدأ.
- ماء غير فاعل كيميائياً.
- ماء غير سام.

يجب تقليل وصول الأكسجين إلى النظام بأكمله إلى أقل حد ممكن، بشكل متكرر.  
أي استخدام مختلف يُعتبر استخداماً غير مناسب، ويؤدي إلى فقدان أي ضمان أو مسؤولية.

**الصيانة:**

يقوم المشغل بتحديد فترات الصيانة بشكل فردي وفقاً للوائح المحلية، مع مراعاة ظروف التشغيل الفعلية.

**التخلص:**

يجب مراعاة اللوائح المحلية الخاصة بإعادة تدوير النفايات أو التخلص منها. لا يُسمح بالتخلص من المنتج مع النفايات المنزلية العادية، بل يجب التخلص منه بشكل مناسب.

**الضمان:**

لا يوجد أي ضمان أو مسؤولية في حالة:  
– عدم الالتزام بالدليل.  
– التركيب و/أو التشغيل الخاطيء.  
– تركيب و/أو تشغيل منتج معيب.  
– إجراء تعديل مستقل بالمنتج.  
– أي استخدام آخر غير صحيح.

**المعايير الواجب مراعاتها:**

DIN EN 1717 - لائحة ماء الشرب

**إرشادات للتخطيط، والتركيب، والتشغيل، والصيانة**

**أهمية المستند:**

اقرأ الدليل بعناية قبل العمل على المنتج، واتبع التعليمات!  
قم دائماً بنقل الدليل إلى مشغل النظام الحالي، واحتفظ به لضمان توفره لاحقاً!


**المجموعات المستهدفة:**


لا يُسمح بالعمل على المنتج إلا من قبل فني خبير ومتخصص وحاصل على مؤهل في التركيبات الصحية وتركيبات وحدات التدفئة.  
لا يُسمح بالعمل على المكونات الكهربائية إلا من قبل فني خبير ومتخصص، وحاصل على مؤهل في التركيبات الكهربائية.


**إرشادات تحذيرية:**

يجب مراعاة الإرشادات التحذيرية والالتزام بها.  
عدم مراعاة الإرشادات التحذيرية قد يؤدي إلى وقوع إصابات وأضرار بالممتلكات!

**مستويات التحذير المستخدمة:**

 تحذير.  
تشير إلى الأخطار التي قد ينجم عنها إصابات خطيرة وأوامة.

 تشير إلى الأخطار التي قد ينجم عنها إصابات أو أضرار بالصحة.

 تشير إلى الأخطار التي قد ينجم عنها أضرار بالنظام أو أعطال وظيفية.

**إرشادات السلامة العامة:**

تحذير. خطر التعرض لإصابة. عند العمل على المكونات الموصلة للجهد الكهربائي يجب فصل المنتج عن مصدر الطاقة، وتأمينه ضد إعادة التشغيل.

احترس. المعايير واللوائح المحلية الخاصة بأنظمة معالجة الماء ومنع وقوع الحوادث، لها الأولوية.

احترس. خطر التعرض لإصابة. يجب ارتداء معدات الحماية الشخصية المحددة عند العمل على المنتج.

تنبيه. خلل وظيفي. يجب أن يكون موقع التركيب عبارة عن مساحة مغلقة وجافة وخالية من الصقيع، وغير معرضة للغمم.

تنبيه. خلل وظيفي. عند استبدال الأجزاء، لا تستخدم إلا قطع الغيار الأصلية من الشركة المصنعة.

تنبيه. لأضرار الوظيفية. يجب ألا يتعرض المبيت لرذاذ الماء (IP 20).



## HR Sigurnosne napomene

### Napomene za planiranje, montažu, rukovanje i održavanje

#### Važnost dokumentacije:

Prije radova na proizvodu pažljivo pročitajte upute i slijedite napomene!  
Uvijek prosljedite upute trenutnom korisniku sustava i čuvajte ih za kasniju provjeru!


#### Ciljane skupine:


Radove na proizvodu smije vršiti samo stručno, kvalificirano osoblje s kvalifikacijom za sanitarne instalacije i grijanje.  
Radove smije izvršiti samo stručno, kvalificirano osoblje s kvalifikacijom za električne instalacije.


#### Napomene o upozorenju:

Obavezno obratite pozornost na napomene upozorenja i pridržavajte ih se. Nepridržavanje napomena o upozorenju može uzrokovati oštećenja ili materijalne štete!

Upotrijebljeni stupnjevi upozorenja:

 **Upozorenje.** Označava opasnosti koje za posljedice mogu imati teške i/ili smrtne ozljede.

 **Oprez.** Označava opasnosti koje za posljedice imaju ozljede ili ugroze zdravlja.

 **Pozor.** Označava opasnosti koje za posljedice imaju materijalne štete sustava ili smetnje u funkciji.

#### Opće sigurnosne napomene:

**Upozorenje.** Opasnost od ozljeda. Kod radova na dijelovima proizvoda koji provode napon obavezno isključite napajanje i osigurajte od ponovnog uključivanja.

**Oprez.** Prije svega poštuju nacionalne norme i propisi za sustave za pročišćavanje vode te sprječavanje nesreća.

**Oprez.** Opasnost od ozljeda. Nosite kod radova na proizvodu propisanu osobnu zaštitnu opremu.

**Pozor.** Smetnja u funkciji. Mjesto ugradnje mora biti zatvoreni, suhi prostor bez hrđe koji se ne može preplaviti.

**Pozor.** Smetnja u funkciji. Kod zamjena dijelova rabite isključivo originalne rezervne dijelove proizvođača.

**Pozor.** Materijalna šteta funkcijskih dijelova. Kućiste se ne smije prskati vodom (IP 20).

**Pozor.** Smetnja u funkciji. Prikazi u ovom dokumentu služe kao preporuke. Stručni ih projektant mora po potrebi provjeriti na lokalne uvjete i prilagoditi.

#### Namjenska uporaba:

Reflex Fillguard Plus električna su brojila za vodu s ugrađenim nadzorom kapaciteta za naknadno napajanje.

Reflex Fillguard Plus rabite samo u kombinaciji s Reflex Fillsoft (omekšavanje ili desalinizacija) ili sličnim ionskim izmjenjivačima.

Reflex Fillguard Plus na osnovu izmjerene količine protoka i električnoj vodljivosti medija nadzire funkciju i preostali kapacitet ionskih izmjenjivača. Kod nedopuštenih mjernih vrijednosti prikazuju se dojava smetnje.

Pogon se smije pokretati samo sa sljedećim medijima:

- nekorozivna voda
- kemijski neagresivna voda
- neotrovnost voda.

Ulazak kisika u zrak u cjelokupni sustav mora se pouzdano smanjiti.

Bilo kakva drukčija uporaba smatra se nenamjenskom i prouzrokuje gubitak svih jamstava i odgovornosti.

#### Održavanje:

Rokove održavanja korisnik definira individualno na temelju nacionalnih propisa i uzimajući u obzir realne pogonske uvjete.

#### Odlaganje:

Poštujte mjesne propise za odlaganje u otpad odn. iskorištavanje. Proizvod se ne smije baciti u kućni otpad nego se mora stručno odložiti.

#### Odgovornost:

Nema jamstva ili odgovornosti u slučaju:

- nepridržavanja uputa
- pogrešne ugradnje i/ili pogrešnog pogona
- ugradnje i/ili pogona neispravnog proizvoda
- vlastoručnih izmjena na proizvodu
- ostalih vrsta pogrešnog rukovanja.

#### Norme koje treba poštivati:

- DIN EN 1717 – Propis o pitkoj vodi

## JA 安全上の注意事項

### 計画、取付け、操作およびメンテナンスに関する注意事項

#### 資料の重要性:

製品で作業を行う前に説明書をよく読み、指示に従ってください!  
説明書は常に現行のシステムオペレータに手渡し、継続して使用できるよう保管してください!

#### 対象グループ:


製品での作業は、必ず衛生 暖房設備取付けの資格を持つ専門認定業者が実行してください。  
電気コンポーネントでの作業は、必ず電子設備取付けの資格を持つ専門認定業者が実行してください。


#### 警告事項:


警告事項には必ず従い、遵守してください。

警告事項に従わない場合、負傷または物的損害につながる恐れがあります!

使用される警告レベル:

 **警告.** 重傷および/または致命的な負傷につながる恐れのある危険を示します。

 **警戒.** 負傷または健康被害につながる恐れのある危険を示します。

 **注意.** システムにおける物的損害または機能停止につながる恐れのある危険を示します。

#### 一般的な安全上の注意:

**警告.** 怪我の危険。電圧のかかるコンポーネントでの作業の際は、製品を無電圧状態とし、再起動しないよう保護してください。

**警戒.** 水処理システムおよび事故防止に関する国内規格および規定を優先して遵守してください。

**警戒.** 怪我の危険。製品で作業を行う場合は指定された個人保護装備を装着してください。

**注意.** 機能障害。設置場所は、浸水が生じない密閉され乾燥した霜の降りない室内である必要があります。

**注意.** 機能障害。部品を交換する際は必ずメーカーの純正スペア部品を使用してください。

**注意.** 機能的な物的損害。ハウジングを水しぶきにさらさないでください (IP 20)。

**注意.** 機能障害。本文書の記載されているのは当社の推奨事項です。専門のプランナーが必要に応じて現地の状況を確認し、調整する必要があります。

#### 用途:

Reflex Fillguard Plusは、補充システムの容量監視機能を統合した電気式水量計です。Reflex Fillguard Plusは、Reflex Fillsoft (軟化・脱塩) または類似のイオン交換器との組み合わせでのみ使用しません。

測定された流量およびメディアの導電率に応じて、Reflex Fillguard Plusはイオン交換器の機能と残存能力を監視します。測定値が不適切なものである場合、エラーメッセージが出されます。本製品は次のメディアでのみ使用できません。

- 腐食性のない水。
- 化学的に反応性のない水。
- 毒性のない水。

システム全体への大気酸素の侵入は確実に最小限に抑える必要があります。用途に沿わない使用はいずれも不適切な使用とみなされ、各保証および法的責任の損失につながります。

#### メンテナンス:

メンテナンス期限は、国内規定にもとづき、そして実際の稼働状況を考慮して、運用者が個別に定義するものとします。

#### 廃棄処分:

リサイクルまたは廃棄物処理に関する現地規定を遵守してください。製品は通常の家庭ごみとしてではなく、必ず適切に廃棄してください。

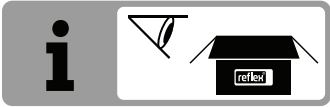
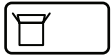
#### 法的責任:

以下の場合は保証および法的責任を負わないものとします:

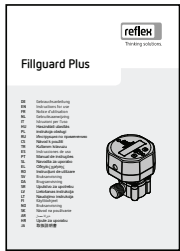
- 説明書の不遵守。
- 誤った取付けおよび/または操作。
- 欠陥製品の取付けおよび/または操作。
- 製品への独自の修正。
- その他不適切な取扱い。

#### 準拠規格:

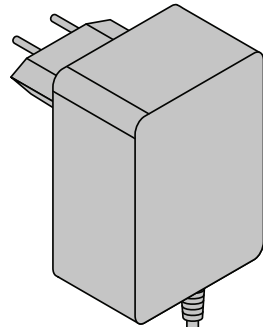
- DIN EN 1717 - 飲料水規定



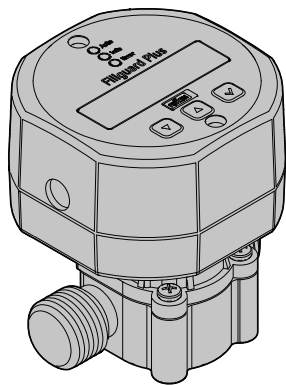
1 x



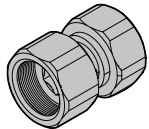
1 x



1 x



1 x



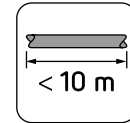
2 x



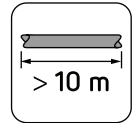
9125660



9125661



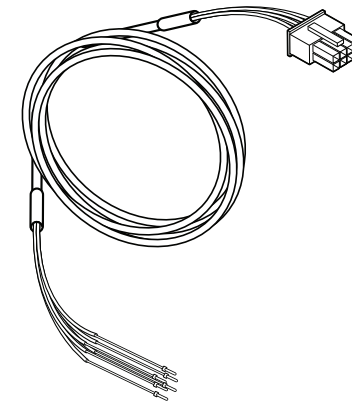
7351000



7381500



Fillguard Connect



9131033



M 27



**i**

**i** Fillguard Connect 9131033

**i** 24 V

**i**

Fillvalve		+		7351000
Reflexomat	< 10 m			
Servimat				
Servitec				
Variomat	> 10 m	+		7381500

**i**

2x 1. 2. 180° 3. 2x

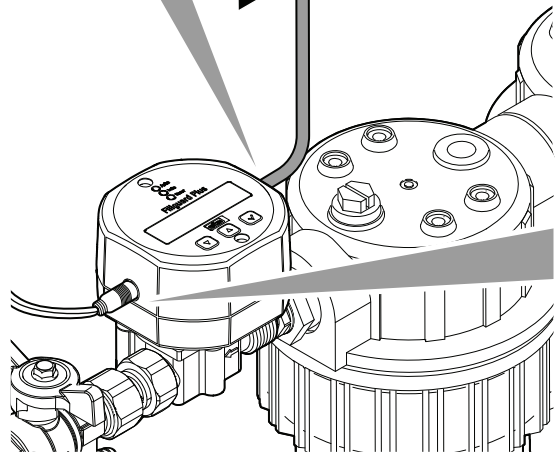
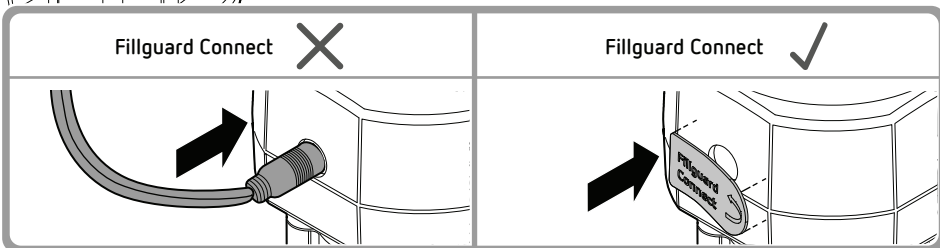
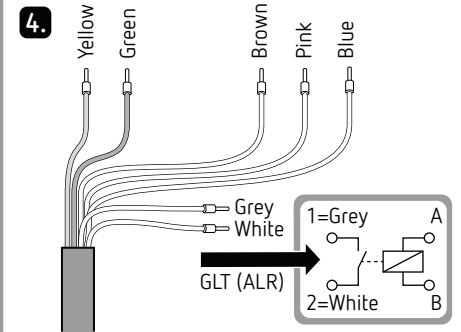
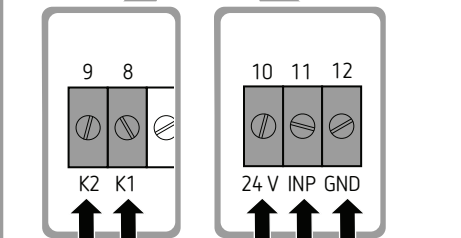
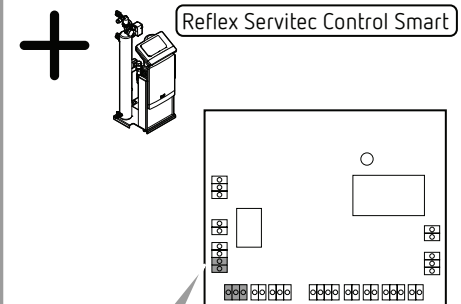
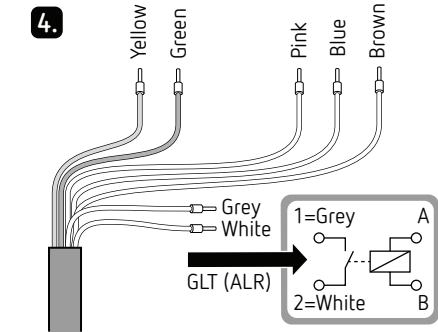
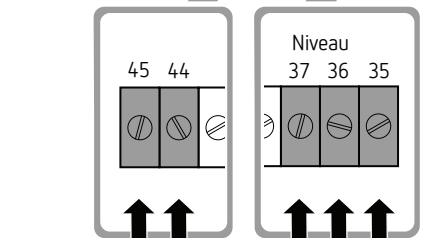
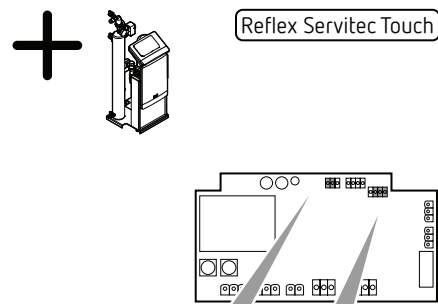
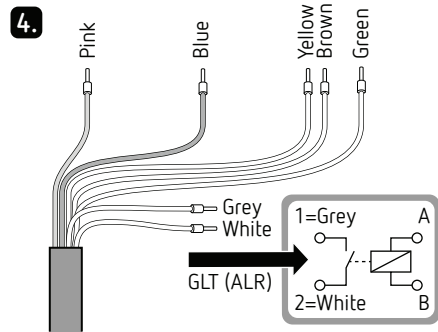
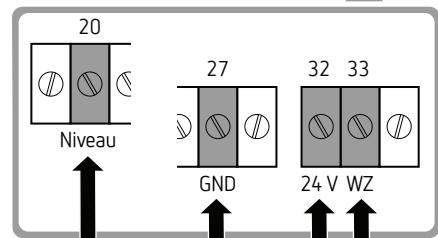
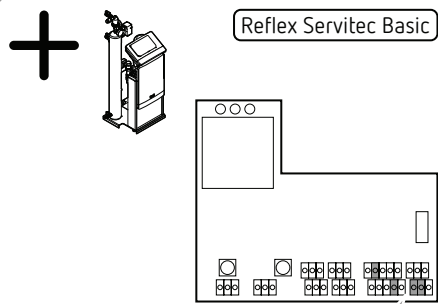
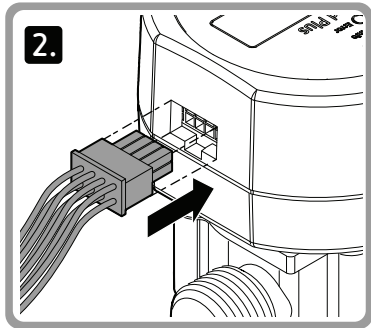
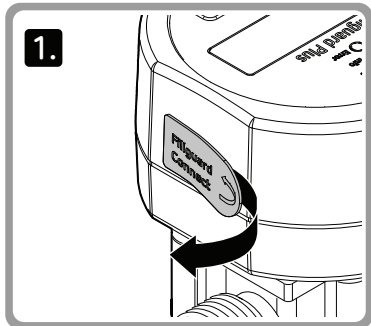
**i** 1/2"

**i**

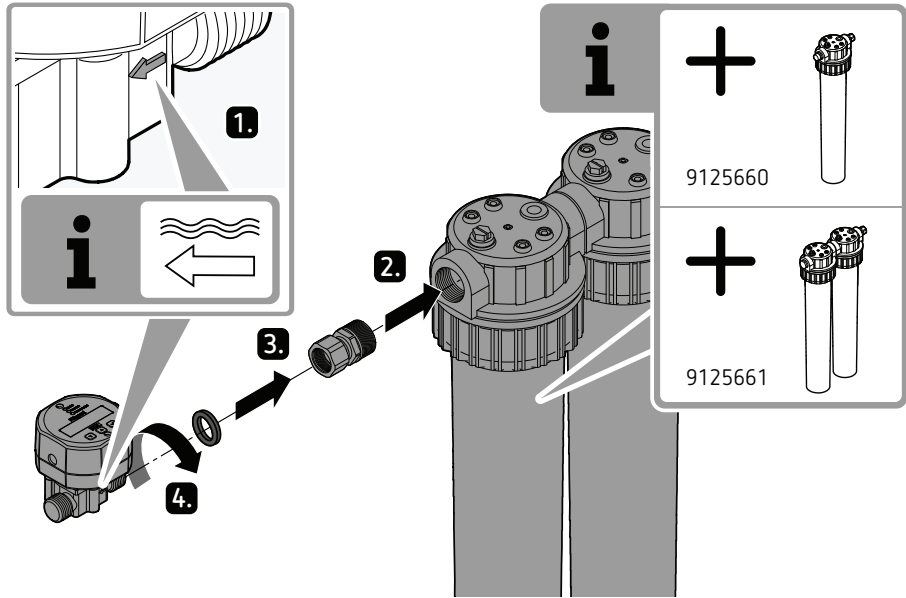
+		+	
	9125660		9125661

**i**

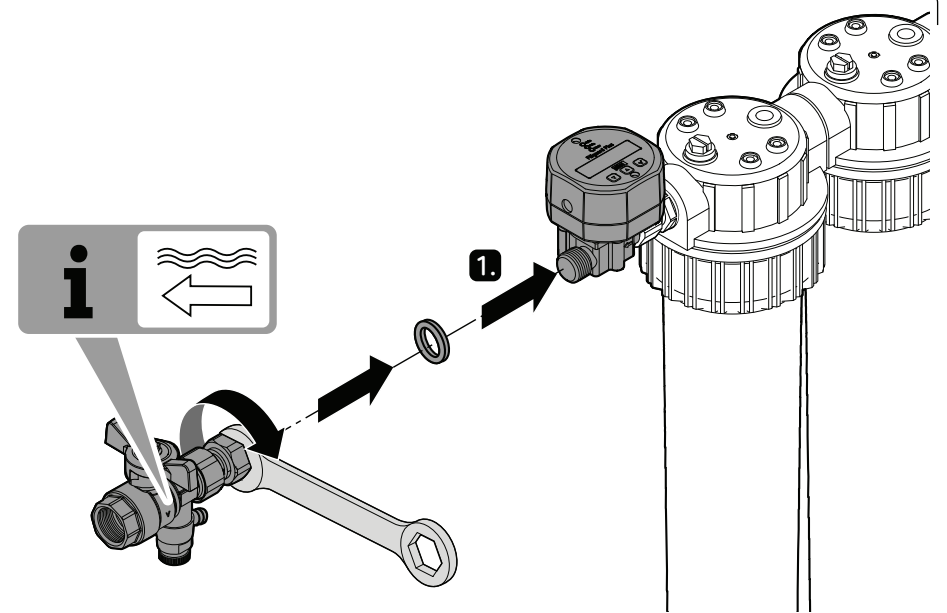
Reflexomat	}	LF	KWZ
Servimat			
Variomat			



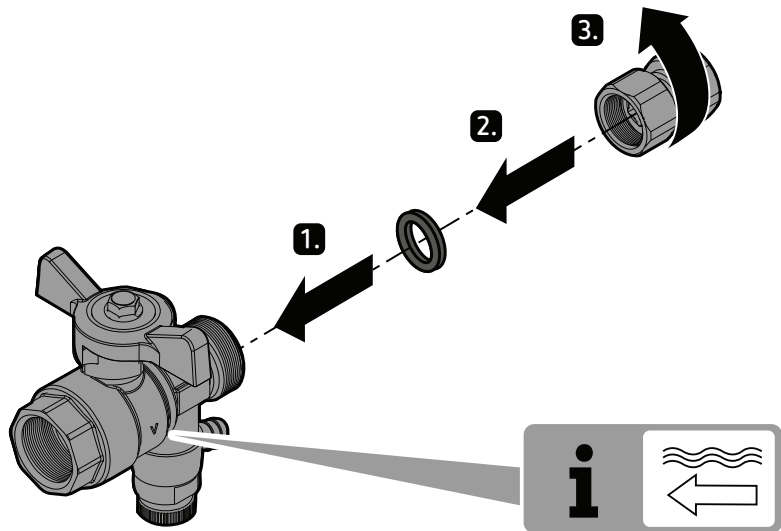
01



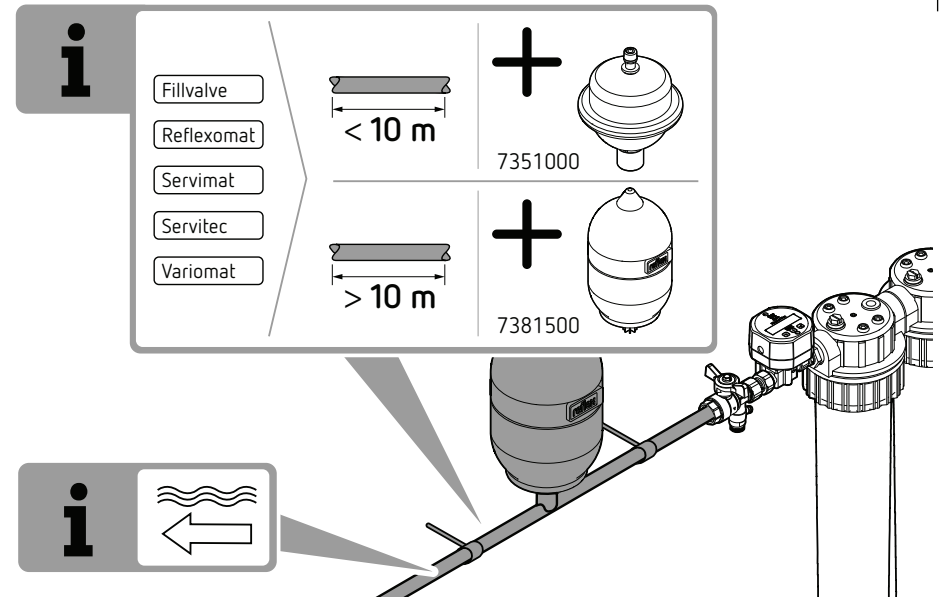
03

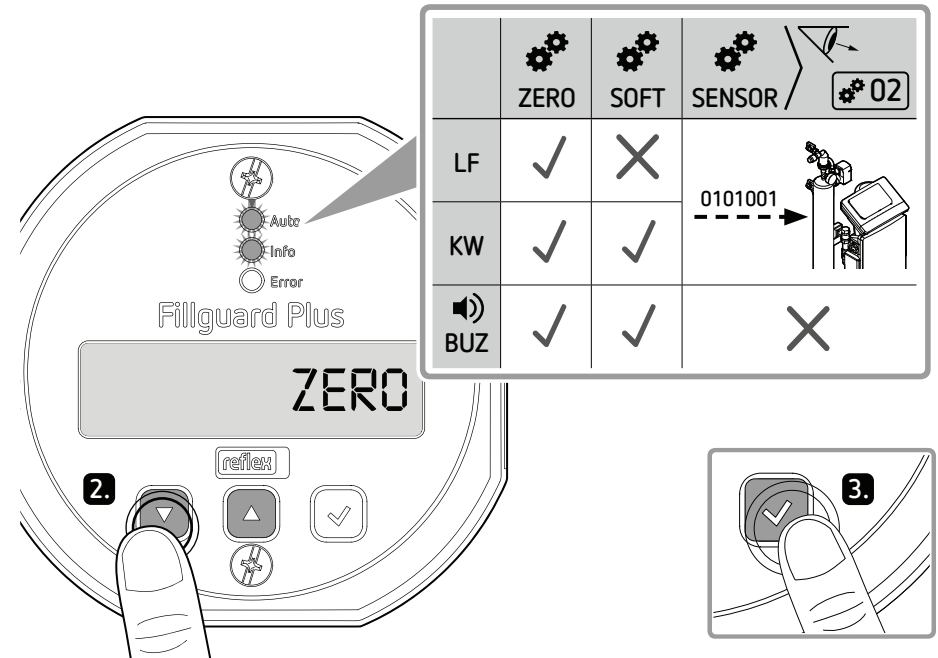
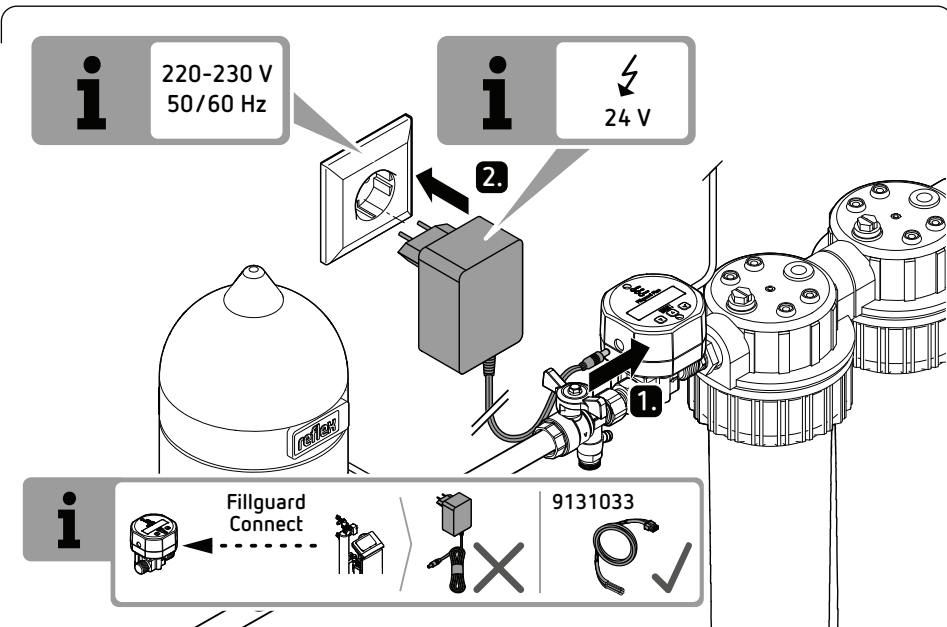
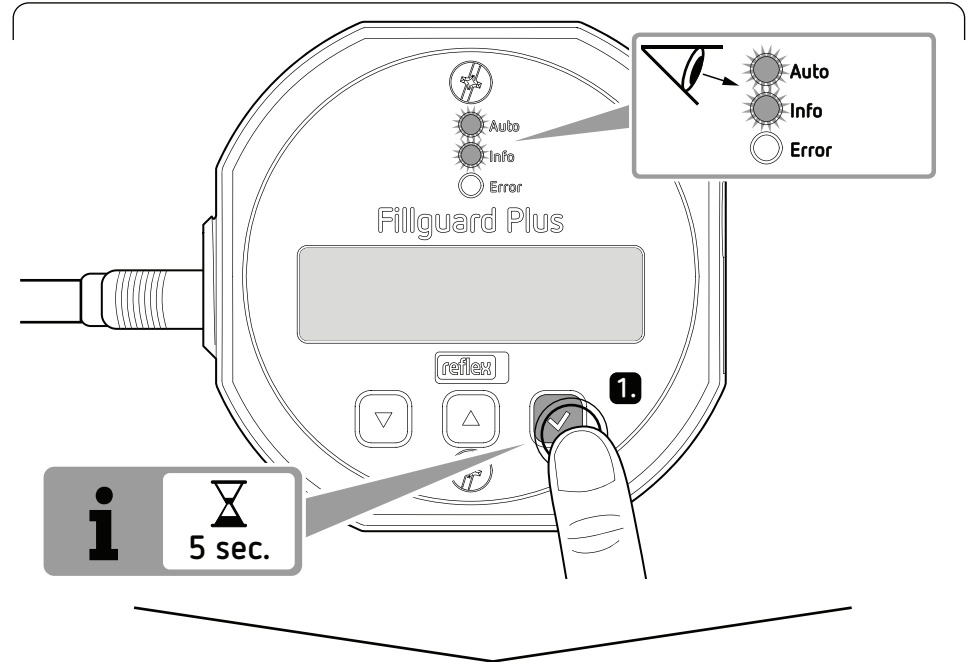
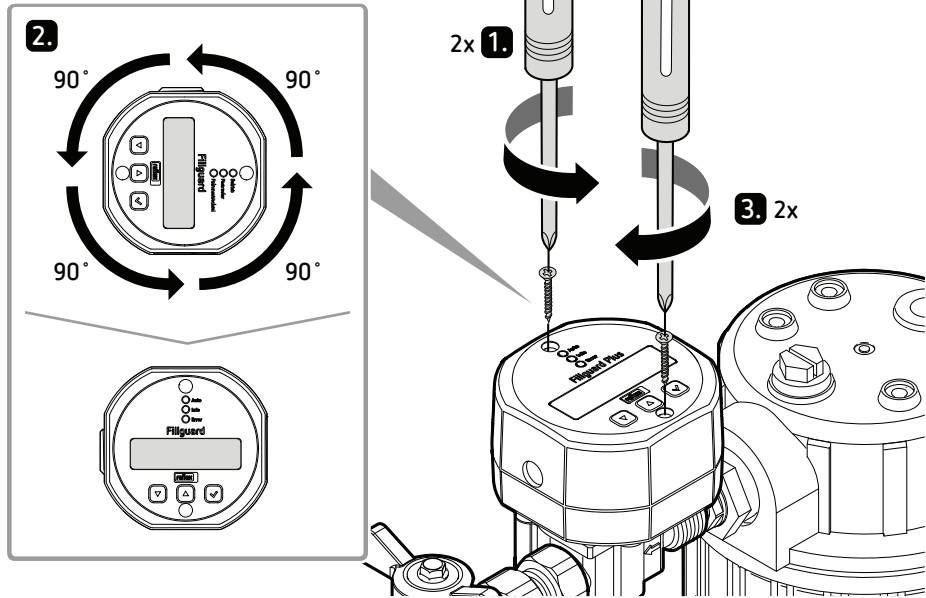


02

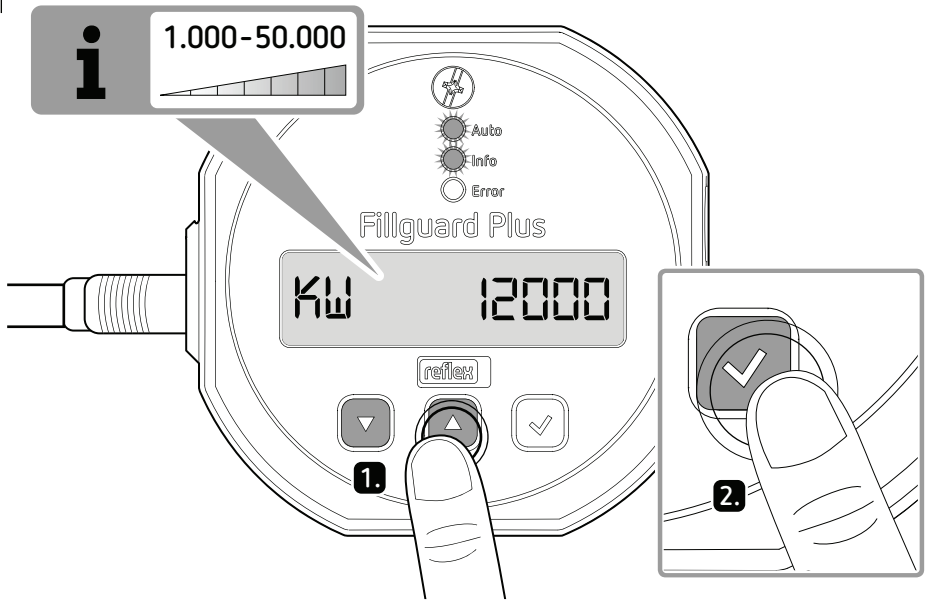


04

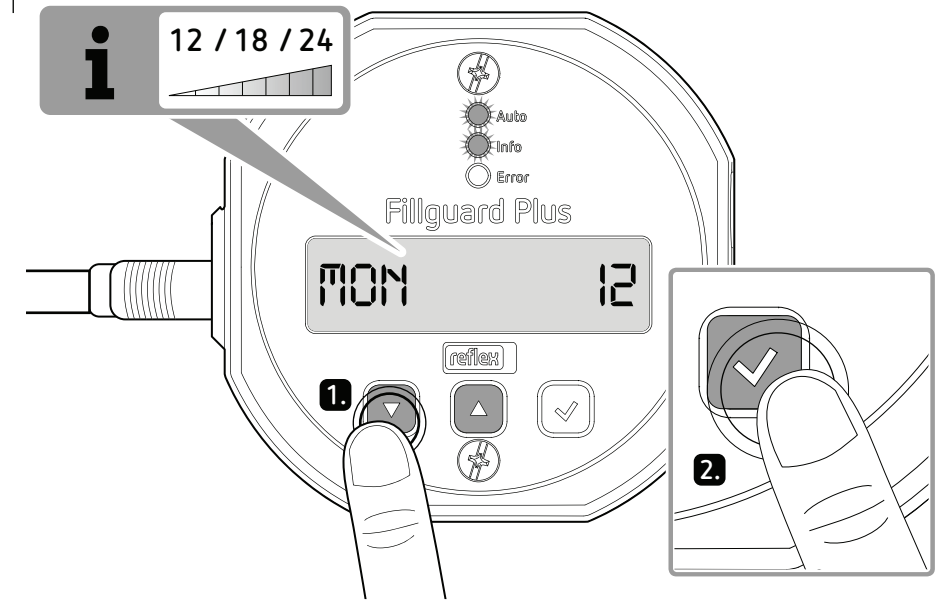




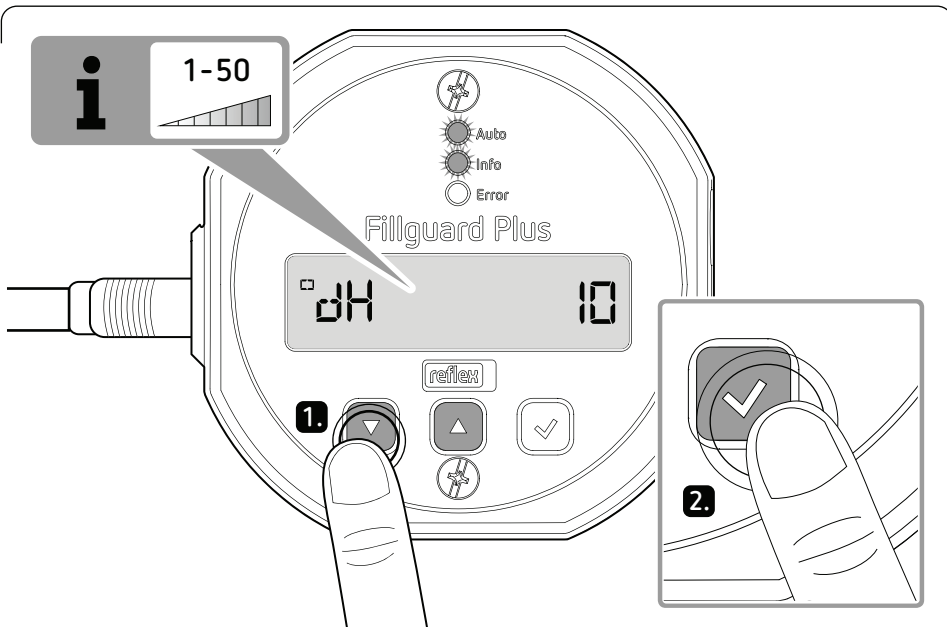
03



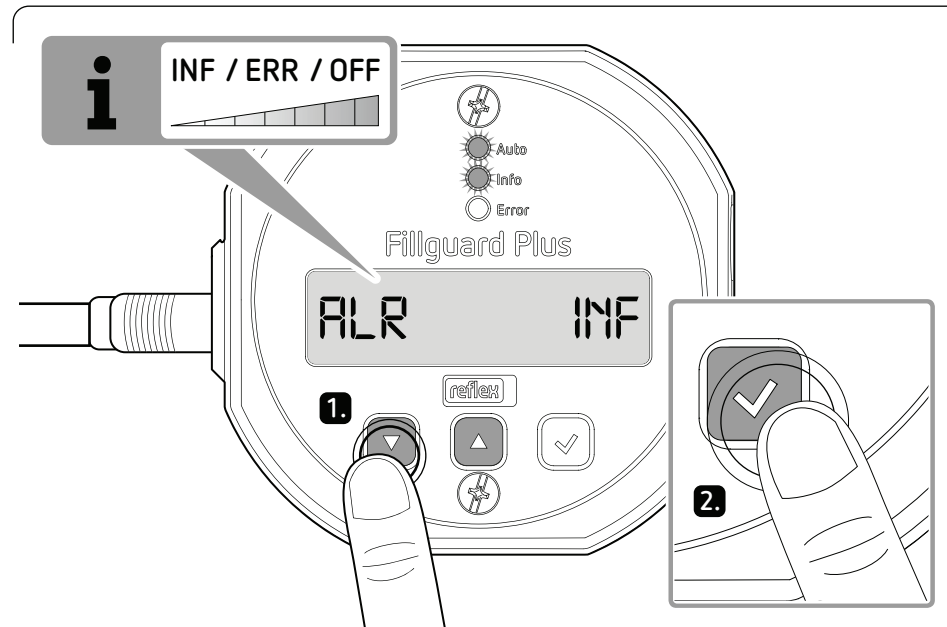
05



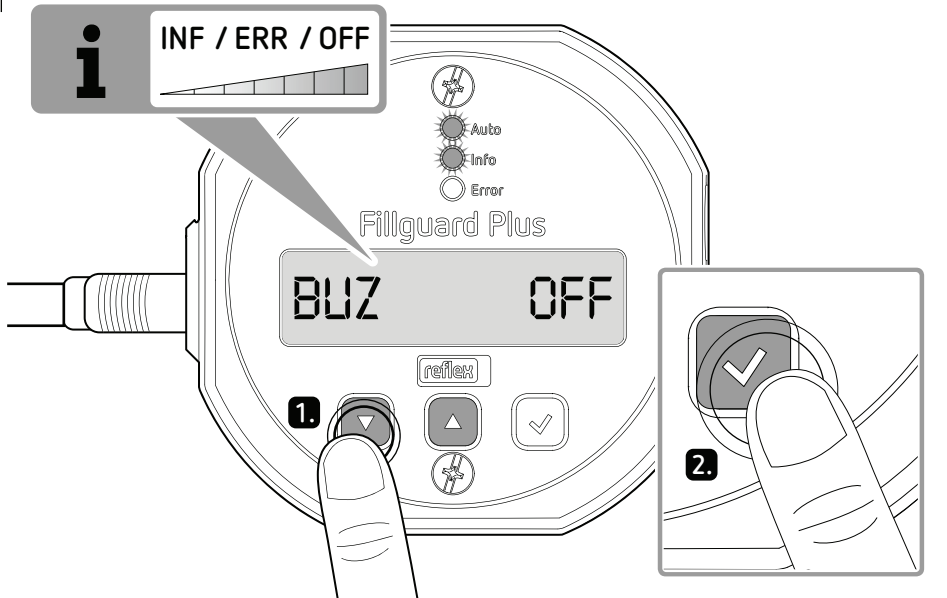
04



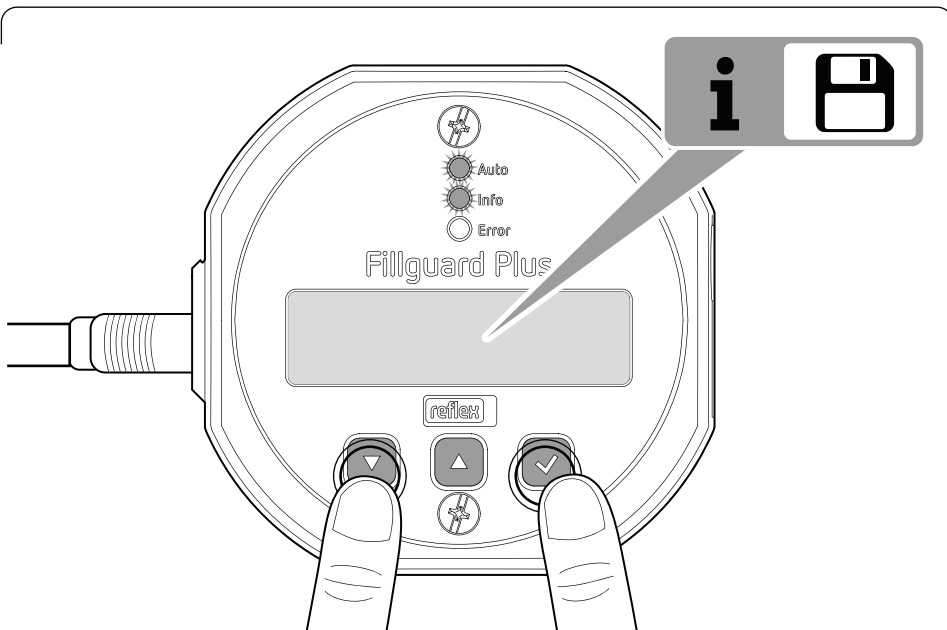
06



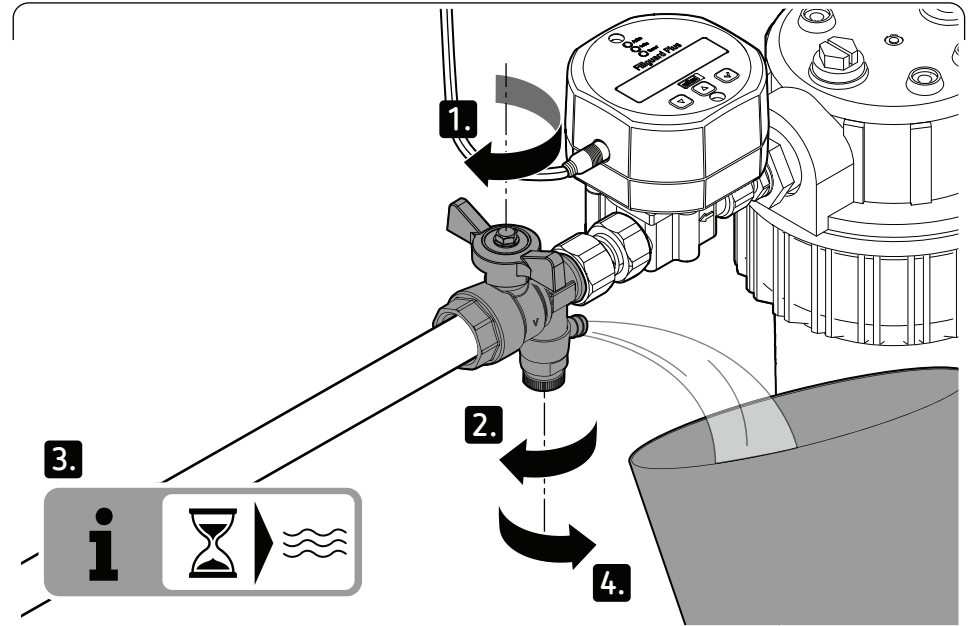
07



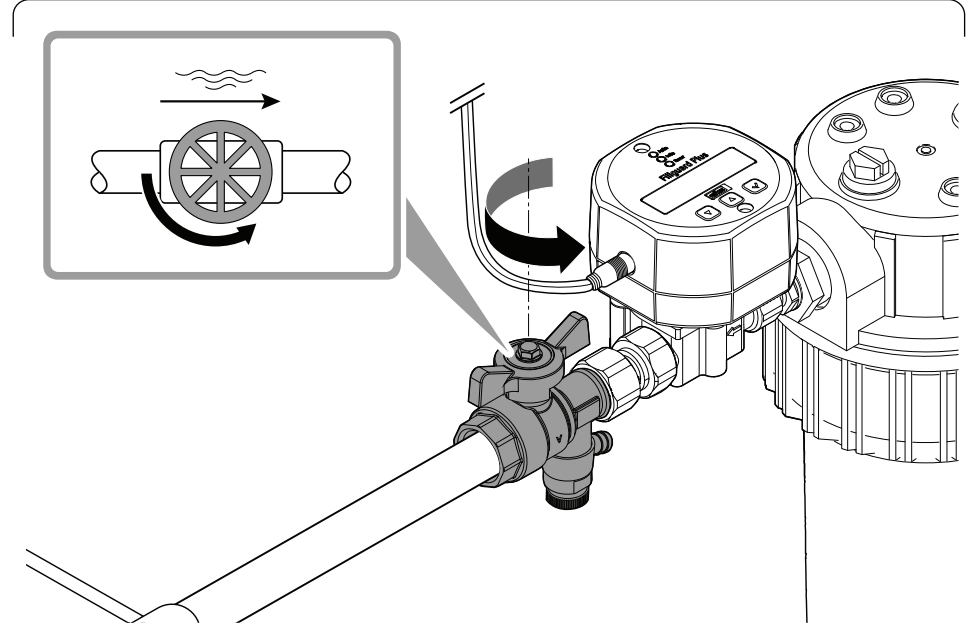
08



09

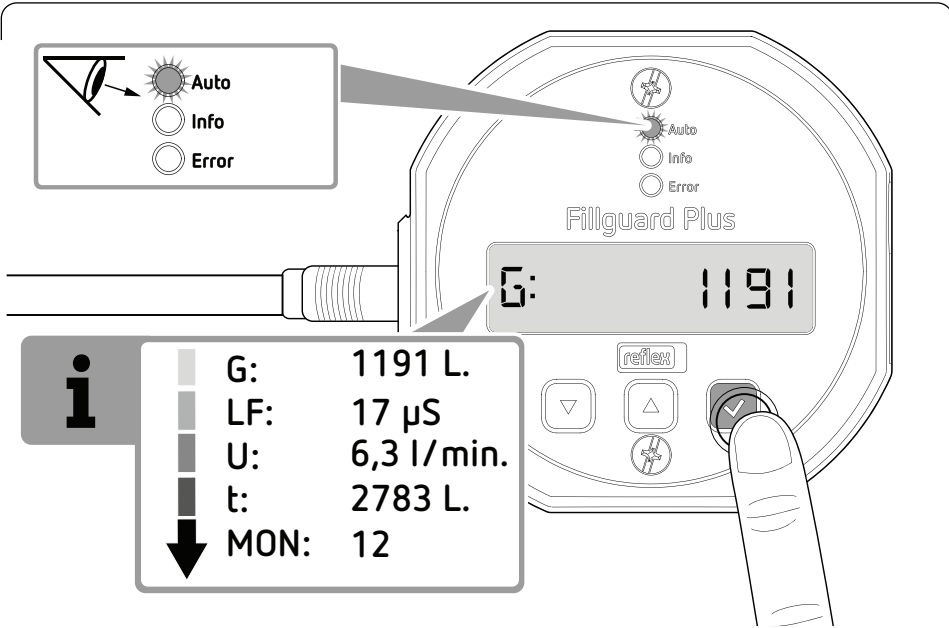


10

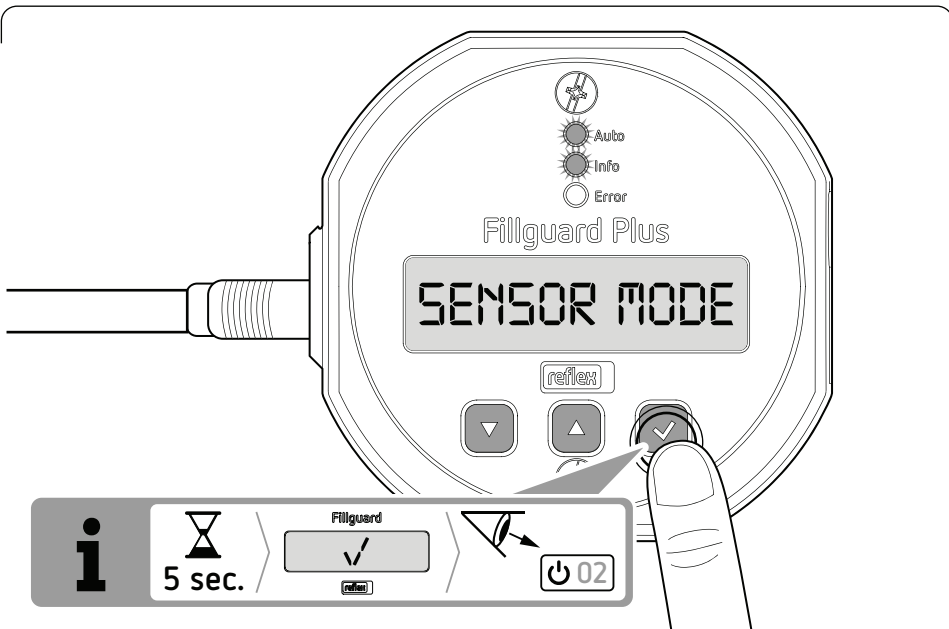




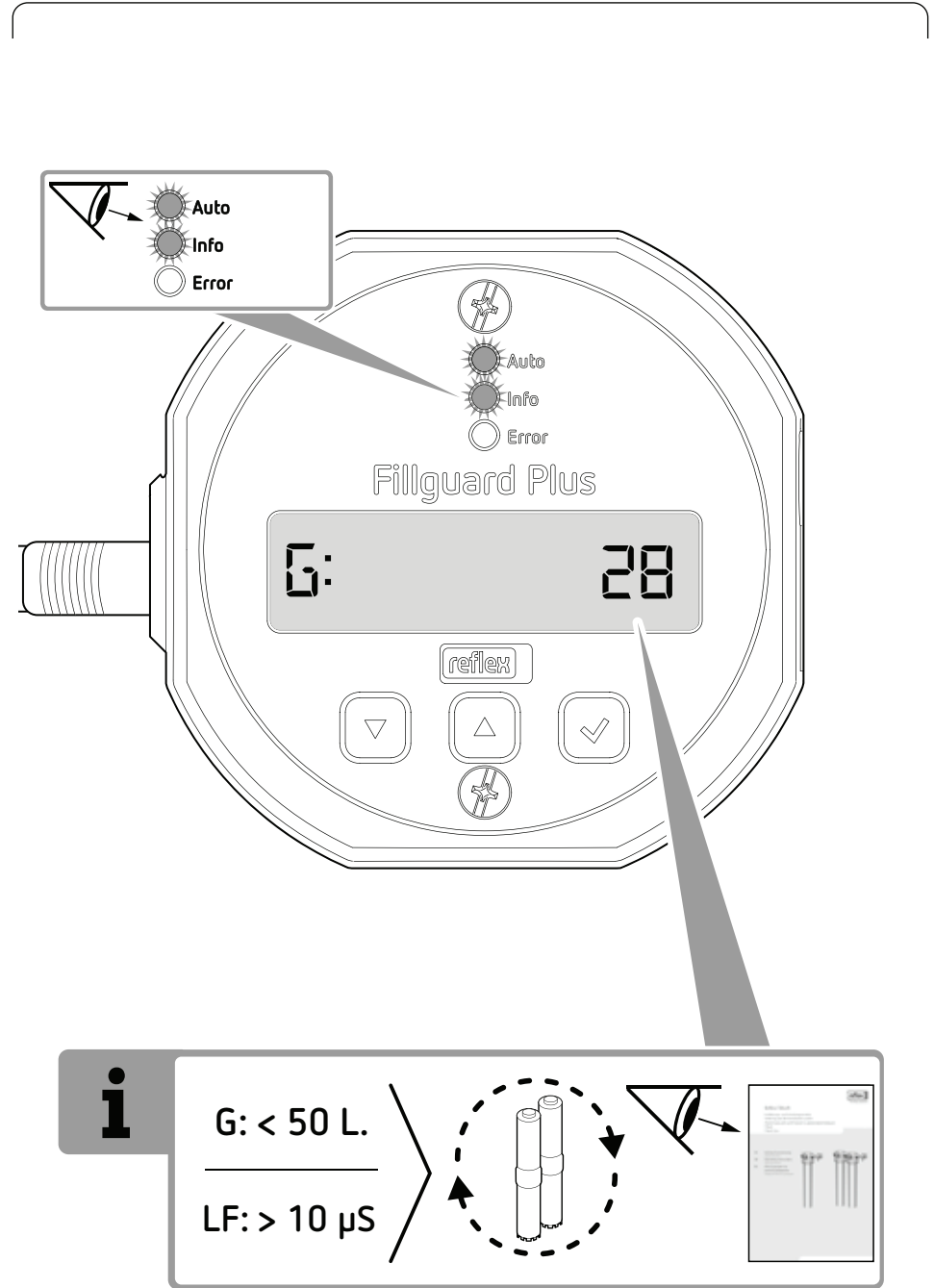
01

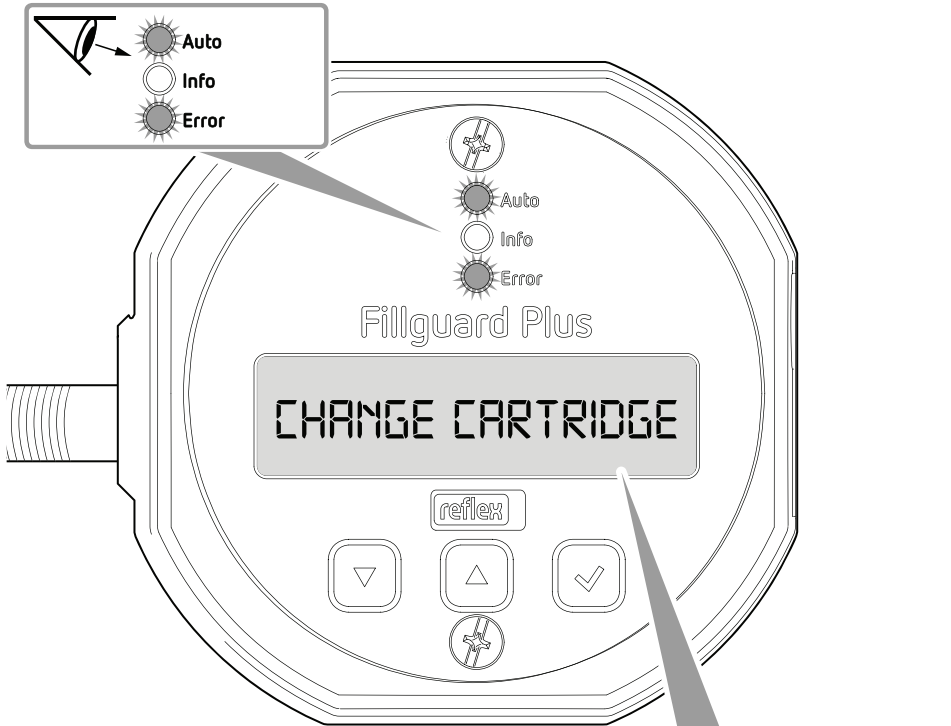


02

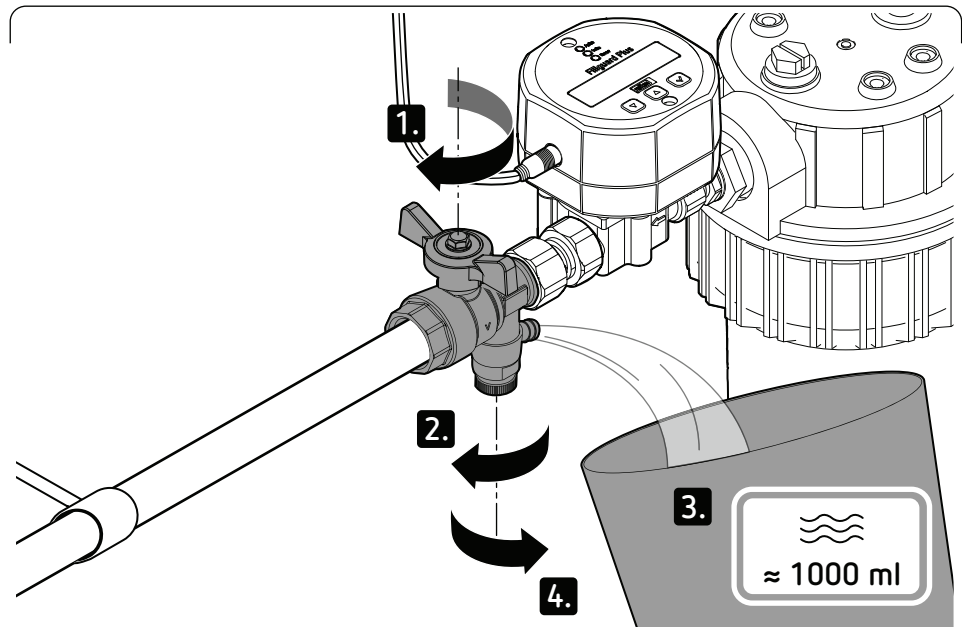
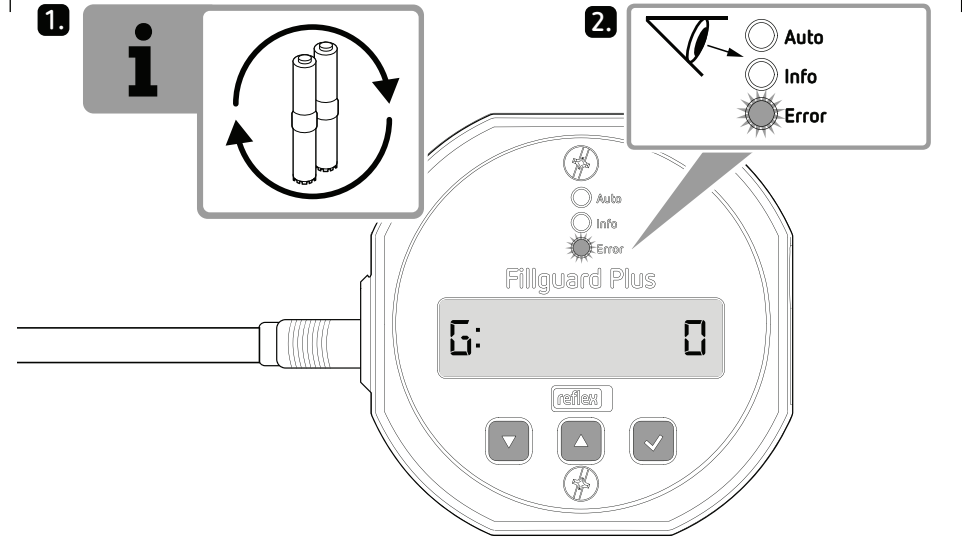


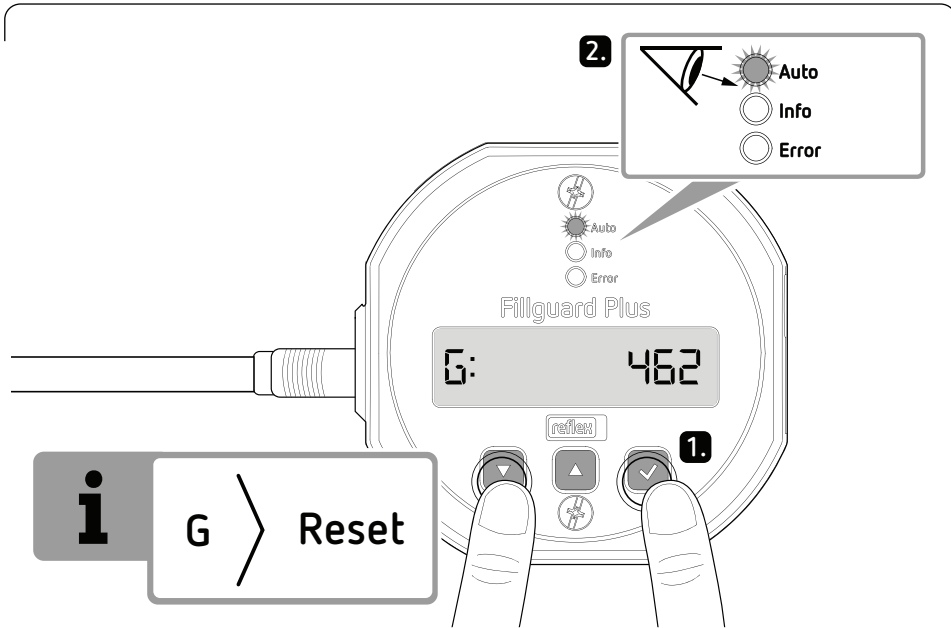
03





**i** G: 0 L  
LF: > 100 µS  
MON: 0







#### DE Download und Service

Sie können mit dem aufgeführten Link oder dem QR-Code aktuelle Unterlagen und Konformitätserklärungen in mehreren Sprachversionen herunterladen.

#### EN Download and service

You can download current documents and declarations of conformity in several languages using the listed link or QR code.

#### FR Téléchargements et service client

Vous pouvez télécharger la documentation et les déclarations de conformité actuelles dans différentes langues via le lien ou le code QR mentionné.

#### NL Download en service

Met de opgegeven koppeling of de QR-code kunt u de actuele documentatie en conformiteitsverklaringen in verschillende talen downloaden.

#### IT Download e assistenza

La documentazione e le dichiarazioni di conformità aggiornate in varie lingue sono disponibili per il download nel link indicato o mediante il codice QR.

#### HU Letöltés és szerviz

A megadott hivatkozással vagy a QR kóddal több nyelven is letöltheti az aktuális dokumentumokat és megfelelő ségi nyilatkozatokat.

#### PL Materiały do pobrania

Za pomocą podanego linka lub kodu QR można przejść do serwisu pobierania aktualnej dokumentacji i deklaracji zgodności w kilku wersjach językowych.

#### RU Загрузки и сервис

Воспользовавшись ссылкой или QR-кодом, вы можете скачать актуальные документы и заявления о соответствии на нескольких языках.

#### CS Download a servis

Aktuální dokumentaci a prohlášení o shodě si můžete stáhnout na uvedeném odkazu ve více jazykových verzích.

#### TR İndirme ve hizmet

Sunulan kisayol bağlantısı veya QR kodu aracılığıyla, çeşitli dillerde hazırlanmış güncel dokümanları ve uygunluk beyanlarını indirebilirsiniz.

#### ES Servicio de descargas

Con el enlace facilitado o el código QR puede descargar la documentación actual y las declaraciones de conformidad en más idiomas.

#### PT Download e serviços

Através da hiperligação mencionada ou do código QR pode efetuar o download dos documentos e declarações de conformidade atuais em várias versões de idiomas.

#### SL Prenosi in storitve

Prek spodaj navedene povezave ali s pomočjo QR-kode lahko prenesete aktualne dokumente in izjave o skladnosti v več jezikih.

#### EL Λήψη οδηγιών Service

Από τον αναγραφόμενο σύνδεσμο ή μέσω του κωδικού QR μπορείτε να μεταφορτώσετε τα επικαιροποιημένα έγγραφα και τις δηλώσεις συμμόρφωσης σε διάφορες γλώσσες.



#### RO Download și service

Puteți descărca documentele actuale și versiunile în mai multe limbi ale declarației de conformitate cu ajutorul linkului sau a codului QR.

#### SV Nedladdning och service

Du kan använda den angivna länken eller QR-koden för att hämta aktuella dokument och försäkringar om överensstämmelse på flera olika språk.

#### DA Download og Service

Via det anførte link eller QR-koden kan du downloade aktuelle dokumenter og overensstemmelseserklæringer i flere sprogversioner.

#### SR Preuzimanje i servis

Pomoću navedenog linka ili QR šifre možete da preuzmete aktuelnu dokumentaciju i izjave o usaglašenosti na više jezika.

#### LV Lejupielāde un serviss

Izmantojot norādīto saiti vai QR kodu, jūs vairākās valodās varat lejupielādēt jaunākos dokumentus un atbilstības deklarācijas.

#### LT Atsisiuntimai ir priežiūra

Su pateikta nuoroda arba grafiniu kodu galite atsisiųsti naujausius dokumentus ir atitikties deklaracijas įvairiomis kalbomis.

#### FI Lataaminen ja huolto

Voit käyttää luettelossa olevaa linkkiä tai QR-koodia lataaksesi ajantasaisia asiakirjoja ja vaatimustenmukaisuusvakuutuksia useina kieliversioina.

#### NO Nedlasting og service

Med den oppførte lenken eller QR-koden kan du laste ned aktuell dokumentasjon og samsvarserklæringer på flere språk.

#### SK Stiahnutie a servis

Aktuálne podklady a vyhlásenia o zhode v niekoľkých jazykových verziách si môžete stiahnuť prostredníctvom uvedeného odkazu alebo QR kódu.

#### AR

التنزيل والخدمة

يمكنك تنزيل المستندات الحديثة وإعلانات المطابقة في إصدارات بلغات متعددة

من خلال استخدام الرابط المدرج أو رمز الاستجابة السريعة.

#### HR Preuzimanje i servis

Navedenom poveznicom ili QR kodom možete preuzeti aktualnu dokumentaciju i izjave o skladnosti na više jezika.

JA ダウンロードおよびアフターサービス記載のリンクまたはQRコードから最新の資料および適合宣言を複数の言語版でダウンロードしていただけます。



[www.reflex-winkelmann.com/konformitaetserklaerungen](http://www.reflex-winkelmann.com/konformitaetserklaerungen)



[www.reflex-winkelmann.com/konformitaetserklaerungen](http://www.reflex-winkelmann.com/konformitaetserklaerungen)

SI21157int / 9131045 / 12 – 22  
Technische Änderungen vorbehalten.  
Subject to technical modification.



Thinking solutions.

Reflex Winkelmann GmbH  
Gersteinstraße 19  
59227 Ahlen, Germany

Fon +49 2382 7069-0  
Service Hotline +49 2382 7069-9546

**A WINKELMANN**  
**BUILDING+INDUSTRY BRAND**

[www.reflex-winkelmann.com](http://www.reflex-winkelmann.com)